

# Inhaltsverzeichnis

## Tür generieren

1. Automatische Tür generieren
  1. An einem Profil ansetzen
  2. Door Settings / Tür konfigurieren
  3. Tür zwischen zwei Profile setzen
  4. Tür in einen Profilrahmen setzen

## MayCad – Tür generieren

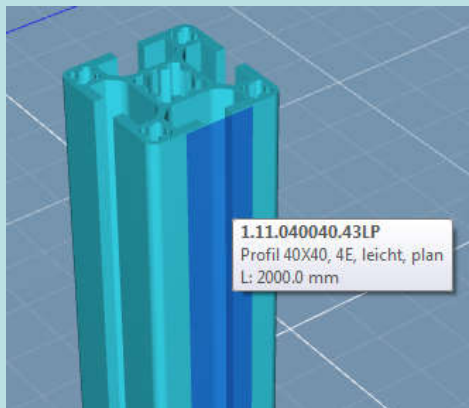
MayCad bietet Ihnen die Möglichkeit automatisch eine Tür zu generieren und alles was Sie brauchen ist eine Nut.



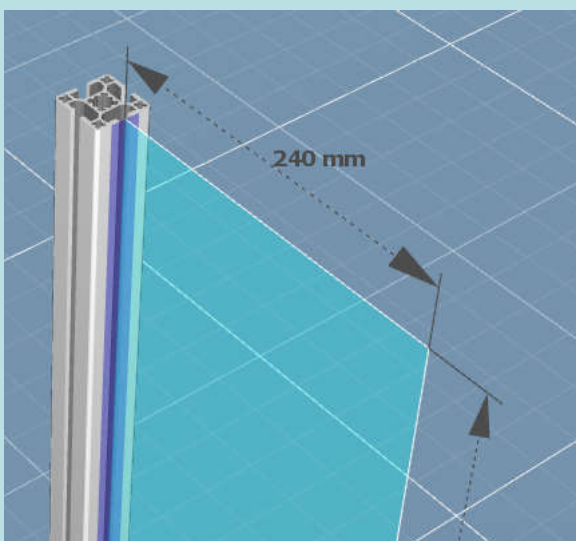
In diesem Beispiel verwende ich nur ein Profil.



Bitte benutzen Sie die Funktion „Door“

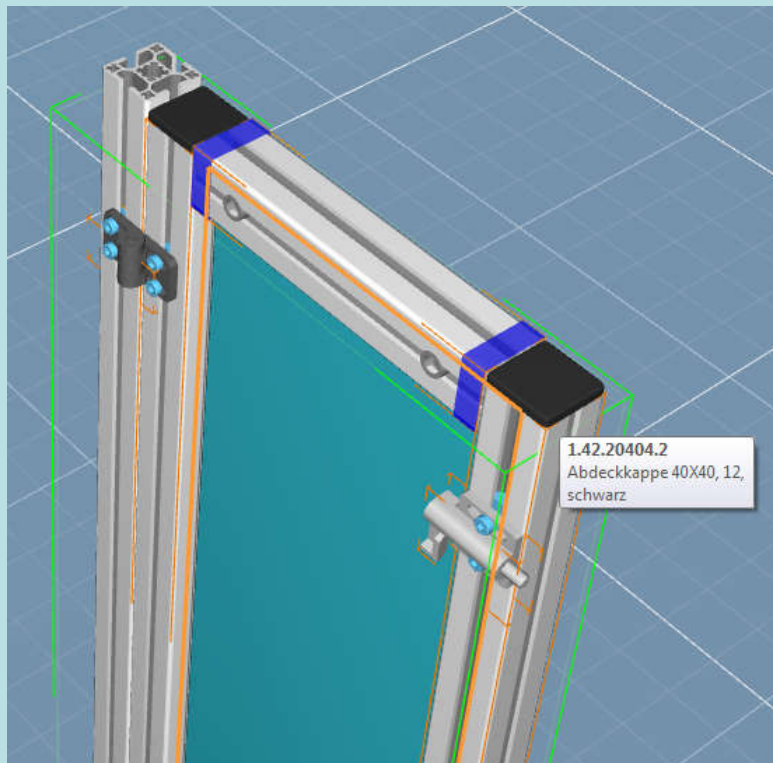


Wenn Sie dann mit der Maus an die Nut gehen, sehen Sie wie diese dann blau eingefärbt wird. Bitte klicken Sie in die Nut mit der linken Maustaste um diese auszuwählen.

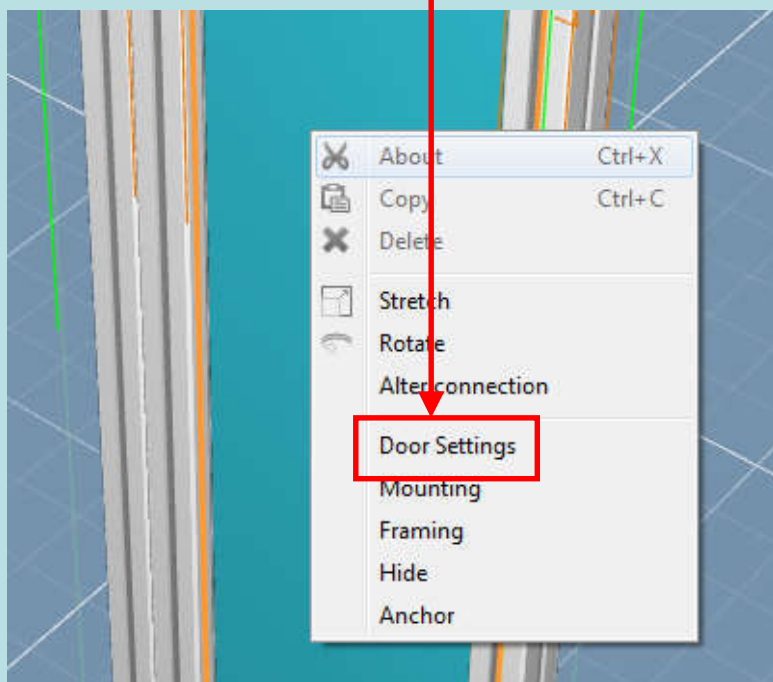


Danach können Sie einfach mit der Maus die Größe der Tür bestimmen.

Setzen Sie einfach die Tür mit einem Klick der linken Maustaste in dem gewünschten Maß ab



Um die Tür weiter zu konfigurieren, klicken Sie bitte mit der rechten Maustaste auf die Tür und wählen dort die Funktion „Door Settings“



# Door Settings

The screenshot shows a software dialog box titled "DOOR SETTINGS" with a question mark icon and a close button (X) in the top right corner. The dialog is organized into several sections:

- Frame Settings:** Includes dropdowns for "Panel: Polycarbonate 4 mm, Clear" and "Profile: 40x40mm Light". A checkbox "Use wide side of profile" is unchecked. Below are four rows of input fields for "Cross:", "Double:", "Bi-Fold 1:", and "Bi-Fold 2:", each with two numeric input boxes, an equals sign, and a percentage dropdown set to 50%.
- Door Type:** A dropdown menu is set to "Vertical". Below are several checked checkboxes: "Framed", "Cover caps", "Cross-Member", "Double Door", "Bi-Fold (Side 1)", and "Bi-Fold (Side 2)".
- Hinge:** Includes dropdowns for "Type: Hinge (1.62.7140.)" and "Placement: Piano". Below are input fields for "Quantity: 2", "Distance, mm: 100", and "Align: Ends Symmetric".
- Bi-Fold Hinge:** Includes dropdowns for "Type: Hinge (1.62.7140.)" and "Placement: Normal". Below are input fields for "Quantity: 2", "Distance, mm: 100", and "Align: Ends Symmetric".
- Retainer:** Includes dropdowns for "Type: Deadbolt" and "Placement: Top". Below are input fields for "Quantity: 1", "Distance, mm: 100", and "Align: Side 2".
- Handle:** Includes dropdowns for "Type: Aluminum Handle (" and "Placement: Normal". Below are input fields for "Quantity: 1", "Distance, mm: 100", and "Align: Center Symmetric".
- Gap:** Two input fields: "Top/Bottom Sides, mm" set to 5 and "Handle Side, mm" set to 5.

At the bottom of the dialog are two buttons: "Apply" and "Cancel".

In den „Frame Settings“ können Sie bestimmen wie der Tür-Rahmen generiert werden soll.

**DOOR SETTINGS**

Frame Settings

Panel: Alucobond 4mm

Profile: 40x40mm Light

Use wide side of profile

Cross: Not Applicable

Double: Not Applicable

Bi-Fold 1: Not Applicable

Bi-Fold 2: Not Applicable

Profiltyp wählen

Flächenelement wählen

Breite Seite des Profils verwenden

Um diese Funktionen frei zu schalten, müssen Sie den Tür-Typ verändern

Cross-Member → setzt eine Querstrebe  
 Double Door → erstellt eine Doppeltür  
 Bi-Fold (Side 1) → erstellt eine Falt-Tür  
 Bi-Fold (Side 2) → erstellt eine Doppel-Falt-Türe  
 (wird erst aktive wenn man Side 1 selektiert)

Door Type

Vertical

Framed

Cover caps

Cross-Member

Double Door

Bi-Fold (Side 1)

Bi-Fold (Side 2)

Cross:	995	995	=	50%	<input checked="" type="checkbox"/> Cross-Member
Double:	147	147	=	50%	<input checked="" type="checkbox"/> Double Door
Bi-Fold 1:	0	0	=	50%	<input checked="" type="checkbox"/> Bi-Fold (Side 1)
Bi-Fold 2:	0	0	=	50%	<input checked="" type="checkbox"/> Bi-Fold (Side 2)

Scharniertyp wählen

Hinge

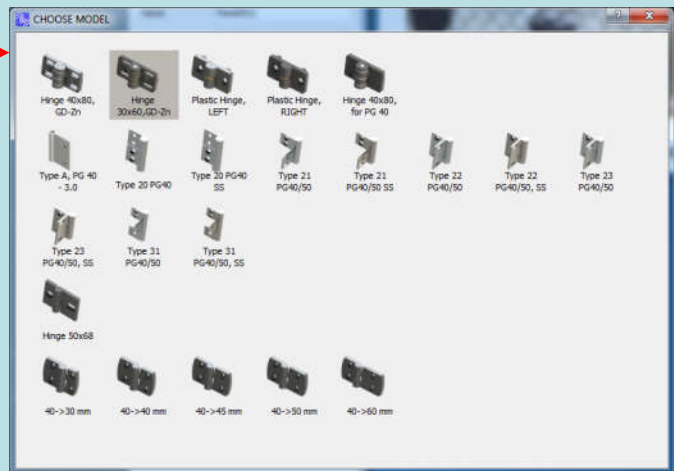
Type Hinge (1.62.7140. ▾)

Placement Piano ▾

Quantity 2

Anzahl der Scharniere

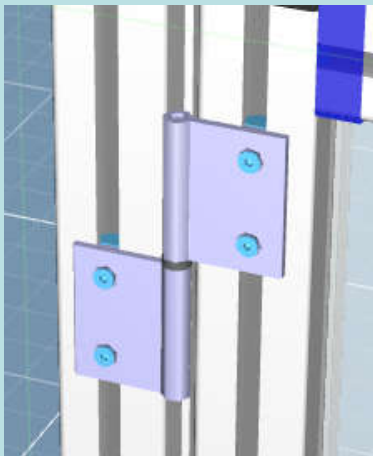
Die Einbauart des Scharniers ist abhängig vom Scharniertyp



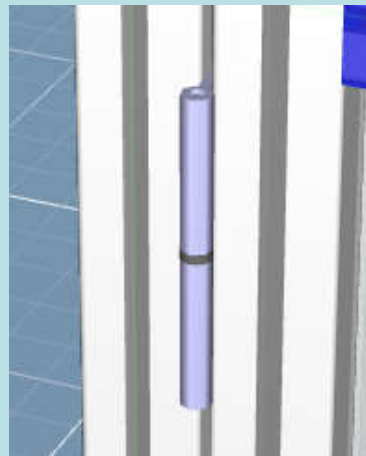
Placement Normal ▾

Quantity

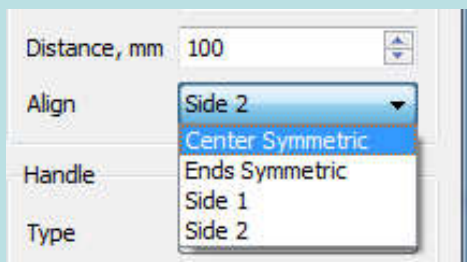
Normal



Piano



## Abstand und Ausrichtung



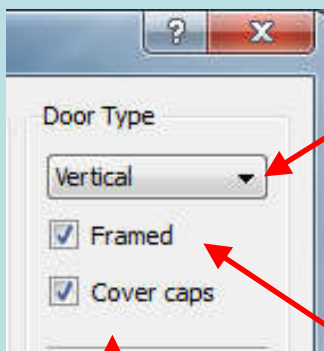
### Mit Align bestimmen Sie die Ausrichtung der Scharniere

Center Symmetric → Mittig mit Abstand 100mm

Ends Symmetric → mit Abstand 100mm von unten und oben

Side 1 → Scharniere mit Abstand 100mm im unteren Teil der Tür

Side 2 → Scharniere mit Abstand 100mm im oberen Teil der Tür



### Hier können Sie den Rahmentyp wählen:

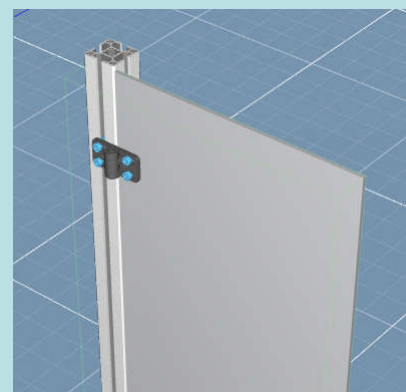
Vertical → die vertikalen Profile gehen durch

Horizontal → die horizontalen Profile gehen durch

Miter → der Rahmen wird auf 45 grad gekehrt

Wenn man die Option „Framed“ deaktiviert, bekommt nur das Flächenelement ohne Rahmen als Tür.

Endkappen auf dem Rahmen setzen



## Schloss-Typ wählen

Retainer

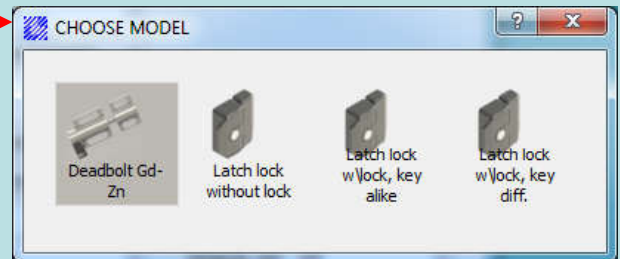
Type: Deadbolt

Placement: Top

Quantity: 1

Distance, mm: 100

Align: Side 2



Type: Deadbolt

Placement: Top/Bottom

Quantity: Normal

Distance, mm: Top

Align: Side 1

## Platzierung

- oben
- unten
- oben und unten (ab 2 Schlösser)

Retainer

Type: Deadbolt

Placement: Top

Quantity: 1

Distance, mm: 100

Align: Side 2

Anzahl  
Abstand

## Mit Align bestimmen Sie die Ausrichtung der Schlösser

Center Symmetric → Mittig

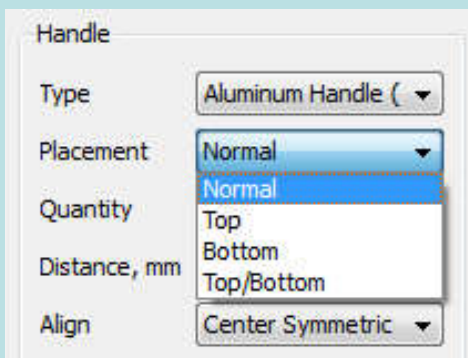
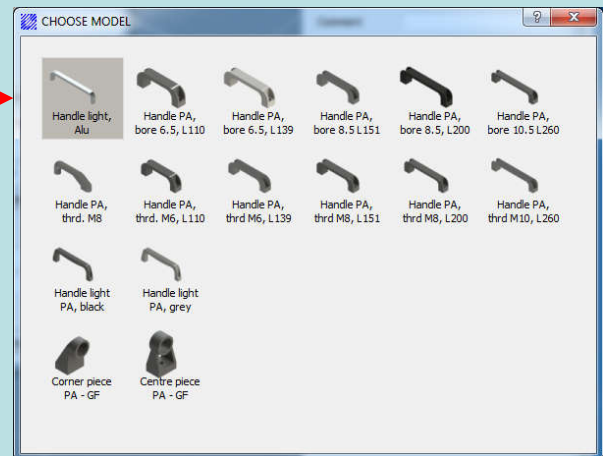
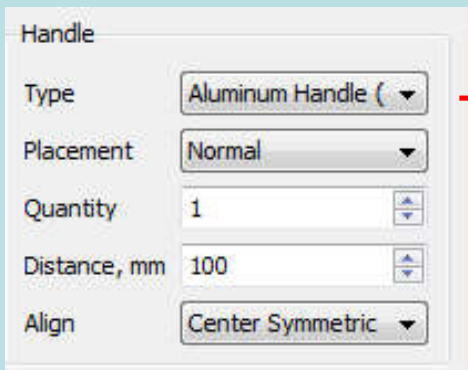
Ends Symmetric → mit 100mm Abstand von unten und oben (ab 2 Schlösser)

Side 1 → Schlösser mit Abstand 100mm im oberen Teil der Tür

Side 2 → Schlösser mit Abstand 100mm im unteren Teil der Tür

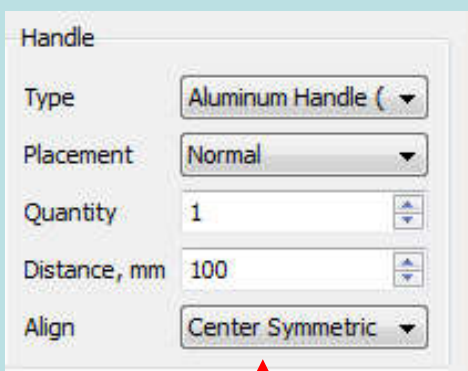


## Handgriff wählen



## Platzierung

- oben
- unten
- oben und unten (ab 2 Handgriffe)



Anzahl  
Abstand

## Mit Align bestimmen Sie die Ausrichtung der Handgriffe

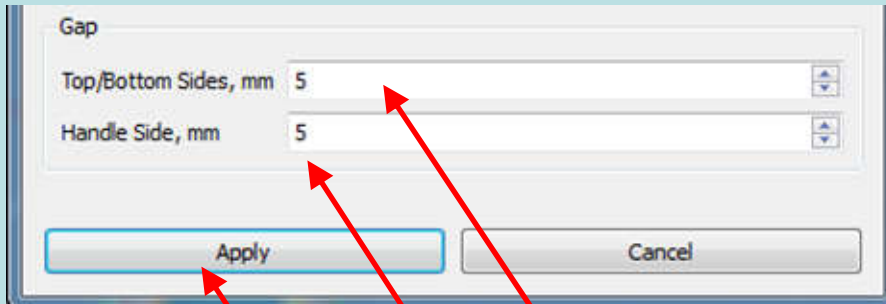
Center Symmetric → Mittig

Ends Symmetric → mit 100mm Abstand von unten und oben (ab 2 Handgriffe)

Side 1 → Handgriffe mit Abstand 100mm im oberen Teil der Tür

Side 2 → Handgriffe mit Abstand 100mm im unteren Teil der Tür

## Spaltmaße wählen



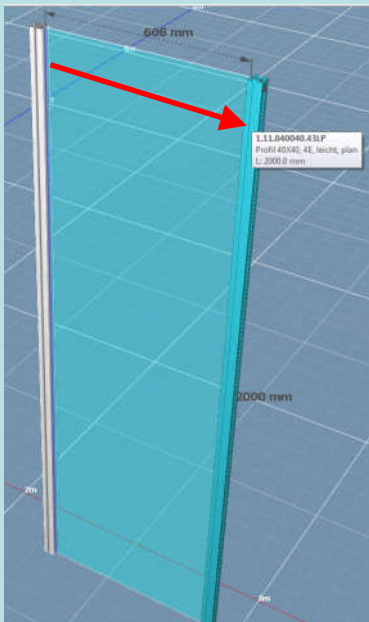
The image shows a software dialog box titled "Gap". It contains two input fields, both with the value "5". The first field is labeled "Top/Bottom Sides, mm" and the second is labeled "Handle Side, mm". Below the fields are two buttons: "Apply" and "Cancel". Red arrows point from the text boxes on the right to the "Apply" button, the "Handle Side, mm" field, and the "Top/Bottom Sides, mm" field.

Spaltmaß obere und untere Seite

Spaltmaß auf der Seite des Handgriffes

Mit „Apply“ bestätigen Sie die Konfiguration  
und die Tür wird generiert

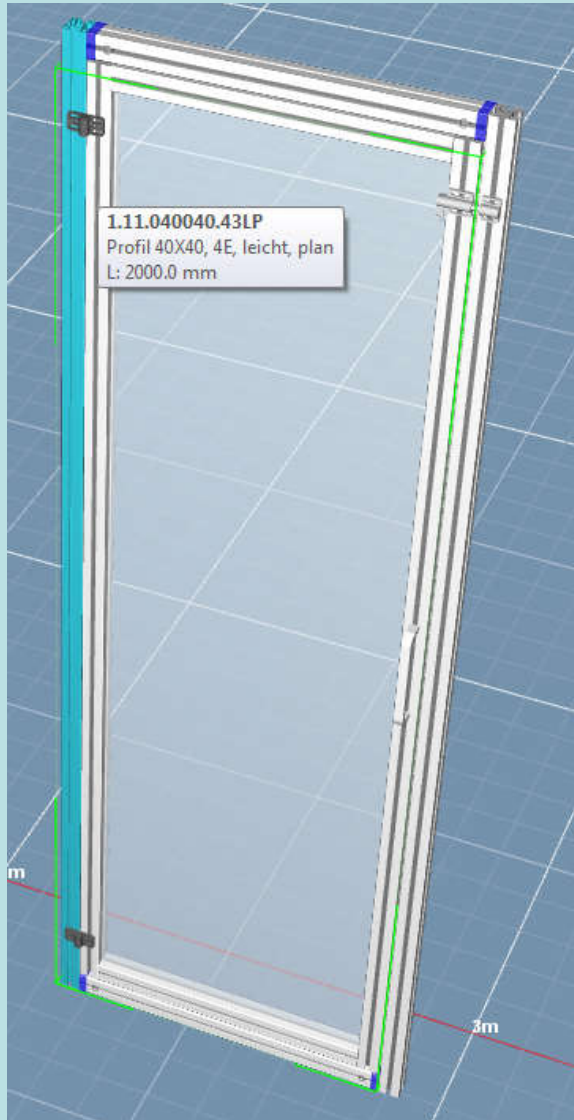
## Tür zwischen zwei Profile setzen



Setzen Sie die Tür an einer Nut an (Klick mit linker Maustaste) und ziehen Sie dann die Tür bis zum zweiten Profil und setzen sie dort an (Klick mit linker Maustaste)



## Tür in einen bestehenden Profil-Rahmen setzen



Wenn Sie mit der Maus über einen bestehenden Profil-Rahmen gehen, simuliert MayCad wie die Türe eingesetzt aussehen würde und mit einem Klick der linken Maustaste wird die Tür dann generiert.

Dort wo sich der Mauszeiger bei der Türgenerierung befindet werden die Scharniere angeschlagen.

## **Hinweise**

Ausschlaggebend für die Ausrichtung der Tür (innen oder außen) ist die Ansicht in dem Moment wo Sie die Tür einsetzen bzw. Konfigurieren. Falls die Tür für Sie auf der falschen Seite ist, drehen Sie die Ansicht und benutzen die Funktion „Door“ oder Door Settings“ erneut, damit richtet sich die Tür neu aus.

Einzelne Bauteile können separat bewegt, gelöscht oder hinzugefügt / kopiert werden