

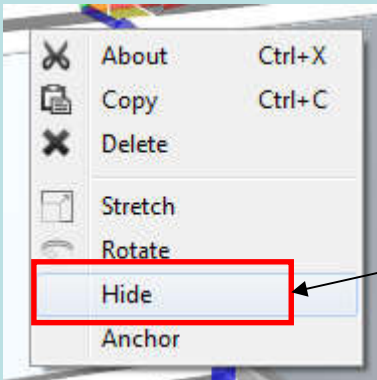
Inhaltsverzeichnis

Erweiterte Funktionen

1. Objekte ausblenden
2. Objekte verankern
3. Stellfüße
4. Flächenelemente
5. Objekte gruppieren
6. Designs einfügen
7. Bauteile selektieren / filtern

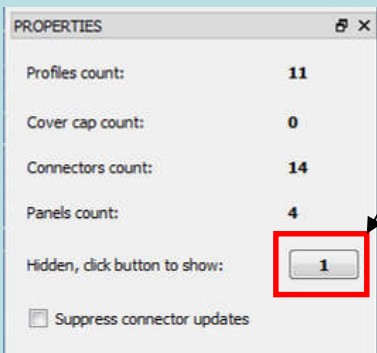
MayCad – erweiterte Funktionen

Objekte ausblenden



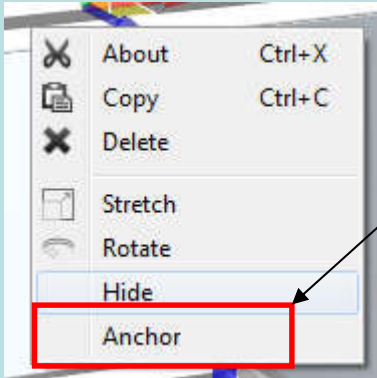
Wenn Sie mit der rechten Maustaste auf Objekte klicken, bekommen Sie die erweiterten Eigenschaften in einem kleinen Fenster geöffnet.

Hier können Sie mit der Funktion „Hide“ die ausgewählten Objekte ausblenden. Diese Objekte sind aber weiterhin in der Stückliste sichtbar.

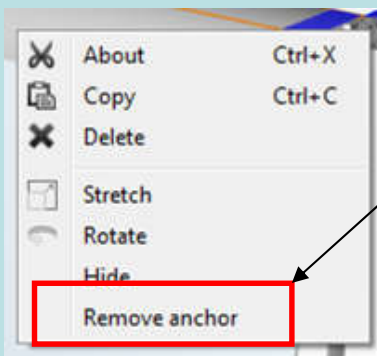


In dem Propertiesfenster sehen Sie wie viele Objekte ausgeblendet sind und können mit einem Klick auf die Schaltfläche diese wieder sichtbar schalten.

Objekte verankern

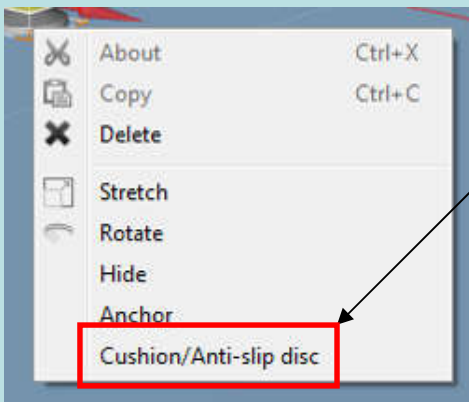


Hier können Sie mit der Funktion „Anchor“ die ausgewählten Objekte verankern. Diese Objekte sind somit nicht mehr **verschiebbar** aber bearbeiten können Sie diese weiterhin.

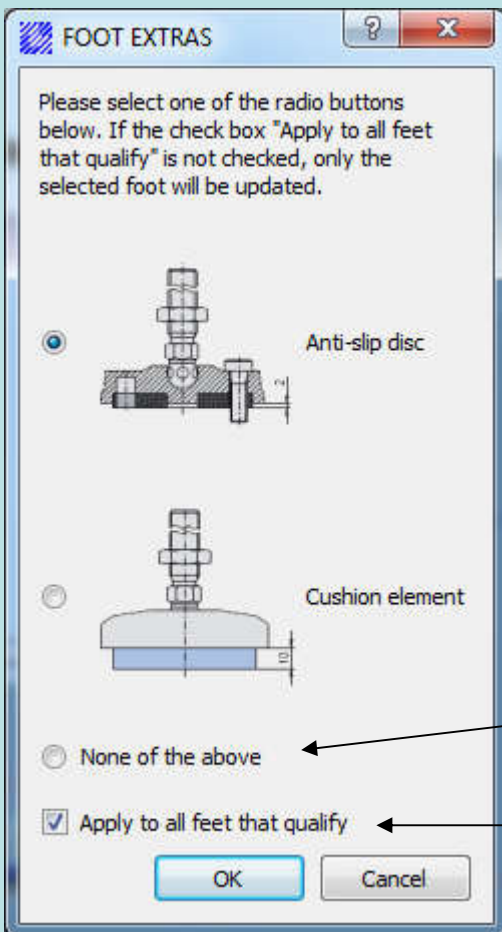


Wenn Sie auf verankerte Objekte erneut die erweiterte Funktionen aufrufen, erscheint der Punkt „Remove anchor“, damit werden diese Objekte wieder verschiebbar.

Stellfüße



Benutzt man bei Stellfüßen die erweiterten Funktionen, erscheint der Punkt „Cushion/Anti-slip disc“.



In diesem Menü kann man die Anti-Slip oder Dämpfungsplatten einfügen

Anti-Slip Platte einfügen

Dämpfungsplatte

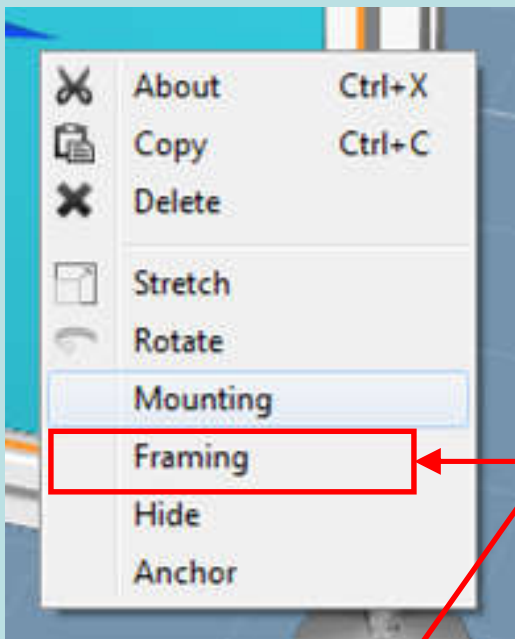
Menü schließen ohne Veränderung

Änderung für alle Stellfüße übernehmen

Flächenelemente erweiterte Funktionen

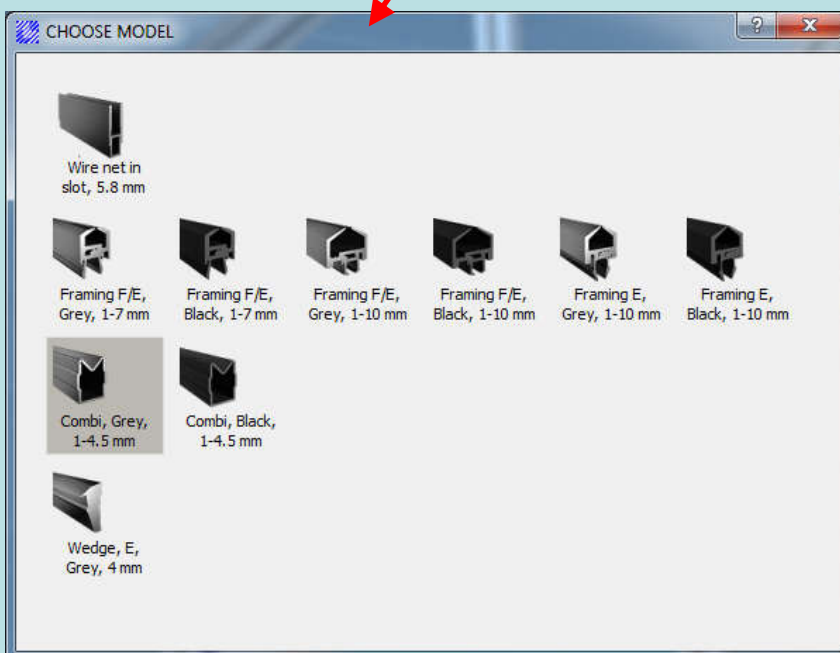
Wenn Sie sich die Stückliste anschauen sehen Sie, daß MayCad auch automatisch ein passendes Kombiprofil einsetzt.

1.41.E314.1	Kombiprofil E, 1 - 4,5, grau
1.85.040-99	Alu-Kunststoff-Verbundplatte 4 mm, SIZE: 440.00MM x 440.00MM ***PER DRAWING 1***

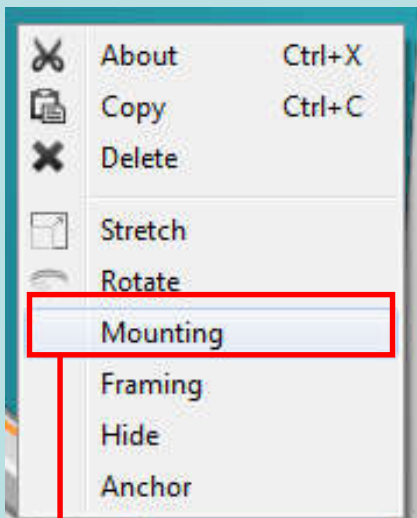


Wenn Sie gerne ein anderes Profil hätten, klicken Sie bitte mit der rechten Maustaste auf das Flächenelement und ein erweitertes Menü taucht auf.

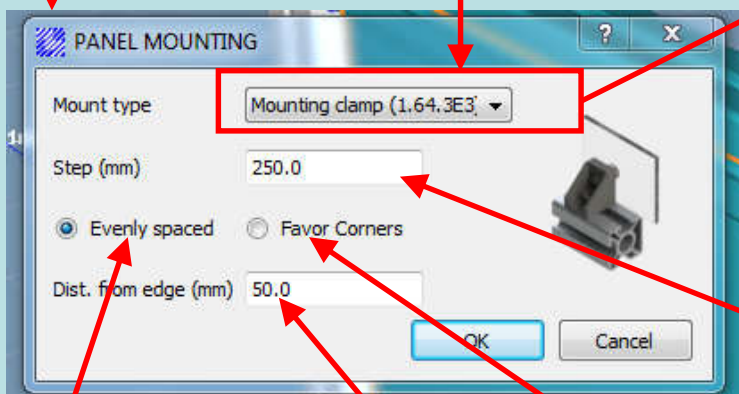
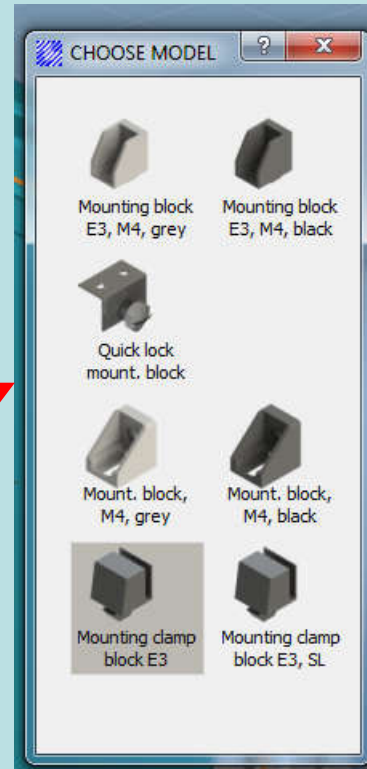
Hier drücken Sie bitte auf den Punkt „Framing“ und Sie können dann ein anderes Profil wählen



Zum Befestigen der Flächenelemente mit Blöcken oder einem Schnellverschluß, verwenden Sie bitte die Funktion „Mounting“



Es öffnet sich dann ein Menü, wo Sie erstmal die Befestigungsweise auswählen müssen.



Die Elemente werden frei abhängig vom „STEP“ gesetzt

Abstand der Elemente zu den Ecken

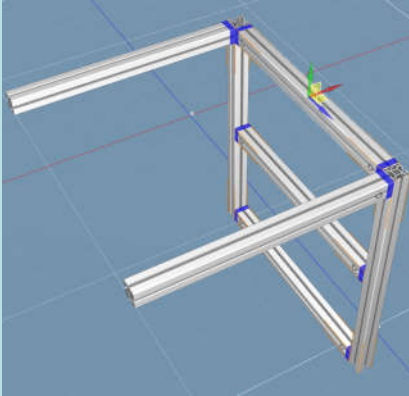
Das erste Element wird mit festem Abstand zum Eck gesetzt

Abstand der Elemente zueinander

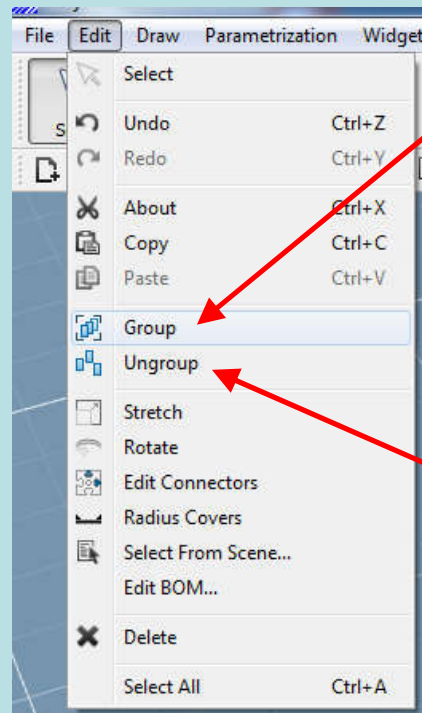
Ausschlaggebend für die Seite der Befestigungselemente (innen oder außen) ist die Ansicht in dem Moment wo Sie die Funktion benutzen. Falls die Befestigungselemente für Sie auf der falschen Seite sind, drehen Sie die Ansicht und benutzen die Funktion noch mal, damit richten sich die Befestigungselemente neu aus.

Objekte gruppieren

In MayCad können wir auch selektierte Objekte in eine Gruppe legen.

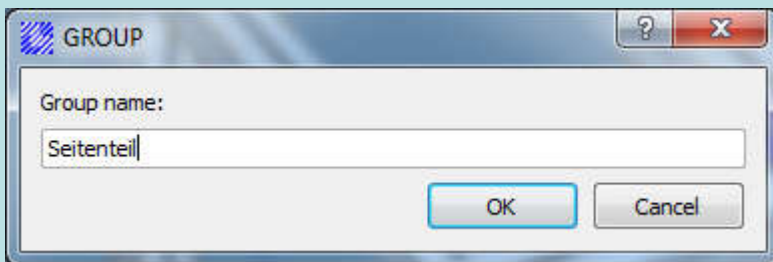


Zuerst müssen Sie die Objekte selektieren

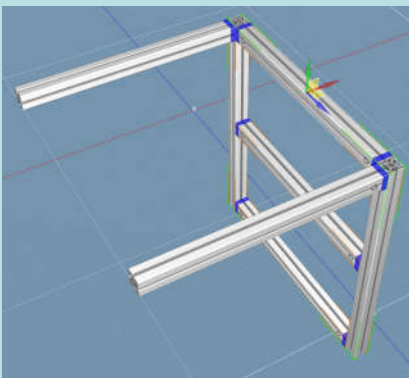


Dann wählen Sie bitte die Funktion „Group“

Gruppe auflösen



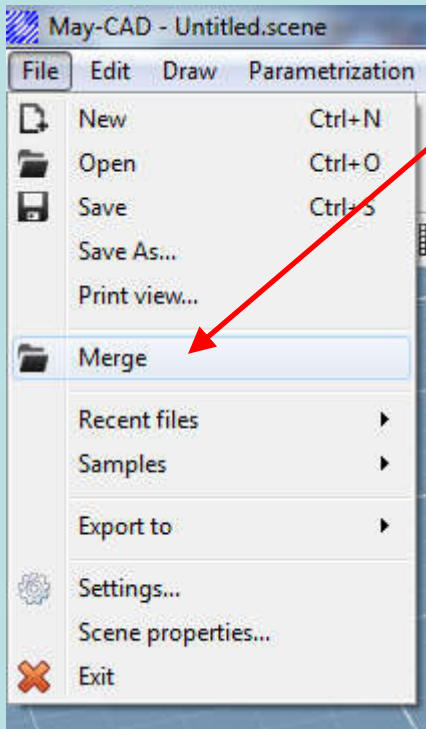
Dann vergeben Sie bitte einen Namen und bestätigen die Eingabe mit „OK“



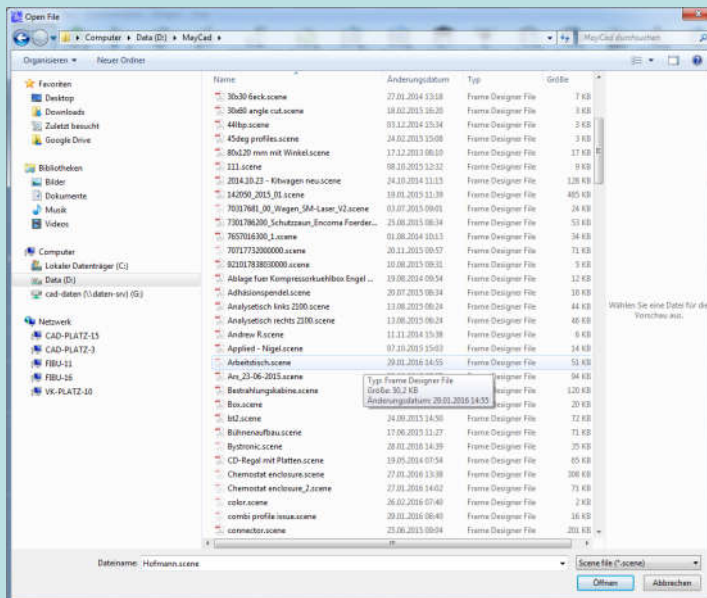
Nun sind alle vorher ausgewählten Objekte in einer Gruppe und können mit einem Klick selektiert werden.

Wenn Sie eine Gruppe kopieren, ist die Kopie jedoch keine Gruppe sondern wieder vereinzelt.

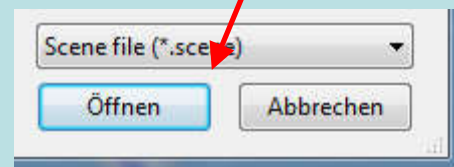
Design einfügen / Merge



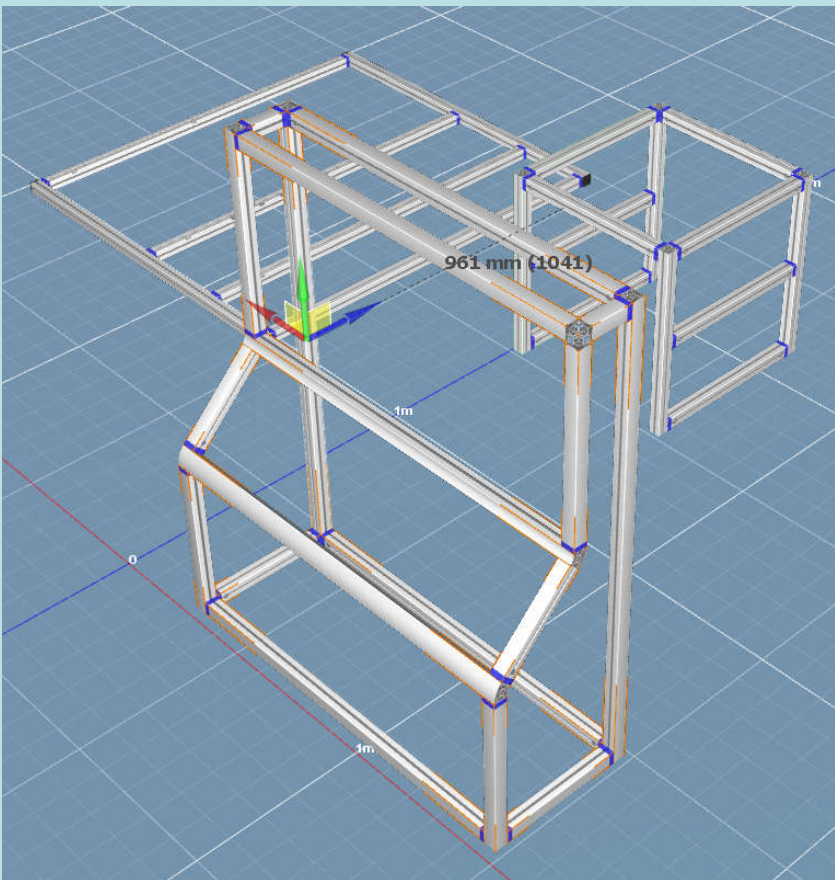
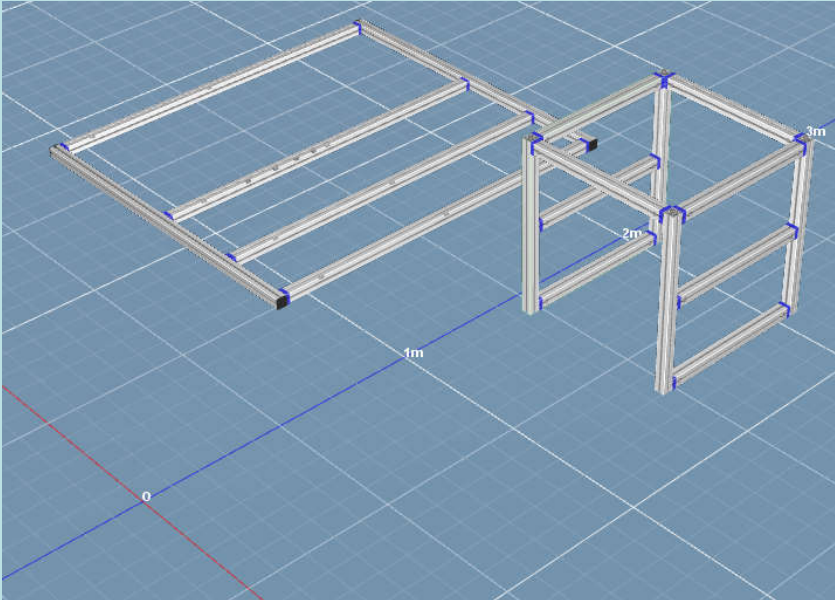
In MayCad können Sie auch gespeicherte Designs zu Ihrem aktuellen Design hinzufügen. Dazu wählen Sie bitte die Funktion „Merge“.



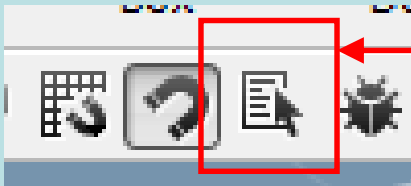
Es öffnet sich dann der Filebrowser, hier wählen Sie das gewünschte Design das eingefügt werden soll aus. Bitte bestätigen Sie die Auswahl mit „Öffnen“



Nach einer kurzen Ladezeit wird das ausgewählte Design eingefügt. Die Positionierung orientiert sich nach dem Nullpunkt des eingefügten Designs.

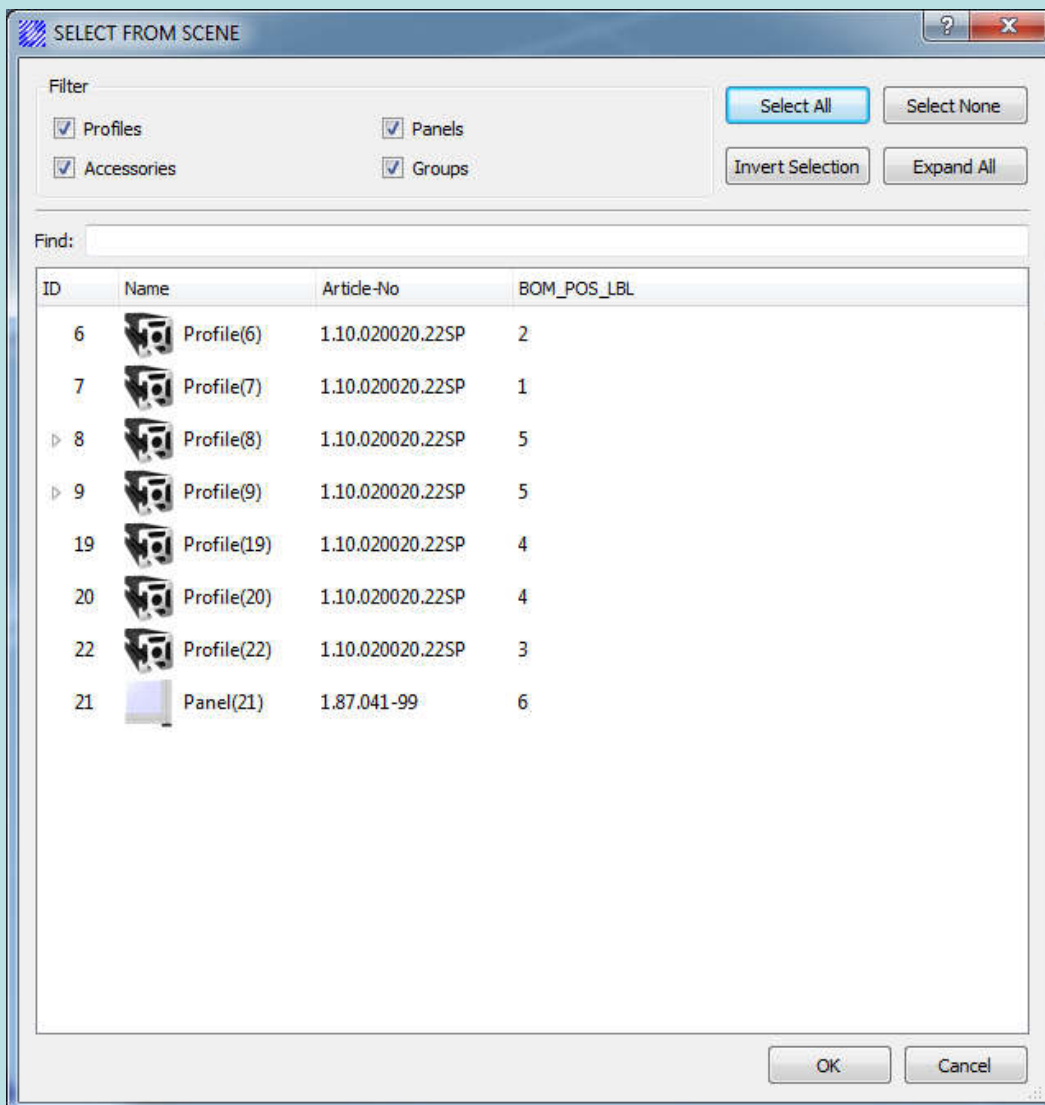


Bauteile selektieren / filtern (select from scene)



Um nur ausgewählte Bauteile zu sehen oder zu filtern, benutzen wir „select from scene“

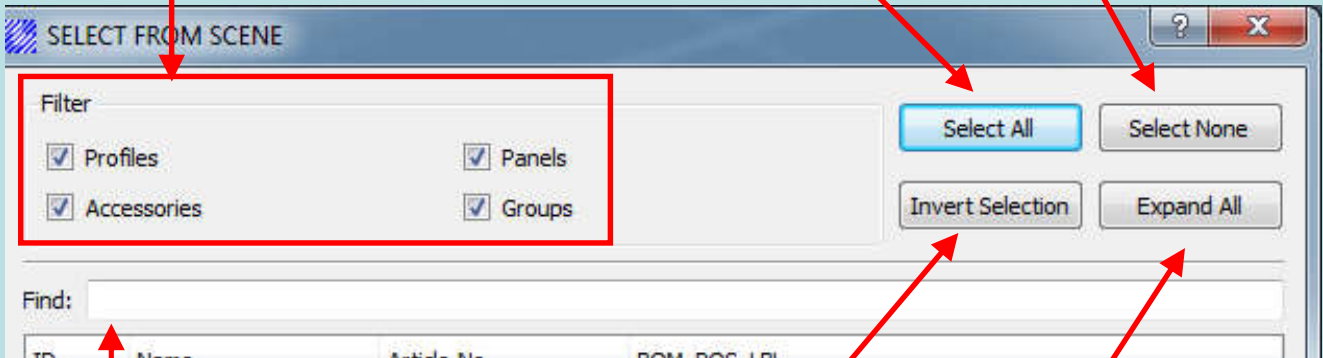
Es öffnet sich dann ein Fenster, in dem man alle verwendeten Bauteile findet.



Vordefinierter Filter

Keine Bauteile selektieren

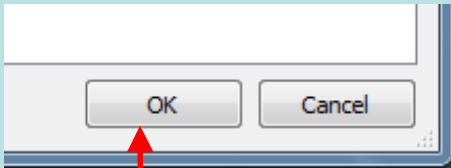
Alle aufgeführten Bauteile selektieren



Selektion über Artikelnummer

Selektion tauschen

Alle Unterbaugruppen auf oder zuklappen



Wenn die Selektion abgeschlossen ist, bitte mit „OK“ bestätigen