

»» Das Profil System

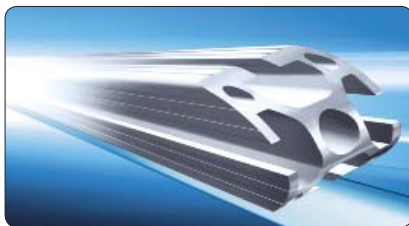
Deutsch
1/2018

 **MayTec**[®]

Der Schlüssel zum Erfolg



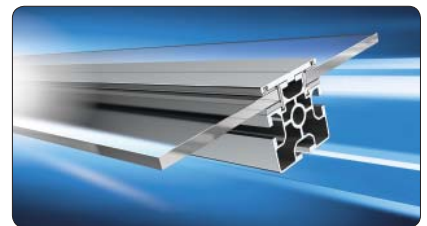
Problemlösungen mit innovativem Profil



Das Profil System



Das Reinraum System



Das Wand System



Das Rohrspann System



Das Teleskop System



Das Linear System



Das Förderband System



Das Werker Transfer System



Das Skid Transfer System



Das Schutzzaun System



Das Staubschutz System



Das Rohr System

Das ideale Profilsystem

MayTec bietet ein umfangreiches, aufeinander abgestimmtes Profilsystem. Alle Profile lassen sich in jeder denkbaren Position untereinander verbinden. Das Zubehörprogramm ermöglicht funktionelle und ästhetische Problemlösungen für die verschiedensten Anwendungsbereiche.

Die Leistung

So vielseitig wie das MayTec Profilsystem ist der gesamte MayTec Leistungsumfang. Sie können wählen:

- Lieferung der Grundelemente ab Werk
- Lieferung der zugeschnittenen und bearbeiteten Profile und Zusatzelemente nach Stückliste zur Selbstmontage
- Lieferung vormontierter Baugruppen
- Lieferung komplett montierter Anlagen
- Montage in Ihrem Hause

Die Handhabung

Das MayTec Profilsystem ist besonders einfach zu bearbeiten, schnell zu montieren, flexibel und modular. Außerdem ist es sehr leicht nach- bzw. umrüstbar und jederzeit wiederverwendbar.

Ein fachkundiges Team unterstützt Sie bei der Einführung des MayTec Systems und bei der Lösung Ihrer ganz individuellen Aufgabenstellung.

Die Auslegung erfolgt je nach benötigter Abmessung, Belastbarkeit und Stabilität.

Inhaltsverzeichnis

Einleitung	1.0
------------	-----

Profile
Übersicht

Profile	1.1
---------	-----

Profil-Bearbeitung	1.1A
--------------------	------

-Verschlüsselungs-Beispiele	1.1B
-----------------------------	------

Technische Daten	1.1C
------------------	------

Profil-Auswahltabellen	1.1D
------------------------	------

Profil-Anwendungen	1.1E
--------------------	------

-Profile gebogen	1.1E
------------------	------

Verbindungstechnik
Übersicht

Verbinder-Auswahl	1.2
-------------------	-----

Verbinder	1.2A
-----------	------

-Querstücke	1.2B
-------------	------

-Einzelteile	1.2C
--------------	------

-Sonderfälle	1.2D
--------------	------

Verbindungsmöglichkeiten	1.2E
--------------------------	------

Festigkeitswerte	1.2F
------------------	------

Verbindungselemente	1.29
---------------------	------

Zubehör
Übersicht

Befestigungselemente	1.3
----------------------	-----

Einbau-Zubehör	1.4
----------------	-----

Pneumatik-Zubehör	1.5
-------------------	-----

Anbau-Zubehör	1.6
---------------	-----

Elektro-Zubehör	1.7
-----------------	-----

Flächenelemente	1.8
-----------------	-----

Scheiben, Schrauben und Werkzeuge	1.9
-----------------------------------	-----

Sachregister

0

1

2

3

4

5

6

7

8

9

MayCAD

Design Software

- kostenlose Nutzung
- einfache Installation (ca. 28 MB)
- 80% Zeitersparnis
- Exportfunktion für 3D-Modell und Stückliste

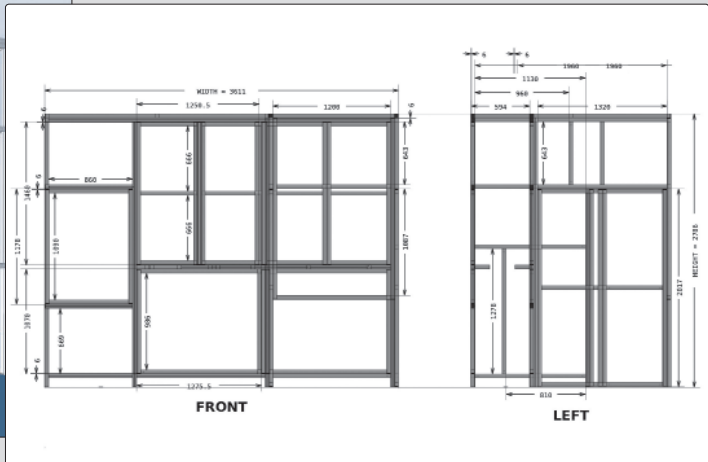
Anwendungsbeispiel

Maschinenschutz

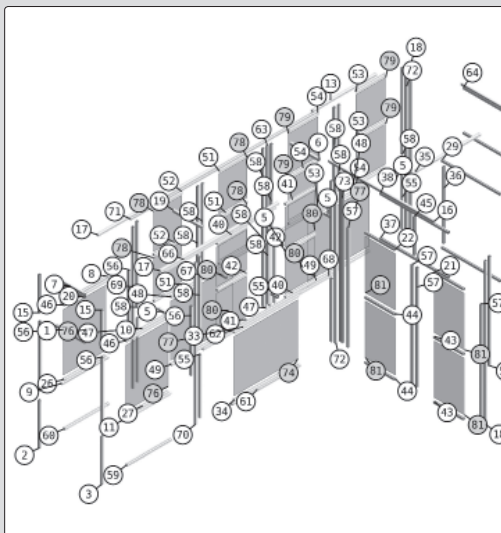
Zeitaufwand: 20 min. ... fertig



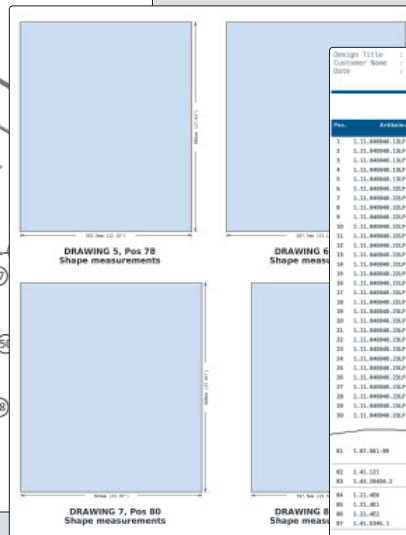
3D-Ansicht



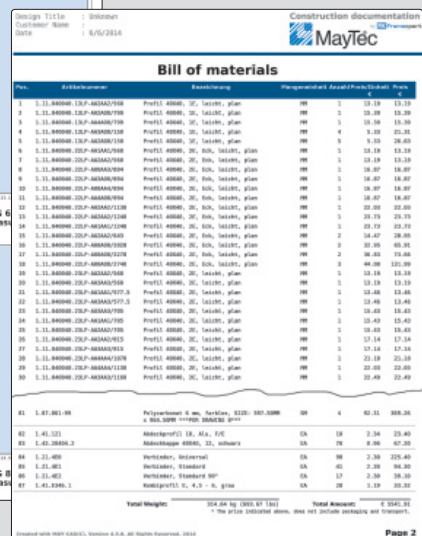
Maßzeichnung



Explosionszeichnung mit Positionennummern



Einzelteil-Zeichnung für alle Flächenelemente



Pos.	Bezeichnung	Material	Einheit	Stückzahl	Preis	Summe
1	1.11.000000 (ZDF-M0002/1100)	Profilet Aluminium, 20x100x2, glänzend	mm	3	11,13	33,39
2	5.11.000000 (ZDF-M0002/700)	Profilet Aluminium, 20x100x2, glänzend	mm	1	10,39	10,39
3	5.11.000000 (ZDF-M0002/700)	Profilet Aluminium, 20x100x2, glänzend	mm	4	9,20	36,76
4	5.11.000000 (ZDF-M0002/1100)	Profilet Aluminium, 20x100x2, glänzend	mm	9	9,33	83,97
5	5.11.000000 (ZDF-M0002/1100)	Profilet Aluminium, 20x100x2, glänzend	mm	2	12,13	24,26
6	5.11.000000 (ZDF-M0002/900)	Profilet Aluminium, 20x100x2, glänzend	mm	1	13,19	13,19
7	5.11.000000 (ZDF-M0002/1100)	Profilet Aluminium, 20x100x2, glänzend	mm	1	10,07	10,07
8	5.11.000000 (ZDF-M0002/900)	Profilet Aluminium, 20x100x2, glänzend	mm	1	10,07	10,07
9	5.11.000000 (ZDF-M0002/1100)	Profilet Aluminium, 20x100x2, glänzend	mm	1	10,07	10,07
10	5.11.000000 (ZDF-M0002/1100)	Profilet Aluminium, 20x100x2, glänzend	mm	1	10,07	10,07
11	5.11.000000 (ZDF-M0002/900)	Profilet Aluminium, 20x100x2, glänzend	mm	1	10,07	10,07
12	5.11.000000 (ZDF-M0002/1100)	Profilet Aluminium, 20x100x2, glänzend	mm	1	10,07	10,07
13	5.11.000000 (ZDF-M0002/1100)	Profilet Aluminium, 20x100x2, glänzend	mm	1	10,07	10,07
14	5.11.000000 (ZDF-M0002/1100)	Profilet Aluminium, 20x100x2, glänzend	mm	1	10,07	10,07
15	5.11.000000 (ZDF-M0002/1100)	Profilet Aluminium, 20x100x2, glänzend	mm	1	10,07	10,07
16	5.11.000000 (ZDF-M0002/1100)	Profilet Aluminium, 20x100x2, glänzend	mm	1	10,07	10,07
17	5.11.000000 (ZDF-M0002/1100)	Profilet Aluminium, 20x100x2, glänzend	mm	1	10,07	10,07
18	5.11.000000 (ZDF-M0002/1100)	Profilet Aluminium, 20x100x2, glänzend	mm	1	10,07	10,07
19	5.11.000000 (ZDF-M0002/1100)	Profilet Aluminium, 20x100x2, glänzend	mm	1	10,07	10,07
20	5.11.000000 (ZDF-M0002/1100)	Profilet Aluminium, 20x100x2, glänzend	mm	1	10,07	10,07
21	5.11.000000 (ZDF-M0002/1100)	Profilet Aluminium, 20x100x2, glänzend	mm	1	10,07	10,07
22	5.11.000000 (ZDF-M0002/1100)	Profilet Aluminium, 20x100x2, glänzend	mm	1	10,07	10,07
23	5.11.000000 (ZDF-M0002/1100)	Profilet Aluminium, 20x100x2, glänzend	mm	1	10,07	10,07
24	5.11.000000 (ZDF-M0002/1100)	Profilet Aluminium, 20x100x2, glänzend	mm	1	10,07	10,07
25	5.11.000000 (ZDF-M0002/1100)	Profilet Aluminium, 20x100x2, glänzend	mm	1	10,07	10,07
26	5.11.000000 (ZDF-M0002/1100)	Profilet Aluminium, 20x100x2, glänzend	mm	1	10,07	10,07
27	5.11.000000 (ZDF-M0002/1100)	Profilet Aluminium, 20x100x2, glänzend	mm	1	10,07	10,07
28	5.11.000000 (ZDF-M0002/1100)	Profilet Aluminium, 20x100x2, glänzend	mm	1	10,07	10,07
29	5.11.000000 (ZDF-M0002/1100)	Profilet Aluminium, 20x100x2, glänzend	mm	1	10,07	10,07
30	5.11.000000 (ZDF-M0002/1100)	Profilet Aluminium, 20x100x2, glänzend	mm	1	10,07	10,07

Stückliste mit Kalkulation

Artikelnummer-Gruppe	Seite	Artikelnummer-Gruppe	Seite
	Einleitung..... 5		
1.01	Symbole, Abkürzungen, Sonderzeichen 5	1.1E.04	U-Profil 40 78
1.02	Nutensystem 6	1.1E.05	Profile für Kabelführung geschlitzt 79
1.03	Artikel-Nummernschlüssel 7	1.1E.06	Profile für Kabelführung, Profilblende 80
		1.1E.07	Profile gebogen 83
1.1	Profile..... 8	1.2	Verbindungstechnik 85
1.04	Übersicht: Profile 8	1.2	Verbinder-Beispiele 87
1.04	Profile (plan).....8, 9	1.2	Übersicht: Verbinder 88
1.04	Profile (mit Ziernuten) 9	1.2	Verbinder (mit Bearbeitung)..... 88
1.04	Profile 10	1.2	Verbinder (ohne Bearbeitung) 90
1.09	Profilgruppe 16, E3-Nut, P 13	1.2	Herstellen einer Verbindung 92
1.10	Profilgruppe 16, F-Nut, P 14	1.2	Verbinder-Auswahl 93
1.10	Profilgruppe 20, H-Nut, P 15	1.2A	Verbinder 94
1.11	Profilgruppe 20, F-Nut, P 17	1.2A	für Profile mit Kernloch-Ø 6 mm 94
1.11	Profilgruppe 30, F / E4-Nut, P 18	1.2A	für Profile mit Kernloch-Ø 12 mm 96
1.11	Profilgruppe 40, E3-Nut, P 22	1.2B	Verbinder-Querstücke 102
1.11	Profilgruppe 45, E4-Nut, P 30	1.2B	Bohrmaße für Querstücke 102
1.11	Profilgruppe 50, E4-Nut, P 33	1.2B	Bohrmaße für Querstücke - Sonderfälle 103
1.11	Profilgruppe 60, E4-Nut, P 34	1.2B	Einbauvarianten 103
1.11	Profilgruppe 30, F-Nut 36	1.2C	Verbinder-Einzelteile 105
1.11	Profilgruppe 40, E3-Nut 38	1.2C	Verbinder für Kernloch-Ø 6 mm 105
1.11	Profilgruppe 45, E4-Nut 41	1.2C	Verbinder für Kernloch-Ø 12 mm 106
1.11	Profilgruppe 50, E4-Nut 42	1.2D	Verbinder - Sonderfälle 110
1.11	Profilgruppe 60, E4-Nut 44	1.2D	Parallel-Verbinder für Profil 30×30, Soft 110
1.11	Profile 48, Rund, P 45	1.2D	Universal-Verbinder für Profil 30×150 110
1.11	Profile 8-kant, P 45	1.2D	Verbinder Verlängerung / Parallel 111
1.13	Panel-Einlege-Profile 30, F-Nut / 40, E3-Nut, P 46	1.2D	Universal-Verbinder mit Rändel 112
1.14	Panel-Profile 30, F-Nut, P 47	1.2D	SE-Verbinder 113
1.14	Panel-Profile 40, E3-Nut, P 48	1.2D	ST-Verbinder 114
1.14	Panel-Profile 50, E4-Nut, P 49	1.2D	ST-Verbinder mit Schraub-Anker 115
1.15	Wellengitter-Profile 30, F-Nut, P 50	1.2D	Verbinder-Schraube, selbstschneidend 116
1.15	Wellengitter-Profile 40, F / E3-Nut, P 50	1.2D	Kreuz-Verbinder 117
1.17	Rohr-Profile 30, P 51	1.2D	Parallel-Verbinder, einschwenkbar 118
1.19	E-Kanalprofile 52	1.2D	Eindreh-Verbinder 119
1.19	19"-Zusatzprofile 55	1.2E	Verbindungsmöglichkeiten 122
1.19	Rohre 55	1.2E	für 0 Nut-Profile 122
1.19	Profil-Blenden 56	1.2E	Spezifikation der Fräsmuster für 0 Nut-Profile 123
1.19	Gitter-Einfassprofile 56	1.2E	für Profile 40, Rund 129
1.19	Griffleistenprofile 56	1.2E	Sonderfälle 130
1.19	Schiebepprofile 57	1.2E	Fremdprofile 131
1.19	U-Profil 57	1.2F	Festigkeitswerte für Profilverbindungen 132
1.19	C-Schiene 57	1.29	Verbindungselemente 133
1.1A	Profil-Bearbeitung 58	1.29	Drehsicherungen 133
1.1A	Übersicht 58	1.29	Spannhebel 136
1.1A	Bestellangaben 58		
1.1A	Bestell-Beispiel 58	1.3	Befestigungselemente 141
1.1A	Sägeschnitt 59	1.3	Übersicht: Befestigungselemente 141
1.1A	Querstück-Bohrung 60	1.31	Gewindeplatten 142
1.1A	Bohrungen 60	1.32	T-Nutensteine 145
1.1A	Querbohrung 60	1.33	Federmuttern 149
1.1A	Gewinde 60	1.34	Hammermuttern 150
1.1A	Richtung und Position 61	1.34	Rhombusmuttern 151
1.1B	Profil-Bearbeitung Verschlüsselungsbeispiele 62	1.34	T-Schrauben 152
1.1B	für Preisgruppe 1 62	1.35	Gewindeeinsätze 153
1.1B	für Preisgruppe 2 63	1.35	Einpress-Gewindeeinsätze 155
1.1B	für Preisgruppe 3 64		
1.1B	Bestell-Beispiele für Sonder-Ausführungen 64	1.4	Einbau-Zubehör 157
1.1C	Technische Daten 65	1.41	Nuten-Abdeckprofile 157
1.1D	Profil-Auswahltabelle 68	1.41	Gleit- und Abdeckprofile 158
1.1E	Profil-Anwendungen 72	1.41	Nuten-Reduzierprofile 159
1.1E.01	Profil-Kombinationen 72	1.41	Kombiprofile 160
1.1E.01	Sonder-Schlitz 72		
1.1E.02	Nutenplatten 73		
1.1E.03	Handlauf 76		

Artikelnummer-Gruppe	Seite	Artikelnummer-Gruppe	Seite
1.41	Führungsprofil	1.65	Kugelschnäpper
1.41	Einfass-Profile	1.65	Magnetverschluss
1.41	Keilprofile	1.65	Riegel
1.41	Moosgummi-Rundschnüre	1.65	Zylinderschlösser
1.41	Dichtprofil	1.65	Einlass-Klappschloss
1.41	Gummi-Abdeck-Profile	1.65	Zylinderschlösser flächenbündig
1.42	Abdeckkappen für Profile	1.65	Einsteckschlösser
1.42	Abdeckstopfen für Querstücke	1.65	Stangenschlösser
1.42	Abdeckkappen für Rohre	1.65	Fallenverschluss
1.42	Abdeckstopfen für Schrauben-Bohrungen	1.66	Rollen
1.43	Radienabdeckungen	1.66	Rollenbefestigungen
1.43	Radienausgleich	1.66	Tragrollenhalter
1.44	Bodenausgleichsschrauben	1.66	Spurkranzrolle
1.44	Stellfüße	1.66	Laufwerke für Hänge-Schiebetüren
1.44	Handstellfüße	1.66	Stopper für Hänge-Schiebetüren
1.44	Möbel-Stellfuß	1.67	Laufrollen
1.44	Gelenkfüße	1.67	Gleitführungen
1.44	-Teller	1.67	Gleit-Nutensteine
1.44	-Spindeln	1.67	Gleit-T-Nutensteine
1.44	-Muttern	1.67	Eco-Slides
1.44	-Anti-Slip-Platten	1.68	Schutzzaun-Einhängung
1.44	-Dämpfungselemente	1.69	Hängegleiter
1.44	Winkelstellfüße	1.69	Karabinerhaken
1.44	Fundament-Füße		
1.44	Fundament-Winkel	1.7	Elektro-Zubehör
1.44	Stapelfuß	1.70	Potentialausgleich, Erdungs-Verbinder
1.45	Rollen	1.70	Erdungs-Anschlüsse
1.45	Feststell-Rollen	1.71	Kabel- und Schlauchhalter
1.46	Winkel	1.71	(Kreuz-) Kabelbinderblöcke, Kabelbinder
1.46	Aluminium	1.71	Kabelringe
1.46	PA	1.72	Befestigungssatz für 19"-Zusatzprofil
1.46	GD-Zn	1.73	Sicherheitsschalter-Befestigungen
1.46	GD-Al	1.73	Kontaktbügel-Befestigung
1.46	Schwenk-Winkel	1.73	Sensorhalter
1.47	Kreuz-Verbindungsplatten	1.75	Elektro-Installationskanal
1.47	Fußplatten		
1.47	Bodenbefestigungsplatte	1.8	Flächenelemente
1.47	Anschraubplatten	1.81	Eckelemente für Gitter-Einfassprofil
1.47	Bodenplatte	1.81	Eckelement 33 für Gitter-Einfassprofil 33x10
1.47	Verbindungsplatten	1.81	Klemmbuchsen
1.47	Befestigungsplatte	1.82	Flächenelemente
1.47	Ringschraube	1.82	Spanplatten, beschichtet
1.48	Eckstücke	1.83	Vollkern-Kunststoffplatten
1.48	GD-Zn	1.85	Alu-Kunststoff-Verbundplatten
1.48	Aluminium	1.87	Polycarbonat (Makrolon)
		1.88	Alu-Wellengitter
1.5	Pneumatik-Zubehör	1.88	Stahl-Wellengitter
1.51	Profile für Pneumatik-Anwendungen	1.88	Stahl-Gitter
1.51	Pneumatik-Abschlussplatten		
1.52	Pneumatik-Anschlussplatten	1.9	Scheiben, Schrauben und Werkzeuge
1.54	Pneumatik-Verlängerungssätze	1.90	Keilsicherungsscheibenpaar
1.55	Pneumatik-90°-Verbindungssätze	1.90	Halbrundschrauben
1.59	Pneumatik-Zubehör	1.90	Linsenflanschschrauben
		1.98	Einpressvorrichtung für Querstück mit Rändel
1.6	Anbau-Zubehör	1.98	6-Kant-Werkzeuge
1.61	Handgriffe	1.98	Torx® Werkzeuge
1.61	Griffsysteme	1.99	Übersicht: Werkzeuge
1.61	Griffleisten	1.99	Bohrlehren
1.62	Scharniere	1.99	Fräser
1.62	Doppelscharnier	1.99	Bohrer
1.63	Gelenke	1.99	Werkzeuge - Sonderfälle
1.64	Befestigungsblöcke	1.99	Gewindebohrer
1.64	Klemmblocke		
1.64	Schnellverschlüsse	Sachregister	341

Allgemein

Profilgruppe

16 mm, 20 mm, 30 mm, 40 mm, 45 mm, 50 mm, 60 mm

Die Profile des MayTec-Profilsystems sind in sieben **Profilgruppen (PG)** aufgeteilt. Diese werden durch das Basismaß der jeweiligen Profile bestimmt.

Nut

H-Nut, F-Nut, E-Nut

Zum Verbinden von Profilen untereinander bzw. zum Anbringen von Zubehör-Teilen sind die Profile mit Nuten ausgestattet. Das MayTec-Nutensystem (→ 1.02) unterscheidet die drei Nuten-Typen H-Nut, F-Nut und E-Nut, wobei die E-Nut als **E3-Nut** bzw. **E4-Nut** (3 bzw. 4 mm Wandstärke) ausgeführt ist.

Symbole

Viele Artikel (Befestigungselemente, Zubehör-Teile und Werkzeuge) sind nur speziell für einzelne Profilgruppen oder Nuten-Typen verwendbar. In diesem Fall sind diese Artikel durch entsprechende Symbole gekennzeichnet.



Profilgruppe

dunkles Symbol: geeignet für die entsprechende Profilgruppe
 helles Symbol: nicht geeignet

Nuten-Typ

dunkles Symbol: geeignet für den entsprechenden Nuten-Typ
 helles Symbol: nicht geeignet

Hinweis

Das Symbol für die E-Nut wird verwendet, wenn der Artikel für die beiden Nuten-Typen E3 und E4 (un)geeignet ist.



Zuschnitt

Für diese Artikel wird ein Zuschnitt angeboten.



Edelstahl / rostfrei

Diese Artikel sind aus Edelstahl.



Reinraum (Clean-Room)

Diese Artikel sind geeignet für die Verwendung in Reinraum-Umgebungen.



ESD

ESD-Schutzkomponente




Achtung / Vorsicht

Wichtiger Hinweis.

Abkürzungen

PG	Profilgruppe	Beispiel: PG 30 = Profilgruppe 30 mm
L	leicht	Profilkennzeichnung; leichte Bauweise
S	schwer	Profilkennzeichnung; schwere Bauweise
P	plan	Profilkennzeichnung; keine Ziernuten

Sonderzeichen

<input type="checkbox"/>	Platzhalter in Artikel- / Bestellnummer	Beispiel 1.41.5□□□□	kennzeichnet die Artikel: 1.41.5F0.1 1.41.5F0.2 1.41.5E0.1 1.41.5E0.2
	Verweis	Beispiel → 117 → 1.41 → 1.41.360 → 1.41.5□□□□	verweist auf Katalogseite 117 Artikelnummer-Gruppe 1.41 Artikel 1.41.360 Gruppe von Artikeln 1.41.5□□□□

Nuten-Typ		Kernloch-Ø	Nutenbreite	Nutentiefe	Wandstärke	PG	
H-Nut <input checked="" type="checkbox"/> H <input type="checkbox"/> F <input type="checkbox"/> E3 <input type="checkbox"/> E4		6,2	6,2	4,8	1,8	20	
F-Nut <input type="checkbox"/> H <input checked="" type="checkbox"/> F <input type="checkbox"/> E3 <input type="checkbox"/> E4		12,0	8,2	6,5	2,2	20	
							30
E3-Nut <input type="checkbox"/> H <input type="checkbox"/> F <input checked="" type="checkbox"/> E3 <input type="checkbox"/> E4		12,0	8,2	11,5	3,0	40	
E4-Nut <input type="checkbox"/> H <input type="checkbox"/> F <input type="checkbox"/> E3 <input checked="" type="checkbox"/> E4		12,0	8,2	12,5	4,0	45	
							50
							60


Profile

1. 1 □ . □□□□□□ . □□□□□□	Schlüssel
1. 1 □ . □□□□□□ . □□□□□□	Kernloch-Ø ¹⁾
1. 1 □ . □□□□□□ . □□□□□□	Profil-Breite
1. 1 □ . □□□□□□ . □□□□□□	Profil-Höhe (alle, außer Rundprofile)
1. 1 □ . □□□□ R □□ . □□□□□□	Gradzahl (Rundprofile)
1. 1 □ . □□□□ k t . □□□□□□	Kanten-Anzahl (Sonderprofile)
1. 1 □ . □□□□□□ . □□□□□□	Nuten-Anzahl ²⁾
1. 1 □ . □□□□□□ . □□□□□□	Kontur ³⁾
1. 1 □ . □□□□□□ . □□ L	Version leicht
1. 1 □ . □□□□□□ . □□ S	Version schwer
1. 1 □ . □□□□□□ . □□ B	Typ B
1. 1 □ . □□□□□□ . □□ L B	Version leicht, Typ B
1. 1 □ . □□□□□□ . □□ P	Plan

- ¹⁾ 0 = 6,2 mm
1 = 12 mm
- ²⁾ 2-stellig ab 10 Nuten
- ³⁾ 0 = Rund
1 = Soft
2 = Eck
3 = Quadrat
4 = Rechteck
7 = Winkel
8 = Winkel 45°
9 = Sonder

Verbinder - allgemein

1. 2 □ . □□□□□□	Schlüssel
1. 2 □ . □□□□□□	Kernloch ¹⁾
1. 2 □ . □□□□□□	Profil-Breite ²⁾
1. 2 □ . □□□□□□	Kopf-Variante ³⁾
1. 2 □ . □□□□□□	Verbindungs-Variante ⁴⁾
1. 2 □ . □□□□ V □	rostfrei
1. 2 □ . □□□□ E	Erdung



Sonderfälle: Parallel-Verbinder quer und hoch
Profil-Breite für Querstück
Profil-Breite für Anker

- ¹⁾ 0 = 6,2 mm
1 = 12 mm
- ²⁾ 2 = 20 mm
3 = 30 mm
4 = 40 mm
45 = 45 mm
5 = 50 mm
6 = 60 mm
- ³⁾ E = E-Kopf
F = F-Kopf
H = H-Kopf
V = Verlängerung
- ⁴⁾ 0 = Universal / Neutral
1 = Standard
2 = Standard 90°
4 = 4-kant Kopf
5 = Parallel

-Schräg-Gelenk

1. 2 □ . □□□□□□	Schlüssel
1. 2 □ . □□ K □□	Schräg-Verbinder, Gelenk
1. 2 □ . □□□□□□	Verbindungs-Variante ¹⁾
1. 2 □ . □□□□ V	rostfrei

- ¹⁾ 1 = Standard
2 = Standard 90°

-Schräg-Biegeanker

1. 2 □ . □□□□□□ / □□□□	Schlüssel
1. 2 □ . □□ B □□ / □□□□	Schräg-Verbinder, Biegeanker
1. 2 □ . □□□□□□ / □□□□	Verbindungs-Variante ¹⁾
1. 2 □ . □□□□□□ / □□□□	Ausführung L/R
1. 2 □ . □□□□□□ / □□□□	Winkel
1. 2 □ . □□□□□□ / □□ V □	rostfrei
1. 2 □ . □□□□□□ / □□□ E	Erdung

- ¹⁾ 1 = Standard
2 = Standard 90°

-Gehrung-Gelenk

1. 2 □ . □□□□□□	Schlüssel
1. 2 □ . □ G □□	Gehrungs-Verbinder, Gelenk
1. 2 □ . □□□□□□	Verbindungs-Variante ¹⁾
1. 2 □ . □□□□ V	rostfrei

- ¹⁾ 1 = Standard
2 = Standard 90°

-Gehrung-Biegeanker

1. 2 □ . □□□□□□ / □□□□	Schlüssel
1. 2 □ . □ G □□ / □□□□	Gehrungs-Verbinder, Gelenk
1. 2 □ . □□ B □ / □□□□	Biege-Ausführung
1. 2 □ . □□□□□□ / □□□□	Verbindungs-Variante ¹⁾
1. 2 □ . □□□□□□ / □□□□	Winkel
1. 2 □ . □□□□□□ / □□ V	rostfrei

- ¹⁾ 1 = Standard
2 = Standard 90°

-Schraub

1. 2 □ . □□□□□□ / □□	Schlüssel
1. 2 □ . □ S □□□□ / □□	Schraub-Verbinder
1. 2 □ . □□□□□□ / □□	Anker-Typ ¹⁾
1. 2 □ . □□□□ M □ / □□	Gewinde
1. 2 □ . □□□□□□ / □□	Gewinde-Ø
1. 2 □ . □□□□□□ / □□	Gewinde-Sonderlänge

- ¹⁾ 1 = Standard
2 = Parallel 20 mm
3 = Parallel 30 mm
4 = Parallel 40 mm
5 = Parallel 50 mm



Sonderfälle: Schraub-Verbinder quer und hoch
Profil-Breite für Querstück
Profil-Breite für Anker

	plan	plan	plan	plan
16	<p>16x40</p> <p>L</p> <p>S</p> <p>1FLP</p> <p>↔ 14</p>	<p>16x40 16x80 16x160</p> <p>L</p> <p>S</p> <p>1ELP 2ELP 4ELP 1ESP 2ESP</p> <p>↔ 13</p>		
20	<p>20x20</p> <p>L</p> <p>S</p> <p>2HLP 4HLP 2HS.SP</p> <p>↔ 15</p>	<p>20x40</p> <p>L</p> <p>S</p> <p>2HE.SP 3HSP 4HSP 6HLP 6HSP</p> <p>↔ 16</p>	<p>20x10 20x30</p> <p>L</p> <p>S</p> <p>1FLP 1FLP 2FLP 1FSBP 2FSP</p> <p>↔ 17</p>	
30	<p>30x30 30x50 30x60 30x100 30x150</p> <p>L</p> <p>S</p> <p>1FLP 2FE.LP 2FLP 3FLP 4FLP 4FLP 2FS.SP 0FSP 1FSP 2FE.SP 2FE.SBP 2FSP 3FSP 4FSP 4FSP 0FSP 6FSP 3FSP 8FSP 10FSP 8FSBP</p> <p>↔ 18 ↔ 19 ↔ 20 ↔ 21</p>	<p>30x150</p> <p>L</p> <p>S</p> <p>8ESP</p> <p>↔ 21</p>		
40	<p>E3 40x40 40x80 40x120 40x160 80x80</p> <p>L</p> <p>S</p> <p>2ES.LP 1ELP 2EE.LP 2ELP 3ELP 4ELP 0ELP 3EE.LP 4ELP 4ELP 5ELP 6ELP 8ELP 6ELP 10ELP 0ELP 4EE.LP 6ELP 8ELP 40R.30° 40R.45° 40R.60° 40R.90° 2FLP 2ELP 2ELP 2ELP 0ESP 2EE.SP 3ESP 4ESP 6ESP 2E45°LP 7E45°LP 7ESP 8ESP</p> <p>↔ 22 / 28 ↔ 23 / 28 ↔ 24 ↔ 25 ↔ 26 / 29</p>			
45	<p>E4 45x45 45x60 45x90 90x90</p> <p>L</p> <p>S</p> <p>2ES.LP 0ELP 1ELP 2EE.LP 2ELP 3ELP 4ELP 4ELP 0ELP 6ELP 4ESP 0ESP 6ESP 8ELP 8ESP</p> <p>↔ 30 ↔ 31 ↔ 32</p>			
50	<p>E4</p> <p>L</p> <p>S</p>			
60	<p>E4 60x60</p> <p>L</p> <p>S</p> <p>2ELP 4ELP 2EE.SP 2ESP 4ESP</p> <p>↔ 34</p>			

plan

plan



ohne Ziernuten

Ziernuten

Ziernuten



mit Ziernuten

16	20	30	40	45	50	60	Profilgruppe
<div style="display: flex; justify-content: space-around;"> H F E </div>							Nuten-Typ
plan							plan

leicht
schwer
plan
Typ B

8-kant	8-kant
E.	Eck
R.	Rund
S.	Soft
W.	Winkel

30

	F	30x30	30x50	30x60	60x60				
L		2F.E.L	2FL	3FL	4FL	4FL	6FL	8FL	
S		2F.S.S	2F.E.S	2F.E.SB	3FS	4FS	4FS	6FS	8FWS

↔ 36 ↔ 37

40

	E3	40x40	40x80	40x120	80x80	80x160						
L		2E.S.L	2E.E.L	2EL	3EL	4EL	4EL	6EL	8EL	8EL	8ELB	12EL
S		2E.E.S	3ES	4ES	6ES	8ES	8EWS	12ES				

↔ 38 ↔ 39 ↔ 40

45

	E4	45x45	45x60	45x90
L		4EL	4EL	6EL
S		4ES	6ES	

↔ 41

50

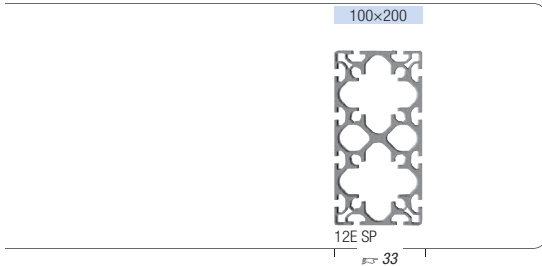
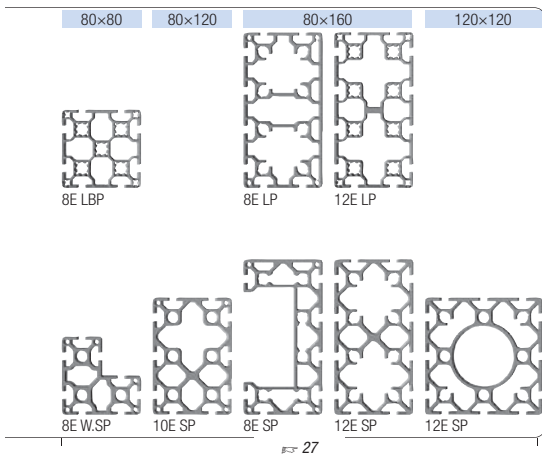
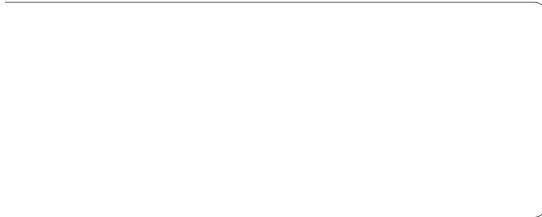
	E4	50x50	50x100	50x150	100x100			
L		2E.E.L	2EL	3EL	4EL	6EL	8EL	8EL
S		2E.S.S	2E.E.S	3ES	4ES	6ES	8ES	8ES

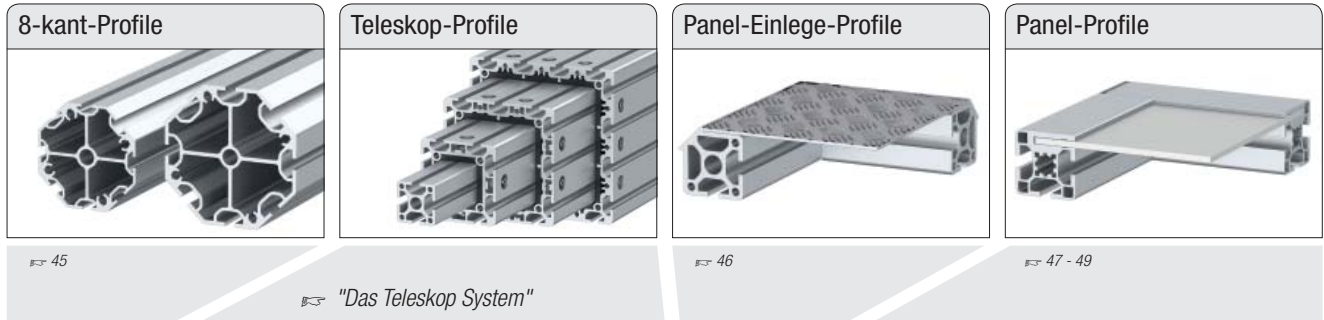
↔ 42 ↔ 43












60











	E4	60x60	60x90
L		4EL	6EL
S		4ES	6ES

↔ 44





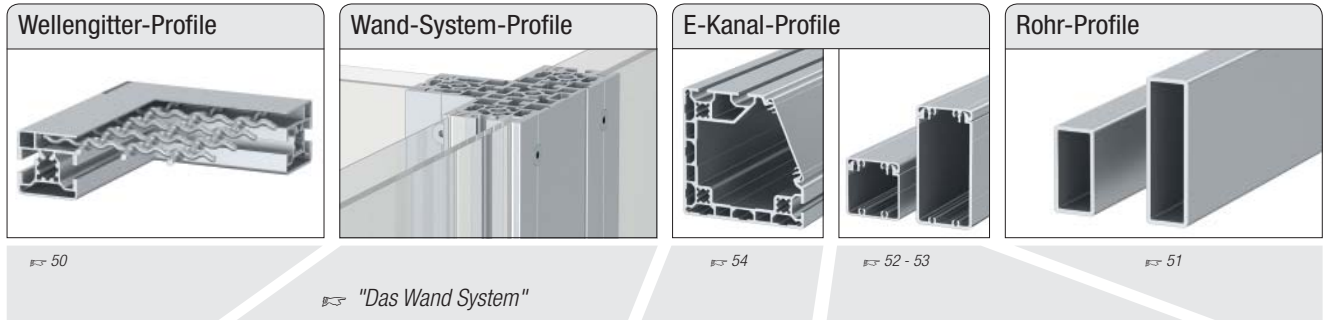
<p>30 plan</p>	<p>F 30 8-kant</p> <p>L</p> <p>S </p> <p>8F SP</p>		<p>30x60</p>  <p>3F 45° LP</p>	<p>30x30</p>  <p>0F LP</p>  <p>2F E.LP 4</p>  <p>3F LP 4</p>  <p>3F LP 4</p>  <p>2F LP 5</p>  <p>2F LP 5</p>  <p>2F LP 6</p>	<p>30x50</p>  <p>2F LP 5</p>  <p>2F LP 5</p>
--------------------	---	--	---	---	--




<p>40 plan</p>	<p>E3 40 8-kant</p> <p>L</p> <p>S </p> <p>8E SP</p>	<p>40x40</p>  <p>8E SBP</p>	<p>80x80</p>  <p>12E SP</p>	<p>120x120</p>  <p>16E SP</p>	<p>160x160</p>  <p>2E 45° SP</p>	<p>40x40</p>  <p>2E E.LP 4</p>  <p>3E LP 4</p>	<p>40x60</p>  <p>3E LP 4</p>  <p>5E LP 4</p>	<p>60x80</p>  <p>6E LP 4</p>
--------------------	--	--	--	--	---	--	--	---


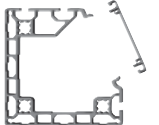




<p>45</p>								
-----------	--	--	--	--	--	--	--	--

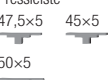
<p>50 plan</p>	<p>E4</p> <p>L</p>					<p>50x50</p>  <p>2E E.LP 4</p>  <p>3E LP 4</p>		
--------------------	--------------------	--	--	--	--	--	--	--

<p>60</p>								
-----------	--	--	--	--	--	--	--	--




<p>30</p> <p>plan</p> <p>F 30x30 30x45</p>  <p>2F LP 7,5 2F LP 7,5</p> <p>L</p> <p>S</p>			<p>Deckel 30</p>  <p>30x30</p>	<p>30x60 30x100</p>  <p>LP LP</p>
---	--	--	--	--

<p>40</p> <p>plan</p> <p>E3 40x40 40x60</p>  <p>2E LP 7,5 2E 1F LP 7,5</p> <p>L</p> <p>S</p>		<p>120x120</p> <p>Deckel 80</p>  <p>120x120 3E LP</p> <p>80x160</p> <p>Profil-Blende 120</p>  <p>80x160 8E SP</p>	<p>Deckel 40</p>  <p>40x20 40x20 40x40 40x80</p> <p>für Clips</p> <p>Deckel 80</p>  <p>80x40 80x80 200x50</p> <p>Deckel 200</p> 	
---	--	--	---	--


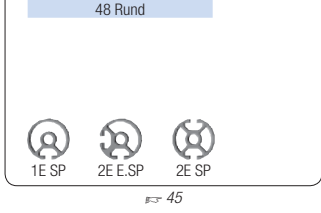

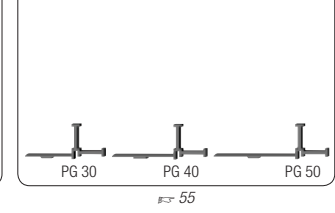

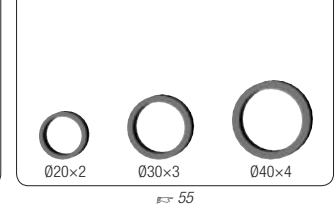

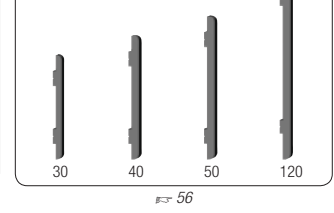
<p>45</p> <p>plan</p> <p>E4</p> <p>L</p>	<p>45x45</p> <p>Pressleiste</p> <p>47,5x5 45x5</p> <p>50x5</p>  <p>2E E.LP 4E LP 1E LP 4E LP</p>			
--	---	--	--	--


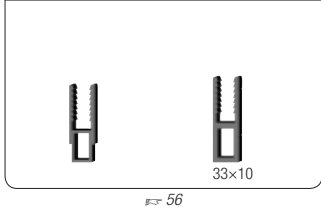

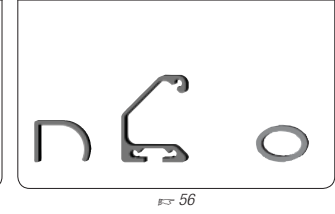

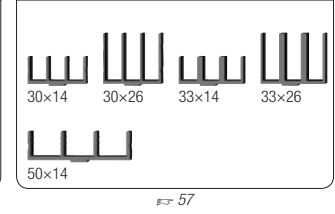

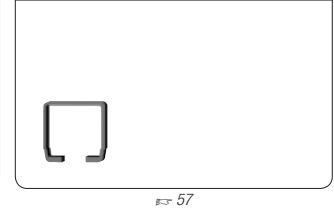
<p>50</p> <p>plan</p>				
-----------------------	--	--	--	--

<p>60</p> <p>plan</p> <p>E4</p> <p>L</p>	<p>57x57 60x57 60x117 120x120</p> <p>Pressleiste</p> <p>57x4 60x4 60x4 mit Fase</p> <p>61x4</p>  <p>2E E.LP 1E LP 4E LP 6E LP 4E W.LP</p>			
--	--	--	--	--

1

plan

<p>Rund-Profile</p>  <p>48 Rund</p>  <p>1E SP 2E E.SP 2E SP</p> <p>↔ 45</p>	<p>19"-Zusatzprofile</p>   <p>PG 30 PG 40 PG 50</p> <p>↔ 55</p>	<p>Rohre</p>   <p>Ø20x2 Ø30x3 Ø40x4</p> <p>↔ 55</p>	<p>Profil-Blenden</p>   <p>30 40 50 120</p> <p>↔ 56</p>
--	--	--	--

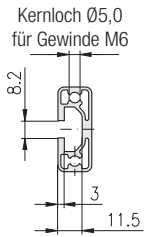



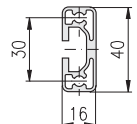
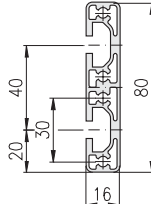
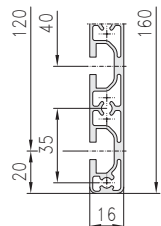
<p>Gitter-Einfassprofile</p>   <p>33x10</p> <p>↔ 56</p>	<p>Griffleistenprofile</p>   <p>↔ 56</p>	<p>Schiebepprofile</p>   <p>30x14 30x26 33x14 33x26</p> <p>50x14</p> <p>↔ 57</p>	<p>C-Schiene</p>   <p>↔ 57</p>
---	--	--	--

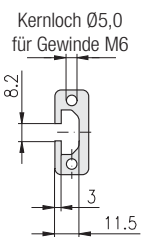


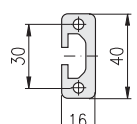
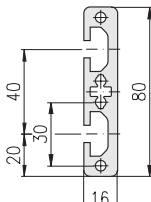
U-Profil



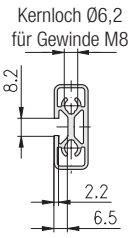

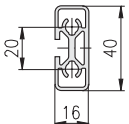

40

↔ 57

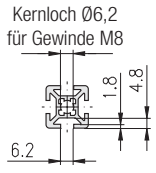

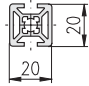
<div style="border: 1px solid black; border-radius: 10px; padding: 5px; display: inline-block;">leicht</div>					
					
					
	Bezeichnung	Profil 16×40, 1E, LP	Profil 16×80, 2E, LP	Profil 16×160, 4E, LP	
	Stange, 6 m	1.09.016040.14LP.60	1.09.016080.24LP.60	1.09.016160.44LP.60	
	Packeinheit (Stück)	1.09.016040.14LP.61 (20)	1.09.016080.24LP.61 (10)	1.09.016160.44LP.61 (5)	
Trägheitsmoment cm ⁴	$I_x = 4,3$ $I_y = 0,8$	$I_x = 30,7$ $I_y = 1,6$	$I_x = 221,0$ $I_y = 3,2$		
Widerstandsmoment cm ³	$W_x = 2,2$ $W_y = 0,8$	$W_x = 7,7$ $W_y = 1,6$	$W_x = 27,5$ $W_y = 3,2$		
Gewicht kg/m	$G = 0,75$	$G = 1,49$	$G = 2,6$		

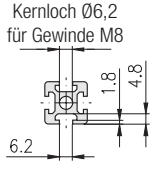



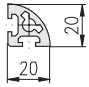
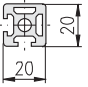
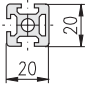
<div style="border: 1px solid black; border-radius: 10px; padding: 5px; display: inline-block;">schwer</div>					
					
					
	Bezeichnung	Profil 16×40, 1E, SP	Profil 16×80, 2E, SP		
	Stange, 6 m	1.09.016040.14SP.60	1.09.016080.24SP.60		
	Packeinheit (Stück)	1.09.016040.14SP.61 (20)	1.09.016080.24SP.61 (10)		
Trägheitsmoment cm ⁴	$I_x = 7,2$ $I_y = 1,1$	$I_x = 48,3$ $I_y = 2,2$			
Widerstandsmoment cm ³	$W_x = 3,6$ $W_y = 1,1$	$W_x = 12,0$ $W_y = 2,2$			
Gewicht kg/m	$G = 1,14$	$G = 2,11$			

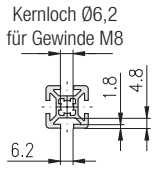

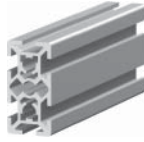
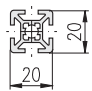
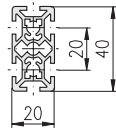


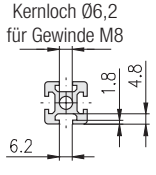


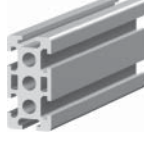
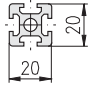
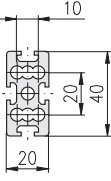
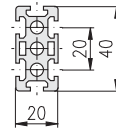
leicht				
  				
Bezeichnung	Profil 16×40, 1F, LP			
Stange, 6 m	1.10.016040.14LP.60			
Packereinheit (Stück)	1.10.016040.14LP.61 (20)			
Trägheitsmoment cm ⁴	$I_x = 4,4$	$I_y = 0,8$		
Widerstandsmoment cm ³	$W_x = 2,2$	$W_y = 0,8$		
Gewicht kg/m	$G = 0,87$			

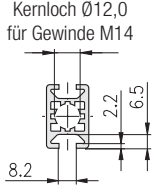



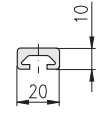
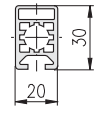
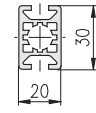
schwer				
Bezeichnung				
Stange, 6 m				
Packereinheit (Stück)				
Trägheitsmoment cm ⁴				
Widerstandsmoment cm ³				
Gewicht kg/m				

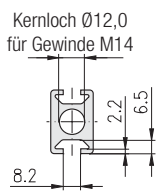


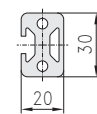
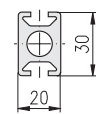
leicht				
				
				
Bezeichnung			Profil 20×20, 2H, LP	
Stange, 6 m			1.10.020020.23LP.60	
Packeinheit (Stück)			1.10.020020.23LP.61 (10)	
Trägheitsmoment cm ⁴			$I_x = 1,0$ $I_y = 0,8$	
Widerstandsmoment cm ³			$W_x = 1,0$ $W_y = 0,8$	
Gewicht kg/m			$G = 0,58$	

schwer				
				
				
Bezeichnung	Profil 20×20, 2H, Soft, SP	Profil 20×20, 2H, Eck, SP		Profil 20×20, 3H, SP
Stange, 6 m	1.10.020020.21SP.60	1.10.020020.22SP.60		1.10.020020.33SP.60
Packeinheit (Stück)	1.10.020020.21SP.61 (10)	1.10.020020.22SP.61 (10)		1.10.020020.33SP.61 (10)
Trägheitsmoment cm ⁴	$I_x = 0,6$ $I_y = 0,6$	$I_x = 1,0$ $I_y = 1,0$		$I_x = 0,9$ $I_y = 0,9$
Widerstandsmoment cm ³	$W_x = 0,6$ $W_y = 0,6$	$W_x = 0,9$ $W_y = 0,9$		$W_x = 0,9$ $W_y = 0,9$
Gewicht kg/m	$G = 0,52$	$G = 0,68$		$G = 0,65$

leicht				
				
				
Bezeichnung	Profil 20×20, 4H, LP		Profil 20×40, 6H, LP	
Stange, 6 m	1.10.020020.43LP.60		1.10.020040.64LP.60	
Packeinheit (Stück)	1.10.020020.43LP.61 (10)		1.10.020040.64LP.61 (10)	
Trägheitsmoment cm ⁴	$I_x = 0,8$ $I_y = 0,8$		$I_x = 5,3$ $I_y = 1,4$	
Widerstandsmoment cm ³	$W_x = 0,8$ $W_y = 0,8$		$W_x = 2,6$ $W_y = 1,4$	
Gewicht kg/m	$G = 0,53$		$G = 0,9$	




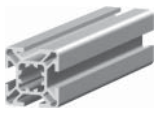
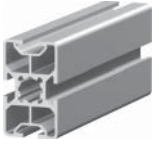
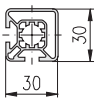
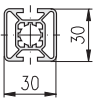
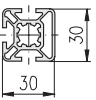
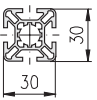
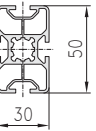
schwer				
				
				
Bezeichnung	Profil 20×20, 4H, SP	Profil 20×40, 4H, SP	Profil 20×40, 6H, SP	
Stange, 6 m	1.10.020020.43SP.60	1.10.020040.44SP.60	1.10.020040.64SP.60	
Packeinheit (Stück)	1.10.020020.43SP.61 (10)	1.10.020040.44SP.61 (10)	1.10.020040.64SP.61 (10)	
Trägheitsmoment cm ⁴	$I_x = 0,9$ $I_y = 0,9$	$I_x = 7,0$ $I_y = 2,0$	$I_x = 6,4$ $I_y = 1,7$	
Widerstandsmoment cm ³	$W_x = 0,9$ $W_y = 0,9$	$W_x = 3,5$ $W_y = 2,0$	$W_x = 3,2$ $W_y = 1,7$	
Gewicht kg/m	$G = 0,62$	$G = 1,3$	$G = 1,3$	






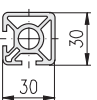
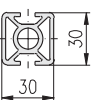
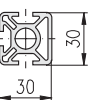
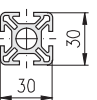
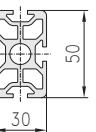
leicht				
				
				
Bezeichnung	Profil 20×10, 1F, LP	Profil 20×30, 1F, LP		Profil 20×30, 2F, LP
Stange, 6 m	1.11.020010.14LP.60	1.11.020030.14LP.60		1.11.020030.24LP.60
Packereinheit (Stück)	1.11.020010.14LP.61 (10)	1.11.020030.14LP.61 (10)		1.11.020030.24LP.61 (10)
Trägheitsmoment cm ⁴	$I_x = 0,1$ $I_y = 0,6$	$I_x = 2,2$ $I_y = 1,4$		$I_x = 2,2$ $I_y = 1,5$
Widerstandsmoment cm ³	$W_x = 0,2$ $W_y = 0,5$	$W_x = 1,5$ $W_y = 1,4$		$W_x = 1,5$ $W_y = 1,5$
Gewicht kg/m	$G = 0,35$	$G = 0,7$		$G = 0,74$

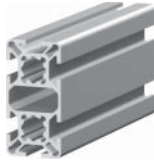
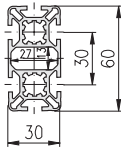
schwer				
				
				
Bezeichnung			Profil 20×30, 1F, SBP	Profil 20×30, 2F, SP
Stange, 6 m			1.11.020030.14SBP.60	1.11.020030.24SP.60
Packereinheit (Stück)			1.11.020030.14SBP.61(10)	1.11.020030.24SP.61 (10)
Trägheitsmoment cm ⁴			$I_x = 3,9$ $I_y = 1,4$	$I_x = 2,6$ $I_y = 1,9$
Widerstandsmoment cm ³			$W_x = 2,6$ $W_y = 1,3$	$W_x = 1,7$ $W_y = 1,7$
Gewicht kg/m			$G = 1,2$	$G = 1,0$

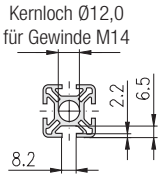

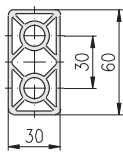
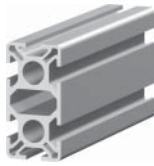
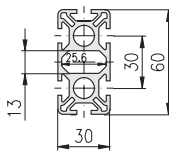

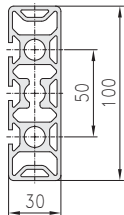
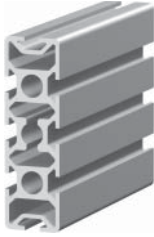
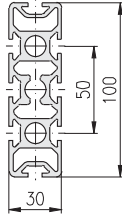
leicht				
Bezeichnung			Profil 30×30, 1F, LP	
Stange, 6 m			1.11.030030.13LP.60	
Packeinheit (Stück)			1.11.030030.13LP.61 (10)	
Trägheitsmoment cm ⁴			$I_x = 3,1 \quad I_y = 3,1$	
Widerstandsmoment cm ³			$W_x = 2,1 \quad W_y = 2,1$	
Gewicht kg/m			G = 0,9	

schwer				
Bezeichnung	Profil 30×30, 2F, Soft, SP	Profil 30×30, 0F, SP	Profil 30×30, 1F, SP	Profil 30×30, 2F, Eck, SP
Stange, 6 m	1.11.030030.21SP.60	1.11.030030.03SP.60	1.11.030030.13SP.60	1.11.030030.22SP.60
Packeinheit (Stück)	1.11.030030.21SP.61 (10)	1.11.030030.03SP.61 (10)	1.11.030030.13SP.61 (10)	1.11.030030.22SP.61 (10)
Trägheitsmoment cm ⁴	$I_x = 2,7 \quad I_y = 2,7$	$I_x = 4,4 \quad I_y = 4,4$	$I_x = 4,3 \quad I_y = 4,0$	$I_x = 3,7 \quad I_y = 3,2$
Widerstandsmoment cm ³	$W_x = 1,6 \quad W_y = 1,6$	$W_x = 2,3 \quad W_y = 2,3$	$W_x = 2,9 \quad W_y = 2,6$	$W_x = 2,4 \quad W_y = 2,1$
Gewicht kg/m	G = 0,9	G = 1,3	G = 1,2	G = 1,1

				
				
Profil 30×30, 2F, Eck, LP	Profil 30×30, 2F, LP	Profil 30×30, 3F, LP	Profil 30×30, 4F, LP	Profil 30×50, 4F, LP
1.11.030030.22LP.60	1.11.030030.23LP.60	1.11.030030.33LP.60	1.11.030030.43LP.60	1.11.030050.44LP.60
1.11.030030.22LP.61 (10)	1.11.030030.23LP.61 (10)	1.11.030030.33LP.61 (10)	1.11.030030.43LP.61 (10)	1.11.030050.44LP.61 (6)
$l_x = 3,2$ $l_y = 3,2$ $W_x = 2,1$ $W_y = 2,1$ $G = 0,9$	$l_x = 3,2$ $l_y = 3,2$ $W_x = 2,1$ $W_y = 2,1$ $G = 0,9$	$l_x = 3,0$ $l_y = 3,0$ $W_x = 2,0$ $W_y = 2,0$ $G = 0,9$	$l_x = 3,3$ $l_y = 3,3$ $W_x = 2,2$ $W_y = 2,2$ $G = 0,9$	$l_x = 10,6$ $l_y = 4,7$ $W_x = 4,6$ $W_y = 3,6$ $G = 1,3$

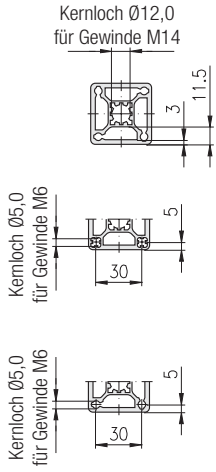


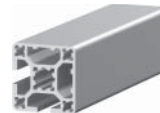
				
				
Profil 30×30, 2F, Eck, SBP	Profil 30×30, 2F, SP	Profil 30×30, 3F, SP	Profil 30×30, 4F, SP	Profil 30×50, 4F, SP
1.11.030030.22SBP.60	1.11.030030.23SP.60	1.11.030030.33SP.60	1.11.030030.43SP.60	1.11.030050.44SP.60
1.11.030030.22SBP.61(10)	1.11.030030.23SP.61 (10)	1.11.030030.33SP.61 (10)	1.11.030030.43SP.61 (10)	1.11.030050.44SP.61 (6)
$l_x = 3,7$ $l_y = 3,7$ $W_x = 2,4$ $W_y = 2,4$ $G = 1,1$	$l_x = 3,6$ $l_y = 3,9$ $W_x = 2,4$ $W_y = 2,6$ $G = 1,1$	$l_x = 3,5$ $l_y = 3,7$ $W_x = 2,4$ $W_y = 2,4$ $G = 1,1$	$l_x = 3,5$ $l_y = 3,5$ $W_x = 2,4$ $W_y = 2,4$ $G = 1,1$	$l_x = 16,3$ $l_y = 6,4$ $W_x = 6,5$ $W_y = 4,3$ $G = 1,9$

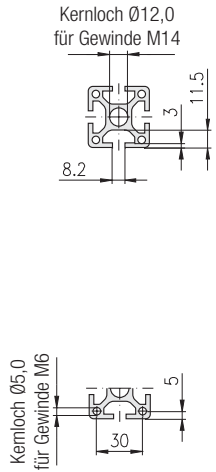

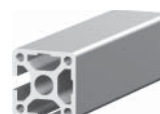
leicht		 		
Bezeichnung		Profil 30×60, 6F, LP		
Stange, 6 m		1.11.030060.64LP.60		
Packeinheit (Stück)		1.11.030060.64LP.61 (6)		
Trägheitsmoment cm ⁴		$I_x = 21,1$ $I_y = 5,9$		
Widerstandsmoment cm ³		$W_x = 7,4$ $W_y = 3,9$		
Gewicht kg/m		$G = 1,6$		

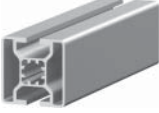
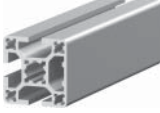
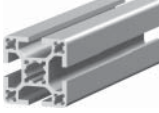
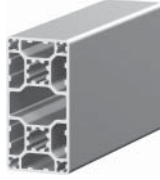
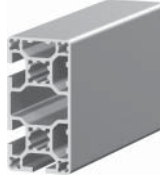
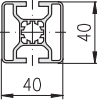
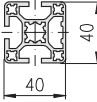
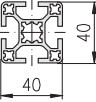
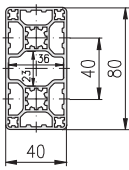
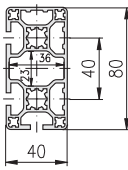
schwer		 	 	 	 
Bezeichnung	Profil 30×60, 0F, SP	Profil 30×60, 6F, SP	Profil 30×100, 3F, SP	Profil 30×100, 8F, SP	
Stange, 6 m	1.11.030060.04SP.60	1.11.030060.65SP.60	1.11.030100.34SP.60	1.11.030100.84SP.60	
Packeinheit (Stück)	1.11.030060.04SP.61 (6)	1.11.030060.65SP.61 (6)	1.11.030100.34SP.61 (4)	1.11.030100.84SP.61 (4)	
Trägheitsmoment cm ⁴	$I_x = 29,0$ $I_y = 7,8$	$I_x = 25,0$ $I_y = 7,0$	$I_x = 120,4$ $I_y = 12,8$	$I_x = 115,0$ $I_y = 11,6$	
Widerstandsmoment cm ³	$W_x = 9,6$ $W_y = 5,2$	$W_x = 8,3$ $W_y = 4,7$	$W_x = 24,0$ $W_y = 8,5$	$W_x = 22,9$ $W_y = 7,7$	
Gewicht kg/m	$G = 2,2$	$G = 2,1$	$G = 3,6$	$G = 3,4$	



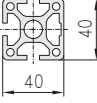
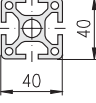
Bearbeitungsangaben → Profil-Bearbeitung 1.1A

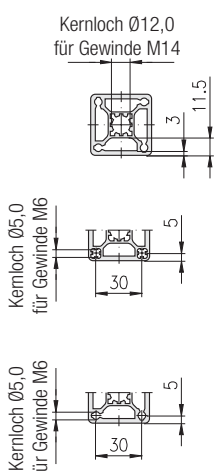
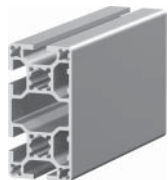
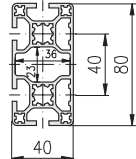
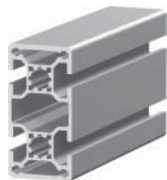
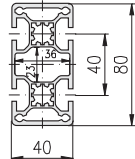
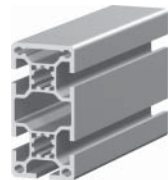
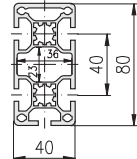
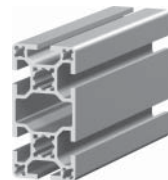
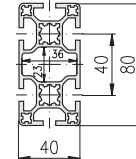
<p>Kernloch Ø6,2 für Gewinde M8</p>				<p>Verbindungsmöglichkeiten</p> <ul style="list-style-type: none"> 110, Universal-Verbinder 114, ST-Verbinder <p>Kernloch Ø12,0 für Gewinde M14</p>
<p>Profil 30×100, 10F, SP</p>		<p>Profil 30×150, 8F, SBP</p>	<p>Profil 30×150, 8E, SP</p>	
<p>1.11.030100.104SP.60</p>		<p>1.11.030150.84SBP.60</p>	<p>1.11.030150.84SP.60</p>	
<p>1.11.030100.104SP.61 (4)</p>		<p>1.11.030150.84SBP.61 (2)</p>	<p>1.11.030150.84SP.61 (2)</p>	
<p>$I_x = 127,0$ $I_y = 11,9$ $W_x = 25,4$ $W_y = 7,9$ $G = 3,6$</p>		<p>$I_x = 340,0$ $I_y = 16,0$ $W_x = 45,0$ $W_y = 11,0$ $G = 4,1$</p>	<p>$I_x = 481,0$ $I_y = 25,1$ $W_x = 64,1$ $W_y = 16,7$ $G = 7,9$</p>	

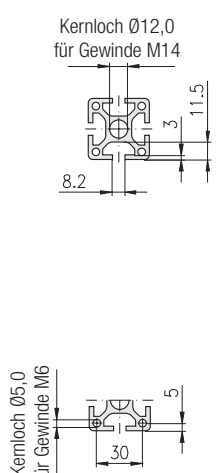
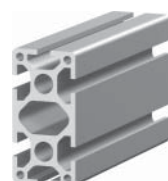
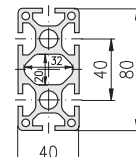
leicht				
				
Bezeichnung	Profil 40×40, 2E, Soft, LP		Profil 40×40, 1E, LP	Profil 40×40, 2E, Eck, LP
Stange, 6 m	1.11.040040.21LP.60		1.11.040040.13LP.60	1.11.040040.22LP.60
Packeinheit (Stück)	1.11.040040.21LP.61 (8)		1.11.040040.13LP.61 (8)	1.11.040040.22LP.61 (8)
Trägheitsmoment cm ⁴ Widerstandsmoment cm ³ Gewicht kg/m	$I_x = 6,4$ $I_y = 6,4$ $W_x = 3,8$ $W_y = 3,8$ $G = 1,2$		$I_x = 10,1$ $I_y = 9,8$ $W_x = 5,0$ $W_y = 4,8$ $G = 1,5$	$I_x = 9,9$ $I_y = 9,9$ $W_x = 4,9$ $W_y = 4,9$ $G = 1,5$

schwer				
				
Bezeichnung	Profil 40×40, 0E, SP		Profil 40×40, 2E, Eck, SP	
Stange, 6 m	1.11.040040.03SP.60		1.11.040040.22SP.60	
Packeinheit (Stück)	1.11.040040.03SP.61 (8)		1.11.040040.22SP.61 (8)	
Trägheitsmoment cm ⁴ Widerstandsmoment cm ³ Gewicht kg/m	$I_x = 12,6$ $I_y = 12,6$ $W_x = 6,3$ $W_y = 6,3$ $G = 2,0$		$I_x = 12,0$ $I_y = 12,0$ $W_x = 6,0$ $W_y = 6,0$ $G = 2,0$	

				
				
Profil 40×40, 2E, LP	Profil 40×40, 3E, LP	Profil 40×40, 4E, LP	Profil 40×80, 0E, LP	Profil 40×80, 3E, Eck, LP
1.11.040040.23LP.60	1.11.040040.33LP.60	1.11.040040.43LP.60	1.11.040080.04LP.60	1.11.040080.32LP.60
1.11.040040.23LP.61 (8)	1.11.040040.33LP.61 (8)	1.11.040040.43LP.61 (8)	1.11.040080.04LP.61 (4)	1.11.040080.32LP.61 (4)
$I_x = 8,2$ $I_y = 7,5$ $W_x = 4,1$ $W_y = 3,8$ $G = 1,3$	$I_x = 9,5$ $I_y = 9,9$ $W_x = 4,7$ $W_y = 4,9$ $G = 1,5$	$I_x = 9,6$ $I_y = 9,6$ $W_x = 4,7$ $W_y = 4,7$ $G = 1,5$	$I_x = 66,8$ $I_y = 18,4$ $W_x = 16,7$ $W_y = 9,2$ $G = 2,7$	$I_x = 66,9$ $I_y = 18,1$ $W_x = 16,7$ $W_y = 9,0$ $G = 2,6$

				
				
	Profil 40×40, 3E, SP	Profil 40×40, 4E, SP		
	1.11.040040.33SP.60	1.11.040040.43SP.60		
	1.11.040040.33SP.61 (8)	1.11.040040.43SP.61 (8)		
	$I_x = 12,0$ $I_y = 11,4$ $W_x = 6,0$ $W_y = 5,6$ $G = 2,0$	$I_x = 12,0$ $I_y = 12,0$ $W_x = 6,0$ $W_y = 6,0$ $G = 2,0$		

leicht					
		 	 	 	 
Bezeichnung		Profil 40×80, 4E, LP	Profil 40×80, 4E, LBP	Profil 40×80, 5E, LP	Profil 40×80, 6E, LP
Stange, 6 m		1.11.040080.44LP.60	1.11.040080.44LBP.60	1.11.040080.54LP.60	1.11.040080.64LP.60
Packeinheit	(Stück)	1.11.040080.44LP.61 (4)	1.11.040080.44LBP.61 (4)	1.11.040080.54LP.61 (4)	1.11.040080.64LP.61 (4)
Trägheitsmoment	cm ⁴	$I_x = 65,8$ $I_y = 18,1$	$I_x = 74,5$ $I_y = 18,3$	$I_x = 72,2$ $I_y = 18,1$	$I_x = 65,4$ $I_y = 17,5$
Widerstandsmoment	cm ³	$W_x = 16,5$ $W_y = 9,0$	$W_x = 18,6$ $W_y = 9,2$	$W_x = 18,0$ $W_y = 9,0$	$W_x = 16,4$ $W_y = 8,8$
Gewicht	kg/m	G = 2,6	G = 2,8	G = 2,8	G = 2,5

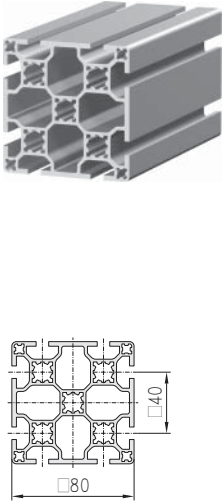
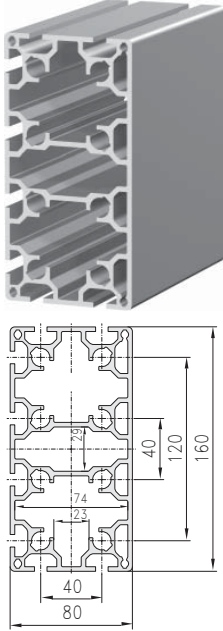
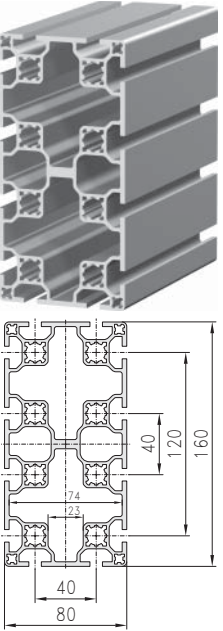
schwer					
					 
Bezeichnung					Profil 40×80, 6E, SP
Stange, 6 m					1.11.040080.64SP.60
Packeinheit	(Stück)				1.11.040080.64SP.61 (4)
Trägheitsmoment	cm ⁴				$I_x = 82,0$ $I_y = 23,4$
Widerstandsmoment	cm ³				$W_x = 20,5$ $W_y = 11,7$
Gewicht	kg/m				G = 3,8

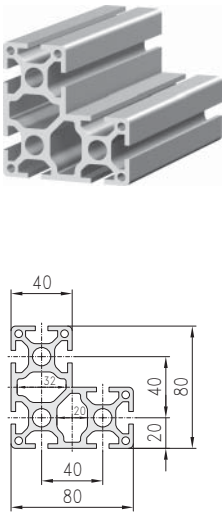
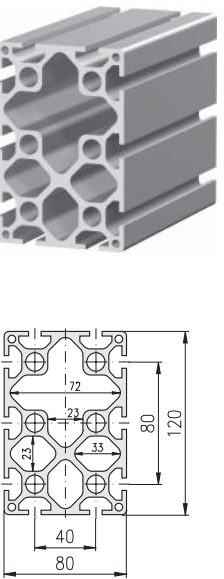
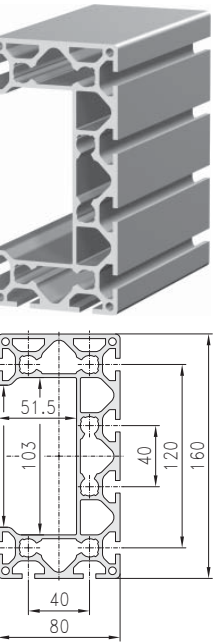
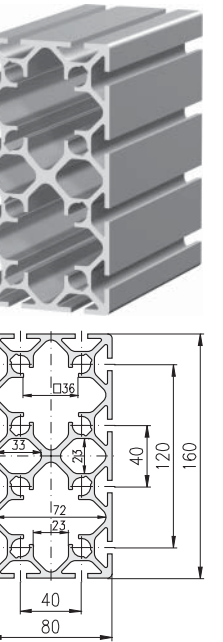
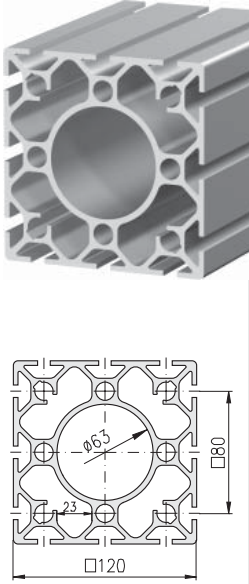
<p>Profil 40×120, 8E, LP</p>	<p>Profil 40×160, 6E, LP</p>	<p>Profil 40×160, 10E, LP</p>		
<p>1.11.040120.84LP.60</p>	<p>1.11.040160.64LP.60</p>	<p>1.11.040160.104LP.60</p>		
<p>1.11.040120.84LP.61 (2)</p>	<p>1.11.040160.64LP.61 (2)</p>	<p>1.11.040160.104LP.61 (2)</p>		
<p>$I_x = 200,4$ $I_y = 25,4$ $W_x = 33,4$ $W_y = 12,7$ $G = 3,8$</p>	<p>$I_x = 450,4$ $I_y = 36,3$ $W_x = 56,3$ $W_y = 18,1$ $G = 5,0$</p>	<p>$I_x = 433,5$ $I_y = 33,1$ $W_x = 54,2$ $W_y = 16,5$ $G = 4,7$</p>		

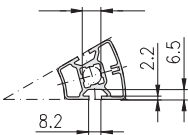
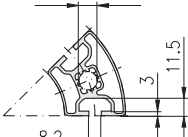



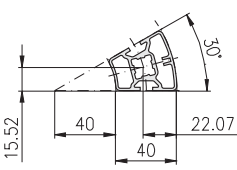
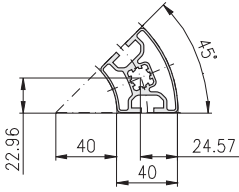
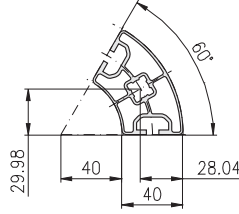


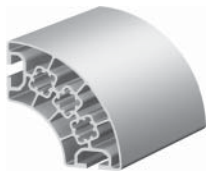
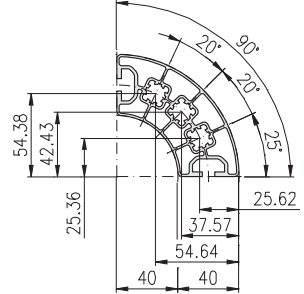
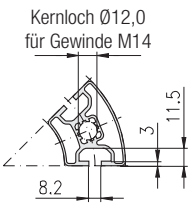
leicht					
Bezeichnung		Profil 80×80, OE, LP	Profil 80×80, 4E, Eck, LP	Profil 80×80, 6E, LP	Profil 80×80, 8E, LP
Stange, 6 m		1.11.080080.03LP.60	1.11.080080.42LP.60	1.11.080080.63LP.60	1.11.080080.83LP.60
Packeinheit (Stück)		1.11.080080.03LP.61 (2)	1.11.080080.42LP.61 (2)	1.11.080080.63LP.61 (2)	1.11.080080.83LP.61 (2)
Trägheitsmoment cm ⁴	$I_x = 135,0$ $I_y = 135,0$	$I_x = 128,0$ $I_y = 128,0$	$I_x = 121,3$ $I_y = 116,0$	$I_x = 114,0$ $I_y = 114,0$	
Widerstandsmoment cm ³	$W_x = 33,5$ $W_y = 33,5$	$W_x = 32,0$ $W_y = 32,0$	$W_x = 30,3$ $W_y = 29,0$	$W_x = 28,4$ $W_y = 28,4$	
Gewicht kg/m	$G = 4,7$	$G = 4,5$	$G = 4,2$	$G = 4,1$	

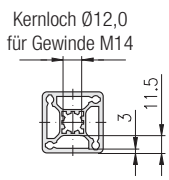
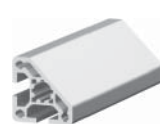
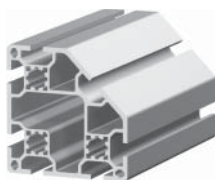
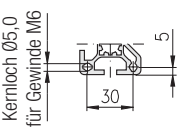
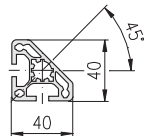
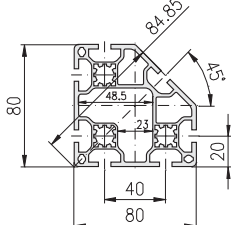
schwer					
Bezeichnung				Profil 80×80, 7E, SP	Profil 80×80, 8E, SP
Stange, 6 m				1.11.080080.79SP.60	1.11.080080.83SP.60
Packeinheit (Stück)				1.11.080080.79SP.61 (2)	1.11.080080.83SP.61 (2)
Trägheitsmoment cm ⁴				$I_x = 162,8$ $I_y = 149,7$	$I_x = 166,0$ $I_y = 166,0$
Widerstandsmoment cm ³				$W_x = 40,7$ $W_y = 37,5$	$W_x = 41,4$ $W_y = 41,4$
Gewicht kg/m				$G = 6,2$	$G = 5,9$

				
Profil 80×80, 8E, LBP		Profil 80×160, 8E, LP	Profil 80×160, 12E, LP	
1.11.080080.83LBP.60 1.11.080080.83LBP.61 (2)		1.11.080160.84LP.60 1.11.080160.84LP.61 (2)	1.11.080160.124LP.60 1.11.080160.124LP.61 (2)	
$I_x = 118,7$ $I_y = 118,7$ $W_x = 29,9$ $W_y = 29,9$ $G = 4,9$		$I_x = 828,0$ $I_y = 259,0$ $W_x = 104,0$ $W_y = 65,0$ $G = 8,6$	$I_x = 787,6$ $I_y = 231,9$ $W_x = 98,3$ $W_y = 58,2$ $G = 8,2$	

				
Profil 80×80, 8E, Winkel, SP	Profil 80×120, 10E, SP	Profil 80×160, 8E, SP	Profil 80×160, 12E, SP	Profil 120×120, 12E, SP
1.11.080080.87SP.60 1.11.080080.87SP.60 (2)	1.11.080120.104SP.60 1.11.080120.104SP.61 (2)	1.11.080160.89SP.60 1.11.080160.89SP.61 (2)	1.11.080160.124SP.60 1.11.080160.124SP.61 (2)	1.11.120120.123SP.60 1.11.120120.123SP.61 (2)
$I_x = 120,0$ $I_y = 120,0$ $W_x = 23,8$ $W_y = 23,8$ $G = 5,4$	$I_x = 449,9$ $I_y = 217,8$ $W_x = 72,6$ $W_y = 54,4$ $G = 8,6$	$I_x = 944,0$ $I_y = 183,0$ $W_x = 118,0$ $W_y = 45,8$ $G = 7,9$	$I_x = 883,0$ $I_y = 269,0$ $W_x = 110,0$ $W_y = 67,3$ $G = 9,4$	$I_x = 624,0$ $I_y = 624,0$ $W_x = 104,0$ $W_y = 104,0$ $G = 10,6$

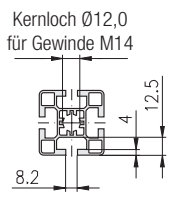
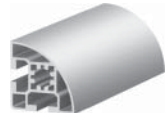


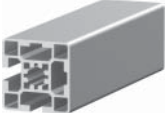
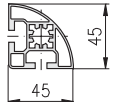
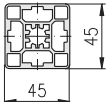
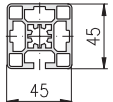
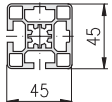
leicht	F-Nut			Verbindungsmöglichkeiten und Berechnungsformeln für Vielecke ↗ 1.2E
<p>F-Nut</p> <p>Kernloch Ø12,0 für Gewinde M14</p>  <p>E3-Nut</p> <p>Kernloch Ø12,0 für Gewinde M14</p> 	  	  		
Bezeichnung	Profil 40, Rund 30°, 2F, LP	Profil 40, Rund 45°, 2E, LP	Profil 40, Rund 60°, 2E, LP	
Stange, 6 m	1.11.040R30.20LP.60	1.11.040R45.20LP.60	1.11.040R60.20LP.60	
Packeinheit (Stück)	1.11.040R30.20LP.61 (8)	1.11.040R45.20LP.61 (8)	1.11.040R60.20LP.61 (8)	
Trägheitsmoment cm ⁴	$I_x = 6,0$ $I_y = 4,8$	$I_x = 14,5$ $I_y = 8,0$	$I_x = 30,0$ $I_y = 10,5$	
Widerstandsmoment cm ³	$W_x = 3,0$ $W_y = 2,4$	$W_x = 4,9$ $W_y = 3,7$	$W_x = 7,6$ $W_y = 4,6$	
Gewicht kg/m	G = 1,2	G = 1,6	G = 1,9	

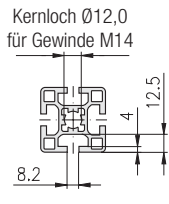
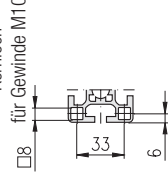
leicht	 		Verbindungsmöglichkeiten und Berechnungsformeln für Vielecke ↗ 1.2E
<p>Kernloch Ø12,0 für Gewinde M14</p> 			
Bezeichnung	Profil 40, Rund 90°, 2E, LP		
Stange, 6 m	1.11.040R90.20LP.60		
Packeinheit (Stück)	1.11.040R90.20LP.61 (4)		
Trägheitsmoment cm ⁴	$I_x = 89,0$ $I_y = 89,0$		
Widerstandsmoment cm ³	$W_x = 16,0$ $W_y = 16,0$		
Gewicht kg/m	G = 3,0		

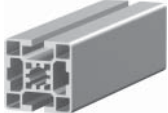
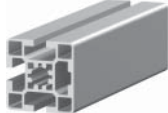
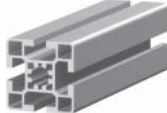
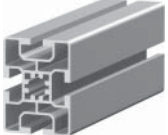
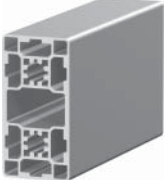
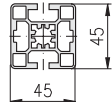
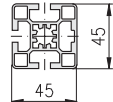
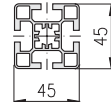
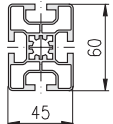
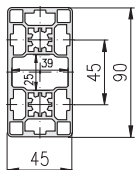
leicht				
 <p>Kernloch Ø12,0 für Gewinde M14</p>				
 <p>Kernloch Ø5,0 für Gewinde M6</p>				
Bezeichnung	Profil 40×40, 2E, 45°, LP	Profil 80×80, 7E, 45°, LP		
Stange, 6 m	1.11.040040.28LP.60	1.11.080080.78LP.60		
Packeinheit (Stück)	1.11.040040.28LP.61 (8)	1.11.080080.78LP.61 (2)		
Trägheitsmoment cm ⁴	$I_x = 7,3$ $I_y = 7,3$	$I_x = 99,3$ $I_y = 99,3$		
Widerstandsmoment cm ³	$W_x = 3,9$ $W_y = 3,9$	$W_x = 24,8$ $W_y = 24,8$		
Gewicht kg/m	$G = 1,4$	$G = 4,0$		

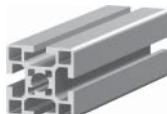

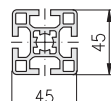
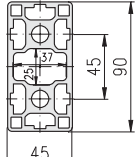
leicht				

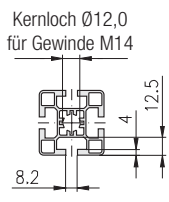
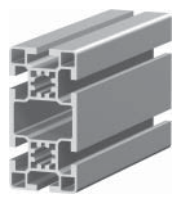
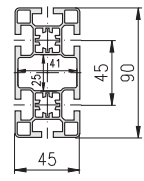
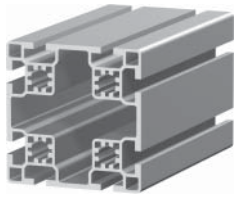
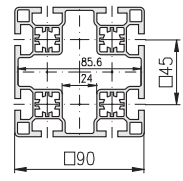


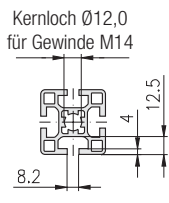
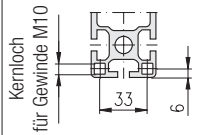
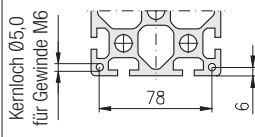
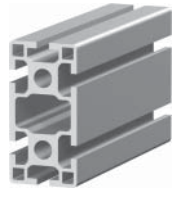
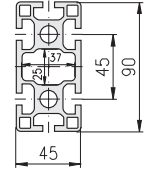
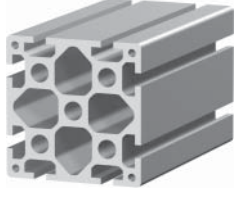
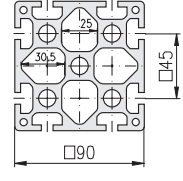
leicht				
				
				
Bezeichnung	Profil 45×45, 2E, Soft, LP	Profil 45×45, 0E, LP	Profil 45×45, 1E, LP	Profil 45×45, 2E, Eck, LP
Stange, 6 m	1.11.045045.21LP.60	1.11.045045.03LP.60	1.11.045045.13LP.60	1.11.045045.22LP.60
Packeinheit (Stück)	1.11.045045.21LP.61 (8)	1.11.045045.03LP.61 (8)	1.11.045045.13LP.61 (8)	1.11.045045.22LP.61 (8)
Trägheitsmoment cm ⁴	$I_x = 11,4$ $I_y = 11,4$	$I_x = 15,5$ $I_y = 15,5$	$I_x = 14,7$ $I_y = 15,5$	$I_x = 14,7$ $I_y = 14,7$
Widerstandsmoment cm ³	$W_x = 5,1$ $W_y = 5,1$	$W_x = 6,9$ $W_y = 6,9$	$W_x = 6,5$ $W_y = 6,8$	$W_x = 6,6$ $W_y = 6,6$
Gewicht kg/m	$G = 1,6$	$G = 2,2$	$G = 2,1$	$G = 2,0$

schwer				
 				
Bezeichnung				
Stange, 6 m				
Packeinheit (Stück)				
Trägheitsmoment cm ⁴				
Widerstandsmoment cm ³				
Gewicht kg/m				

				
				
Profil 45×45, 2E, LP	Profil 45×45, 3E, LP	Profil 45×45, 4E, LP	Profil 45×60, 4E, LP	Profil 45×90, 0E, LP
1.11.045045.23LP.60	1.11.045045.33LP.60	1.11.045045.43LP.60	1.11.045060.44LP.60	1.11.045090.04LP.60
1.11.045045.23LP.61 (8)	1.11.045045.33LP.61 (8)	1.11.045045.43LP.61 (8)	1.11.045060.44LP.61 (6)	1.11.045090.04LP.61 (4)
$I_x = 14,0$ $I_y = 15,5$ $W_x = 6,2$ $W_y = 6,9$ $G = 2,0$	$I_x = 14,0$ $I_y = 14,7$ $W_x = 6,2$ $W_y = 6,5$ $G = 2,1$	$I_x = 13,5$ $I_y = 13,5$ $W_x = 6,0$ $W_y = 6,0$ $G = 1,9$	$I_x = 26,5$ $I_y = 16,0$ $W_x = 9,0$ $W_y = 7,2$ $G = 2,3$	$I_x = 107,5$ $I_y = 30,4$ $W_x = 23,9$ $W_y = 13,5$ $G = 3,6$

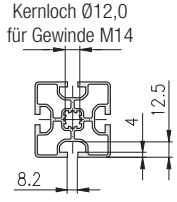
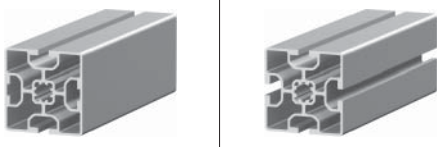
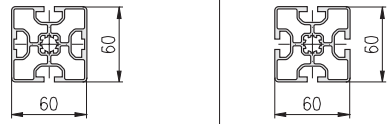
				
				
		Profil 45×45, 4E, SP		Profil 45×90, 0E, SP
		1.11.045045.43SP.60		1.11.045090.04SP.60
		1.11.045045.43SP.61 (8)		1.11.045090.04SP.61 (4)
		$I_x = 15,5$ $I_y = 15,5$ $W_x = 6,9$ $W_y = 6,9$ $G = 2,1$		$I_x = 134,3$ $I_y = 36,3$ $W_x = 29,8$ $W_y = 16,2$ $G = 4,7$

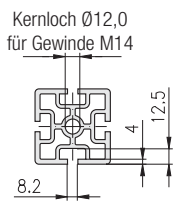
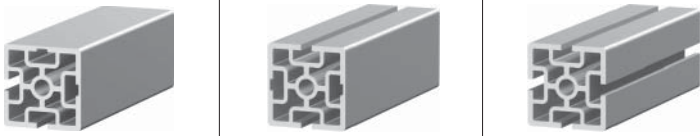
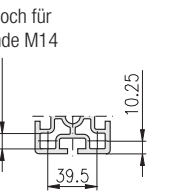
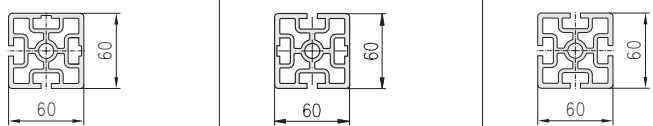
leicht					
		 	 		
Bezeichnung		Profil 45×90, 6E, LP	Profil 90×90, 8E, LP		
Stange, 6 m		1.11.045090.64LP.60	1.11.090090.83LP.60		
Packeinheit	(Stück)	1.11.045090.64LP.61 (4)	1.11.090090.83LP.61 (2)		
Trägheitsmoment	cm ⁴	$I_x = 98,0$ $I_y = 27,5$	$I_x = 190,5$ $I_y = 190,5$		
Widerstandsmoment	cm ³	$W_x = 21,8$ $W_y = 12,2$	$W_x = 42,3$ $W_y = 42,3$		
Gewicht	kg/m	G = 3,3	G = 5,6		

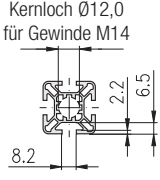

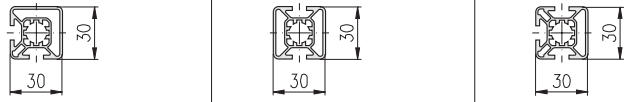
schwer					
  		 	 		
Bezeichnung		Profil 45×90, 6E, SP	Profil 90×90, 8E, SP		
Stange, 6 m		1.11.045090.64SP.60	1.11.090090.83SP.60		
Packeinheit	(Stück)	1.11.045090.64SP.61 (4)	1.11.090090.83SP.61 (2)		
Trägheitsmoment	cm ⁴	$I_x = 126,0$ $I_y = 34,0$	$I_x = 282,0$ $I_y = 282,0$		
Widerstandsmoment	cm ³	$W_x = 28,0$ $W_y = 15,0$	$W_x = 63,0$ $W_y = 63,0$		
Gewicht	kg/m	G = 4,4	G = 9,5		

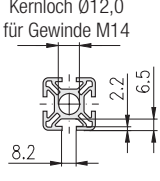

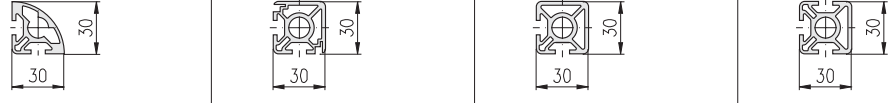
leicht				

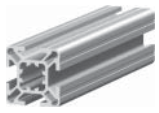
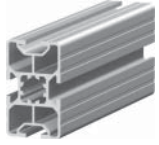
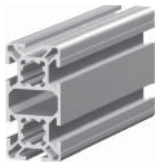
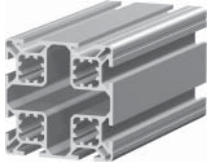
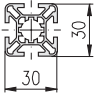
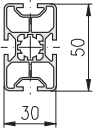
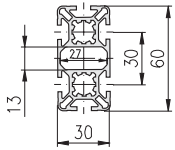
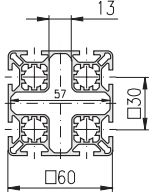
schwer				
Bezeichnung	Profil 100×200, 12E, SP			
Stange, 6 m	1.11.100200.124SP.60			
Packeinheit (Stück)	1.11.100200.124SP.61 (2)			
Trägheitsmoment cm ⁴	$I_x = 2.450$ $I_y = 760$			
Widerstandsmoment cm ³	$W_x = 250$ $W_y = 152$			
Gewicht kg/m	G = 17,2			


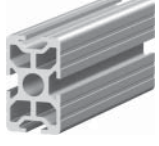

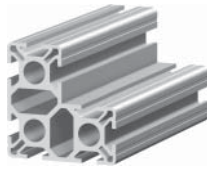
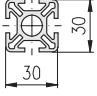
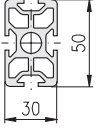
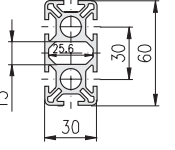
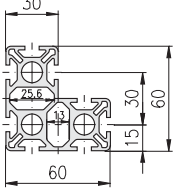
leicht				
				
				
Bezeichnung		Profil 60×60, 2E, LP	Profil 60×60, 4E, LP	
Stange, 6 m		1.11.060060.23LP.60	1.11.060060.43LP.60	
Packeinheit (Stück)		1.11.060060.23LP.61 (6)	1.11.060060.43LP.61 (6)	
Trägheitsmoment cm ⁴		$I_x = 35,1$ $I_y = 37,7$	$I_x = 35,5$ $I_y = 35,5$	
Widerstandsmoment cm ³		$W_x = 11,7$ $W_y = 12,5$	$W_x = 11,7$ $W_y = 11,7$	
Gewicht kg/m		$G = 2,9$	$G = 2,7$	

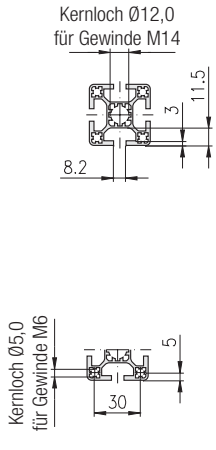
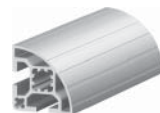
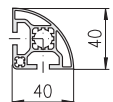
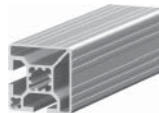
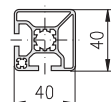
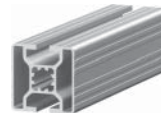
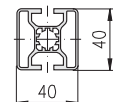
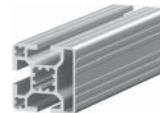
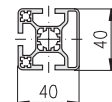
schwer				
				
				
Bezeichnung		Profil 60×60, 2E, Eck, SP	Profil 60×60, 2E, SP	Profil 60×60, 4E, SP
Stange, 6 m		1.11.060060.22SP.60	1.11.060060.23SP.60	1.11.060060.43SP.60
Packeinheit (Stück)		1.11.060060.22SP.61 (6)	1.11.060060.23SP.61 (6)	1.11.060060.43SP.61 (6)
Trägheitsmoment cm ⁴		$I_x = 57,2$ $I_y = 57,2$	$I_x = 55,9$ $I_y = 58,5$	$I_x = 56,0$ $I_y = 56,0$
Widerstandsmoment cm ³		$W_x = 19,1$ $W_y = 19,1$	$W_x = 18,6$ $W_y = 19,5$	$W_x = 18,7$ $W_y = 18,7$
Gewicht kg/m		$G = 4,3$	$G = 4,3$	$G = 4,2$

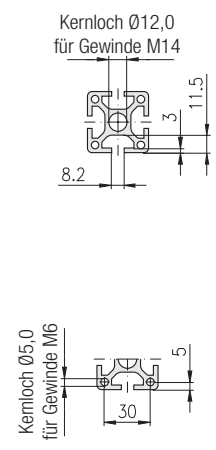
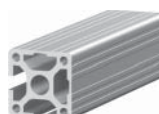
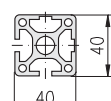
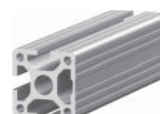
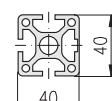
leicht				
				
				
				
Bezeichnung		Profil 30×30, 2F, Eck, L	Profil 30×30, 2F, L	Profil 30×30, 3F, L
Stange, 6 m		1.11.030030.22L.60	1.11.030030.23L.60	1.11.030030.33L.60
Packeinheit (Stück)		1.11.030030.22L.61 (10)	1.11.030030.23L.61 (10)	1.11.030030.33L.61 (10)
Trägheitsmoment cm ⁴		$I_x = 3,2$ $I_y = 3,2$	$I_x = 3,2$ $I_y = 3,2$	$I_x = 3,3$ $I_y = 3,2$
Widerstandsmoment cm ³		$W_x = 2,1$ $W_y = 2,1$	$W_x = 2,2$ $W_y = 2,2$	$W_x = 2,2$ $W_y = 2,2$
Gewicht kg/m		$G = 0,9$	$G = 0,9$	$G = 0,9$

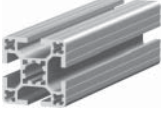
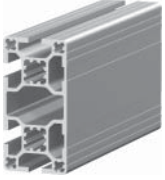
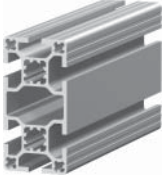
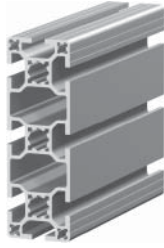
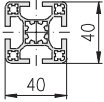
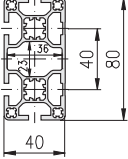
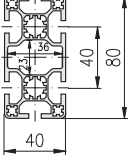
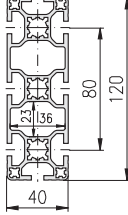
schwer				
				
				
				
Bezeichnung		Profil 30×30, 2F, Soft, S	Profil 30×30, 2F, Eck, S	Profil 30×30, 2F, Eck, SB
Stange, 6 m		1.11.030030.21S.60	1.11.030030.22S.60	1.11.030030.22SB.60
Packeinheit (Stück)		1.11.030030.21S.61 (10)	1.11.030030.22S.61 (10)	1.11.030030.22SB.61 (10)
Trägheitsmoment cm ⁴		$I_x = 2,7$ $I_y = 2,7$	$I_x = 3,7$ $I_y = 3,2$	$I_x = 3,7$ $I_y = 3,7$
Widerstandsmoment cm ³		$W_x = 1,6$ $W_y = 1,6$	$W_x = 2,4$ $W_y = 2,4$	$W_x = 2,4$ $W_y = 2,4$
Gewicht kg/m		$G = 0,9$	$G = 1,1$	$G = 1,1$

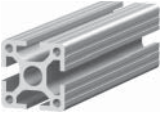
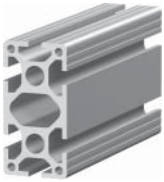
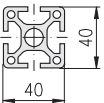
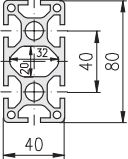
				
				
Profil 30×30, 4F, L	Profil 30×50, 4F, L	Profil 30×60, 6F, L	Profil 60×60, 8F, L	
1.11.030030.43L.60	1.11.030050.44L.60	1.11.030060.64L.60	1.11.060060.83L.60	
1.11.030030.43L.61 (10)	1.11.030050.44L.61 (6)	1.11.030060.64L.61 (6)	1.11.060060.83L.61 (8)	
$I_x = 3,3$ $I_y = 3,3$ $W_x = 2,2$ $W_y = 2,2$ $G = 0,9$	$I_x = 10,5$ $I_y = 4,5$ $W_x = 4,5$ $W_y = 3,5$ $G = 1,3$	$I_x = 21,9$ $I_y = 5,8$ $W_x = 7,4$ $W_y = 3,8$ $G = 1,6$	$I_x = 38,7$ $I_y = 38,7$ $W_x = 12,9$ $W_y = 12,9$ $G = 2,6$	

				
				
Profil 30×30, 4F, S	Profil 30×50, 4F, S	Profil 30×60, 6F, S		Profil 60×60, 8F, Winkel, S
1.11.030030.43S.60	1.11.030050.44S.60	1.11.030060.65S.60		1.11.060060.87S.60
1.11.030030.43S.61 (10)	1.11.030050.44S.61 (6)	1.11.030060.65S.61 (6)		1.11.060060.87S.61 (4)
$I_x = 3,5$ $I_y = 3,5$ $W_x = 2,4$ $W_y = 2,4$ $G = 1,1$	$I_x = 16,1$ $I_y = 6,3$ $W_x = 6,4$ $W_y = 4,2$ $G = 1,9$	$I_x = 25,0$ $I_y = 7,0$ $W_x = 8,3$ $W_y = 4,7$ $G = 2,1$		$I_x = 35,2$ $I_y = 35,2$ $W_x = 9,9$ $W_y = 9,9$ $G = 2,8$

leicht					
		 	 	 	 
Bezeichnung		Profil 40×40, 2E, Soft, L	Profil 40×40, 2E, Eck, L	Profil 40×40, 2E, L	Profil 40×40, 3E, L
Stange, 6 m		1.11.040040.21L.60	1.11.040040.22L.60	1.11.040040.23L.60	1.11.040040.33L.60
Packeinheit	(Stück)	1.11.040040.21L.61 (8)	1.11.040040.22L.61 (8)	1.11.040040.23L.61 (8)	1.11.040040.33L.61 (8)
Trägheitsmoment	cm ⁴	$I_x = 6,4$ $I_y = 6,4$	$I_x = 8,0$ $I_y = 8,0$	$I_x = 8,2$ $I_y = 7,5$	$I_x = 8,3$ $I_y = 8,8$
Widerstandsmoment	cm ³	$W_x = 3,8$ $W_y = 3,8$	$W_x = 4,0$ $W_y = 4,0$	$W_x = 4,1$ $W_y = 3,8$	$W_x = 4,1$ $W_y = 4,4$
Gewicht	kg/m	G = 1,2	G = 1,3	G = 1,3	G = 1,4

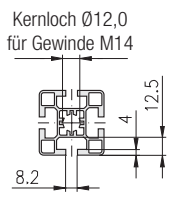
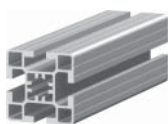
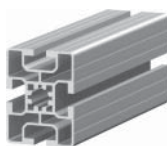
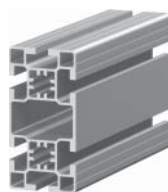
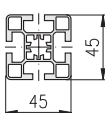
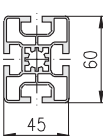
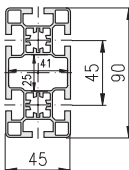
schwer				
		 	 	
Bezeichnung		Profil 40×40, 2E, Eck, S		Profil 40×40, 3E, S
Stange, 6 m		1.11.040040.22S.60		1.11.040040.33S.60
Packeinheit	(Stück)	1.11.040040.22S.61 (8)		1.11.040040.33S.61 (8)
Trägheitsmoment	cm ⁴	$I_x = 12,3$ $I_y = 12,3$		$I_x = 12,0$ $I_y = 11,3$
Widerstandsmoment	cm ³	$W_x = 6,1$ $W_y = 6,1$		$W_x = 6,0$ $W_y = 5,6$
Gewicht	kg/m	G = 2,0		G = 1,9

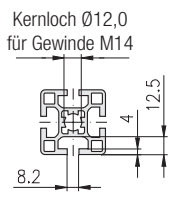
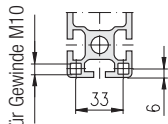
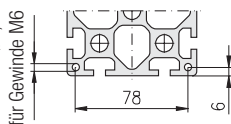
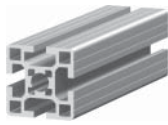
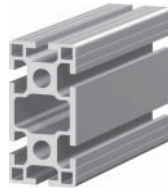
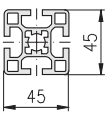
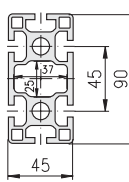
				
				
Profil 40×40, 4E, L	Profil 40×80, 4E, L	Profil 40×80, 6E, L	Profil 40×120, 8E, L	
1.11.040040.43L.60	1.11.040080.44L.60	1.11.040080.64L.60	1.11.040120.84L.60	
1.11.040040.43L.61 (8)	1.11.040080.44L.61 (4)	1.11.040080.64L.61 (4)	1.11.040120.84L.61 (2)	
$I_x = 9,9$ $I_y = 9,9$ $W_x = 4,9$ $W_y = 4,9$ $G = 1,5$	$I_x = 63,2$ $I_y = 17,8$ $W_x = 15,7$ $W_y = 8,9$ $G = 2,6$	$I_x = 62,7$ $I_y = 17,0$ $W_x = 15,6$ $W_y = 8,5$ $G = 2,6$	$I_x = 198,4$ $I_y = 25,2$ $W_x = 34,2$ $W_y = 12,6$ $G = 3,6$	

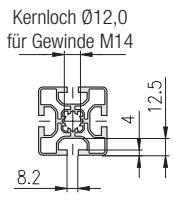
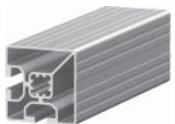
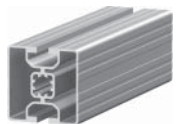
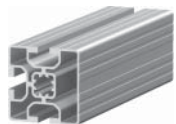
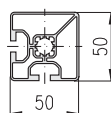
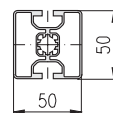
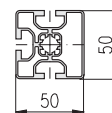
				
				
Profil 40×40, 4E, S		Profil 40×80, 6E, S		
1.11.040040.43S.60		1.11.040080.64S.60		
1.11.040040.43S.61 (8)		1.11.040080.64S.61 (4)		
$I_x = 12,0$ $I_y = 12,0$ $W_x = 6,0$ $W_y = 6,0$ $G = 2,0$		$I_x = 82,0$ $I_y = 23,4$ $W_x = 20,5$ $W_y = 11,7$ $G = 3,8$		

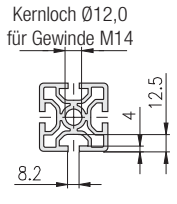
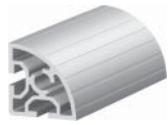
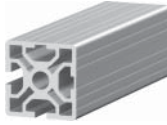
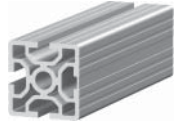
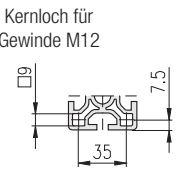
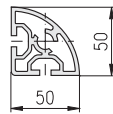
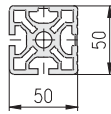
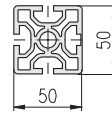
leicht				
Bezeichnung	Profil 80×80, 8E, L	Profil 80×80, 8E, LB	Profil 80×160, 12E, L	
Stange, 6 m	1.11.080080.83L.60	1.11.080080.83LB.60	1.11.080160.124L.60	
Packeinheit (Stück)	1.11.080080.83L.61 (2)	1.11.080080.83LB.61 (2)	1.11.080160.124L.61 (2)	
Trägheitsmoment cm ⁴	$I_x = 111,0$ $I_y = 111,0$	$I_x = 110,2$ $I_y = 110,2$	$I_x = 794,0$ $I_y = 233,0$	
Widerstandsmoment cm ³	$W_x = 28,0$ $W_y = 28,0$	$W_x = 27,6$ $W_y = 27,6$	$W_x = 99,3$ $W_y = 58,3$	
Gewicht kg/m	$G = 4,1$	$G = 4,5$	$G = 8,8$	

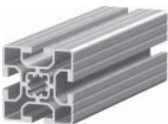
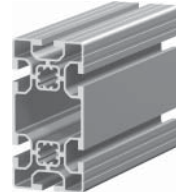
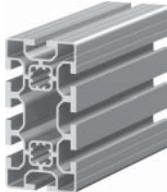
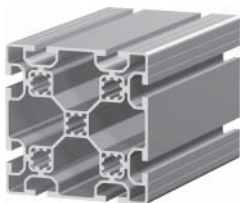
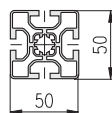
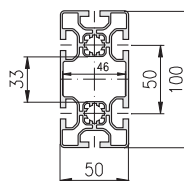
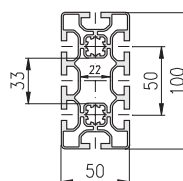
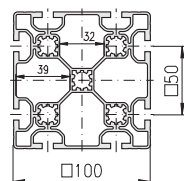
schwer				
Bezeichnung	Profil 80×80, 8E, S	Profil 80×80, 8E, Winkel, S	Profil 80×160, 12E, S	
Stange, 6 m	1.11.080080.83S.60	1.11.080080.87S.60	1.11.080160.124S.60	
Packeinheit (Stück)	1.11.080080.83S.61 (2)	1.11.080080.87S.61 (2)	1.11.080160.124S.61 (2)	
Trägheitsmoment cm ⁴	$I_x = 166,0$ $I_y = 166,0$	$I_x = 120,0$ $I_y = 120,0$	$I_x = 880,0$ $I_y = 268,0$	
Widerstandsmoment cm ³	$W_x = 41,4$ $W_y = 41,4$	$W_x = 23,8$ $W_y = 23,8$	$W_x = 110,0$ $W_y = 67,0$	
Gewicht kg/m	$G = 5,9$	$G = 5,4$	$G = 9,4$	

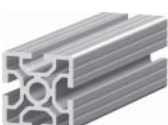
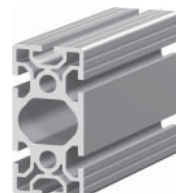
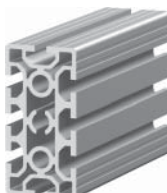
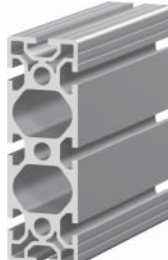
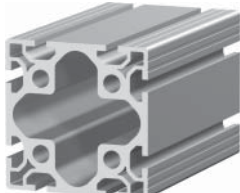
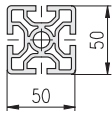
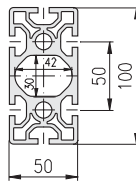
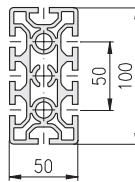
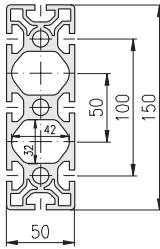
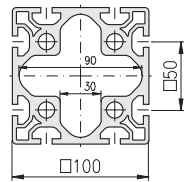
leicht				
				
				
Bezeichnung	Profil 45×45, 4E, L	Profil 45×60, 4E, L	Profil 45×90, 6E, L	
Stange, 6 m	1.11.045045.43L.60	1.11.045060.44L.60	1.11.045090.64L.60	
Packeinheit (Stück)	1.11.045045.43L.61 (8)	1.11.045060.44L.61 (6)	1.11.045090.64L.61 (4)	
Trägheitsmoment cm ⁴	$I_x = 13,5$ $I_y = 13,5$	$I_x = 26,5$ $I_y = 16,0$	$I_x = 98,0$ $I_y = 27,5$	
Widerstandsmoment cm ³	$W_x = 6,0$ $W_y = 6,0$	$W_x = 9,0$ $W_y = 7,2$	$W_x = 21,8$ $W_y = 12,2$	
Gewicht kg/m	$G = 1,9$	$G = 2,3$	$G = 3,3$	

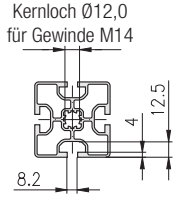
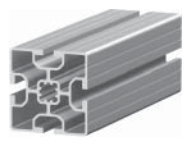
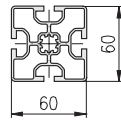
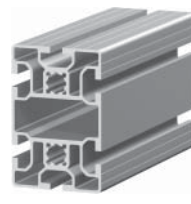
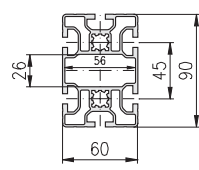
schwer				
  				
				
Bezeichnung	Profil 45×45, 4E, S		Profil 45×90, 6E, S	
Stange, 6 m	1.11.045045.43S.60		1.11.045090.64S.60	
Packeinheit (Stück)	1.11.045045.43S.61 (8)		1.11.045090.64S.61 (4)	
Trägheitsmoment cm ⁴	$I_x = 16,8$ $I_y = 16,8$		$I_x = 126,0$ $I_y = 34,0$	
Widerstandsmoment cm ³	$W_x = 7,4$ $W_y = 7,4$		$W_x = 28,0$ $W_y = 15,0$	
Gewicht kg/m	$G = 2,3$		$G = 4,4$	

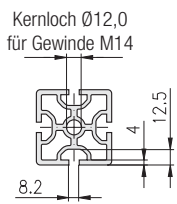
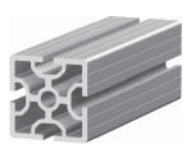
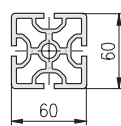
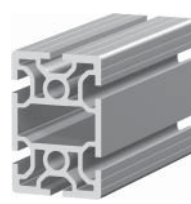
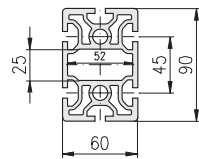
leicht				
				
				
Bezeichnung		Profil 50×50, 2E, Eck, L	Profil 50×50, 2E, L	Profil 50×50, 3E, L
Stange, 6 m		1.11.050050.22L.60	1.11.050050.23L.60	1.11.050050.33L.60
Packeinheit (Stück)		1.11.050050.22L.61 (6)	1.11.050050.23L.61 (6)	1.11.050050.33L.61 (6)
Trägheitsmoment cm ⁴		$I_x = 16,5$ $I_y = 16,5$	$I_x = 17,7$ $I_y = 13,6$	$I_x = 18,4$ $I_y = 16,0$
Widerstandsmoment cm ³		$W_x = 6,7$ $W_y = 6,7$	$W_x = 7,0$ $W_y = 5,4$	$W_x = 7,3$ $W_y = 5,8$
Gewicht kg/m		G = 1,7	G = 1,6	G = 1,9

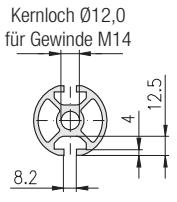



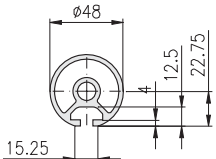
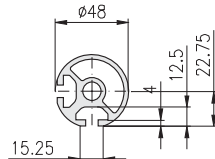
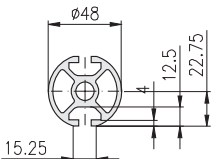
schwer				
				
				
Bezeichnung	Profil 50×50, 2E, Soft, S	Profil 50×50, 2E, Eck, S		Profil 50×50, 3E, S
Stange, 6 m	1.11.050050.21S.60	1.11.050050.22S.60		1.11.050050.33S.60
Packeinheit (Stück)	1.11.050050.21S.61 (6)	1.11.050050.22S.61 (6)		1.11.050050.33S.61 (6)
Trägheitsmoment cm ⁴	$I_x = 18,8$ $I_y = 18,8$	$I_x = 27,4$ $I_y = 27,4$		$I_x = 27,3$ $I_y = 28,2$
Widerstandsmoment cm ³	$W_x = 7,5$ $W_y = 7,5$	$W_x = 10,9$ $W_y = 10,9$		$W_x = 11,1$ $W_y = 11,1$
Gewicht kg/m	G = 2,3	G = 3,0		G = 3,1

				
				
Profil 50×50, 4E, L	Profil 50×100, 6E, L	Profil 50×100, 8E, L		Profil 100×100, 8E, L
1.11.050050.43L.60	1.11.050100.64L.60	1.11.050100.84L.60		1.11.100100.83L.60
1.11.050050.43L.61 (6)	1.11.050100.64L.61 (3)	1.11.050100.84L.61 (3)		1.11.100100.83L.61 (2)
$I_x = 19,2$ $I_y = 19,2$ $W_x = 7,7$ $W_y = 7,7$ $G = 2,2$	$I_x = 138,0$ $I_y = 37,0$ $W_x = 27,5$ $W_y = 14,5$ $G = 3,5$	$I_x = 137,0$ $I_y = 40,0$ $W_x = 27,5$ $W_y = 16,0$ $G = 4,0$		$I_x = 254,1$ $I_y = 254,1$ $W_x = 45,4$ $W_y = 45,4$ $G = 6,2$

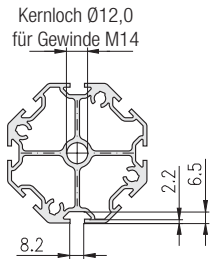
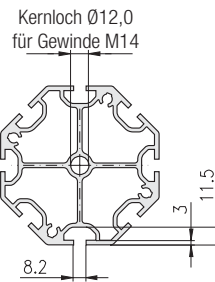

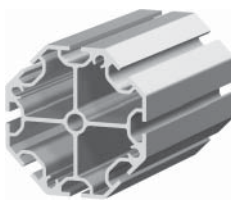
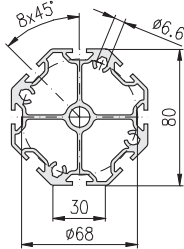
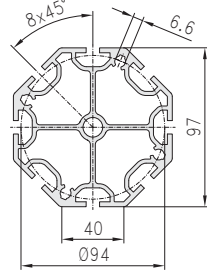
				
				
Profil 50×50, 4E, S	Profil 50×100, 6E, S	Profil 50×100, 8E, S	Profil 50×150, 8E, S	Profil 100×100, 8E, S
1.11.050050.43S.60	1.11.050100.65S.60	1.11.050100.84S.60	1.11.050150.85S.60	1.11.100100.83S.60
1.11.050050.43S.61 (6)	1.11.050100.65S.61 (3)	1.11.050100.84S.61 (3)	1.11.050150.85S.61 (2)	1.11.100100.83S.61 (2)
$I_x = 27,3$ $I_y = 27,3$ $W_x = 11,0$ $W_y = 11,0$ $G = 3,1$	$I_x = 202,0$ $I_y = 57,2$ $W_x = 40,4$ $W_y = 22,8$ $G = 5,9$	$I_x = 200,0$ $I_y = 53,3$ $W_x = 39,9$ $W_y = 21,3$ $G = 6,0$	$I_x = 628,0$ $I_y = 83,0$ $W_x = 83,0$ $W_y = 33,0$ $G = 8,1$	$I_x = 411,0$ $I_y = 411,0$ $W_x = 82,0$ $W_y = 82,0$ $G = 9,7$

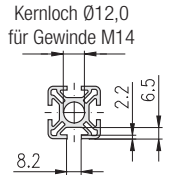

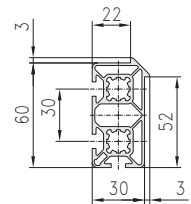
leicht					
		 	 		
Bezeichnung		Profil 60×60, 4E, L	Profil 60×90, 6E, L		
Stange, 6 m		1.11.060060.43L.60	1.11.060090.64L.60		
Packeinheit	(Stück)	1.11.060060.43L.61 (6)	1.11.060090.64L.61 (3)		
Trägheitsmoment	cm ⁴	$I_x = 35,5$ $I_y = 35,5$	$I_x = 125,8$ $I_y = 54,3$		
Widerstandsmoment	cm ³	$W_x = 11,7$ $W_y = 11,7$	$W_x = 27,9$ $W_y = 18,1$		
Gewicht	kg/m	$G = 2,7$	$G = 3,9$		

schwer					
		 	 		
Bezeichnung		Profil 60×60, 4E, S	Profil 60×90, 6E, S		
Stange, 6 m		1.11.060060.43S.60	1.11.060090.64S.60		
Packeinheit	(Stück)	1.11.060060.43S.61 (6)	1.11.060090.64S.61 (3)		
Trägheitsmoment	cm ⁴	$I_x = 56,0$ $I_y = 56,0$	$I_x = 193,0$ $I_y = 83,0$		
Widerstandsmoment	cm ³	$W_x = 18,7$ $W_y = 18,7$	$W_x = 43,0$ $W_y = 27,5$		
Gewicht	kg/m	$G = 4,2$	$G = 6,0$		

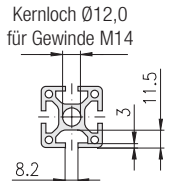

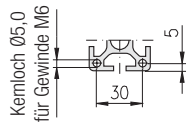
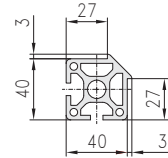
<p style="text-align: center;">schwer</p> 					
					
	Bezeichnung	Profil 48, Rund, 1E, SP	Profil 48, Rund, 2E, Eck, SP	Profil 48, Rund, 2E, SP	
	Stange, 6 m	1.11.048R00.10SP.60	1.11.048R00.22SP.60	1.11.048R00.20SP.60	
	Packeinheit (Stück)	1.11.048R00.10SP.61 (6)	1.11.048R00.22SP.61 (6)	1.11.048R00.20SP.61 (6)	
Trägheitsmoment cm ⁴	$I_x = 12,5$ $I_y = 12,9$	$I_x = 12,0$ $I_y = 12,0$	$I_x = 12,5$ $I_y = 13,5$		
Widerstandsmoment cm ³	$W_x = 4,9$ $W_y = 5,4$	$W_x = 5,0$ $W_y = 5,0$	$W_x = 5,1$ $W_y = 5,9$		
Gewicht kg/m	G = 1,8	G = 2,0	G = 2,0		

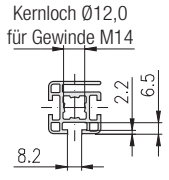

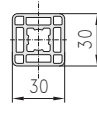
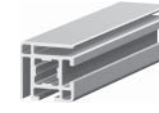
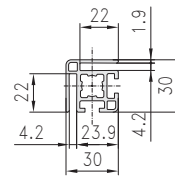
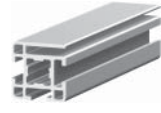
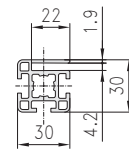
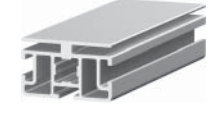
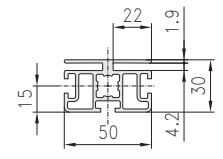
Profile 8-kant, P (plan)

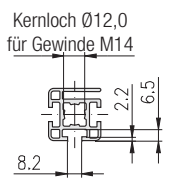
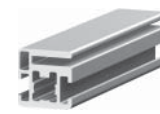
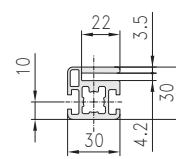
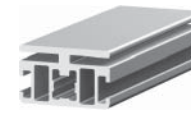
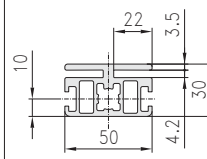
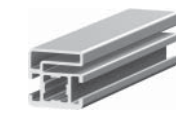
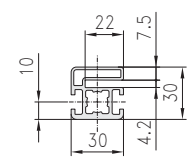
<p style="text-align: center;">schwer</p>  					
					
	Bezeichnung	Profil 30, 8-kant, 8F, SP	Profil 40, 8-kant, 8E, SP		
	Stange, 6 m	1.11.0308kt.89SP.60	1.11.0408kt.89SP.60		
	Packeinheit (Stück)	1.11.0308kt.89SP.61 (2)	1.11.0408kt.89SP.61 (2)		
Trägheitsmoment cm ⁴	$I_x = 84,0$ $I_y = 84,0$	$I_x = 176,6$ $I_y = 176,6$			
Widerstandsmoment cm ³	$W_x = 21,0$ $W_y = 21,0$	$W_x = 35,3$ $W_y = 35,3$			
Gewicht kg/m	G = 3,9	G = 5,8			

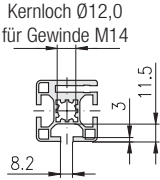
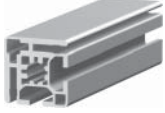
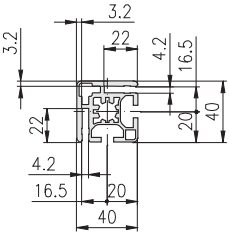
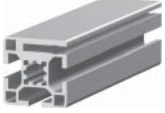
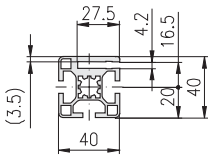
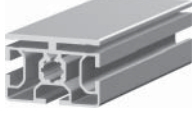
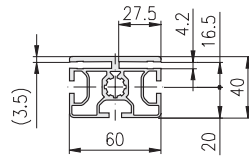
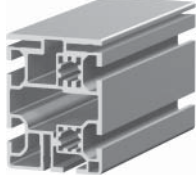
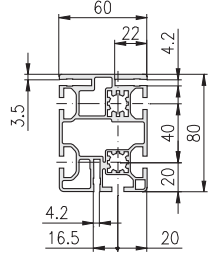
<div style="border: 1px solid black; border-radius: 10px; padding: 5px; display: inline-block; background-color: #e6f2ff;">leicht</div>				
 <p>Kernloch Ø12,0 für Gewinde M14</p>				
				
Bezeichnung		Panel-Einlege-Profil 30×60, 3E, 45°, LP		
Stange, 6 m		1.13.030060.39LP.60		
Packeinheit (Stück)		1.13.030060.39LP.61 (4)		
Trägheitsmoment cm ⁴		$I_x = 22,8$ $I_y = 6,1$		
Widerstandsmoment cm ³		$W_x = 7,6$ $W_y = 4,0$		
Gewicht kg/m		$G = 1,7$		

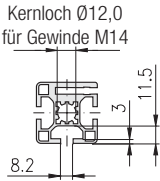
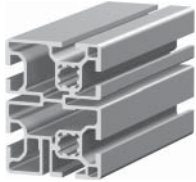
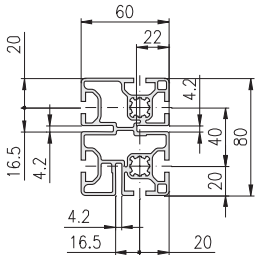

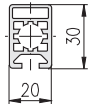
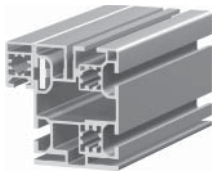
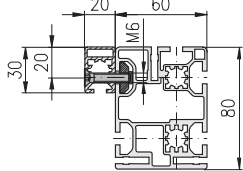
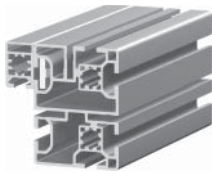
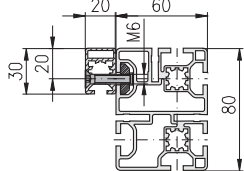
Panel-Einlege-Profil 40, E3-Nut, P (plan)

<div style="border: 1px solid black; border-radius: 10px; padding: 5px; display: inline-block; background-color: #e6f2ff;">schwer</div>				
 <p>Kernloch Ø12,0 für Gewinde M14</p>				
 <p>Kernloch Ø5,0 für Gewinde M6</p>				
Bezeichnung		Panel-Einlege-Profil 40×40, 2E, 45°, SP		
Stange, 6 m		1.13.040040.29SP.60		
Packeinheit (Stück)		1.13.040040.29SP.61 (8)		
Trägheitsmoment cm ⁴		$I_x = 12,1$ $I_y = 12,1$		
Widerstandsmoment cm ³		$W_x = 6,1$ $W_y = 6,1$		
Gewicht kg/m		$G = 2,1$		

<div style="border: 1px solid black; border-radius: 10px; padding: 5px; width: fit-content; margin-bottom: 10px;">leicht</div> 	 	 	 	 	
	Bezeichnung	Panel-Profil 30×30, OF, LP	Panel-Profil 30×30, 2F, Eck, LP 4	Panel-Profil 30×30, 3F, LP 4	Panel-Profil 30×50, 3F, LP 4
	Stange, 6 m	1.14.030030.03LP0.60	1.14.030030.22LP4.60	1.14.030030.33LP4.60	1.14.030050.34LP4.60
	Packeinheit (Stück)	1.14.030030.03LP0.61(10)	1.14.030030.22LP4.61(10)	1.14.030030.33LP4.61(10)	1.14.030050.34LP4.61 (6)
	Trägheitsmoment cm ⁴ Widerstandsmoment cm ³ Gewicht kg/m	$I_x = 3,8$ $I_y = 3,8$ $W_x = 2,4$ $W_y = 2,4$ G = 1,1	$I_x = 3,3$ $I_y = 3,3$ $W_x = 2,2$ $W_y = 2,2$ G = 1,0	$I_x = 3,3$ $I_y = 2,8$ $W_x = 2,2$ $W_y = 1,8$ G = 0,9	$I_x = 5,5$ $I_y = 11,8$ $W_x = 3,6$ $W_y = 4,8$ G = 1,5

<div style="border: 1px solid black; border-radius: 10px; padding: 5px; width: fit-content; margin-bottom: 10px;">leicht</div> 	 	 	 	
	Bezeichnung	Panel-Profil 30×30, 2F, LP 5	Panel-Profil 30×50, 2F, LP 5	Panel-Profil 30×30, 2F, LP 6
	Stange, 6 m	1.14.030030.23LP5.60	1.14.030050.24LP5.60	1.14.030030.23LP6.60
	Packeinheit (Stück)	1.14.030030.23LP5.61(10)	1.14.030050.24LP5.61(10)	1.14.030030.23LP6.61 (6)
	Trägheitsmoment cm ⁴ Widerstandsmoment cm ³ Gewicht kg/m	$I_x = 4,3$ $I_y = 3,3$ $W_x = 2,8$ $W_y = 2,2$ G = 1,2	$I_x = 7,0$ $I_y = 14,7$ $W_x = 4,7$ $W_y = 5,9$ G = 1,9	$I_x = 3,6$ $I_y = 2,8$ $W_x = 2,4$ $W_y = 1,9$ G = 1,0

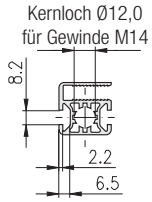
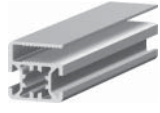
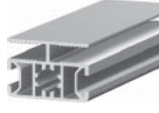
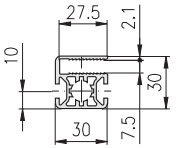
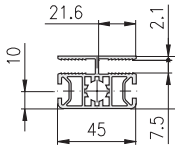
<p>leicht</p> 	 	 	 	 	
	Bezeichnung	Panel-Profil 40×40, 2E, Eck, LP 4	Panel-Profil 40×40, 3E, LP 4	Panel-Profil 40×60, 3E, LP 4	Panel-Profil 60×80, 5E, LP 4
	Stange, 6 m	1.14.040040.22LP4.60	1.14.040040.33LP4.60	1.14.040060.34LP4.60	1.14.060080.54LP4.60
	Packeinheit (Stück)	1.14.040040.22LP4.61 (8)	1.14.040040.33LP4.61 (8)	1.14.040060.34LP4.61 (8)	1.14.060080.54LP4.61 (4)
	Trägheitsmoment cm ⁴ Widerstandsmoment cm ³ Gewicht kg/m	$I_x = 10,3$ $I_y = 10,3$ $W_x = 5,2$ $W_y = 5,2$ G = 1,8	$I_x = 10,2$ $I_y = 8,7$ $W_x = 5,1$ $W_y = 4,3$ G = 1,65	$I_x = 14,8$ $I_y = 26,3$ $W_x = 7,4$ $W_y = 8,8$ G = 2,4	$I_x = 100,4$ $I_y = 50,4$ $W_x = 25,1$ $W_y = 16,8$ G = 3,8

<p>leicht</p> 	Profil für Türanschlag				
	 	 	  <p>Montage-Zeichnung</p>	  <p>Montage-Zeichnung</p>	
	Bezeichnung	Panel-Profil 60×80, 6E, LP 4	Profil 20×30, 1F, LP		
	Stange, 6 m	1.14.060080.64LP4.60	1.11.020030.14LP.60		
	Packeinheit (Stück)	1.14.060080.64LP4.61 (4)	1.11.020030.14LP.61 (10)		
Trägheitsmoment cm ⁴ Widerstandsmoment cm ³ Gewicht kg/m	$I_x = 88,1$ $I_y = 52,0$ $W_x = 22,1$ $W_y = 17,3$ G = 3,7	$I_x = 2,2$ $I_y = 1,4$ $W_x = 1,5$ $W_y = 1,4$ G = 0,7	$I_x = 113,0$ $I_y = 64,0$ $W_x = 28,5$ $W_y = 21,3$ G = 4,5	$I_x = 89,2$ $I_y = 53,3$ $W_x = 22,3$ $W_y = 17,7$ G = 4,4	

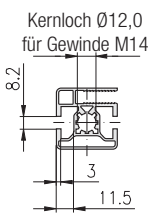
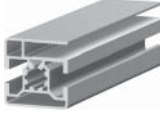
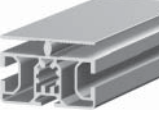
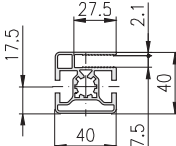
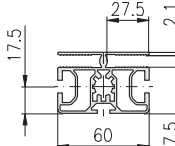
leicht				
<p>Kernloch Ø12,0 für Gewinde M14</p>				
Bezeichnung	Panel-Profil 50×50, 2E, Eck, LP 4	Panel-Profil 50×50, 3E, LP 4		
Stange, 6 m	1.14.050050.22LP4.60	1.14.050050.39LP4.60		
Packeinheit (Stück)	1.14.050050.22LP4.61 (6)	1.14.050050.39LP4.61 (6)		
Trägheitsmoment cm ⁴	$I_x = 19,4$ $I_y = 19,4$	$I_x = 24,1$ $I_y = 21,4$		
Widerstandsmoment cm ³	$W_x = 7,6$ $W_y = 7,6$	$W_x = 8,0$ $W_y = 8,5$		
Gewicht kg/m	$G = 2,4$	$G = 2,7$		



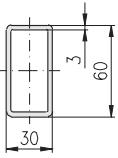
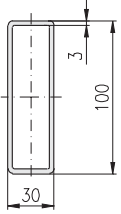
leicht				



leicht				
				
				
Bezeichnung	Wellengitter-Profil 30×30, 2F, LP 7,5	Wellengitter-Profil 30×45, 2F, LP 7,5		
Stange, 6 m	1.15.030030.23LP7.60	1.15.030045.24LP7.60		
Packeinheit (Stück)	1.15.030030.23LP7.61 (10)	1.15.030045.24LP7.61 (8)		
Trägheitsmoment cm ⁴	$I_x = 2,6$ $I_y = 3,2$	$I_x = 4,3$ $I_y = 7,4$		
Widerstandsmoment cm ³	$W_x = 1,7$ $W_y = 2,1$	$W_x = 2,9$ $W_y = 3,3$		
Gewicht kg/m	$G = 0,86$	$G = 1,15$		



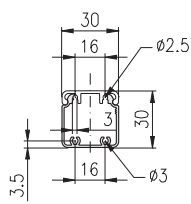
Wellengitter-Profil 40, F / E3-Nut, P (plan)

leicht				
				
				
Bezeichnung	Wellengitter-Profil 40×40, 2E, LP 7,5	Wellengitter-Profil 40×60, 2E, 1F, LP 7,5		
Stange, 6 m	1.15.040040.23LP7.60	1.15.040060.34LP7.60		
Packeinheit (Stück)	1.15.040040.23LP7.61 (8)	1.15.040060.34LP7.61 (8)		
Trägheitsmoment cm ⁴	$I_x = 7,5$ $I_y = 8,2$	$I_x = 12,2$ $I_y = 22,5$		
Widerstandsmoment cm ³	$W_x = 3,8$ $W_y = 4,1$	$W_x = 6,1$ $W_y = 7,5$		
Gewicht kg/m	$G = 1,35$	$G = 1,97$		



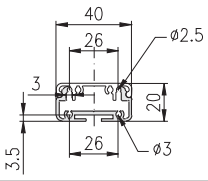

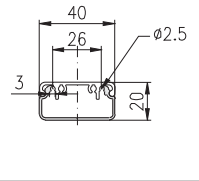
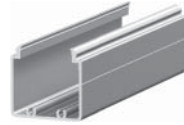
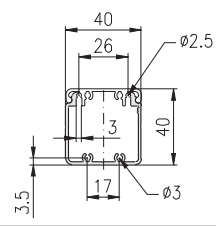

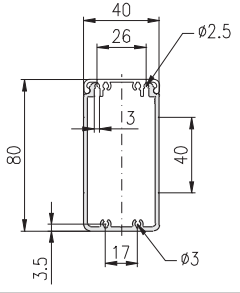
leicht				
				
				
Technische Daten				
Material: Al Mg Si 0,5 F25				
Zugfestigkeit: 250 N/mm ²				
Oberfläche: naturfarben eloxiert				
Bezeichnung	Rohr-Profil 30×60, LP	Rohr-Profil 30×100, LP		
Stange, 6 m	1.17.030060.04LP.60	1.17.030100.04LP.60		
Packeinheit (Stück)	1.17.030060.04LP.61 (6)	1.17.030100.04LP.61 (4)		
Trägheitsmoment cm ⁴	$I_x = 24,0$ $I_y = 7,5$	$I_x = 90,0$ $I_y = 12,0$		
Widerstandsmoment cm ³	$W_x = 8,0$ $W_y = 5,0$	$W_x = 18,0$ $W_y = 8,0$		
Gewicht kg/m	$G = 1,47$	$G = 2,20$		

leicht				





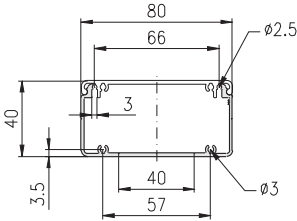

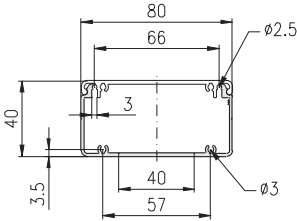

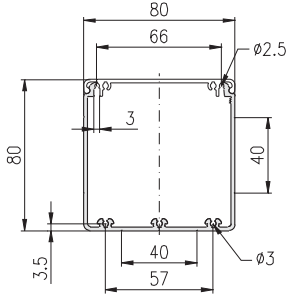
Deckelprofil 30			Bezeichnung	E-Kanalprofil, Deckel 30
			Stange, 6 m	1.19.2030D.60
			Packeinheit (Stück)	1.19.2030D.61 (8)
			Zuschnitt	1.19.2030D-A00A00/...
			Gewicht kg/m	G = 0,24
Grundprofil 30	 			
			Bezeichnung	E-Kanalprofil 30x30
			Stange, 6 m	1.19.203030G.60
			Packeinheit (Stück)	1.19.203030G.61 (8)
			Zuschnitt	1.19.203030G-A00A00/...
Gewicht kg/m	G = 0,38			

 Endplatten  318



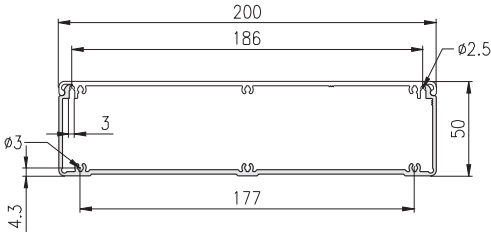
Deckelprofil 40					Bezeichnung	E-Kanalprofil, Deckel 40			
					Stange, 6 m	1.19.2040D.60			
					Packeinheit (Stück)	1.19.2040D.61 (8)			
					Zuschnitt	1.19.2040D-A00A00/...			
					Gewicht kg/m	G = 0,35			
Grundprofile 40	 	 	 	 					
					Bezeichnung	E-Kanalprofil 40x20, für Clips	E-Kanalprofil 40x20	E-Kanalprofil 40x40	E-Kanalprofil 40x80
					Stange, 6 m	1.19.214020G.60	1.19.204020G.60	1.19.204040G.60	1.19.204080G.60
					Packeinheit (Stück)	1.19.214020G.61 (16)	1.19.204020G.61 (16)	1.19.204040G.61 (8)	1.19.204080G.61 (4)
					Zuschnitt	1.19.214020G-A00A00/...	1.19.204020G-A00A00/...	1.19.204040G-A00A00/...	1.19.204080G-F00F00/...
Gewicht kg/m	G = 0,50	G = 0,30	G = 0,61	G = 1,24					

 Endplatten  318

(/... = Länge in mm)


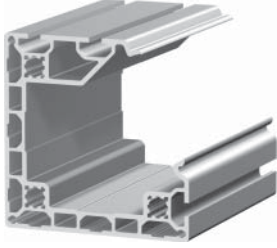
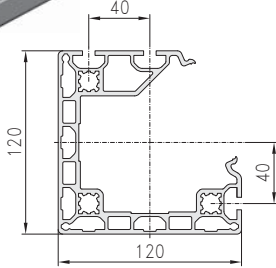
Deckelprofil 80		Bezeichnung	E-Kanalprofil, Deckel 80
		Stange, 6 m	1.19.2080D.60
Grundprofile 80	 	Packeinheit (Stück)	1.19.2080D.61 (4)
		Zuschnitt	1.19.2080D-F00F00/...
		Gewicht kg/m	G = 0,59
	 		
	 		
Bezeichnung	E-Kanalprofil 80x40	E-Kanalprofil 80x80	
Stange, 6 m	1.19.208040G.60	1.19.208080G.60	
Packeinheit (Stück)	1.19.208040G.61 (4)	1.19.208080G.61 (2)	
Zuschnitt	1.19.208040G-F00F00/...	1.19.208080G-F00F00/...	
Gewicht kg/m	G = 1,20	G = 1,55	

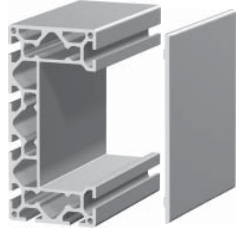
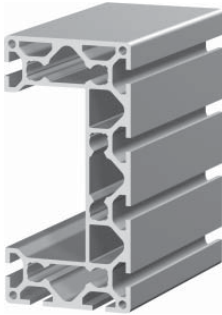
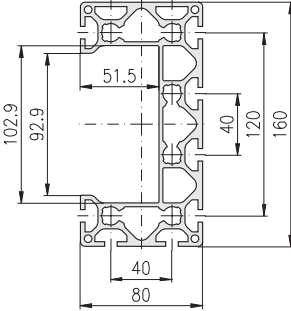

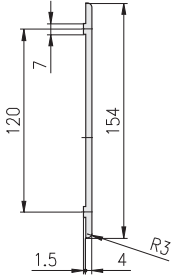
Endplatten  318

Deckelprofil 200		Bezeichnung	E-Kanalprofil, Deckel 200
		Stange, 6 m	1.19.2200D.60
Grundprofil 200	 	Packeinheit (Stück)	1.19.2200D.61 (2)
		Zuschnitt	1.19.2200D-L00L00/...
		Gewicht kg/m	G = 1,50
Bezeichnung	E-Kanalprofil 200x50		
Stange, 6 m	1.19.220050G.60		
Packeinheit (Stück)	1.19.220050G.61 (2)		
Zuschnitt	1.19.220050G-L00L00/...		
Gewicht kg/m	G = 2,00		

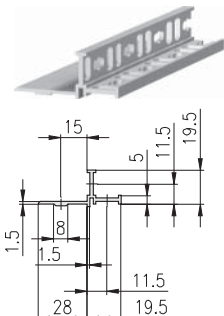
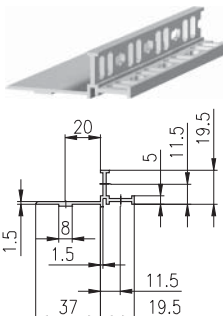
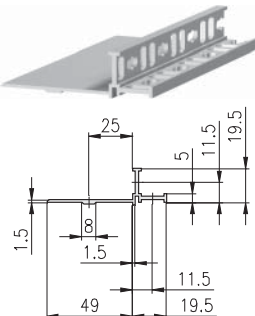
Endplatten  318

(/... = Länge in mm)

Deckelprofil 80 	Bezeichnung E-Kanalprofil, Deckel 80 Stange, 6 m 1.19.2080D.60 Packeinheit (Stück) 1.19.2080D.61 (4) Zuschnitt 1.19.2080D-F00F00/... Gewicht kg/m G = 0,59	
	Grundprofil 120  	
Technische Daten Material: Al Mg Si 0,5 F25 Zugfestigkeit: 250 N/mm ² Oberfläche: naturfarben eloxiert		
Bezeichnung	E-Kanalprofil 120×120, 3E, LP	
Stange, 6 m	1.11.120120.39LP.60	
Packeinheit (Stück)	1.11.120120.39LP.61 (2)	
Trägheitsmoment cm ⁴	I _x = 538,3 I _y = 275,2	
Widerstandsmoment cm ³	W _x = 89,8 W _y = 45,8	
Gewicht kg/m	G = 6,7	



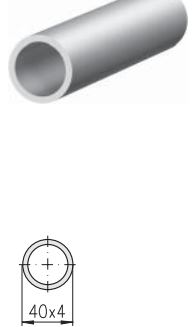
E-Kanalprofil 160 	Grundprofil: Profil 80×160, 8E, SP ↗ 27, 316-319 Deckelprofil: Profil-Blende 120 ↗ 56, 316-319	
	 	 
Technische Daten Material: Al Mg Si 0,5 F25 Zugfestigkeit: 250 N/mm ² Oberfläche: naturfarben eloxiert		
Bezeichnung	Profil 80×160, 8E, SP	Profil-Blende 120
Stange, 6 m	1.11.080160.89SP.60	1.19.1101120.60
Packeinheit (Stück)	1.11.080160.89SP.61 (2)	1.19.1101120-L00L00/... (Zuschnitt)
Trägheitsmoment cm ⁴	I _x = 944,0 I _y = 183,0	
Widerstandsmoment cm ³	W _x = 118,0 W _y = 45,8	
Gewicht kg/m	G = 7,9	
		G = 1,80





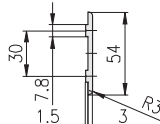
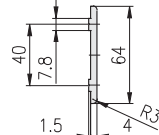
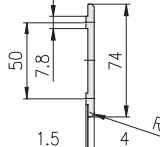
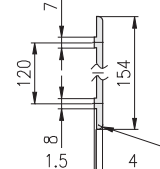
(/... = Länge in mm); Bearbeitungsangaben ↗ Profil-Bearbeitung 1.1A

19"-Zusatzprofile				
Technische Daten Material: Al Mg Si 0,5 F25 Zugfestigkeit: 250 N/mm ² Oberfläche: naturfarben eloxiert				
Bezeichnung	19"-Zusatzprofil, PG 30	19"-Zusatzprofil, PG 40	19"-Zusatzprofil, PG 50	
Stange, 6 m	1.19.19030.60	1.19.19040.60	1.19.19050.60	
Zuschnitt	1.19.19030-A00A00/...	1.19.19040-A00A00/...	1.19.19050-A00A00/...	
Gewicht kg/m	G = 0,4	G = 0,45	G = 0,5	



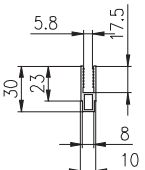
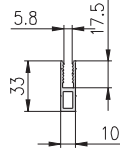
Rohre




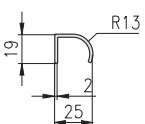
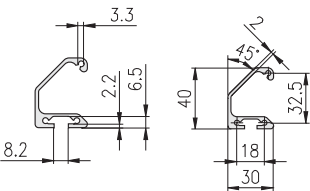
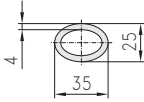
1.19

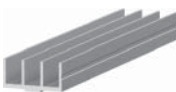
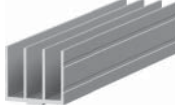


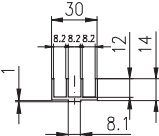
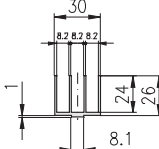
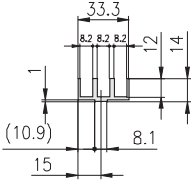
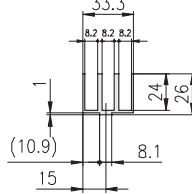
Rohre				
Technische Daten Material: Al Mg Si 0,5 F22 stranggepresste Profile nach DIN 755-9 Zugfestigkeit: 250 N/mm ² Oberfläche: naturfarben eloxiert				
Bezeichnung	Rohr Ø20x2	Rohr Ø30x3	Rohr Ø40x4	
Stange, 6 m	1.19.16120.60	1.19.16130.60	1.19.16140.60	
Zuschnitt	1.19.16120-A00A00/...	1.19.16130-A00A00/...	1.19.16140-A00A00/...	
Gewicht kg/m	G = 0,3	G = 0,7	G = 1,3	

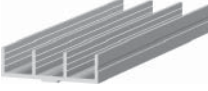
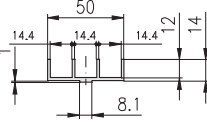
Profil-Blenden					
Technische Daten Material: Al Mg Si 0,5 F25 Zugfestigkeit: 250 N/mm ² Oberfläche: naturfarben eloxiert					
Bezeichnung		Profil-Blende 30	Profil-Blende 40	Profil-Blende 50	Profil-Blende 120
Stange, 6 m		1.19.110130.60	1.19.110140.60	1.19.110150.60	1.19.110120.60
Zuschnitt		1.19.110130-A00A00/...	1.19.110140-A00A00/...	1.19.110150-F00F00/...	1.19.110120-L00L00/...
Gewicht	kg/m	G = 0,49	G = 0,74	G = 0,85	G = 1,80


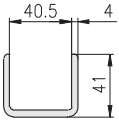
 Verwendung
 ↪ E-Kanal-
profile,
52, 316-319

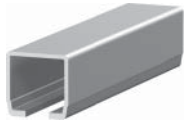
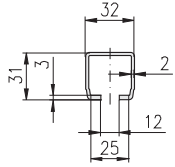
Gitter-Einfassprofile					
Technische Daten Material: Al Mg Si 0,5 F25 Zugfestigkeit: 250 N/mm ² Oberfläche: naturfarben eloxiert					
Bezeichnung		Gitter-Einfassprofil	Gitter-Einfassprofil 33×10		
Stange, 6 m		1.19.14230.60	1.19.1423310.60		
Zuschnitt		1.19.14230-A00A00/...	1.19.1423310-A00A00/...		
Gewicht	kg/m	G = 0,3	G = 0,4		

Griffleistenprofile		F-Nut		Ovalrohr
Technische Daten Material: Al Mg Si 0,5 F25 Zugfestigkeit: 250 N/mm ² Oberfläche: naturfarben eloxiert		 		Stange, 3 m 
				
Bezeichnung		Griffleistenprofil	Griffleistenprofil	Ovalrohr 35×4
Stange, 6 m / 3 m		1.19.14319.60	1.19.14330.60	1.19.14535.30
Zuschnitt		1.19.14319-A00A00/...	1.19.14330-A00A00/...	1.19.14535-A00A00/...
Gewicht	kg/m	G = 0,3	G = 0,73	G = 0,83

Schiebepprofile					
Technische Daten Material: Al Mg Si 0,5 F25 Zugfestigkeit: 250 N/mm ² Oberfläche: naturfarben eloxiert					
Bezeichnung	Schiebepprofil 30×14	Schiebepprofil 30×26	Schiebepprofil 33×14	Schiebepprofil 33×26	
Stange, 6 m	1.19.15130.60	1.19.15131.60	1.19.15133.60	1.19.15134.60	
Zuschnitt	1.19.15130-A00A00/...	1.19.15131-A00A00/...	1.19.15133-A00A00/...	1.19.15134-A00A00/...	
Gewicht	kg/m	G = 0,4	G = 0,6	G = 0,5	G = 0,8

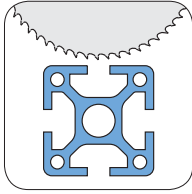
Schiebepprofil					
Technische Daten Material: Al Mg Si 0,5 F25 Zugfestigkeit: 250 N/mm ² Oberfläche: naturfarben eloxiert					
Bezeichnung	Schiebepprofil 50×14				
Stange, 6 m	1.19.15150.60				
Zuschnitt	1.19.15150-A00A00/...				
Gewicht	kg/m	G = 0,6			

U-Profil		
Technische Daten Material: Al Mg Si 0,5 F25 Zugfestigkeit: 250 N/mm ² Oberfläche: naturfarben eloxiert		
Bezeichnung	U-Profil 40	
Stange, 6 m	1.19.14440.60	
Zuschnitt	1.19.14440-A00A00/...	
Gewicht	kg/m	G = 1,35

C-Schiene		
Technische Daten Material: Al Mg Si 0,5 F25 Zugfestigkeit: 250 N/mm ² Oberfläche: naturfarben eloxiert		
Bezeichnung	C-Schiene	
Stange, 6 m	1.19.14532.60	
Zuschnitt	1.19.14532-A00A00/...	
Gewicht	kg/m	G = 0,6

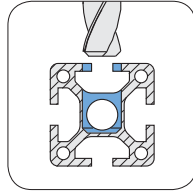
(/... = Länge in mm)

Übersicht



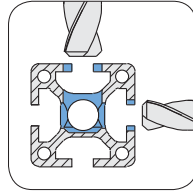
Sägeschnitt

↔ 59



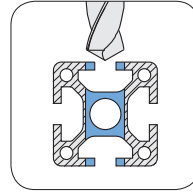
Querstück-Bohrung
für Verbinder

↔ 60



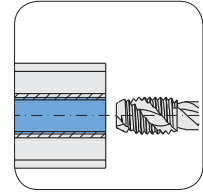
Bohrungen
für Parallel-Verbinder

↔ 60



Querbohrung

↔ 60



Gewinde

↔ 60

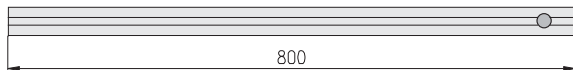
Hinweis

- Profil-Bearbeitungen werden über die Bestellnummer des Profils definiert.
- Detailliertere Bearbeitungen erfolgen durch zusätzliche Bestellangaben.
- Nicht definierte Profil-Bearbeitungen werden nach Skizze gefertigt.

Bestellangaben

Profil	Bearbeitung		Profilseite
	links	rechts	
Bestell-Nr.: 1.□□.□□□□□□.□□□□ - □□□□□□ / □□□□			
	□□□□□□ / □□□□		Sägeschnitt ↔ 59
	□□□□□□ / □□□□		Querstück-Bohrung, Bohrungen für Parallel-Verbinder, Querbohrung, Gewinde ↔ 60
	□□□□□□ / □□□□		Richtung ↔ 61
	□□□□□□ / □□□□		Länge in mm

Bestell-Beispiel



Ausführung

Profil 40×40, 4E-Nuten, S
Länge: 800 mm
rechte Seite: 1 Verbinder-Bohrung

Bestell-Nr.

1.11.040040.43S-A00AA4/800

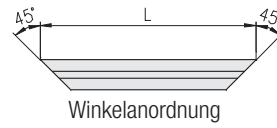
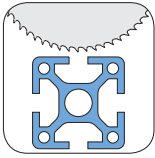
Artikel-Bezeichnung

Profil 40×40, 4E-Nuten, S
□□□□
Angabe für Sonder-Profil-Bearbeitung

Verschlüsselungs-Beispiele ↔ 1.1B

Sägeschnitt

Sägetoleranz: $\pm 0,1$ mm



Querschnitt ist Ansicht von rechts

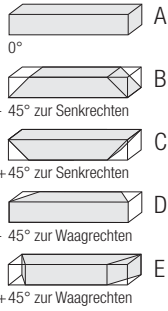
- Bei Schrägschnitten ist die absolute Länge anzugeben
- Schrägschnitte ohne Angabe = 45°

Angabe für Sonderwinkel

Sonder-Winkel, links: □□, □°

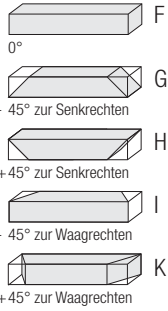
Sonder-Winkel, rechts: □□, □°

Preisgruppe 1



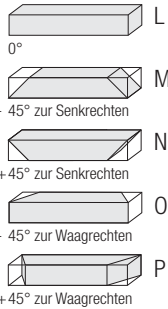
16	16x40	1F	1E	20	20x10	1F	20x30	1F	2F	20	20x40	4H	6H																												
20	20x20	2H Soft	2H Eck	2H	3H	4H	30	30x30	2F Soft	0F	1F	2F Eck	2F E. B	2F	3F	4F	4F	0F	6F	30x50	30x60	30x30	30x60																		
40	40x40	2E Soft	0E	1E	2E Eck	2E	3E	4E	2F	2E	2E 45°	2E 45°	2E Eck	3E	2E	40	40 R.30°	40 R.45°	40x40	40x40	45	45x45	2E Soft	0E	1E	2E Eck	2E	3E	4E	1E	2E Eck	2E	50	50x50	2E Soft	2E Eck	2E	3E	4E	2E Eck	3E
45	45x45	2E Soft	0E	1E	2E Eck	2E	3E	4E	1E	2E Eck	2E	48	48 Rund	1E	2E Eck	2E	50	50x50	2E Eck	3E	50	50x50	2E Eck	3E																	

Preisgruppe 2



16	16x80	2E	30	30x100	3F	8F	10F	60	60x60	8F	8F Winkel	30	30x100															
40	40x80	0E	3E Eck	4E	4E B	5E	6E	8E	40	40 R.60°	2E	40	40x60	2E 1F	3E	40	40x60	2E 1F	3E	60	60x60	2E Eck	2E	4E	60	60x60	5E	6E
45	45x60	4E	0E	6E	50	50x100	6E	8E	60	60x60	2E Eck	2E	4E															

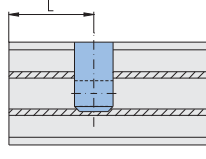
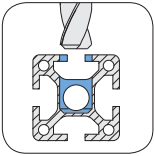
Preisgruppe 3



16	16x160	4E	30	30x150	8F	8E	40	40x160	6E	10E	80x120	10E	80x160	8E	8E	12E	40	40 R.90°	2E	
40	80x80	0E	4E Eck	6E	7E	8E	8E B	8E Winkel	7E 45°	40	80x80	3E	120	120x120	12E					
45	90x90	8E	50	50x150	8E	100	100x100	8E	100	100x200	12E	60	60x90	6E	30	30 8-kant	40	40 8-kant	8F	8E

1

Querstück-Bohrung für Verbinder



Anordnungsregel für Verbinder an gegenüberliegenden Profilsteiten		
Richtungs- Angabe	Bohrungs- Position	Beispiel
1	Seite 1 und Seite 3	
2	Seite 2 und Seite 4	

Anzahl der Bohrungen
 1 = A 6 = F
 2 = B 7 = G
 3 = C 8 = H
 4 = D 9 = I
 5 = E 10 = K
 0 = ohne Bearbeitung

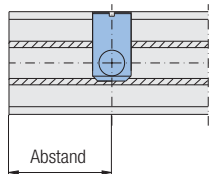
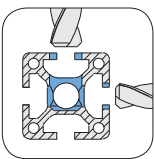
Angabe für Sonderposition

Position für Querstückbohrung, links: ...

Position für Querstückbohrung, rechts: ...

große Buchstaben (→ 61, „Richtung und Position“)

Bohrungen für Parallel-Verbinder



Parallel-Verbinder = Z
 ohne Bearbeitung = 0

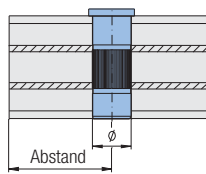
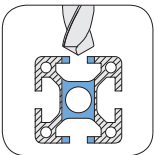
Angabe für Parallel-Verbinder

Text Abstand Richtung

Parallel-Verbinder, Abstand links: mm, Anker links / rechts

Parallel-Verbinder, Abstand rechts: mm, Anker links / rechts

Querbohrung



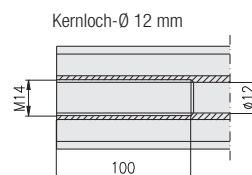
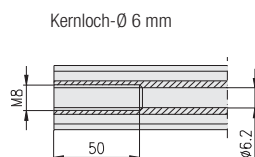
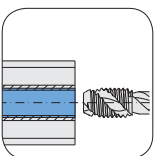
Querbohrung = Q
 ohne Bearbeitung = 0

Angabe für Querbohrung

Querbohrung, links: \emptyset mm, Abstand mm

Querbohrung, rechts: \emptyset mm, Abstand mm

Gewinde



Anzahl der Gewinde
 1 = L 6 = S
 2 = M 7 = T
 3 = N 8 = U
 4 = P 9 = V
 5 = R 10 = W
 0 = ohne Bearbeitung

Angabe für Sonderausführung

Gewinde-Tiefe, links: ... mm

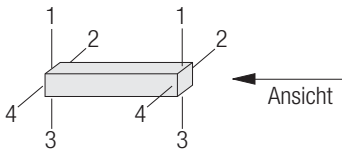
Gewinde-Tiefe, rechts: ... mm

Gewinde-Position, links: ...

Gewinde-Position, rechts: ...

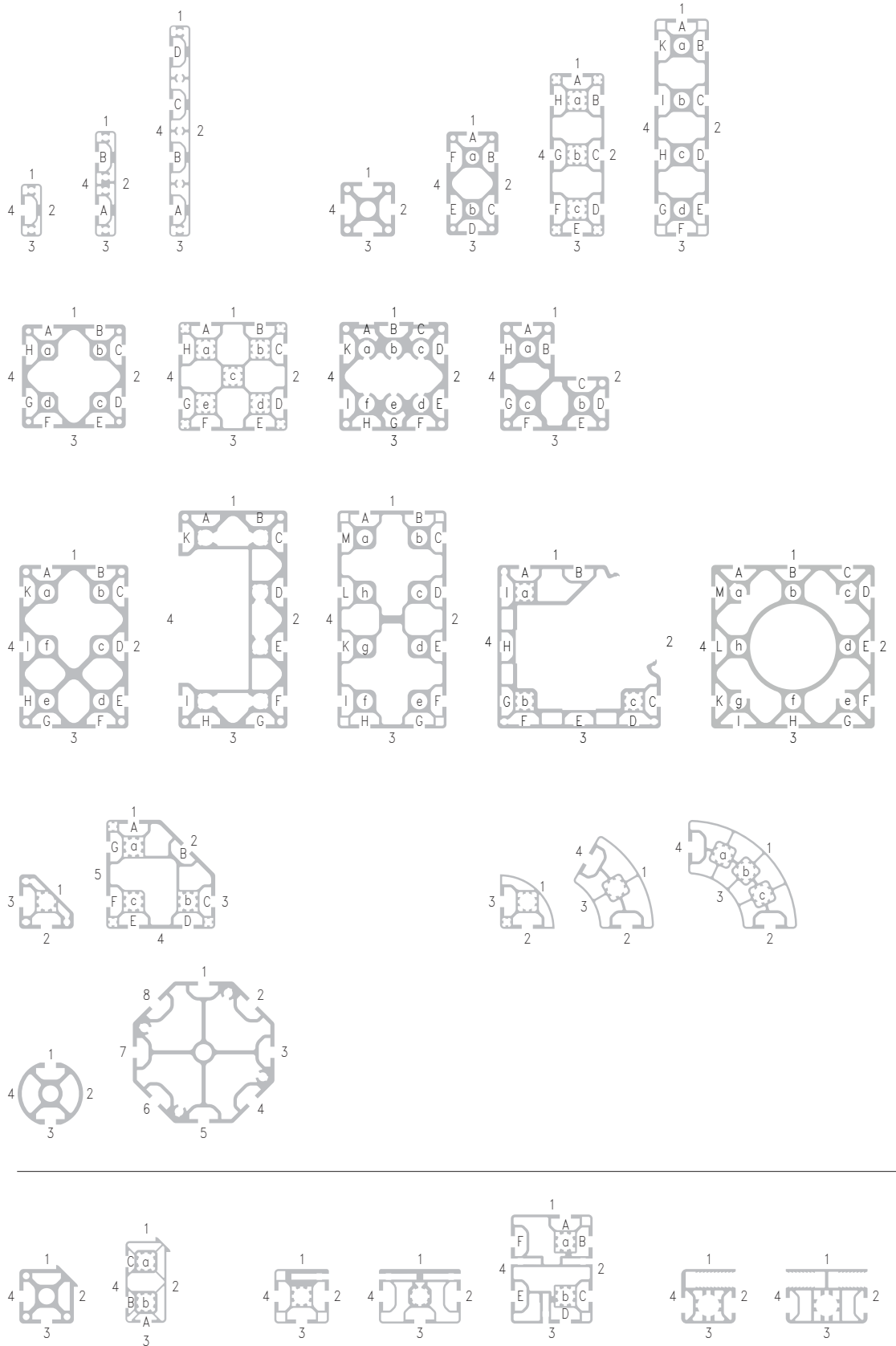
kleine Buchstaben (→ 61, „Richtung und Position“)

Richtung und Position







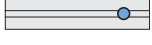
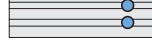

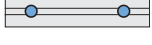



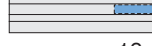
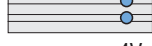




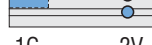




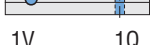


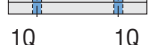


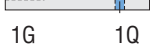






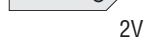


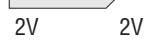





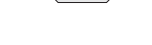




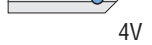
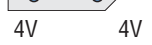






Bezeichnung

Richtung: 1 - 4
 Nuten-Position: A - M
 Gewinde-Position: a - h





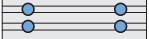


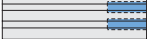
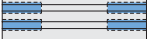



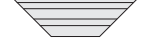



Verschlüsselungs-Beispiele für Preisgruppe 1

		
 -A00A00	 -A00A00	 -A00A00
 -A00AA4 1V	 -A00AB4 2V	 -A00AB1 2V
 -AA4AA4 1V 1V	 -AB4AB4 2V 2V	 -AB1AB1 2V 2V
 -A00AL0 1G	 -A00AL0 1G	 -A00AD2 4V
 -AL0AL0 1G 1G	 -AL0AL0 1G 1G	 -AB4AD2 2V 4V
 -AL0AA4 1G 1V	 -AL0AB4 1G 2V	 -AL0AB1 1G 2V
 -A00AQ1 1Q	 -AM0AB4 2G 2V	 -AM0AB1 2G 2V
 -AA4AQ1 1V 1Q	 -A00AM0 2G	 -A00AP0 4G
 -AQ1AQ1 1Q 1Q	 -AM0AM0 2G 2G	 -AP0AP0 4G 4G
 -AL0AQ1 1G 1Q	 -AL0AM0 1G 2G	 -A00C00
 -A00C00	 -A00C00	<p>Ansichten von oben</p>  -A00E00
 -A00CA4 1V	 -A00CB4 2V	 -A00EB1 2V
 -AA4CA4 1V 1V	 -AB4CB4 2V 2V	 -AB1EB1 2V 2V
 -AL0CA4 1G 1V	 -AL0CB4 1G 2V	 -AL0EB1 1G 2V
 -C00C00	 -C00C00	 -E00E00
 -CA4CA4 1V 1V	 -CB4CB4 2V 2V	 -EB1EB1 2V 2V
		 -A00CD2 4V
		 -AD2CD2 4V 4V
		 -AD1CD1 4V 4V
		 -C00C00
		 -CD2CD2 4V 4V
		 -CD1CD1 4V 4V


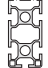

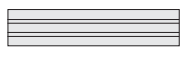


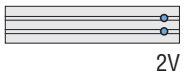
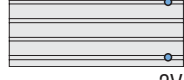

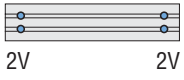
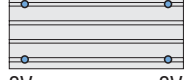
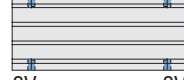
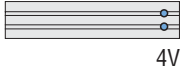
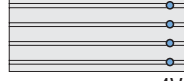
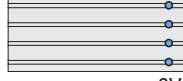
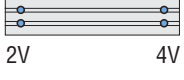



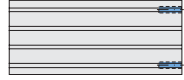
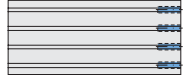
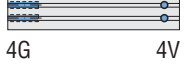
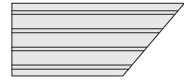
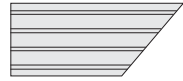
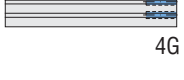
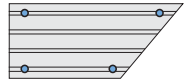
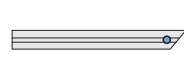
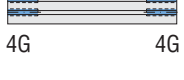
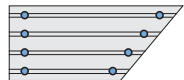
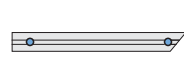

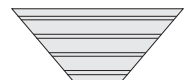


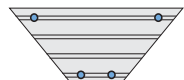


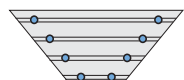
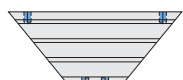
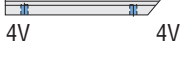

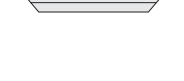
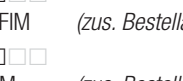

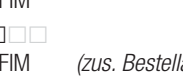

V = Verbinderbohrung, G = Gewinde, Q = Querbohrung

Verschlüsselungs-Beispiele für Preisgruppe 2

		
 -F00F00	 -F00F00	 -F00F00
 -F00FA4 1V	 -F00FB4 2V	 -F00FB1 2V
 -FA4FA4 1V 1V	 -FB4FB4 2V 2V	 -FB1FB1 2V 2V
 -F00FLO 1G	 -F00FLO 1G	 -F00FD2 4V
 -FLOFLO 1G 1G	 -FLOFLO 1G 1G	 -FB4FD2 2V 4V
 -FLOFA4 1G 1V	 -FLOFB4 1G 2V	 -FD2FD2 4V 4V
 -F00FQ1 1Q	 -FM0FB4 2G 2V	 -FP0FD2 4G 4V
 -FA4FQ1 1V 1Q	 -F00FM0 2G	 -F00FP0 4G
 -FQ1FQ1 1Q 1Q	 -FM0FM0 2G 2G	 -FP0FP0 4G 4G
 -FLOFQ1 1G 1Q	 -FLOFM0 1G 2G	 -F00H00
 -F00H00	 -F00H00	<p>Ansichten von oben</p>  -F00K00
 -F00HA4 1V	 -F00HB4 2V	 -F00KB1 2V
 -FA4HA4 1V 1V	 -FB4HB4 2V 2V	 -FB1KB1 2V 2V
 -FLOHA4 1G 1V	 -FLOHB4 1G 2V	 -FLOKB1 1G 2V
 -H00H00	 -H00H00	 -H00H00
 -HA4HA4 1V 1V	 -HB4HB4 2V 2V	 -HD2HD2 4V 4V
		 -HD1HD1 4V 4V

V = Verbinderbohrung, G = Gewinde, Q = Querbohrung

Verschlüsselungs-Beispiele für Preisgruppe 3

		
 -L00L00	 -L00L00	 -L00L00
 -L00LB4 2V	 -L00LB4 2V	 -L00LB1 2V
 -LB4LB4 2V 2V	 -LB4LB4 2V 2V	 -LB1LB1 2V 2V
 -L00LD2 4V	 -L00LD4 4V	 -L00LH2 8V
 -LB4LD2 2V 4V	 -LD4LD4 4V 4V	 -LH2LH2 8V 8V
 -LD2LD2 4V 4V	 -L00LM0 2G	 -L00LU0 8G
 -LP0LD2 4G 4V	 -L00N00	 -L00N00
 -L00LP0 4G	 -LB4NB4 2V 2V	 -L00PB1 2V
 -LP0LP0 4G 4G	 -LD4ND4 4V 4V	 -LB1PB1 2V 2V
 -L00N00	 -N00N00	 -P00P00
 -LL0ND2 1G 4V	 -NB4NB4 2V 2V	 -PB1PB1 2V 2V
 -LD2ND2 4V 4V	 -ND4ND4 4V 4V	 -L00ND2 4V 4V
 -LD1ND1 4V 4V		 -LH2NH2 8V 8V
 -N00N00		 -N00N00
 -ND2ND2 4V 4V		 -ND1ND1 4V 4V
 -ND1ND1 4V 4V		

Bestell-Beispiele für Sonder-Ausführungen

Bestell-Nr.	Bezeichnung	
① 1.11.□□□□□□.□□□□□ -L00LD2	Profil □□□×□□□.□□□□□ Verbinder-Position, rechts: CFIM	(zus. Bestellangaben)
② 1.11.□□□□□□.□□□□□ -LD2LD2	Profil □□□×□□□.□□□□□ Verbinder-Position, links: CFIM Verbinder-Position, rechts: CFIM	(zus. Bestellangaben)
③ 1.11.□□□□□□.□□□□□ -L00ND2	Profil □□□×□□□.□□□□□ Verbinder-Position, rechts: CFIM	(zus. Bestellangaben)
④ 1.11.□□□□□□.□□□□□ -ND2ND2	Profil □□□×□□□.□□□□□ Verbinder-Position, links: CFIM Verbinder-Position, rechts: CFIM	(zus. Bestellangaben)

V = Verbinderbohrung, G = Gewinde, Q = Querbohrung

**Strangpressprofile
nach DIN EN 12020**
(feingerichtet)
(Ersatz für DIN 17615)

Legierung Al Mg Si 0,5 F25
Werkstoff Nr. 3.3206.72 (warmausgehärtet)

Funktionslänge: 6.000 mm
Lieferlänge: 6.060 mm + 10 mm

Mechanische Daten (Werte in Pressrichtung)

Zugfestigkeit R_m: min. 250 N/mm²
Dehngrenze R_p 0,2: min. 200 N/mm²
Druck-Zugspannung σ_{zul} : 95 N/mm²
Bruchdehnung A₅: min. 10 %
Bruchdehnung A₁₀: min. 8 %
E-Modul: ca. 70.000 N/mm²
Brinellhärte: ca. 75 HB 2,5/187,5
Längenausdehnungskoeffizient: 23,8 x 10⁻⁶/K

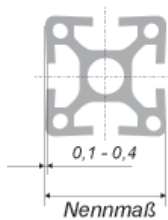
Oberfläche nach DIN 17611:
E6/EV1-mattgebeizt und naturfarben eloxiert
Schichtdicke ca. 10 μ m
Schichthärte 250-350 HV
Sonderfarben auf Anfrage
Die prozesstechnisch bedingte Auflagefläche kann optische Beeinträchtigungen aufweisen.

Profiltoleranzen
(Auszug aus DIN EN 12020-2)

Außenmaße:
Die Maßabweichungen sind abhängig von der Herstellgenauigkeit der Werkzeuge, vom Werkzeugverschleiß und den Fertigungsschwankungen. Innerhalb einer Fertigungscharge eines Profiles liegen die Abweichungen untereinander im 1/100-Bereich.

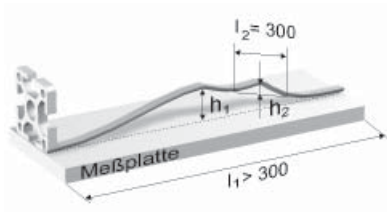
Profiltoleranzen		
Messbereich in mm		Toleranz in mm
von	bis	
-	10	± 0,15
10	15	± 0,20
15	30	± 0,25
30	45	± 0,30
45	60	± 0,40
60	90	± 0,45
90	120	± 0,60
120	150	± 0,80
150	180	± 1,00
180	240	± 1,20
240	300	± 1,50

Ebenheit Profil-Außenkontur



Um eine maximale Verbindungsstabilität zu erreichen, sind alle Profile an der Außenkontur konkav ausgeführt. Damit wird erreicht, daß die Profile an den Außenkanten anliegen. Beim Festziehen der Verbinder werden die Nutflanken im elastischen Bereich an das zu befestigende Profil gezogen und halten die Verbindung unter Vorspannung.

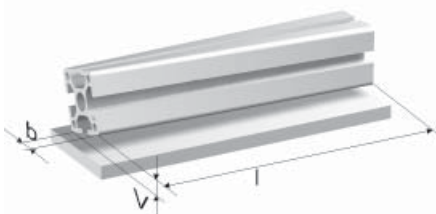
Geradheitstoleranz
der Kanten in Längsrichtung



Für bestimmte Längen l₁ darf die Toleranz h₁ nicht überschritten werden. Auf jedem Längsabschnitt l₂ = 300 mm darf die Abweichung h₂ höchstens 0,3 mm betragen.

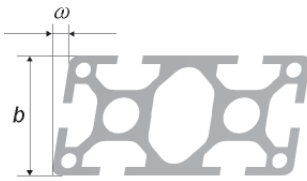
Geradheitstoleranz		
Länge l ₁ in m		Toleranz h ₁ in mm
von	bis	
-	1	0,7
1	2	1,3
2	3	1,8
3	4	2,2
4	5	2,6
5	6	3,0

Ebenheitstoleranz
(Verwindungstoleranz)



Breite b in mm		Ebenheitstoleranz					
Messbereich		bei Länge l in m					
von	bis	bis 1	1 bis 2	2 bis 3	3 bis 4	4 bis 5	5 bis 6
-	25	1,0	1,5	1,5	2,0	2,0	2,0
25	50	1,0	1,2	1,5	1,8	2,0	2,0
50	75	1,0	1,2	1,2	1,5	2,0	2,0
75	100	1,0	1,2	1,5	2,0	2,2	2,5
100	125	1,0	1,5	1,8	2,2	2,5	3,0
125	150	1,2	1,5	1,8	2,2	2,5	3,0
150	200	1,5	1,8	2,2	2,6	3,0	3,5
200	300	1,8	2,5	3,0	3,5	4,0	4,5

Neigungstoleranz
(Winkeltoleranz)



Die Neigungstoleranz ω (Winkeltoleranz) bezieht sich bei ungleichen Schenkellängen auf den kürzeren Schenkel des Winkels, d. h. es wird vom längeren Schenkel aus gemessen.

Neigungstoleranz		
Breite b in mm von	bis	max. zulässige Abweichung ω in mm
-	30	0,3
30	50	0,4
50	80	0,5
80	100	0,6
100	120	0,7
120	140	0,8
140	160	0,9
160	180	1,0
180	200	1,2
200	240	1,5

Biegefestigkeit

Für die Berechnung der Durchbiegung gelten nebenstehende Formeln.

Für die Berechnung der Durchbiegung durch das Profileigengewicht wird der Belastungsfall 3, 6 oder 9 angewendet.

- f = Durchbiegung in mm
- F = Belastung in N
- l = Profillänge in mm
- J 1) = Trägheitsmoment in mm⁴
- E = Elastizitätsmodul in N/mm²
- E_{AL} = 70.000 N/mm²

1) Hinweis

- Katalogangaben in cm⁴ (Umrechnungsfaktor 10⁴ beachten!)
- Die Trägheitsmomente sind auf den Profilleiten (s. 1.09, 1.10, 1.11) unter dem jeweiligen Profil und in den Tabellen 1.1D angegeben.

Belastungsfall		
1		$f = \frac{F \cdot l^3}{3E \cdot J}$
2		$f = \frac{F \cdot l^3 + F_1 \cdot l_1^2 \cdot l + F_2 \cdot l_2^2 \cdot l}{3E \cdot J}$
3		$f = \frac{F \cdot l^3}{8E \cdot J}$
4		$f = \frac{F \cdot l^3}{48E \cdot J}$
5		$f = \frac{F \cdot l^3}{\left(48 + \frac{29m}{l}\right) \cdot E \cdot J}$
6		$f = \frac{5F \cdot l^3}{384E \cdot J}$
7		$f = \frac{F \cdot a^2 \cdot b^2}{3E \cdot J \cdot l}$
8		$f = \frac{F \cdot l^3}{192E \cdot J} \quad 2)$
9		$f = \frac{F \cdot l^3}{384E \cdot J}$

2) Näherungswert

Überschlägige Ermittlung der Durchbiegung

Für eine überschlägige Ermittlung der Durchbiegung dient nebenstehendes Schaubild.

Profillänge l in mm

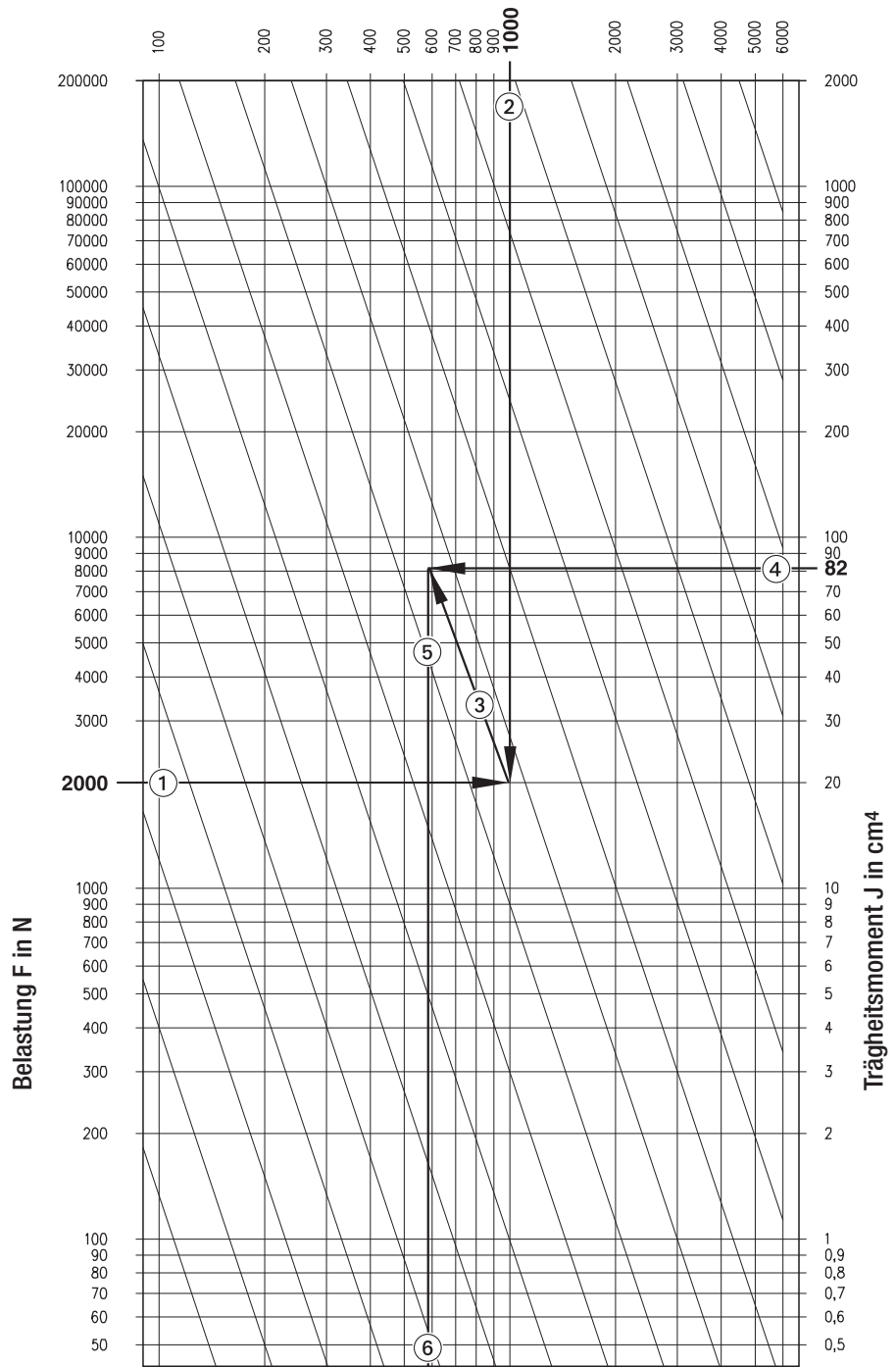
Ermittlung der Durchbiegung

1. Belastung F in N
2. Profillänge l in mm
3. Schnittpunkt auf Diagonale verschieben
4. Trägheitsmoment des gewählten Profils J in cm^4
5. Schnittpunkt mit der Diagonale nach unten senkrecht verlängern
6. Durchbiegung f für den entsprechenden Belastungsfall in mm

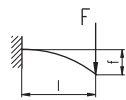
Beispiel

- ① $F = 2.000$ N
- ② $l = 1.000$ mm
- ③ Schnittpunkt auf Diagonale verschieben
- ④ $J = 82,0$ cm^4 für Profil 40×80 , 6E
- ⑤ Schnittpunkt mit der Diagonale nach unten senkrecht verlängern
- ⑥ Durchbiegung für den entsprechenden Belastungsfall:

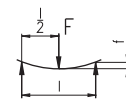
- Belastungsfall 1: $f = 9,5$ mm
 Belastungsfall 4: $f = 0,6$ mm
 Belastungsfall 8: $f = 0,15$ mm



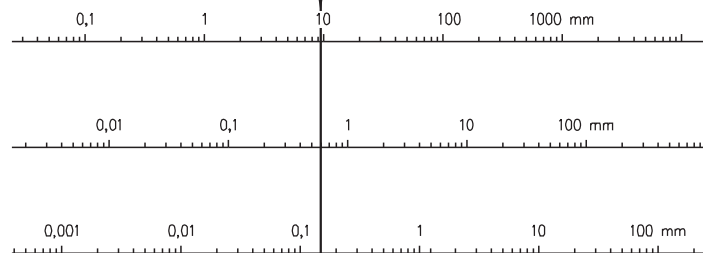
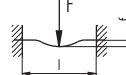
Belastungsfall 1



Belastungsfall 4



Belastungsfall 8



Durchbiegung f in mm



Bauform	PG Nut																			
16	F	16×40																		
	E	16×40	16×80	16×160																
20	H					20×20				20×20	20×20	20×20	20×20							
	F				20×10										20×30	20×30	20×30			
30	F					30×30	30×30	30×30	30×30	30×30	30×30	30×30	30×30							30×50
	E4																			
40	E3					40×40	40×40	40×40		40×40	40×40	40×40	40×40							
45	E4					45×45	45×45	45×45		45×45	45×45	45×45	45×45	45×60						
50	E4					50×50				50×50	50×50	50×50	50×50							
60	E4									60×60	60×60		60×60						60×90	

















Profil	lx ¹⁾	ly ¹⁾	Wx ²⁾	Wy ²⁾	G ³⁾	
16×40, 1F, LP	4,4	0,8	2,2	0,8	0,87	14
16×40, 1E, LP	4,3	0,8	2,2	0,8	0,75	13
16×40, 1E, SP	7,2	1,1	3,6	1,1	1,14	13
16×80, 2E, LP	30,7	1,6	7,7	1,6	1,49	13
16×80, 2E, SP	48,3	2,2	12,0	2,2	2,11	13
16×160, 4E, LP	221,0	3,2	27,5	3,2	2,6	13
20×10, 1F, LP	0,1	0,6	0,2	0,5	0,35	17
20×20, 2H, Soft, SP	0,6	0,6	0,6	0,6	0,52	15
30×30, 2F, Soft, SP	2,7	2,7	1,6	1,6	0,9	18
20×20, 2F, Soft, S	2,7	2,7	1,6	1,6	0,9	36
40×40, 2E, Soft, LP	6,4	6,4	3,8	3,8	1,2	22
40×40, 2E, Soft, L	6,4	6,4	3,8	3,8	1,2	38
45×45, 2E, Soft, LP	11,4	11,4	5,1	5,1	1,6	30
50×50, 2E, Soft, S	18,8	18,8	7,5	7,5	2,3	42
30×30, 0F, SP	4,4	4,4	2,3	2,3	1,3	18
40×40, 0E, SP	12,6	12,6	6,3	6,3	2,0	22
45×45, 0E, LP	15,5	15,5	6,9	6,9	2,2	30
30×30, 1F, LP	3,1	3,1	2,1	2,1	0,9	18
30×30, 1F, SP	4,3	4,0	2,9	2,6	1,2	18
40×40, 1E, LP	10,1	9,8	5,0	4,8	1,5	22
45×45, 1E, LP	14,7	15,5	6,5	6,8	2,1	30
30×30, 2F, Eck, SP	3,7	3,2	2,4	2,1	1,1	18
30×30, 2F, Eck, S	3,7	3,2	2,4	2,4	1,1	36
20×20, 2H, Eck, SP	1,0	1,0	0,9	0,9	0,68	15
30×30, 2F, Eck, LP	3,2	3,2	2,1	2,1	0,9	18
30×30, 2F, Eck, SBP	3,7	3,7	2,4	2,4	1,1	18
30×30, 2F, Eck, L	3,2	3,2	2,1	2,1	0,9	36
30×30, 2F, Eck, SB	3,7	3,7	2,4	2,4	1,1	36
40×40, 2E, Eck, LP	9,9	9,9	4,9	4,9	1,5	22
40×40, 2E, Eck, SP	12,0	12,0	6,0	6,0	2,0	22
40×40, 2E, Eck, L	8,0	8,0	4,0	4,0	1,3	38
40×40, 2E, Eck, S	12,3	12,3	6,1	6,1	2,0	38
45×45, 2E, Eck, LP	14,7	14,7	6,6	6,6	2,0	30
50×50, 2E, Eck, L	16,5	16,5	6,7	6,7	1,7	42
50×50, 2E, Eck, S	27,4	27,4	10,9	10,9	3,0	42
60×60, 2E, Eck, SP	57,2	57,2	19,1	19,1	4,3	34
20×20, 2H, LP	1,0	0,8	1,0	0,8	0,58	15
30×30, 2F, LP	3,2	3,2	2,1	2,1	0,9	19
30×30, 2F, SP	3,6	3,9	2,4	2,6	1,1	19
30×30, 2F, L	3,2	3,2	2,2	2,2	0,9	36
40×40, 2E, LP	8,2	7,5	4,1	3,8	1,3	23
40×40, 2E, L	8,2	7,5	4,1	3,8	1,3	38
45×45, 2E, LP	14,0	15,5	6,2	6,9	2,0	31
50×50, 2E, L	17,7	13,6	7,0	5,4	1,6	42











Profil	lx ¹⁾	ly ¹⁾	Wx ²⁾	Wy ²⁾	G ³⁾	
60×60, 2E, LP	35,1	37,7	11,7	12,5	2,9	34
60×60, 2E, SP	55,9	58,5	18,6	19,5	4,3	34
20×20, 3H, SP	0,9	0,9	0,9	0,9	0,65	15
30×30, 3F, LP	3,0	3,0	2,0	2,0	0,9	19
30×30, 3F, SP	3,5	3,7	2,4	2,4	1,1	19
30×30, 3F, L	3,3	3,2	2,2	2,2	0,9	36
30×30, 3F, S	3,5	3,7	2,4	2,4	1,1	36
40×40, 3E, LP	9,5	9,9	4,7	4,9	1,5	23
40×40, 3E, SP	12,0	11,4	6,0	5,6	2,0	23
40×40, 3E, L	8,3	8,8	4,1	4,4	1,4	38
40×40, 3E, S	12,0	11,3	6,0	5,6	2,0	38
45×45, 3E, LP	14,0	14,7	6,2	6,5	2,1	31
50×50, 3E, L	18,4	16,0	7,3	5,8	1,9	42
50×50, 3E, S	27,3	28,2	11,1	11,1	3,1	42
20×20, 4H, LP	0,8	0,8	0,8	0,8	0,53	16
20×20, 4H, SP	0,9	0,9	0,9	0,9	0,62	16
30×30, 4F, LP	3,3	3,3	2,2	2,2	0,9	19
30×30, 4F, SP	3,5	3,5	2,4	2,4	1,1	19
30×30, 4F, L	3,3	3,3	2,2	2,2	0,9	37
30×30, 4F, S	3,5	3,5	2,4	2,4	1,1	37
40×40, 4E, LP	9,6	9,6	4,7	4,7	1,5	23
40×40, 4E, SP	12,0	12,0	6,0	6,0	2,0	23
40×40, 4E, L	9,9	9,9	4,9	4,9	1,5	39
40×40, 4E, S	12,0	12,0	6,0	6,0	2,0	39
45×45, 4E, LP	13,5	13,5	6,0	6,0	1,9	31
45×45, 4E, SP	15,5	15,5	6,9	6,9	2,1	31
45×45, 4E, L	13,5	13,5	6,0	6,0	1,9	41
45×45, 4E, S	16,8	16,8	7,4	7,4	2,3	41
50×50, 4E, L	19,2	19,2	7,7	7,7	2,2	43
50×50, 4E, S	27,3	27,3	11,0	11,0	3,1	43
60×60, 4E, LP	35,5	35,5	11,7	11,7	2,7	34
60×60, 4E, SP	56,0	56,0	18,7	18,7	4,2	34
60×60, 4E, L	35,5	35,5	11,7	11,7	2,7	44
60×60, 4E, S	56,0	56,0	18,7	18,7	4,2	44
45×60, 4E, LP	26,5	16,0	9,0	7,2	2,3	31
45×60, 4E, L	26,5	16,0	9,0	7,2	2,3	42
20×30, 1F, LP	2,2	1,4	1,5	1,4	0,7	17
20×30, 1F, LBP	3,9	1,4	2,6	1,3	1,2	17
20×30, 2F, LP	2,2	1,5	1,5	1,5	0,74	17
20×30, 2F, SP	2,6	1,9	1,7	1,7	1,0	17
60×90, 6E, L	125,8	54,3	27,9	18,1	3,9	44
60×90, 6E, S	193,0	83,0	43,0	27,5	6,0	44
30×50, 4F, LP	10,6	4,7	4,6	3,6	1,3	19
30×50, 4F, SP	16,3	6,4	6,5	4,3	1,9	19
30×50, 4F, L	10,5	4,5	4,5	3,5	1,3	37
30×50, 4F, S	16,1	6,3	6,4	4,2	1,9	37







¹⁾ lx, ly = Trägheitsmoment in cm⁴

²⁾ Wx, Wy = Widerstandsmoment in cm³

³⁾ G = Gewicht in kg/m

















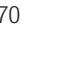
Bauform																		
PG Nut																		
16 F																		
E																		
20 H			20x40					20x40										
F																		
30 F	30x60							30x60			30x100	30x100			30x150			
E4									30x100							30x150		
40 E3	40x80	40x80		40x80	40x80	40x80	40x80		40x120				40x160	40x160				
45 E4	45x90							45x90										
50 E4								50x100	50x100	50x150								
60 E4																		



	Profil	lx ¹⁾	ly ¹⁾	Wx ²⁾	Wy ²⁾	G ³⁾	↳
	30x60, 0F, SP	29,0	7,8	9,6	5,2	2,2	19
	40x80, 0E, LP	66,8	18,4	16,7	9,2	2,7	23
	45x90, 0E, LP	107,5	30,4	23,9	13,5	3,6	31
	0E, SP	134,3	36,3	29,8	16,2	4,7	31
	40x80, 3E, Eck, LP	66,9	18,1	16,7	9,0	2,6	23
	20x40, 4H, SP	7,0	2,0	3,5	2,0	1,3	16
	40x80, 4E, LP	65,8	18,1	16,5	9,0	2,6	24
	4E, L	63,2	17,8	15,7	8,9	2,6	39
	40x80, 4E, LBP	74,5	18,3	18,6	9,2	2,8	24
	40x80, 5E, LP	72,2	18,1	18,0	9,0	2,8	24
	20x40, 6H, LP	5,3	1,4	2,6	1,4	0,9	16
	6H, SP	6,4	1,7	3,2	1,7	1,3	16
	30x60, 6F, LP	22,1	5,9	7,4	3,9	1,6	19
	6F, SP	25,0	7,0	8,3	4,7	2,1	19
	6F, L	21,9	5,8	7,4	3,8	1,6	37
	6F, S	25,0	7,0	8,3	4,7	2,1	37
	40x80, 6E, LP	65,4	17,5	16,4	8,8	2,5	24
	6E, SP	82,0	23,4	20,5	11,7	3,8	24
	6E, L	62,7	17,0	15,6	8,5	2,6	39
	6E, S	82,0	23,4	20,5	11,7	3,8	39
	45x90, 6E, LP	98,0	27,5	21,8	12,2	3,3	32
	6E, SP	126,0	34,0	28,0	15,0	4,4	32
	6E, L	98,0	27,5	21,8	12,2	3,3	41
	6E, S	126,0	34,0	28,0	15,0	4,4	41
	50x100, 6E, L	138,0	37,0	27,5	14,5	3,5	43
6E, S	202,0	57,2	40,4	22,8	5,9	43	
	50x100, 8E, L	137,0	40,0	27,5	16,0	4,0	43
	50x100, 8E, S	200,0	53,3	39,9	21,3	6,0	43
	40x120, 8E, LP	200,4	25,4	33,4	12,7	3,8	25
	8E, L	198,5	25,2	34,2	12,6	3,6	39
	50x150, 8E, S	628,0	83,0	83,0	33,0	8,1	43
	30x100, 3F, SP	120,4	12,8	24,0	8,5	3,6	20

	Profil	lx ¹⁾	ly ¹⁾	Wx ²⁾	Wy ²⁾	G ³⁾	↳
	30x100, 8F, SP	115,0	11,6	22,9	7,7	3,4	20
	30x100, 10F, SP	127,0	11,9	25,4	7,9	3,6	20
	40x160, 6E, LP	450,4	36,3	56,3	18,1	5,0	25
	40x160, 10E, LP	433,5	33,1	54,2	16,5	4,7	25
	30x150, 8F, SP	340,0	16,0	45,0	11,0	4,1	21
	30x150, 8E, SP	481,0	25,1	64,1	16,7	7,9	21

¹⁾ lx, ly = Trägheitsmoment in cm⁴
²⁾ Wx, Wy = Widerstandsmoment in cm³
³⁾ G = Gewicht in kg/m






Bauform	PG Nut													
16	F													
	E													
20	H													
	F													
30	F					60×60		60×60						
	E4													
40	E3	80×80	80×80	80×80	80×80	80×80	80×80	80×80	80×120	80×160	80×160	80×160	120×120	120×120
45	E4					90×90	90×90							
50	E4					100×100	100×100					100×200		
60	E4													







Profil	lx ¹⁾	ly ¹⁾	Wx ²⁾	Wy ²⁾	G ³⁾	↔
 80×80, 0E, LP	135,0	135,0	33,5	33,5	4,7	26
 80×80, 4E, Eck, LP	128,0	128,0	32,0	32,0	4,5	26
 80×80, 6E, LP	121,3	116,0	30,3	29,0	4,2	26
 80×80, 7E, SP	162,8	149,7	40,7	37,5	6,2	26
 60×60, 8F, L	38,7	38,7	12,9	12,9	2,6	37
 80×80, 8E, LP	114,0	114,0	28,4	28,4	4,1	26
 80×80, 8E, SP	166,0	166,0	41,4	41,4	5,9	26
 80×80, 8E, L	111,0	111,0	28,0	28,0	4,1	40
 80×80, 8E, S	166,0	166,0	41,4	41,4	5,9	40
 90×90, 8E, LP	190,5	190,5	42,3	42,3	5,6	32
 100×100, 8E, S	411,0	411,0	82,0	82,0	9,7	43
 80×80, 8E, LBP	118,7	118,7	29,9	29,9	4,9	27
 80×80, 8E, LB	110,2	110,2	27,6	27,6	4,5	40
 90×90, 8E, SP	282,0	282,0	63,0	63,0	9,5	32
 100×100, 8E, L	254,1	254,1	45,4	45,4	6,2	43
 60×60, 8F, W., S	35,2	35,2	9,9	9,9	2,8	37
 80×80, 8E, W., SP	120,0	120,0	23,8	23,8	5,4	27
80×80, 8E, W., S	120,0	120,0	23,8	23,8	5,4	40
80×120, 10E, SP	449,9	217,8	72,6	54,4	8,6	27
80×160, 8E, SP	944,0	183,0	118,0	45,8	7,9	27
80×160, 8E, LP	828,0	259,0	104,0	65,0	8,6	27
80×160, 12E, LP	787,6	231,9	98,3	58,2	8,2	27
80×160, 12E, SP	883,0	269,0	110,0	67,3	9,4	27
80×160, 12E, L	794,0	233,0	99,3	58,3	8,8	40
80×160, 12E, S	880,0	268,0	110,0	67,0	9,4	40
100×200, 12E, SP	2.450,0	760,0	250,0	152,0	17,2	33

Profil	lx ¹⁾	ly ¹⁾	Wx ²⁾	Wy ²⁾	G ³⁾	↔
 120×120, 3E, LP	538,3	275,2	89,8	45,8	6,7	54
 120×120, 12E, SP	624,0	624,0	104,0	104,0	10,6	27



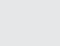

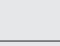






¹⁾ lx, ly = Trägheitsmoment in cm⁴
²⁾ Wx, Wy = Widerstandsmoment in cm³
³⁾ G = Gewicht in kg/m









Bauform	PG Nut														
16	F														
	E														
20	H														
	F														
30	F														
	E4														
40	F			40×30°											
	E3	40×40	80×80		40×45°	40×60°	40×90°								
45	E4														
50	E4							48 Rund	48 Rund	48 Rund					
60	E4														

Profil	lx ¹⁾	ly ¹⁾	Wx ²⁾	Wy ²⁾	G ³⁾	↔
 40×40, 2E, 45°, LP	7,3	7,3	3,9	3,9	1,4	29
 80×80, 7E, 45°, LP	99,3	99,3	24,8	24,8	4,0	29
 40, Rund 30°, 2F, LP	6,0	4,8	3,0	2,4	1,2	28
 40, Rund 45°, 2E, LP	14,5	8,0	4,9	3,7	1,6	28
 40, Rund 60°, 2E, LP	30,0	10,5	7,6	4,6	1,9	28

Profil	lx ¹⁾	ly ¹⁾	Wx ²⁾	Wy ²⁾	G ³⁾	↔
 40, Rund 90°, 2E, LP	89,0	89,0	16,0	16,0	3,0	28
 48, Rund, 1E, SP	12,5	12,9	4,9	5,4	1,8	45
 48, Rund, 2E, Eck, SP	12,0	12,0	5,0	5,0	2,0	45
 48, Rund, 2E, SP	12,5	13,5	5,1	5,9	2,0	45
 30, 8-kant, 8F, SP	84,0	84,0	21,0	21,0	3,9	45
 40, 8-kant, 8E, SP	176,6	176,6	35,3	35,3	5,8	45

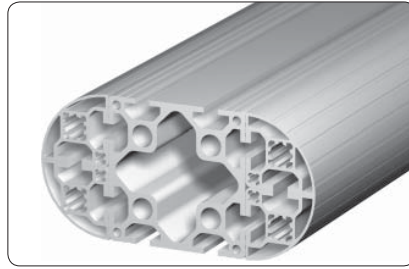
Bauform	PG Nut														
16	F														
	E														
20	H														
	F														
30	F	30×30	30×30	30×30	30×30			30×45	30×50	30×50	30×60				
	E4														
40	E3		40×40	40×40	40×40			40×40	40×60			60×80	60×80		
45	E4														
50	E4			50×50				50×50							
60	E4														

Profil	lx ¹⁾	ly ¹⁾	Wx ²⁾	Wy ²⁾	G ³⁾	↔
 30×30, 0F, P, LP	3,8	3,8	2,4	2,4	1,10	46
 30×30, 2F, P, LP 5	4,3	3,3	2,8	2,2	1,20	46
 30×30, 2F, P, LP 6	3,6	2,8	2,4	1,9	1,00	46
 30×30, 2F, WG, LP 7,5	2,6	3,2	1,7	2,1	0,86	49
 40×40, 2E, WG, LP 7,5	7,5	8,2	3,8	4,1	1,35	49
 30×30, 2F, E, P, LP 4	3,3	3,3	2,2	2,2	1,00	46
 40×40, 2E, E, P, LP 4	10,3	10,3	5,2	5,2	1,80	47
 50×50, 2E, E, P, LP 4	19,4	19,4	7,6	7,6	2,40	48
 30×30, 3F, P, LP 4	3,3	2,8	2,2	1,8	0,90	46
 40×40, 3E, P, LP 4	10,2	8,7	5,1	4,3	1,65	47
 50×50, 3E, P, LP 4	24,1	21,4	8,0	8,5	2,70	48
40×40, 2E, 45°, SP	12,1	12,1	6,1	6,1	2,10	46

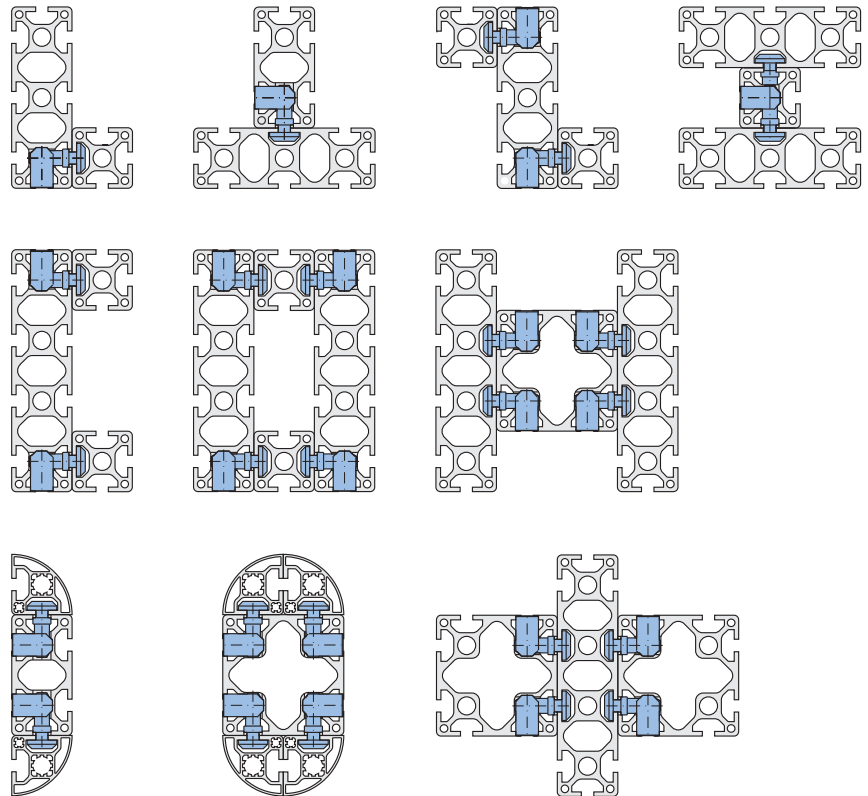
Profil	lx ¹⁾	ly ¹⁾	Wx ²⁾	Wy ²⁾	G ³⁾	↔
 30×45, 2F, WG, LP 7,5	4,3	7,4	2,9	3,3	1,15	49
 40×60, 2E, 1F, WG, LP 7,5	12,2	22,5	6,1	7,5	1,97	49
 30×50, 2F, P, LP 5	7,0	14,7	4,7	5,9	1,90	46
 30×50, 3F, P, LP 4	5,5	11,8	3,6	4,8	1,5	46
 40×60, 3E, P, LP 4	14,8	26,3	7,4	8,8	2,4	47
 30×60, 3F, 45°, LP	22,8	6,1	7,6	4,0	1,7	46
 60×80, 5E, P, LP 4	100,4	50,4	25,1	16,8	3,8	47
 60×80, 6E, P, LP 4	88,1	52,0	22,1	17,3	3,7	47

¹⁾ lx, ly = Trägheitsmoment in cm⁴
²⁾ Wx, Wy = Widerstandsmoment in cm³
³⁾ G = Gewicht in kg/m

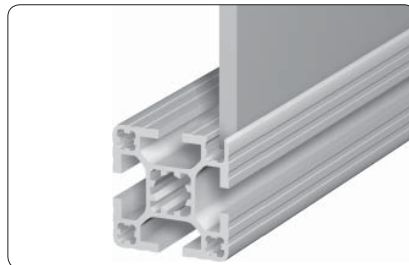
Profil-Kombinationen



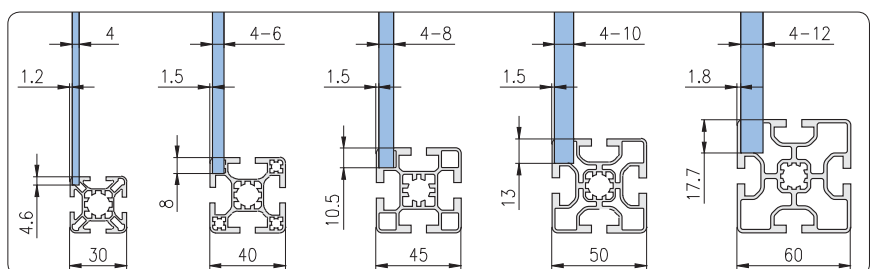
Mit dem MayTec-Verbinde-System lassen sich eine Vielzahl von formschlüssigen und stabilen Profil-Kombinationen herstellen.



Sonder-Schlitz

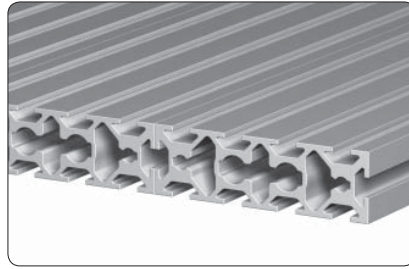


Zur formschlüssigen Gestaltung können Flächenelemente bündig zur Außenkante ins Profil eingesetzt werden. Die dafür benötigten Schlitzte können in fast allen Profilen eingebracht werden.



Nutenplatten

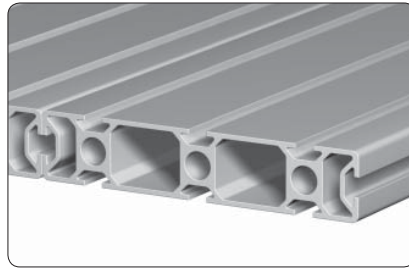
F-Nut



F-Nut, Nutenabstand 25 mm

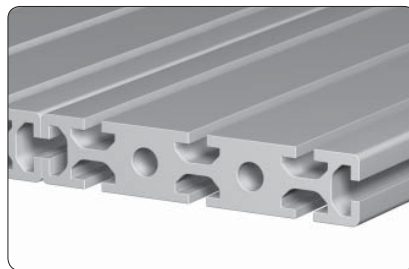
Verwendung

Profile zum Erstellen von Nutenplatten in beliebigen Größen



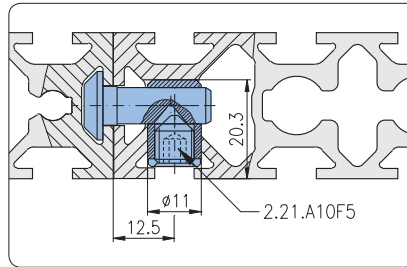
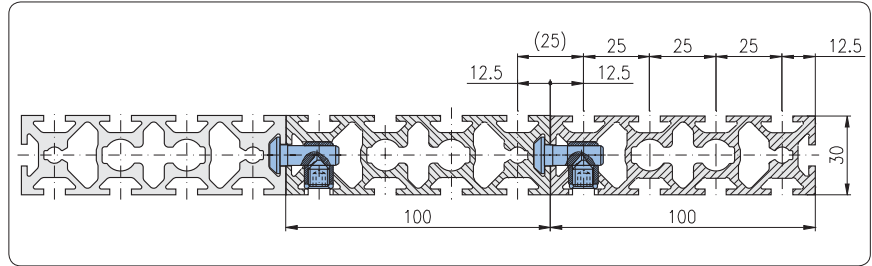
F-Nut, Nutenabstand 50 mm

E-Nut



E-Nut, Nutenabstand 50 mm

Nutenplatten F-Nut
Nutenabstand 25 mm

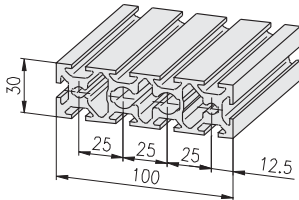


Bohrmaße

Einzelteile

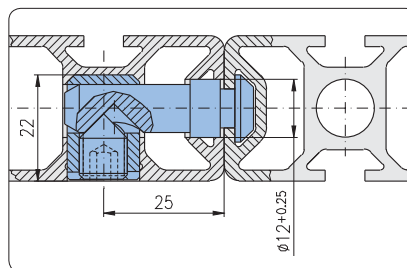
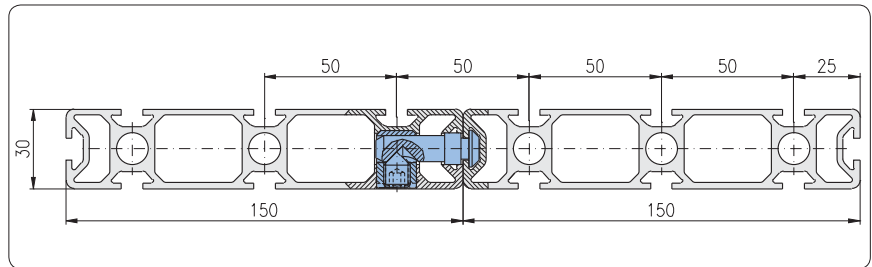
- Anker 2.21.A10F5
- Querstück 2.21.B10

Profil 30×100, 10F, SP



Bezeichnung	Gewicht	Bestell-Nr.
Profil 30×100, 10F, SP	Stg 6 m 3,6 kg/m	1.11.030100.104SP.60

Nutenplatten F-Nut
Nutenabstand 50 mm

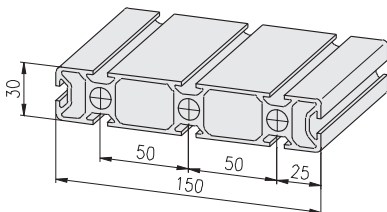


Bohrmaße

Einzelteile

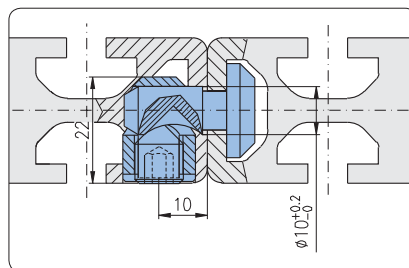
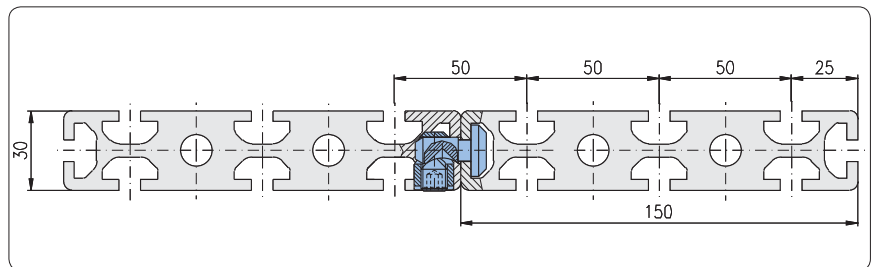
- Anker 1.21.A5F5
- Querstück 1.21.B30

Profil 30×150, 8F, SP



Bezeichnung	Gewicht	Bestell-Nr.
Profil 30×150, 8F, SP	Stg 6 m 4,1 kg/m	1.11.030150.85SP.60

Nutenplatten E-Nut
Nutenabstand 50 mm

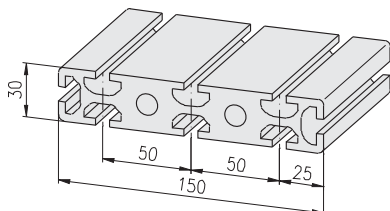


Bohrmaße

Einzelteile

- Anker 1.21.A2E5
- Querstück 1.21.B34

Profil 30×150, 8E, SP



Bezeichnung	Gewicht	Bestell-Nr.
Profil 30×150, 8E, SP	Stg 6 m 7,9 kg/m	1.11.030150.84SP.60

Handlauf



Pfosten: Profil 40x40

Verwendung

Handlauf für Geländer an Treppen und Podesten

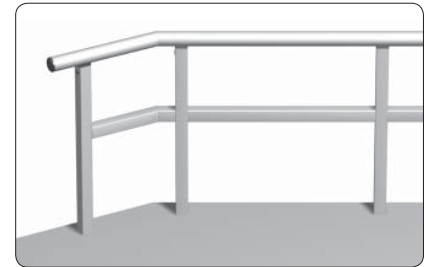
Hinweis

Winkelverbindungen: 0° bis 90°

Neigung: 0° bis 45°



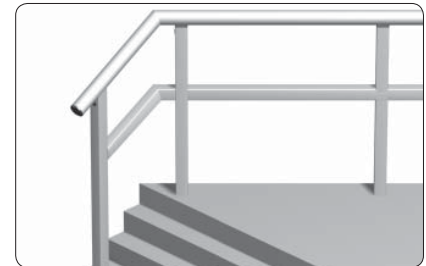
Handlauf gerade



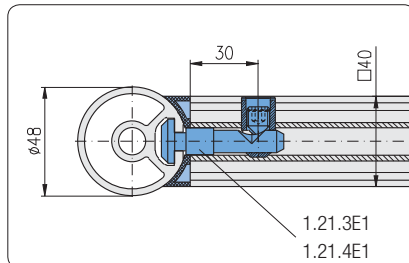
Handlauf gewinkelt



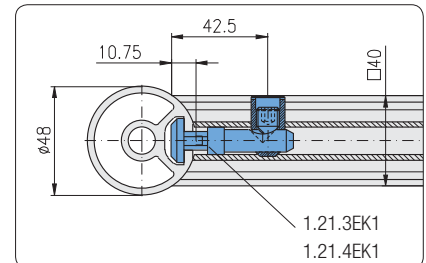
Handlauf geneigt



Handlauf geneigt und gewinkelt

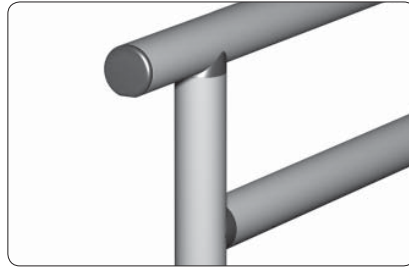


Bearbeitungsmaße für Handlauf gerade mit Radienausgleich



Bearbeitungsmaße für Handlauf gerade, geneigt und/oder gewinkelt ohne Radienausgleich (gefräst)

Handlauf



Pfosten: Profil Ø48

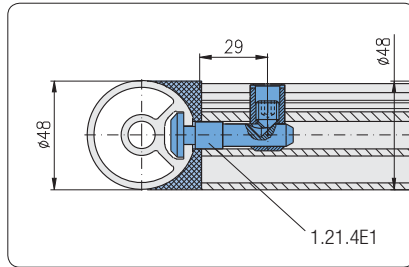
Verwendung

Handlauf für Geländer an Treppen und Podesten

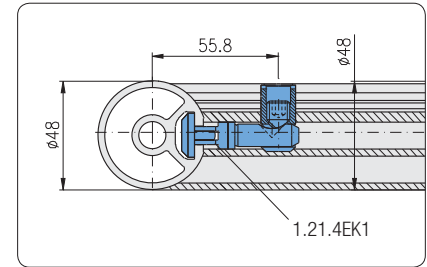
Hinweis

Winkelverbindungen: 0° bis 90°

Neigung: 0° bis 45°



Bearbeitungsmaße für Handlauf gerade mit Radienausgleich



Bearbeitungsmaße für Handlauf gerade, geneigt und/oder gewinkelt ohne Radienausgleich (gefräst)

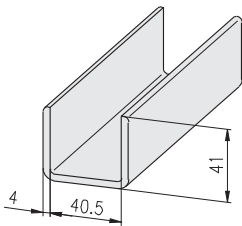
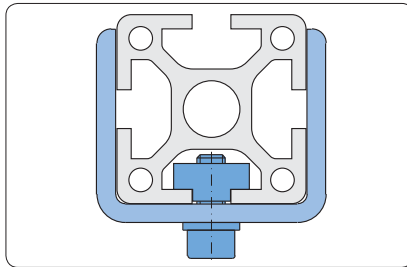


U-Profil 40



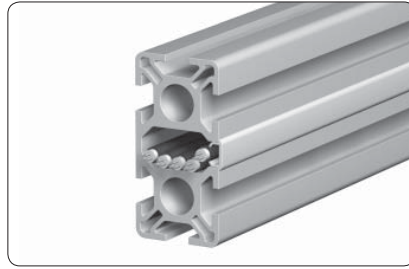
Verwendung

Zur Erstellung von höhenverstellbaren Gestellen auf Basis der Profile 40×40 und 40×80



Bezeichnung	Stg	Gewicht	Bestell-Nr.
U-Profil 40	6 m	1,35 kg/m	1.19.14440.60

Profile für Kabelführung

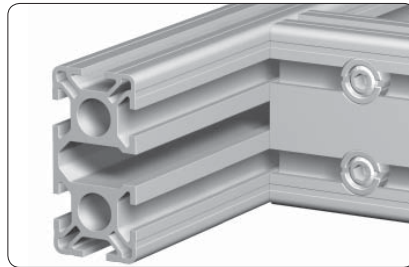


Verwendung

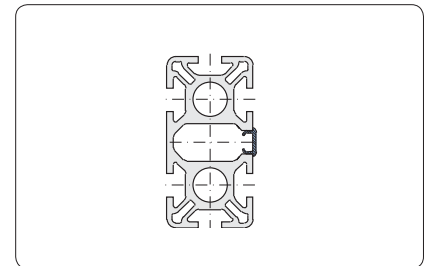
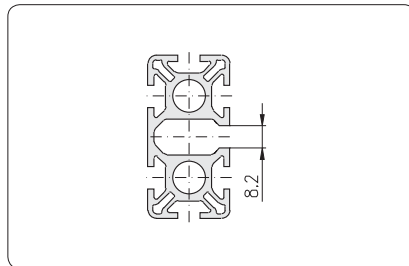
Zur Aufnahme von Kabeln oder Druckluftschläuchen können alle Kammerprofile mit Schlitz geliefert werden.

Die Abdeckung erfolgt mittels der Abdeckprofile:

- Abdeckprofil PVC 1.41.11□
- Abdeckprofil ALU 1.41.121



Verwendung von Querstreben zur Stabilisierung von geschlitzten Profilen



- 16
- 20
- 30
- 40
- 45
- 50
- 60

Hinweis

Profile für Kabelführung siehe Aufstellung bei Profil-Blende

Bestellangaben

Bezeichnung	Bestell-Nr.
Profil □□□□□□,	1.11.□□□□□□.□□
geschlitzt 8 mm, Sonder-Bearbeitung nach Zeichnung	SBZ1

Bestell-Beispiel

Bestellwunsch

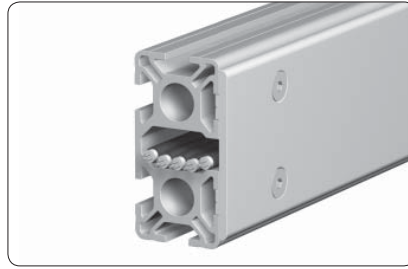
Profil 40×80 mm, 6 E-Nuten, schwer, 8 mm geschlitzt, Länge 4,5 m

Bestellung

Profil 40×80, 6E S, geschlitzt 8 mm, Sonder-Bearbeitung nach Zeichnung	1.11.040080.64S-F00F00/4500 SBZ1
---	-------------------------------------

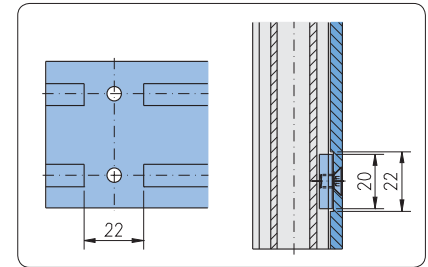
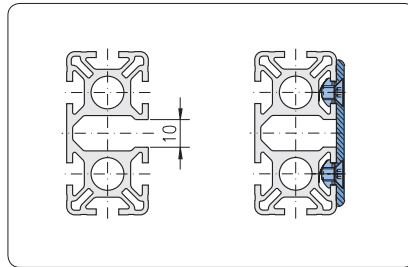


Profile für Kabelführung
Nutenabstand 30



Verwendung

Zur Aufnahme von Kabeln oder Druckluftschläuchen können alle Kammerprofile mit Schlitz geliefert werden.



Ausfräsung an der Blende für Befestigung mit T-Nutenstein in F-Nut

Profile für Kabelführung, Nutenabstand 30				
Profil	leicht, plan	schwer, plan	leicht	schwer
30x60	6F LP	OF SP 6F SP	6F L	6F S
60x60		OF SP	8F L	8F W.S

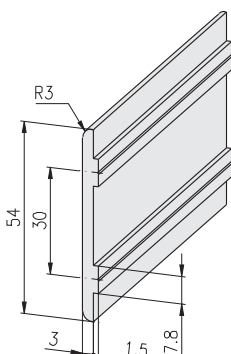
Bestellangaben

Bezeichnung	Bestell-Nr.
Profil □□□□□□, geschlitzt 10 mm, Sonder-Bearbeitung nach Zeichnung	1.11.□□□□□□.□□ SBZ2

Bestell-Beispiel

Bestellwunsch	Bestellung
Profil 30x60 mm, 6 F-Nuten, schwer, 10 mm geschlitzt, Länge 4,5 m	Profil 30x60, 6F S, geschlitzt 10 mm, Sonder-Bearbeitung nach Zeichnung
	1.11.030060.65S-A00A00/4500 SBZ2

Profil-Blende 30



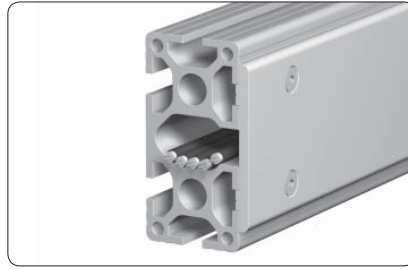
Einzelteile

- Senkschraube DIN 7991, M5x8 0.63.D07991.05008
- Gewindeplatte F, M5 1.31.FM5
- T-Nutenstein einschw., mit Feder F, M5 1.32.4FM5

Bezeichnung	Gewicht	Bestell-Nr.
Profil-Blende 30	0,49 kg/m	1.19.110130

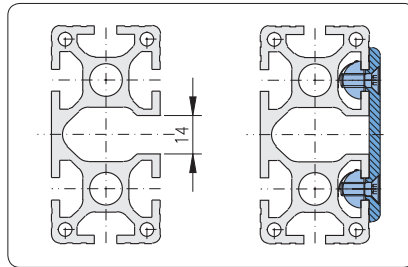
Bearbeitungsangaben \Rightarrow Profil-Bearbeitung 1.1A

Profile für Kabelführung
Nutenabstand 40



Verwendung

Zur Aufnahme von Kabeln oder Druckluftschläuchen können alle Kammerprofile mit Schlitz geliefert werden.



Profile für Kabelführung, Nutenabstand 40										
Profil	leicht, plan					schwer, plan		leicht	schwer	
40x80										
80x80										

Bestellangaben

Bezeichnung

Bestell-Nr.

Profil □□□□□□,	1.11.□□□□□□.□□
geschlitzt 14 mm, Sonder-Bearbeitung nach Zeichnung	SBZ3

Bestell-Beispiel

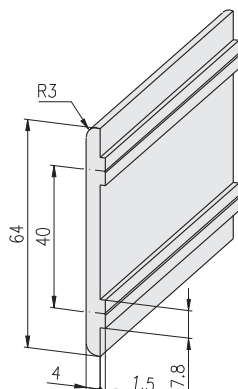
Bestellwunsch

Profil 80x80 mm, 8 E-Nuten, schwer, 14 mm geschlitzt, Länge 4,5 m

Bestellung

Profil 80x80, 8E S,	1.11.080080.83S-L00L00/4500
geschlitzt 14 mm, Sonder-Bearbeitung nach Zeichnung	SBZ3

Profil-Blende 40



Einzelteile

- Senkschraube DIN 7991, M6x14 0.63.D07991.06014
- Gewindeplatte E, M6 1.31.EM6
- T-Nutenstein einschw., mit Feder E, M6 1.32.4EM6

Bezeichnung

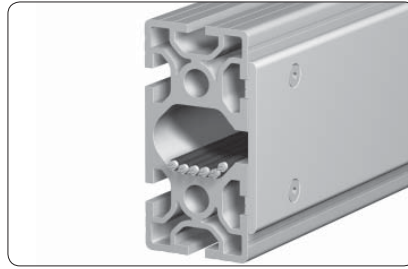
Gewicht

Bestell-Nr.

Profil-Blende 40	0,74 kg/m	1.19.110140
------------------	-----------	-------------

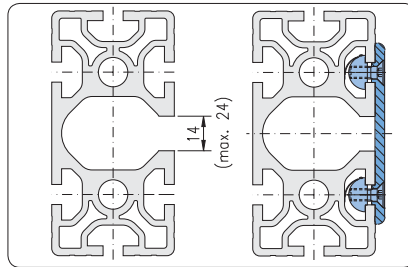
Bearbeitungsangaben \rightarrow Profil-Bearbeitung 1.1A

Profile für Kabelführung
Nutenabstand 50



Verwendung

Zur Aufnahme von Kabeln oder Druckluftschläuchen können alle Kammerprofile mit Schlitz geliefert werden.



Profile für Kabelführung, Nutenabstand 50												
schwer, plan				leicht		schwer						
30×100		30×150		100×200		50×100		100×100	50×100		50×150	100×100
3F SP	8F SP	8F SP	12E SP	6E L	8E L	6E S	8E S	8E S				

Bestellangaben

Bezeichnung

Bestell-Nr.

Profil □□□□□□,	1.11.□□□□□□.□□
geschlitzt 14 mm, Sonder-Bearbeitung nach Zeichnung	SBZ4

Bestell-Beispiel

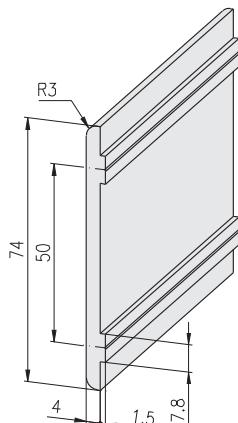
Bestellwunsch

Profil 50×100 mm, 6 E-Nuten, schwer, 14 mm geschlitzt, Länge 4,5 m

Bestellung

Profil 50×100, 6E S,	1.11.050100.65S-F00F00/4500
geschlitzt 14 mm, Sonder-Bearbeitung nach Zeichnung	SBZ4

Profil-Blende 50



Einzelteile

F-Nut

- Senkschraube DIN 7991, M5×8 0.63.D07991.05008
- Gewindeplatte F, M5 1.31.FM5
- T-Nutenstein einschw., mit Feder F, M5 1.32.4FM5

E-Nut

- Senkschraube DIN 7991, M6×14 0.63.D07991.06014
- Gewindeplatte E, M6 1.31.EM6
- T-Nutenstein einschw., mit Feder E, M6 1.32.4EM6

Bezeichnung

Gewicht

Bestell-Nr.

Profil-Blende 50	0,85 kg/m	1.19.110150
------------------	-----------	-------------

Bearbeitungsangaben ↗ Profil-Bearbeitung 1.1A

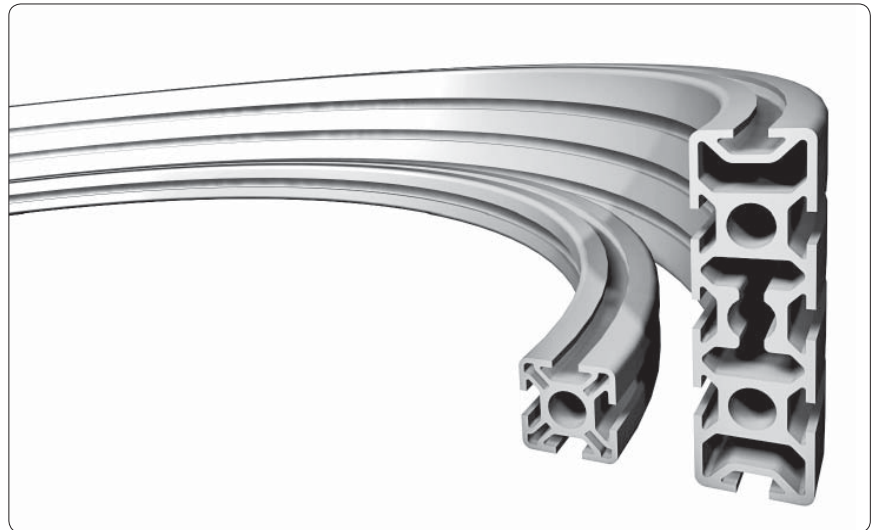
Profile gebogen

Für gebogene Profile werden folgende Angaben benötigt:

- Profil (aktueller Stand s. Tabelle unten)
- Profillage ↗ 59
- Biege-Radius
- Biege-Richtung ↗ 61
- Maßhaltigkeit für Profil-Elemente bzw. Profil-Funktionen



Profillage

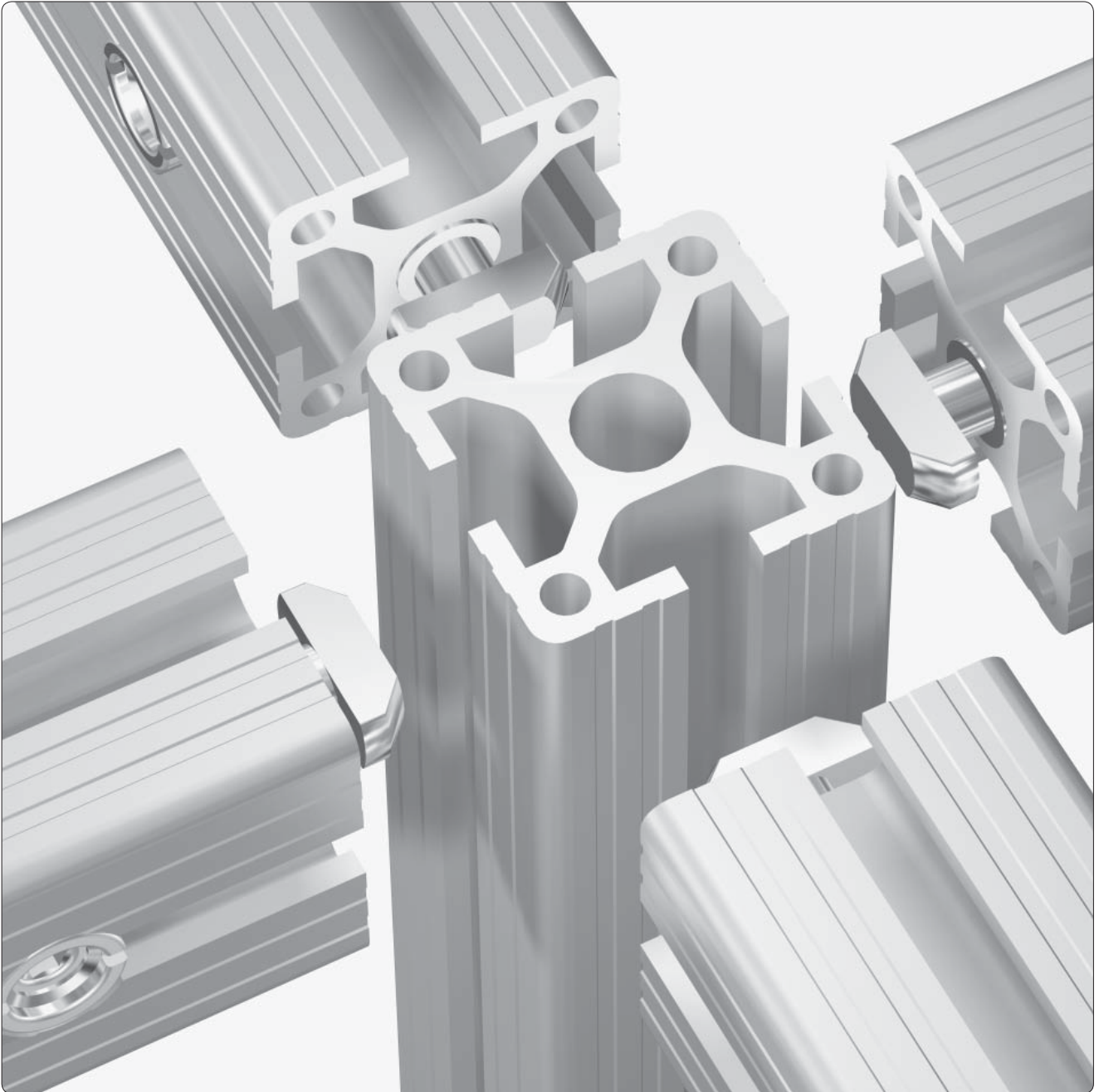


Funktion T- Nutenstein													Funktion Gewindeplatte													Funktion Verbinder																									
Nuten - Position													Nuten - Position													Nuten - Position													Kernloch - Position												
A	B	C	D	E	F	G	H	I	K	L	M	A	B	C	D	E	F	G	H	I	K	L	M	A	B	C	D	E	F	G	H	I	K	L	M	a	b	c	d	e	f	g	h								

Die Kennzeichnung der Nuten und Kernlöcher erfolgt gemäß der Kennzeichnung für die Profilmontage ↗ 1.1A

Bestell-Nr.	PG	Profil	min. Innen-Ø
1.09.016040.14LP	16	16×40, 1E, LP	400
1.09.016040.14SP		16×40, 1E, SP	400
1.10.016040.14LP		16×40, 1F, LP	400
1.10.020020.21SP	20	20×20, 2H, Soft, SP	700
1.10.020020.22SP		20×20, 2H, Eck, SP	700
1.10.020020.23LP		20×20, 2H, LP	700
1.10.020020.33SP		20×20, 3H, SP	700
1.10.020020.43LP		20×20, 4H, LP	700
1.10.020020.43SP		20×20, 4H, SP	700
1.11.020010.14LP		20×10, 1F, LP	400
1.11.020030.14LP		20×30, 1F, LP	700
1.11.020030.14SBP		20×30, 1F, SP	700
1.11.020030.24LP		20×30, 2F, LP	700
1.11.020030.24SP		20×30, 2F, SP	700
1.11.030030.03SP	30	30×30, 0F, SP	700
1.11.030030.13LP		30×30, 1F, LP	700
1.11.030030.13SP		30×30, 1F, SP	700
1.11.030030.22S		30×30, 2F, Eck, S	700
1.11.030030.22SP		30×30, 2F, Eck, SP	700
1.11.030030.22SB		30×30, 2F, Eck, SB	700
1.11.030030.22SBP		30×30, 2F, Eck, SBP	700
1.11.030030.22L		30×30, 2F, Eck, L	700
1.11.030030.22LP		30×30, 2F, Eck, LP	700
1.11.030030.23L		30×30, 2F, L	700
1.11.030030.23LP		30×30, 2F, LP	700
1.11.030030.23SP		30×30, 2F, SP	700
1.11.030030.33L		30×30, 3F, L	700
1.11.030030.33LP		30×30, 3F, LP	700
1.11.030030.33S		30×30, 3F, S	700
1.11.030030.33SP		30×30, 3F, SP	700
1.11.030030.43L		30×30, 4F, L	700
1.11.030030.43LP		30×30, 4F, LP	700
1.11.030030.43S		30×30, 4F, S	700
1.11.030030.43SP		30×30, 4F, SP	700
1.11.030050.44L		30×50, 4F, L	700
1.11.030050.44LP		30×50, 4F, LP	700
1.11.030050.44S		30×50, 4F, S	700

Bestell-Nr.	PG	Profil	min. Innen-Ø
1.11.030050.44SP	30	30×50, 4F, SP	700
1.11.030060.04SP		30×60, 0F, SP	700
1.11.030060.64L		30×60, 6F, L	700
1.11.030060.64LP		30×60, 6F, LP	700
1.11.030060.65S		30×60, 6F, S	700
1.11.030060.65SP		30×60, 6F, SP	700
1.11.030100.34SP		30×100, 3F, SP	700
1.11.030100.84SP		30×100, 8F, SP	700
1.11.030100.104SP		30×100, 10F, SP	700
1.11.040040.03SP	40	40×40, 0E, LP	700
1.11.040040.13LP		40×40, 1E, LP	700
1.11.040040.22L		40×40, 2E, Eck, L	700
1.11.040040.22LP		40×40, 2E, Eck, LP	700
1.11.040040.22S		40×40, 2E, Eck, S	700
1.11.040040.22SP		40×40, 2E, Eck, SP	700
1.11.040040.23L		40×40, 2E, L	700
1.11.040040.23LP		40×40, 2E, LP	700
1.11.040040.33L		40×40, 3E, L	700
1.11.040040.33LP		40×40, 3E, LP	700
1.11.040040.33S		40×40, 3E, S	700
1.11.040040.33SP		40×40, 3E, SP	700
1.11.040040.43L		40×40, 4E, L	700
1.11.040040.43LP		40×40, 4E, LP	700
1.11.040040.43S		40×40, 4E, S	700
1.11.040040.43SP		40×40, 4E, SP	700
1.11.040080.04LP		40×80, 0E, LP	700
1.11.040080.44L		40×80, 4E, L	700
1.11.040080.64L		40×80, 6E, L	700
1.11.040080.64S		40×80, 6E, S	700
1.11.040080.32LP		40×80, 3E, Eck, LP	700
1.11.040080.44LP		40×80, 4E, LP	700
1.11.040080.44LBP		40×80, 4E, LBP	700
1.11.040080.54LP		40×80, 5E, LP	700
1.11.040080.64LP		40×80, 6E, LP	700
1.11.040080.64SP		40×80, 6E, SP	700
1.11.048R00.10SP		48, Rund, 1E, SP	1.500
1.11.048R00.20SP		48, Rund, 2E, SP	1.500
1.11.048R00.22SP		48, Rund, 2E, Eck, SP	1.500



2

extrem stabil

wirtschaftlich

funktionell

Die bewährte Verbindungsart!

Das MayTec-Schnellverbindersystem ermöglicht die Verbindung aller MayTec-Profile untereinander und in jeder denkbaren Variante.

Es leistet gleiche Stabilität nach allen vier Seiten.

Die Verbindungen lassen sich:

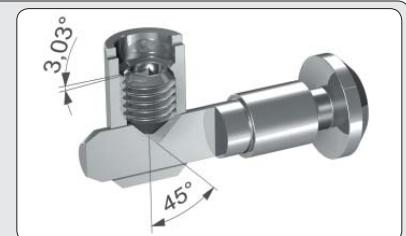
- einfach herstellen
- schnell montieren
- beliebig oft lösen

Das Verbindungssystem ist:

- lückenlos
- stabil
- funktionell

Vibrationssicher

Die unterschiedlichen Richtungswinkel von Gewindesteigung und Spannkegel verhindern das Lösen des Verbinders durch Vibration.





Stabilität S-Klasse

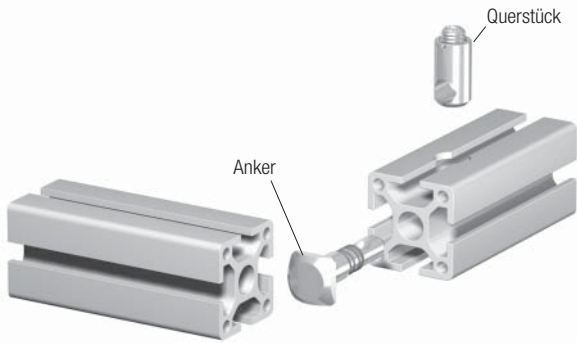
**MayTec
Universal-Verbinder**

18.000 N
Nennzugfestigkeit

**Vibrations-
sicher**

MayTec-Verbinder mit 4-kant Kopf

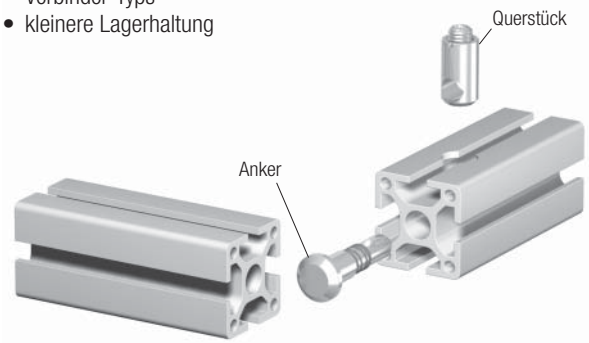
Der MayTec-Verbinder mit 4-kant Kopf bietet die höchstmögliche Belastbarkeit.



MayTec-Universal-Verbinder

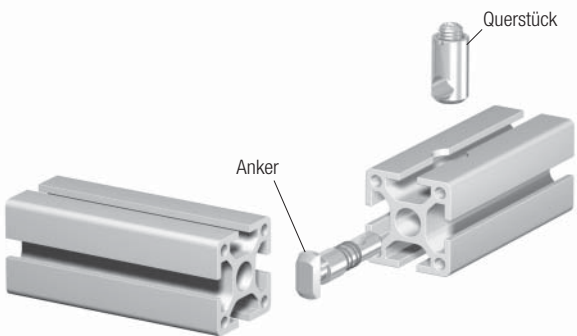
Der MayTec-Universal-Verbinder ermöglicht:

- jede beliebige Grundstellung des Profils
- nur ein Typ für 0° und 90° Stellung des Querstückes
- einfache Bestimmung des Verbinder-Typs
- kleinere Lagerhaltung



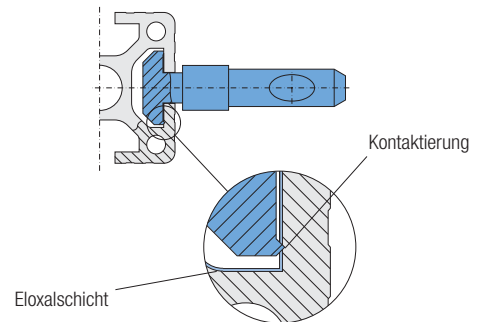
MayTec-Standard-Verbinder

Der MayTec-Standard-Verbinder ermöglicht das Einsetzen bzw. Herausnehmen frontseitig an jeder beliebigen Stelle.



MayTec-Erdungs-Verbinder für Potentialausgleich

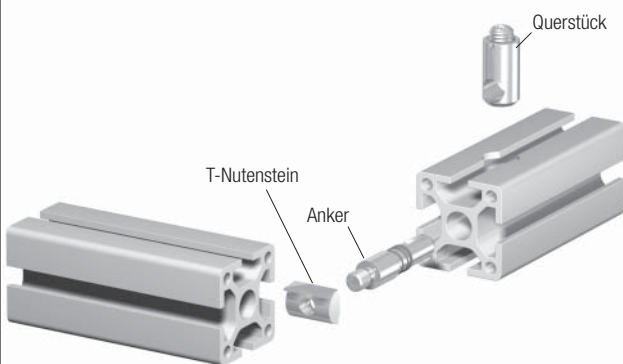
Der MayTec-Erdungs-Verbinder ermöglicht den Potentialausgleich zwischen zwei Profilen. Die Kerbspitze an der Unterseite des Ankerkopfes durchdringt beim Anziehen des Verbinders die Eloxalschicht des Profils und schafft dadurch die elektrische Kontaktierung.



Lieferbare Typen ↗ *Verbinder 1.2A*
Potentialausgleich ↗ *1.70*

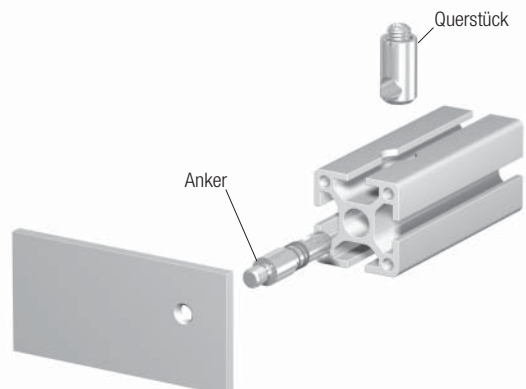
MayTec-Schraub-Verbinder

Der MayTec-Schraub-Verbinder ermöglicht die Verbindung mittels eines Nutensteines zum Profil.



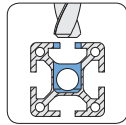
MayTec-Schraub-Verbinder

Der MayTec-Schraub-Verbinder ermöglicht die Verbindung an Platten mit Gewinden.

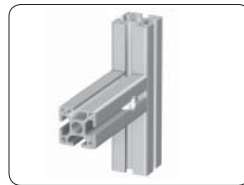
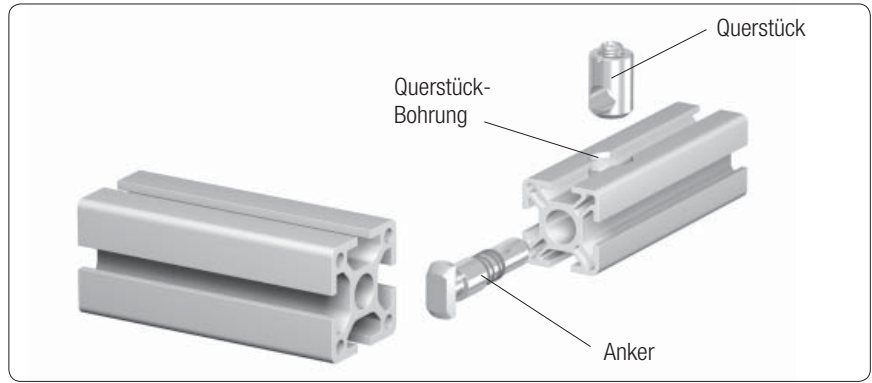


Das MayTec Verbinder System

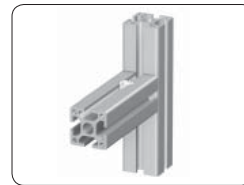
- Verbinder-Einbau im Kernloch
- mit Bearbeitung



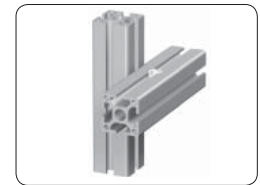
Querstück-Bohrung



Standard ↗ 96



Schraub ↗ 95, 100



Parallel ↗ 94, 98



Schräg ↗ 94, 96



Schräg-Quer ↗ 97



Verlängerung / Parallel ↗ 111



Gehung ↗ 94, 99

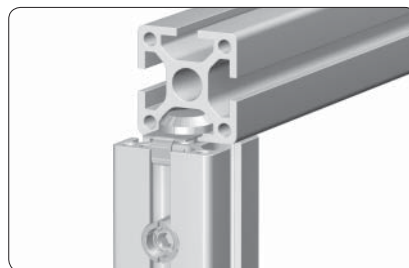


Shifter ↗ 99



Verlängerung ↗ 94, 98

Drehsicherungen



für Verbinder ↗ 133



mit T-Nutenstein ↗ 145-148

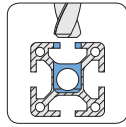
Spannhebel für Verbinder



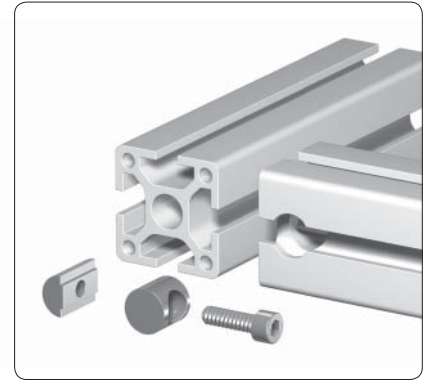
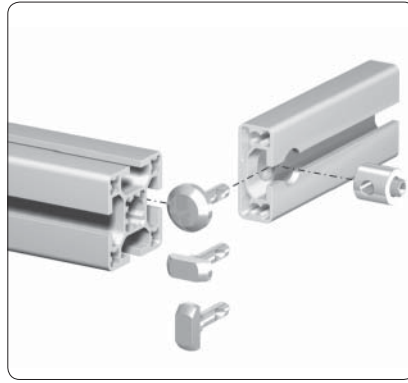
Spannhebel ↗ 136

Das MayTec Verbinder System

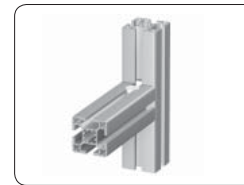
- Verbinder-Einbau in Nut
- mit Bearbeitung



Querstück-Bohrung



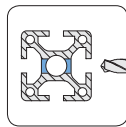
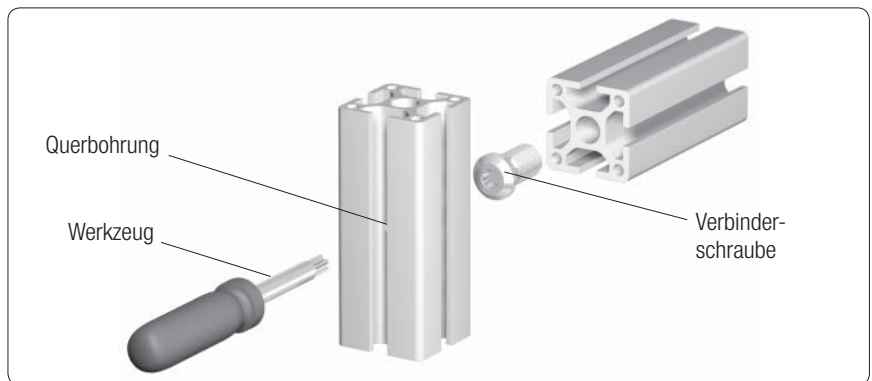
SE-Verbinder ↗ 113



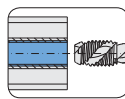
ST-Verbinder ↗ 114-115

Schrauben-Verbindungen

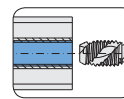
- mit Bearbeitung



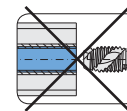
Querbohrung



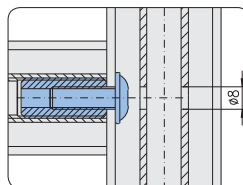
Gewinde



Gewinde

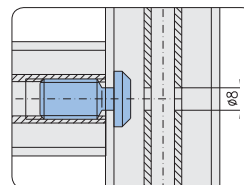


Gewinde



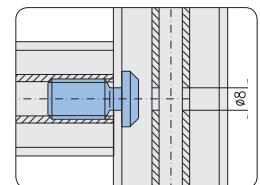
Gewindeeinsatz mit Linsenflanschschaube

↗ 1.35



Verbinderschraube

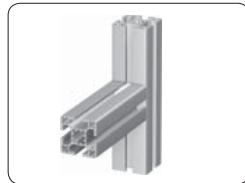
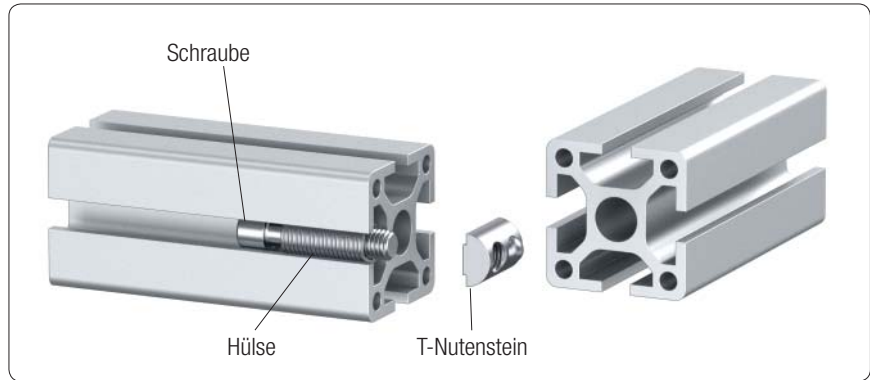
↗ 101



Verbinderschraube, selbstschneidend

↗ 101, 116

Eindreh-Verbindungen
• ohne Bearbeitung



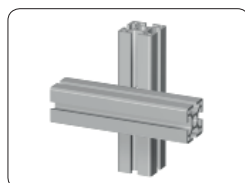
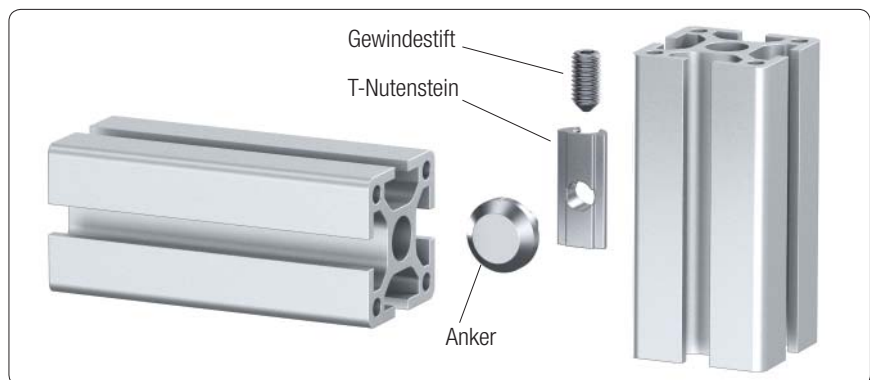
Eindreh-Verbinder 119-121

Kreuz-Verbindungen
• ohne Bearbeitung



Kreuz-Verbinder 117

Parallel-Verbindungen
• ohne Bearbeitung

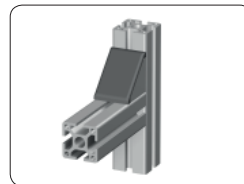


Parallel-Verbinder 118

Winkel-Verbindungen
• ohne Bearbeitung



Winkel PA  1.46



Winkel GD-Zn, GD-Al
 1.46

Herstellen einer Verbindung



Beispiel

Verbindung von 2 Profilen 40x40 mit einem Standard-Verbinder

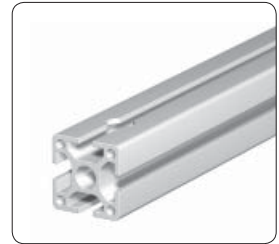
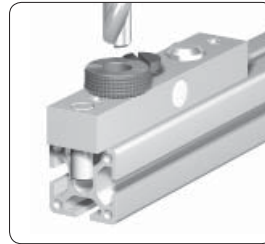
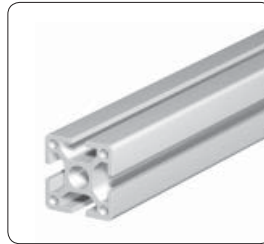
1. Verbinder-Auswahl

➤ 1.2, Verbinder-Auswahl

2. Profil-Bearbeitung

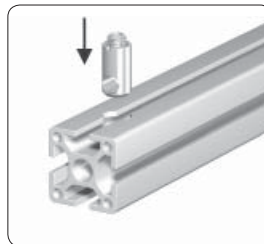
➤ 1.1A, Profil-Bearbeitung

➤ 1.99, Werkzeuge

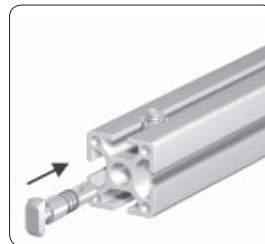


Querstückbohrung mit Hilfe einer Bohrlehre fertigen

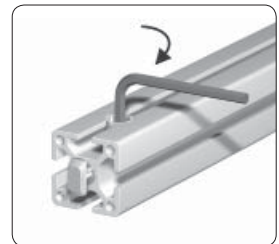
3. Verbinder-Vormontage



Querstück einsetzen

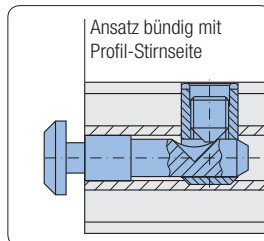


Anker einschieben



Anker vorspannen

⚠ Montageposition



Ansatz bündig mit Profil-Stirnseite

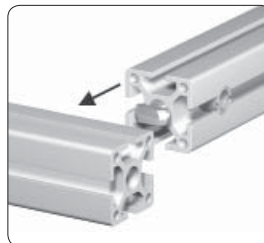
Hinweis

Zur optimalen Montage der Profile soll der Verbinder so montiert werden, dass der Ansatz bündig mit der Profil-Stirnseite ist

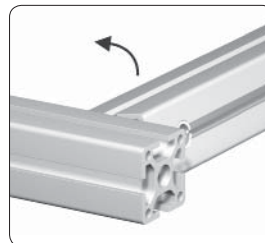
4. End-Montage

➤ 1.2F, Anzugsmomente für Gewindestift

①



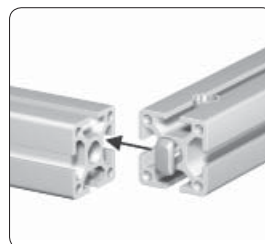
Einschieben seitlich



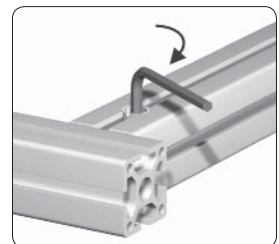
Profil drehen

oder

②



Einschieben stirnseitig



Gewindestift anziehen

Verbinder-Auswahl		
Ablauf		Beispiel
① Verbindung	Auswahl der Verbindungs-Variante	Standard
② Profil 1	Festlegung des Profils, in dem der Verbinder eingebaut werden soll	30×30 mm
③ Kernloch	Ermittlung des Kernloch-Ø	Ø12 mm
④ Profil 2	Ermittlung des Verbinder-Kopfes nach Nuten-Typ des Profils, an dem befestigt werden soll	40×40 mm / E-Nut
⑤ Verbinder	Bestimmung des Verbinders	1.21.3E1
⑥ Gradzahl	Bei Biegeankern: Gradzahl festlegen (0° - 45°)	

Verbinder-Ausführungen		
Verbinder	Artikel-Nr.	Technische Daten
Standard	1.21.2E0	Material: Stahl Festigkeit: ≥ 650 N/mm ² Oberfläche: verzinkt
Standard, Erdung	1.21.2E0 E	
Standard VA	1.21.2E0 V	Material: Edelstahl rostfrei 1.4305 Festigkeit: 490-685 N/mm ² Oberfläche: gebeizt und passiviert

Sonderfälle				
Profil	Einbaulage	PG für Verbinder-Auswahl	Einbaulage	PG für Verbinder-Auswahl
20×30 30×50		20 30		30 50
30×100		30		50

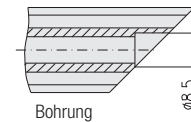
MayTec®		Verbinder für Profile mit Kernloch-Ø12		1.2A					
Verbindung / Verbinder	Bearbeitungsmaße	PG	Bestell-Nr. für Verbinder mit						
			H-Kopf		F-Kopf		E-Kopf		
			Stahl Standard	VA	Stahl Standard	VA	Stahl Standard	VA	
Universal 		20	1.21.2H0		1.21.2F0	E V	1.21.2E0	E V	
		30	1.21.3H0		1.21.3F0	E V	1.21.3E0	E V	
		40	1.21.40H0		1.21.4F0	E V	1.21.4E0	E V	
		45	1.21.45H0		1.21.45F0	E V	1.21.45E0	E V	
		50	1.21.50H0		1.21.5F0	E V	1.21.5E0	E V	
		60	1.21.60H0		1.21.6F0	E V	1.21.6E0	E V	
Standard 		20			1.21.2F1	E V	1.21.2E1	E V	
		30			1.21.3F1	E V	1.21.3E1	E V	
		40			1.21.4F1	E V	1.21.4E1	E V	
		45			1.21.45F1	E V	1.21.45E1	E V	
		50			1.21.5F1	E V	1.21.5E1	E V	
		60			1.21.6F1	E V	1.21.6E1	E V	
90° 		20			1.21.2F2	E V	1.21.2E2	E V	
		30			1.21.3F2	E V	1.21.3E2	E V	
		40			1.21.4F2	E V	1.21.4E2	E V	
		45			1.21.45F2	E V	1.21.45E2	E V	
		50			1.21.5F2	E V	1.21.5E2	E V	
		60			1.21.6F2	E V	1.21.6E2	E V	
4-kant Kopf Universal 		20					1.21.20E40		
		30						1.21.30E40	
		40						1.21.40E40	
		45						1.21.45E40	
		50						1.21.50E40	
		60						1.21.60E40	
4-kant Kopf Standard 		20			1.21.20F41				
		30			1.21.30F41				

Verbindung / Verbinder	Bearbeitungsmaße	PG	Bestell-Nr. für Verbinder mit										
			H-Kopf		F-Kopf				E-Kopf				
			Stahl Standard	E	VA	Stahl Standard	E	VA	Stahl Standard	E	VA		
Universal 		20	1.20.2H0		V	1.20.2F0				1.20.2E0			
Schräg -Gelenk li + re 		20	1.20.2HK1			1.20.2FK1							
Schräg 90° -Gelenk 		20	1.20.2HK2			1.20.2FK2							
Parallel -quadrat 		20	1.20.2H0		V	1.20.2F0				1.20.2E0			
-quer 													
-hoch 													

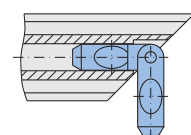
Verbindung / Verbinder	Bearbeitungsmaße	PG	Bestell-Nr. für Verbinder		
			Stahl Standard	E	VA
Gehrung -Gelenk li + re 		20	1.20.2G1		
Gehrung 90° -Gelenk li + re 		20	1.20.2G2		
Verlängerung 		20	1.20.2V0		V

Bearbeitung von Profilen mit Kernloch-Ø6 für Gehrungsverbindung

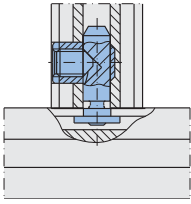
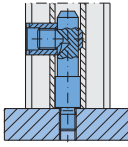
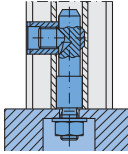
Bei Profilen mit Kernloch-Ø6 muss ein Profilende der Gehrungsverbindung aufgebohrt werden.




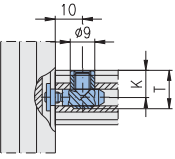
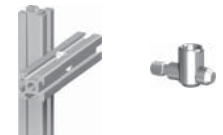
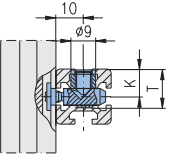
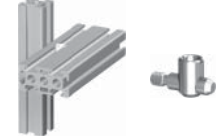
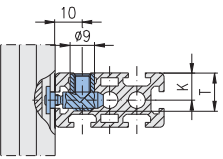
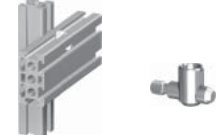
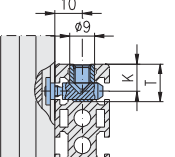
In das aufgebohrte Profilende ist das Ankerteil mit dem Mittelsteg einzusetzen.

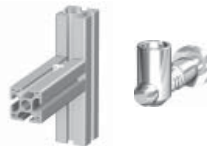
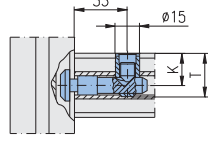
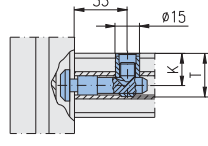
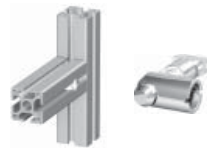
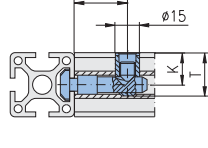
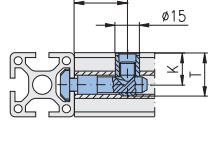
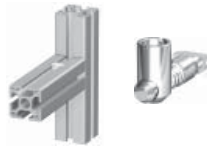
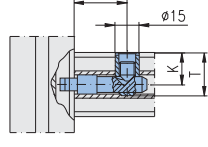
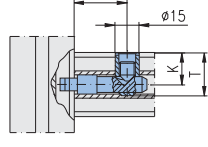

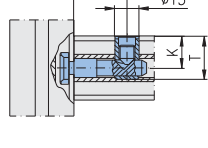
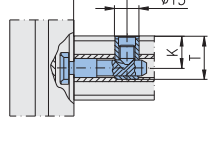

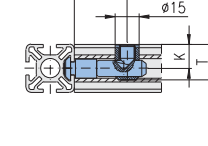
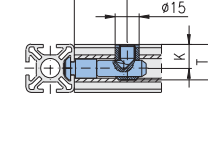

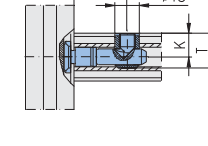
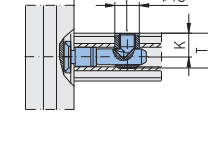

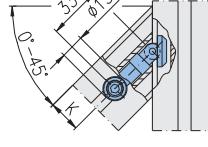
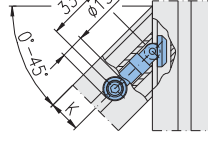
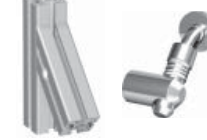
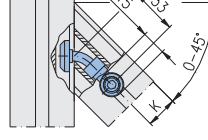
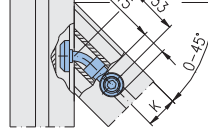

Hinweis


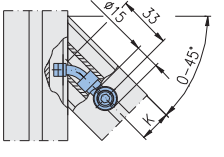

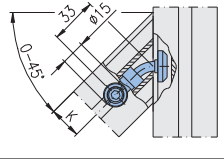
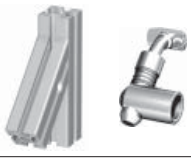
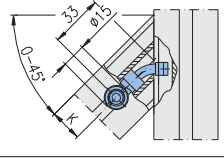

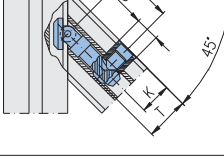

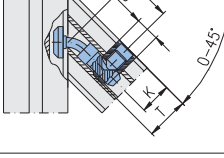

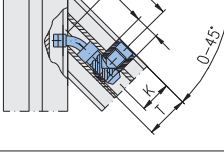
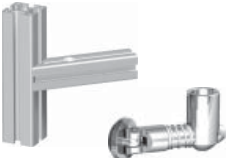
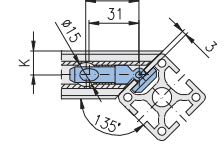
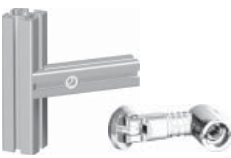
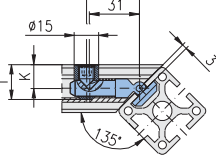
Verwenden Sie den Bohrer Bestell-Nr.: 1.99.0310800 *Werkzeuge 1.99*

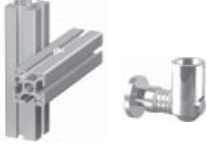
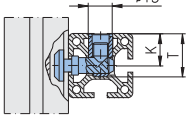
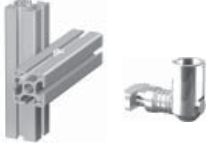
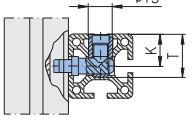
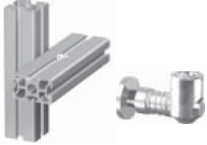
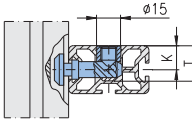
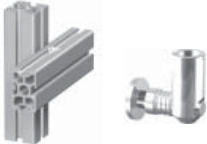
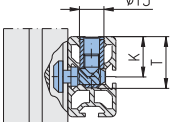
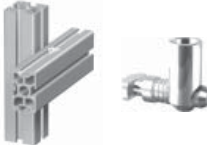
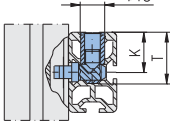
Verbindungs-Varianten mit Schraub-Verbindern		
		
Profil mit Profil	Profil mit Gewinde in Platte	Profil mit Durchgangsbohrung in Platte


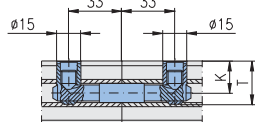

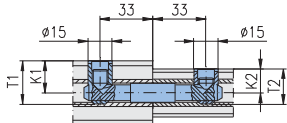
Montageanleitung für Schraub-Verbinder
<ol style="list-style-type: none"> 1. Anker bis Anschlag einschrauben 2. Anker zurückdrehen bis zur benötigten Stellung der 90°-Senkung (max. eine Umdrehung) 3. Profil mit Querstück aufsetzen

Verbindung / Verbinder	Bearbeitungsmaße	PG	Gewinde	Bestell-Nr. für Verbinder	
				Stahl Standard	VA E
Schraub-Stirnseitig 		20	M4×7	1.20.2S2M4/7	V
			M5×7	1.20.2S2M5/7	
			M6×7	1.20.2S2M6/7	
Schraub-Parallel- -quadrat 					
-quer 					
-hoch 					

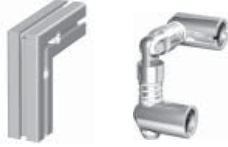
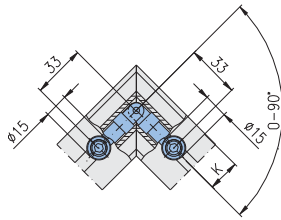
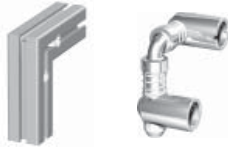
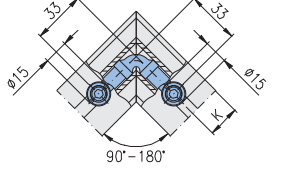

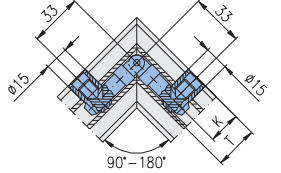

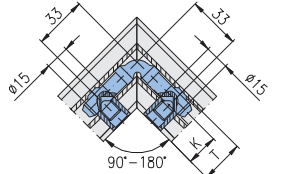

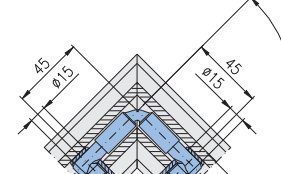

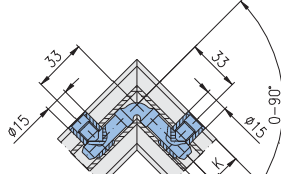

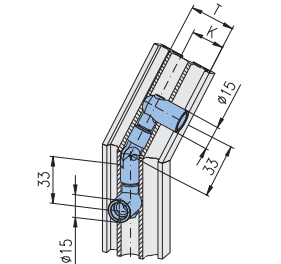
Verbindung / Verbinder	Bearbeitungsmaße	PG	Bestell-Nr. für Verbinder mit												
			H-Kopf		F-Kopf		E-Kopf								
			Stahl Standard	E	VA	Stahl Standard	E	VA	Stahl Standard	E	VA				
Universal  		20	1.21.2H0			1.21.2F0	E	V	1.21.2E0	E	V				
		30	1.21.3H0			1.21.3F0	E	V	1.21.3E0	E	V				
		40	1.21.40H0			1.21.4F0	E	V	1.21.4E0	E	V				
		45	1.21.45H0			1.21.45F0	E	V	1.21.45E0	E	V				
		50	1.21.50H0			1.21.5F0	E	V	1.21.5E0	E	V				
		60	1.21.60H0			1.21.6F0	E	V	1.21.6E0	E	V				
Standard  		20						1.21.2F1	E	V	1.21.2E1	E	V		
		30							1.21.3F1	E	V	1.21.3E1	E	V	
		40							1.21.4F1	E	V	1.21.4E1	E	V	
		45							1.21.45F1	E	V	1.21.45E1	E	V	
		50							1.21.5F1	E	V	1.21.5E1	E	V	
		60							1.21.6F1	E	V	1.21.6E1	E	V	
90°  		20						1.21.2F2	E	V	1.21.2E2	E	V		
		30							1.21.3F2	E	V	1.21.3E2	E	V	
		40							1.21.4F2	E	V	1.21.4E2	E	V	
		45							1.21.45F2	E	V	1.21.45E2	E	V	
		50							1.21.5F2	E	V	1.21.5E2	E	V	
		60							1.21.6F2	E	V	1.21.6E2	E	V	
4-kant Kopf Universal  		20									1.21.20E40				
		30										1.21.30E40			
		40										1.21.40E40			
		45										1.21.45E40			
		50										1.21.50E40			
		60										1.21.60E40			
4-kant Kopf Standard  		20													
		30										1.21.20F41			
		40										1.21.30F41			
		45										1.21.40F41			
		50										1.21.45F41			
		60										1.21.50F41			
90°  		20													
		30										1.21.20F42			
		40										1.21.30F42			
		45										1.21.40F42			
		50										1.21.45F42			
		60										1.21.50F42			
Schräg -Gelenk li + re  		20									1.21.2FK1	V	1.21.2EK1	V	
		30										1.21.3FK1	V	1.21.3EK1	V
		40										1.21.4FK1	V	1.21.4EK1	V
		45										1.21.45FK1	V	1.21.45EK1	V
		50										1.21.5FK1	V	1.21.5EK1	V
		60										1.21.6FK1	V	1.21.6EK1	V
-Biegeanker li  		20													
		30										1.21.2FB1L/□□	E	1.21.2EB1L/□□	E
		40										1.21.3FB1L/□□	E	1.21.3EB1L/□□	E
		45										1.21.4FB1L/□□	E	1.21.4EB1L/□□	E
		50										1.21.45FB1L/□□	E	1.21.45EB1L/□□	E
		60										1.21.5FB1L/□□	E	1.21.5EB1L/□□	E

Verbindung / Verbinder	Bearbeitungsmaße	PG	Bestell-Nr. für Verbinder mit									
			H-Kopf		F-Kopf				E-Kopf			
			Stahl Standard	E	VA	Stahl Standard	E	VA	Stahl Standard	E	VA	
Schräg -Biegeanker Standard li 		20				1.21.2F1B1L/□□			1.21.2E1B1L/□□			
		30				1.21.3F1B1L/□□			1.21.3E1B1L/□□			
		40				1.21.4F1B1L/□□			1.21.4E1B1L/□□			
		45				1.21.45F1B1L/□□			1.21.45E1B1L/□□			
		50				1.21.5F1B1L/□□			1.21.5E1B1L/□□			
		60				1.21.6F1B1L/□□			1.21.6E1B1L/□□			
-Biegeanker re 		20				1.21.2FB1R/□□	E		1.21.2EB1R/□□	E		
		30				1.21.3FB1R/□□	E		1.21.3EB1R/□□	E		
		40				1.21.4FB1R/□□	E		1.21.4EB1R/□□	E		
		45				1.21.45FB1R/□□	E		1.21.45EB1R/□□	E		
		50				1.21.5FB1R/□□	E		1.21.5EB1R/□□	E		
		60				1.21.6FB1R/□□	E		1.21.6EB1R/□□	E		
-Biegeanker Standard re 		20				1.21.2F1B1R/□□			1.21.2E1B1R/□□			
		30				1.21.3F1B1R/□□			1.21.3E1B1R/□□			
		40				1.21.4F1B1R/□□			1.21.4E1B1R/□□			
		45				1.21.45F1B1R/□□			1.21.45E1B1R/□□			
		50				1.21.5F1B1R/□□			1.21.5E1B1R/□□			
		60				1.21.6F1B1R/□□			1.21.6E1B1R/□□			
Schräg 90° -Gelenk 		20						V	1.21.2EK2		V	
		30				1.21.3FK2			V	1.21.3EK2		V
		40				1.21.4FK2			V	1.21.4EK2		V
		45				1.21.45FK2			V	1.21.45EK2		V
		50				1.21.5FK2			V	1.21.5EK2		V
		60				1.21.6FK2			V	1.21.6EK2		V
-Biegeanker 		20				1.21.2FB2/□□	E		1.21.2EB2/□□	E		
		30				1.21.3FB2/□□	E		1.21.3EB2/□□	E		
		40				1.21.4FB2/□□	E		1.21.4EB2/□□	E		
		45				1.21.45FB2/□□	E		1.21.45EB2/□□	E		
		50				1.21.5FB2/□□	E		1.21.5EB2/□□	E		
		60				1.21.6FB2/□□	E		1.21.6EB2/□□	E		
-Biegeanker 90° 		20				1.21.2F2B2/□□			1.21.2E2B2/□□			
		30				1.21.3F2B2/□□			1.21.3E2B2/□□			
		40				1.21.4F2B2/□□			1.21.4E2B2/□□			
		45				1.21.45F2B2/□□			1.21.45E2B2/□□			
		50				1.21.5F2B2/□□			1.21.5E2B2/□□			
		60				1.21.6F2B2/□□			1.21.6E2B2/□□			
Schräg-Quer-Gelenk 		20				1.21.2FK3			1.21.2EK3		V	
		30				1.21.3FK3			1.21.3EK3		V	
		40				1.21.4FK3			1.21.4EK3		V	
		45				1.21.45FK3			1.21.45EK3		V	
		50				1.21.5FK3			1.21.5EK3		V	
		60				1.21.6FK3			1.21.6EK3		V	
90° 		20				1.21.2FK4			1.21.2EK4		V	
		30				1.21.3FK4			1.21.3EK4		V	
		40				1.21.4FK4			1.21.4EK4		V	
		45				1.21.45FK4			1.21.45EK4		V	
		50				1.21.5FK4			1.21.5EK4		V	
		60				1.21.6FK4			1.21.6EK4		V	

Verbindung / Verbinder	Bearbeitungsmaße	PG	Bestell-Nr. für Verbinder mit								
			H-Kopf		F-Kopf				E-Kopf		
			Stahl Standard	E	VA	Stahl Standard	E	VA	Stahl Standard	E	VA
Parallel- quadrat 		20									
		30				1.21.3F5			1.21.3E5		
		40				1.21.4F5			1.21.4E5		
		45				1.21.45F5			1.21.45E5		
		50				1.21.5F5			1.21.5E5		
		60				1.21.6F5			1.21.6E5		
-quadrat 90° 		20									
		30							1.21.3E2-5		
		40									
		45									
		50									
		60									
-quer 		20				1.21.2/3F5			1.21.2/3E5		
		30				1.21.3/5F5			1.21.3/5E5		
		40									
		45									
		50									
		60									
-hoch 		20									
		30				1.21.3/2F5			1.21.3/2E5		
		40									
		45									
		50				1.21.5/3F5			1.21.5/3E5		
		60									
-hoch 90° 		20									
		30									
		40									
		45									
		50								1.21.5/3E2-5	
		60									

Verbindung / Verbinder	Bearbeitungsmaße	PG, K×2	Bestell-Nr. für Verbinder			PG, K×2	Bestell-Nr. für Verbinder		
			Stahl Standard	E	VA		Stahl Standard	E	VA
Verlängerung 		20	1.21.2V0		V				
		30	1.21.3V0		V				
		40	1.21.4V0		V				
		45	1.21.45V0		V				
		50	1.21.5V0		V				
		60	1.21.6V0		V				
		30/20	1.21.3/2V0		V	50/20	1.21.5/2V0		V
		40/20	1.21.4/2V0		V	30	1.21.5/3V0		V
		30	1.21.4/3V0		V	40	1.21.5/4V0		V
		45/20	1.21.45/2V0		V	45	1.21.5/45V0		V
		30	1.21.45/3V0		V	60/20	1.21.6/2V0		V
		40	1.21.45/4V0		V	30	1.21.6/3V0		V
						40	1.21.6/4V0		V
						45	1.21.6/45V0		V
						50	1.21.6/5V0		V

E = Erdungs-Verbinder, VA = Edelstahl rostfrei 1.4305

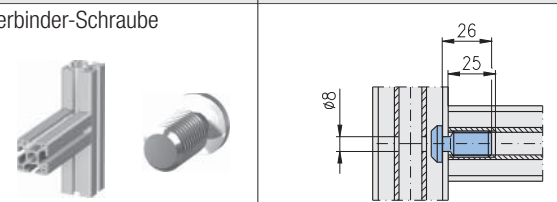
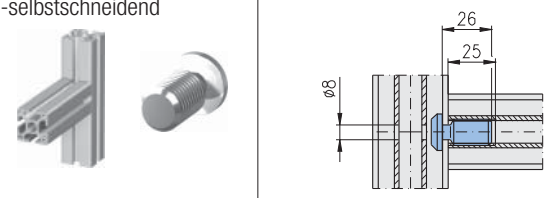
Verbindung / Verbinder	Bearbeitungsmaße	PG	Bestell-Nr. für Verbinder			
			Stahl Standard	E	VA	
Gehrung -Gelenk li + re 		20	1.21.2G1		V	
		30	1.21.3G1		V	
		40	1.21.4G1		V	
		45	1.21.45G1		V	
		50	1.21.5G1		V	
		60	1.21.6G1		V	
-Biegeanker li + re 		20	1.21.2GB1/□□			
		30	1.21.3GB1/□□			
		40	1.21.4GB1/□□			
		45	1.21.45GB1/□□			
		50	1.21.5GB1/□□			
		60	1.21.6GB1/□□			
Gehrung 90° -Gelenk li + re 		20	1.21.2G2		V	
		30	1.21.3G2		V	
		40	1.21.4G2		V	
		45	1.21.45G2		V	
		50	1.21.5G2		V	
		60	1.21.6G2		V	
-Biegeanker li 		20	1.21.2GB2L/□□			
		30	1.21.3GB2L/□□			
		40	1.21.4GB2L/□□			
		45	1.21.45GB2L/□□			
		50				
		60				
			20			
			30			
			40			
			45			
			50	1.21.5GB2L/□□		
			60	1.21.6GB2L/□□		
-Biegeanker re 		20	1.21.2GB2R/□□			
		30	1.21.3GB2R/□□			
		40	1.21.4GB2R/□□			
		45	1.21.45GB2R/□□			
		50	1.21.5GB2R/□□			
		60	1.21.6GB2R/□□			
Shifter 		20	1.21.2GS			
		30	1.21.3GS			
		40	1.21.4GS			
		45	1.21.45GS			
		50	1.21.5GS			
		60	1.21.6GS			

Verbindungs-Varianten mit Schraub-Verbindern		
Profil mit Profil	Profil mit Gewinde in Platte	Profil mit Durchgangsbohrung in Platte

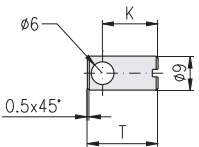
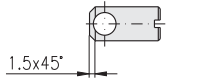

Montageanleitung für Schraub-Verbinder
<ol style="list-style-type: none"> 1. Anker bis Anschlag einschrauben 2. Anker zurückdrehen bis zur benötigten Stellung der 90°-Senkung (max. eine Umdrehung) 3. Profil mit Querstück aufsetzen

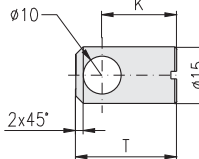
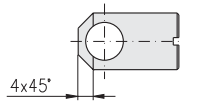

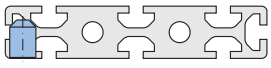

Verbindung / Verbinder	Bearbeitungsmaße	PG	Gewinde	Bestell-Nr. für Verbinder zur Befestigung an Profilen mit															
				F-Nut		E-Nut		Sonstige											
				Gewindelänge		11 mm		40 mm											
				7 mm		Stahl Standard	E	VA	Stahl Standard	E	VA	Stahl Standard	E	VA					
Schraub-Stirnseitig 		20	M6						1.21.2S1M6/11										
										1.21.3S1M6/11									
				20	M8									V		1.21.2S1M8/40			
															V		1.21.3S1M8/40		
															V		1.21.4S1M8/40		
															V		1.21.4S1M8/40		
															V		1.21.5S1M8/40		
															V		1.21.5S1M8/40		
Schraub-Parallel- -quadrat 		20	M8																
-quer 		20	M8																
-hoch 		20	M8																

E = Erdungs-Verbinder, VA = Edelstahl rostfrei 1.4305

Verbindung / Verbinder	Bearbeitungsmaße	Bestell-Nr. für Verbinder mit								
		H-Kopf		F-Kopf		E-Kopf				
		Stahl Standard	E	VA	Stahl Standard	E	VA	Stahl Standard	E	VA
Verbinder-Schraube 					1.21.VSFM14			1.21.VSEM14		
-selbstschneidend 					1.21.VSFS126S			1.21.VSES126S		
					1.21.VSFS128L			1.21.VSES128L		

Nuten-Typ	Querstück	Fase	Profil	PG	Kernloch- Abstand K	Bohrtiefe, Querstück- länge T	Bohr-Ø	Bestell-Nr.	
								Stahl	VA

H-Nuten									
	0,5x45°	Standard	20	10	14	9,2	1.20.B21	V	
							1,5x45°	 1.10.020020.21SP	20

F + E-Nuten									
	2x45°	Standard	20	10	17	15,25	1.21.B20	V	
				15	22	15,25	1.21.B30	V	
				20	27	15,25	1.21.B40	V	
				20	27	15,25	1.21.B40R		
				22,5	29,5	15,25	1.21.B45	V	
				25	32	15,25	1.21.B50	V	
				30	37	15,25	1.21.B60	V	
				30	15	22	15,25	1.21.B34	
	4x45°	 1.11.030030.21S(P)  1.11.030150.84SP	40	20	27	15,25	1.21.B44		
		 1.11.040040.28LP							

Werkzeuge ↗ 1.99, VA = Edelstahl rostfrei 1.4305

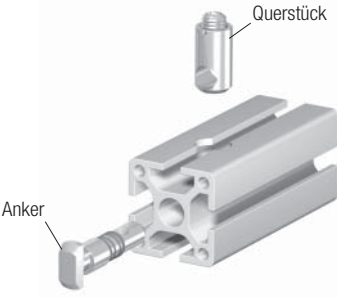
Nuten-Typ Verbinder	Querstück	PG/ Profil/ Nut	Kernloch- Abstand K	Bohrtiefe, Querstück- länge T	Bohr-Ø	Bestell-Nr.	
						Stahl	VA
E-Nuten							
Sonder- Universal-Verbinder für Profil 30×150 ↗ 110		30×150	15	30	15,25	1.21.B31	
Sonder- SE-Verbinder ↗ 113		16, E3	-	15	15,25	1.21.BE3	
		E4	-	16	15,25	1.21.BE4	
Sonder- ST-Verbinder ↗ 114		E	-	19	15,25	1.21.STBM6	
Sonder- ST-Verbinder mit Schraub-Anker ↗ 115		16, E3	-	40	12,2	1.21.STSB40	

Werkzeuge ↗ 1.99, VA = Edelstahl rostfrei 1.4305

Einbauvarianten

Standard-Ausführung: Querstück bündig	Sonder-Ausführungen: Querstück vom nächst kleineren Profil	
	Zum Einsatz von Flächenelementen	Zum Einsatz von Abdeckprofilen

Verbinder-Einzelteile



Alternativ zu den Komplett-Verbindern können auch die Einzelteile bezogen werden. Durch die umfangreichen Kombinationsmöglichkeiten der Einzelteile, reduziert sich die Lagerhaltung der Komplett-Verbindern um über 80%.

Verbinder-Einzelteile für Profile mit
 Kernloch-Ø 6 mm → 105
 Kernloch-Ø 12 mm → 106-109













Verbinder für Kernloch-Ø 6 mm			Komplett-Verbinder			Einzelteile				
			PG 20			Anker		Stück		
			Stahl Standard	E	VA	Stahl Standard	E	VA		
		Universal	1.20.2H0		V	1.20.A2H0		V	1	1
			1.20.2F0			1.20.A2F0			1	1
			1.20.2E0			1.20.A2E0			1	1
		Schräg -Gelenk li + re	1.20.2HK1			1.20.A2HK1			1	1
			1.20.2FK1			1.20.A2FK1			1	1
		90° -Gelenk	1.20.2HK2			1.20.A2HK2			1	1
			1.20.2FK2			1.20.A2FK2			1	1
		Parallel -quadrat ¹⁾	1.20.2H0		V					
			1.20.2F0							
			1.20.2E0							
		-quer ¹⁾	1.20.2H0		V					
			1.20.2F0							
			1.20.2E0							
		-hoch ¹⁾	1.20.2H0		V					
			1.20.2F0							
			1.20.2E0							
		Gehrung -Gelenk li + re	1.20.2G1			1.20.A2G1			1	2
		90° -Gelenk li + re	1.20.2G2			1.20.A2G2			1	2
		Verlängerung	1.20.2V0		V	1.20.A2V0		V	1	2
		Schraub	1.20.2S2M4/7		V	1.20.A2S2M4/7		V	1	1
			1.20.2S2M5/7			1.20.A2S2M5/7			1	1
			1.20.2S2M6/7			1.20.A2S2M6/7			1	1
		-Parallel-quadrat ²⁾	1.20.2S2M4/7		V					
			1.20.2S2M5/7							
			1.20.2S2M6/7							
		-Parallel-quer ²⁾	1.20.2S2M4/7		V					
			1.20.2S2M5/7							
			1.20.2S2M6/7							
		-Parallel-hoch ²⁾	1.20.2S2M4/7		V					
			1.20.2S2M5/7							
			1.20.2S2M6/7							



	Querstück, Stahl	1.20.B21		Querstück, Stahl
	Querstück, VA	1.20.B21	V	Querstück, VA

E = Erdungs-Verbinder, VA = Edelstahl rostfrei 1.4305

¹⁾ = Universal-Verbinder

²⁾ = Schraub-Verbinder













Verbinder für Kernloch-Ø 12 mm			Komplett-Verbinder						
			PG 20		PG 30		PG 40		
			Stahl Standard	E VA	Stahl Standard	E VA	Stahl Standard	E VA	
		Universal	1.21.2H0		1.21.3H0		1.21.4H0		
			1.21.2F0	E V	1.21.3F0	E V	1.21.4F0	E V	
			1.21.2E0	E V	1.21.3E0	E V	1.21.4E0	E V	
		Standard	1.21.2F1	E V	1.21.3F1	E V	1.21.4F1	E V	
			1.21.2E1	E V	1.21.3E1	E V	1.21.4E1	E V	
		90°	1.21.2F2	E V	1.21.3F2	E V	1.21.4F2	E V	
			1.21.2E2	E V	1.21.3E2	E V	1.21.4E2	E V	
		4-kant Kopf Universal	1.21.20E40		1.21.30E40		1.21.40E40		
		Standard	1.21.20F41		1.21.30F41		1.21.40F41		
		90°	1.21.20F42		1.21.30F42		1.21.40F42		
		Schräg -Gelenk li + re	1.21.2FK1	V	1.21.3FK1	V	1.21.4FK1	V	
			1.21.2EK1	V	1.21.3EK1	V	1.21.4EK1	V	
		-Biegeanker li	1.21.2FB1L/□□	E	1.21.3FB1L/□□	E	1.21.4FB1L/□□	E	
			1.21.2EB1L/□□	E	1.21.3EB1L/□□	E	1.21.4EB1L/□□	E	
		-Biegeanker Stnd. li	1.21.2F1B1L/□□		1.21.3F1B1L/□□		1.21.4F1B1L/□□		
			1.21.2E1B1L/□□		1.21.3E1B1L/□□		1.21.4E1B1L/□□		
		-Biegeanker re	1.21.2FB1R/□□	E	1.21.3FB1R/□□	E	1.21.4FB1R/□□	E	
			1.21.2EB1R/□□	E	1.21.3EB1R/□□	E	1.21.4EB1R/□□	E	
		-Biegeanker Stnd. re	1.21.2F1B1R/□□		1.21.3F1B1R/□□		1.21.4F1B1R/□□		
			1.21.2E1B1R/□□		1.21.3E1B1R/□□		1.21.4E1B1R/□□		
		90°	-Gelenk	1.21.2FK2	V	1.21.3FK2	V	1.21.4FK2	V
				1.21.2EK2	V	1.21.3EK2	V	1.21.4EK2	V
-Biegeanker	1.21.2FB2/□□			E	1.21.3FB2/□□	E	1.21.4FB2/□□	E	
		1.21.2EB2/□□	E	1.21.3EB2/□□	E	1.21.4EB2/□□	E		
		-Biegeanker 90°	1.21.2F2B2/□□		1.21.3F2B2/□□		1.21.4F2B2/□□		
			1.21.2E2B2/□□		1.21.3E2B2/□□		1.21.4E2B2/□□		
		Schräg-Quer -Gelenk	1.21.2FK3		1.21.3FK3		1.21.4FK3		
			1.21.2EK3	V	1.21.3EK3	V	1.21.4EK3	V	
		-Gelenk 90°	1.21.2FK4		1.21.3FK4		1.21.4FK4		
			1.21.2EK4	V	1.21.3EK4	V	1.21.4EK4	V	
		Parallel -quadrat			1.21.3/2F5 ²⁾				
					1.21.3/2E5 ²⁾				
				1.21.2/3F5 ¹⁾		1.21.3F5			
				1.21.2/3E5 ¹⁾		1.21.3E5			
				-quadrat 90°		1.21.3E2-5			
				-quer ¹⁾				1.21.4F5	
								1.21.4E5	
				-hoch ²⁾		1.21.3/5F5 ¹⁾			
				1.21.3/5E5 ¹⁾					
		-hoch 90°							



	Querstück, Stahl	1.21.B20		1.21.B30		1.21.B40	
	Querstück, VA	1.21.B20	V	1.21.B30	V	1.21.B40	V

E = Erdungs-Verbinder, VA = Edelstahl rostfrei 1.4305

PG 45						PG 50						PG 60						Einzelteile		
Stahl Standard		VA	Stahl Standard		VA	Stahl Standard		VA	Stahl Standard		VA	Stahl Standard		VA	Anker		Stück			
E	V		E	V	E	V	E	V	E	V	E	V	E	V						
1.21.45H0			1.21.50H0			1.21.60H0			1.21.A1H0			1	1							
1.21.45F0	E	V	1.21.5F0	E	V	1.21.6F0	E	V	1.21.A1F0	E	V	1	1							
1.21.45E0	E	V	1.21.5E0	E	V	1.21.6E0	E	V	1.21.A1E0	E	V	1	1							
1.21.45F1	E	V	1.21.5F1	E	V	1.21.6F1	E	V	1.21.A1F1	E	V	1	1							
1.21.45E1	E	V	1.21.5E1	E	V	1.21.6E1	E	V	1.21.A1E1	E	V	1	1							
1.21.45F2	E	V	1.21.5F2	E	V	1.21.6F2	E	V	1.21.A1F2	E	V	1	1							
1.21.45E2	E	V	1.21.5E2	E	V	1.21.6E2	E	V	1.21.A1E2	E	V	1	1							
1.21.45E40			1.21.50E40			1.21.60E40			1.21.A1E40			1	1							
1.21.45F41			1.21.50F41			1.21.60F41			1.21.A1F41			1	1							
1.21.45F42			1.21.50F42			1.21.60F42			1.21.A1F42			1	1							
1.21.45FK1		V	1.21.5FK1		V	1.21.6FK1		V	1.21.A1FK1		V	1	1							
1.21.45EK1		V	1.21.5EK1		V	1.21.6EK1		V	1.21.A1EK1		V	1	1							
1.21.45FB1L/□□	E		1.21.5FB1L/□□	E		1.21.6FB1L/□□	E		1.21.A1FB1L/□□	E		1	1							
1.21.45EB1L/□□	E		1.21.5EB1L/□□	E		1.21.6EB1L/□□	E		1.21.A1EB1L/□□	E		1	1							
1.21.45F1B1L/□□			1.21.5F1B1L/□□			1.21.6F1B1L/□□			1.21.A1F1B1L/□□			1	1							
1.21.45E1B1L/□□			1.21.5E1B1L/□□			1.21.6E1B1L/□□			1.21.A1E1B1L/□□			1	1							
1.21.45FB1R/□□	E		1.21.5FB1R/□□	E		1.21.6FB1R/□□	E		1.21.A1FB1R/□□	E		1	1							
1.21.45EB1R/□□	E		1.21.5EB1R/□□	E		1.21.6EB1R/□□	E		1.21.A1EB1R/□□	E		1	1							
1.21.45F1B1R/□□			1.21.5F1B1R/□□			1.21.6F1B1R/□□			1.21.A1F1B1R/□□			1	1							
1.21.45E1B1R/□□			1.21.5E1B1R/□□			1.21.6E1B1R/□□			1.21.A1E1B1R/□□			1	1							
1.21.45FK2		V	1.21.5FK2		V	1.21.6FK2		V	1.21.A1FK2		V	1	1							
1.21.45EK2		V	1.21.5EK2		V	1.21.6EK2		V	1.21.A1EK2		V	1	1							
1.21.45FB2/□□	E		1.21.5FB2/□□	E		1.21.6FB2/□□	E		1.21.A1FB2/□□	E		1	1							
1.21.45EB2/□□	E		1.21.5EB2/□□	E		1.21.6EB2/□□	E		1.21.A1EB2/□□	E		1	1							
1.21.45F2B2/□□			1.21.5F2B2/□□			1.21.6F2B2/□□			1.21.A1F2B2/□□			1	1							
1.21.45E2B2/□□			1.21.5E2B2/□□			1.21.6E2B2/□□			1.21.A1E2B2/□□			1	1							
1.21.45FK3			1.21.5FK3			1.21.6FK3			1.21.A1FK3			1	1							
1.21.45EK3		V	1.21.5EK3		V	1.21.6EK3		V	1.21.A1EK3		V	1	1							
1.21.45FK4			1.21.5FK4			1.21.6FK4			1.21.A1FK4			1	1							
1.21.45EK4		V	1.21.5EK4		V	1.21.6EK4		V	1.21.A1EK4		V	1	1							
									1.21.A2F5			1	1							
									1.21.A2E5			1	1							
			1.21.5/3F5 ²⁾						1.21.A3F5			1	1							
			1.21.5/3E5 ²⁾						1.21.A3E5			1	1							
									1.21.A3E2-5			1	1							
									1.21.A4F5			1	1							
									1.21.A4E5			1	1							
1.21.45F5									1.21.A45F5			1	1							
1.21.45E5									1.21.A45E5			1	1							
			1.21.5F5						1.21.A5F5			1	1							
			1.21.5E5						1.21.A5E5			1	1							
						1.21.6F5			1.21.A6F5			1	1							
						1.21.6E5			1.21.A6E5			1	1							
			1.21.5/3E2-5						1.21.A3E2-5			1	1							
1.21.B45			1.21.B50			1.21.B60			Querstück, Stahl											
1.21.B45	V		1.21.B50	V		1.21.B60	V		Querstück, VA											

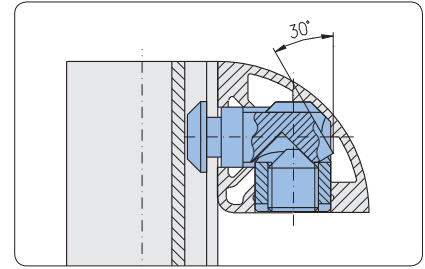


Verbinder für Kernloch-Ø 12 mm			Komplett-Verbinder							
			PG 20		PG 30		PG 40			
			Stahl Standard	E	VA	Stahl Standard	E	VA	Stahl Standard	E
 	Gehrung -Gelenk li + re -Biegeanker li + re 90° -Gelenk li + re -Biegeanker li -Biegeanker re	1.21.2G1		V	1.21.3G1		V	1.21.4G1		V
		1.21.2GB1/□□			1.21.3GB1/□□			1.21.4GB1/□□		
		1.21.2G2		V	1.21.3G2		V	1.21.4G2		V
		1.21.2GB2L/□□			1.21.3GB2L/□□			1.21.4GB2L/□□		
		1.21.2GB2R/□□			1.21.3GB2R/□□			1.21.4GB2R/□□		
 	Shifter	1.21.2GS			1.21.3GS			1.21.4GS		
 	Verlängerung	1.21.2V0		V	1.21.3V0		V	1.21.4V0		V
					1.21.3/2V0		V	1.21.4/2V0		V
								1.21.4/3V0		V
     	Schraub -Stirnseitig -Parallel-quadrat -Parallel-quer -Parallel-hoch	1.21.2S1M6/11			1.21.3S1M6/11			1.21.4S1M6/11		
		1.21.20S1M8/7			1.21.30S1M8/7			1.21.40S1M8/7		
		1.21.2S1M8/11		V	1.21.3S1M8/11		V	1.21.4S1M8/11		V
		1.21.2S1M8/40			1.21.3S1M8/40			1.21.4S1M8/40		
		1.21.2S5M8/11			1.21.3S5M8/7			1.21.4S5M8/7		
					1.21.3S5M8/11			1.21.4S5M8/11		
		1.21.2/3S5M8/11			1.21.3/5S5M8/11					
					1.21.3/2S5M8/11					

	Querstück, Stahl	1.21.B20			1.21.B30			1.21.B40		
	Querstück, VA	1.21.B20	V		1.21.B30	V		1.21.B40	V	

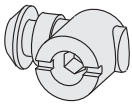
PG 45						PG 50						PG 60						Einzelteile		1.21.B20	1.21.B30	1.21.B40	1.21.B45	1.21.B50
Stahl Standard		E	VA	Stahl Standard		E	VA	Stahl Standard		E	VA	Stahl Standard		E	VA	Stück	Anker							
1.21.45G1			V	1.21.5G1			V	1.21.6G1			V	1.21.A1G1			V	1	2							
1.21.45GB1/□□				1.21.5GB1/□□				1.21.6GB1/□□				1.21.A1GB1/□□				1	2							
1.21.45G2			V	1.21.5G2			V	1.21.6G2			V	1.21.A1G2			V	1	2							
1.21.45GB2L/□□				1.21.5GB2L/□□				1.21.6GB2L/□□				1.21.A1GB2L/□□				1	2							
				1.21.5GB245L/□□				1.21.6GB245L/□□				1.21.A1GB245L/□□				1	2							
1.21.45GB2R/□□				1.21.5GB2R/□□				1.21.6GB2R/□□				1.21.A1GB2R/□□				1	2							
1.21.45GS				1.21.5GS				1.21.6GS				1.21.A1GS				1	2							
1.21.45V0			V	1.21.5V0			V	1.21.6V0			V	1.21.A1V0			V	1	2	-	-	-	-	-		
1.21.45/2V0			V	1.21.5/2V0			V	1.21.6/2V0			V	1.21.A1V0			V	1	1	1	-	-	-	-		
1.21.45/3V0			V	1.21.5/3V0			V	1.21.6/3V0			V	1.21.A1V0			V	1	1	-	1	-	-	-		
1.21.45/4V0			V	1.21.5/4V0			V	1.21.6/4V0			V	1.21.A1V0			V	1	1	-	-	1	-	-		
				1.21.5/45V0			V	1.21.6/45V0			V	1.21.A1V0			V	1	1	-	-	-	1	-		
				1.21.6/5V0			V				V	1.21.A1V0			V	1	1	-	-	-	-	1		
1.21.45S1M6/11				1.21.5S1M6/11				1.21.6S1M6/11				1.21.A1SM6/11				1	1							
1.21.45S1M8/7				1.21.5S1M8/7				1.21.6S1M8/7				1.21.A1SM8/7				1	1							
1.21.45S1M8/11			V	1.21.5S1M8/11			V	1.21.6S1M8/11			V	1.21.A1SM8/11			V	1	1							
1.21.45S1M8/40				1.21.5S1M8/40				1.21.6S1M8/40				1.21.A1SM8/40				1	1							
												1.21.A2SM8/11				1	1							
												1.21.A3SM8/7				1	1							
												1.21.A3SM8/11				1	1							
												1.21.A4SM8/7				1	1							
1.21.45S5M8/11												1.21.A4SM8/11				1	1							
				1.21.5S5M8/11				1.21.6S5M8/11				1.21.A45SM8/11				1	1							
												1.21.A5SM8/11				1	1							
												1.21.A6SM8/11				1	1							
												1.21.A3SM8/11				1	1							
												1.21.A5SM8/11				1	1							
												1.21.A2SM8/11				1	1							
				1.21.5/3S5M8/11								1.21.A3SM8/11				1	1							
1.21.B45				1.21.B50				1.21.B60				Querstück, Stahl												
1.21.B45			V	1.21.B50			V	1.21.B60			V	Querstück, VA												

Parallel-Verbinder
für Profil 30×30, Soft



Verwendung

Sonder-Anker für Parallel-Verbinder für Profil 30×30, 2 F-Nuten, Soft

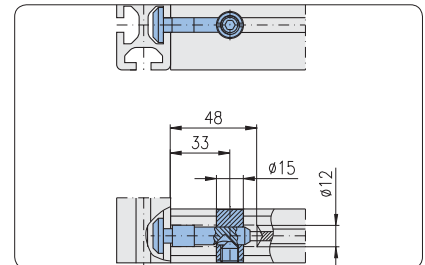


Bezeichnung	Gewicht	Bestell-Nr.
Parallel-Verbinder	40 g	1.21.31E5
Parallel-Verbinder	33 g	1.21.31F5

Einzelteile

Bezeichnung	Gewicht	Bestell-Nr.
Anker, inkl. Feder	23 g	1.21.A31E5
Anker, inkl. Feder	16 g	1.21.A31F5
Querstück, inkl. Gewindestift	17 g	1.21.B34

Universal-Verbinder
für Profil 30×150



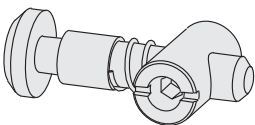
Bohrmaße

Verwendung

Universal-Verbinder zur Verbindung von zwei Profilen 30×150

Alternative Verbindungs-Möglichkeit

↪ *ST-Verbinder, 114*

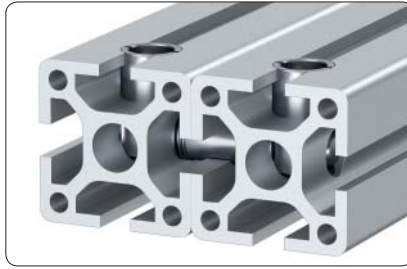


Bezeichnung	Gewicht	Bestell-Nr.
Universal-Verbinder	68 g	1.21.31E0

Einzelteile

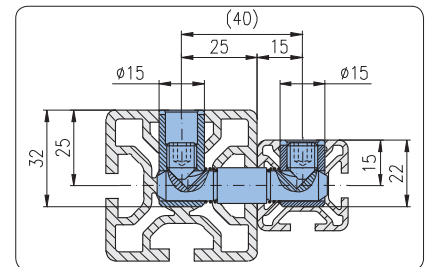
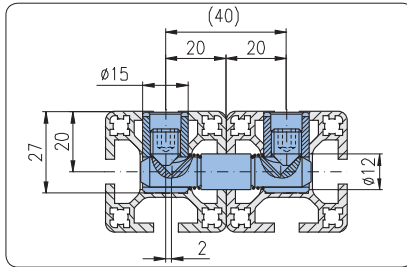
Bezeichnung	Gewicht	Bestell-Nr.
Anker, inkl. Feder	41 g	1.21.A1E0
Querstück, inkl. Gewindestift	27 g	1.21.B31

Verbinder Verlängerung / Parallel

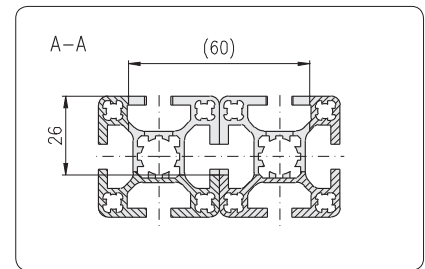


Verwendung

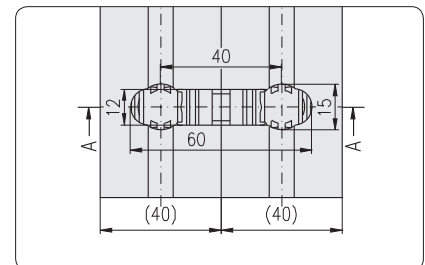
- Parallel-Verbindungen mit Kernloch-abstand 40 mm
- Profil-Verlängerungen



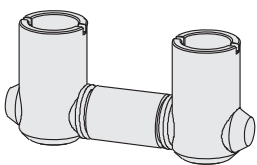
Frontseitiges Einsetzen des Verbinders



Profilbearbeitung



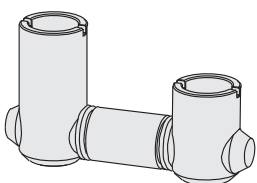
Profilbearbeitung



Bezeichnung	Gewicht	Bestell-Nr.
Verbinder Verlängerung / Parallel	76 g	1.21.40V040

Einzelteile

Bezeichnung	Stck	Gewicht	Bestell-Nr.
Anker für Verbinder Verlängerung / Parallel, inkl. Federn	1	36 g	1.21.A1V040
Querstück B40, inkl. Gewindestift	2	20 g	1.21.B40

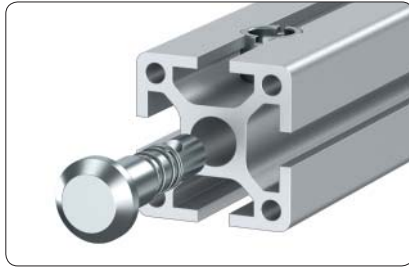


Bezeichnung	Gewicht	Bestell-Nr.
Verbinder Verlängerung / Parallel	76 g	1.21.50/30V040

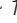
Einzelteile

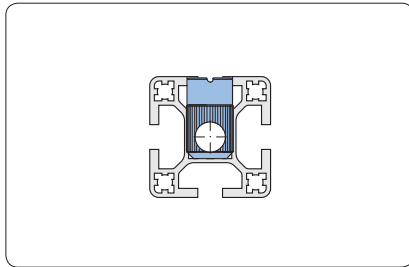
Bezeichnung	Stck	Gewicht	Bestell-Nr.
Anker für Verbinder Verlängerung / Parallel, inkl. Federn	1	36 g	1.21.A1V040
Querstück B50, inkl. Gewindestift	1	25 g	1.21.B50
Querstück B30, inkl. Gewindestift	1	15 g	1.21.B30

Universal-Verbinder
mit Rändel



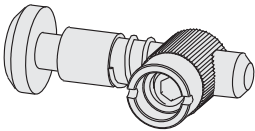
Verwendung

Querstück in Position fixierbar
Einpressvorrichtung  1.98



Hinweis

Querstück mit Rändel verwendbar für alle
Verbinder mit Querstück 1.21.B40
 *Verbinder-Einzelteile, 1.2C*

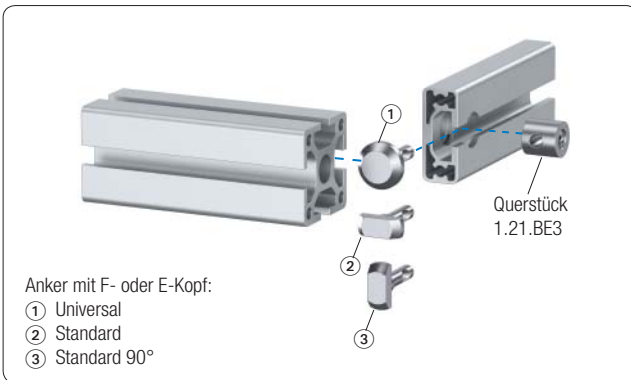


Bezeichnung	Gewicht	Bestell-Nr.
Universal-Verbinder mit Rändel	60 g	1.21.40RE0

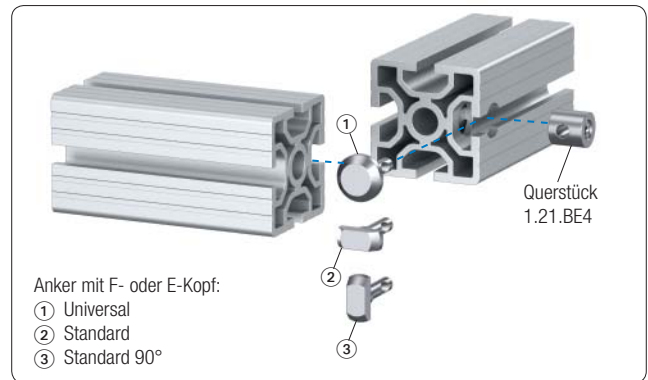
Einzelteile

Bezeichnung	Stck	Gewicht	Bestell-Nr.
Anker, inkl. Feder	1	40 g	1.21.A1E0
Querstück B40, Rändel, inkl. Gewindestift	1	20 g	1.21.B40R

SE-Verbinder



für Profile mit E3-Nut, PG16, E



für Profile mit E4-Nut

Verwendung

- für PG 16 E
- zum nachträglichen Einsetzen von Profilen in geschlossene Rahmen

Bohrtiefe T	
Einbau in	T
E3-Nut	15 mm
E4-Nut	16 mm

Bohrabstand L	
Befestigung an	L
F-Nut	16 mm
E3-Nut	15 mm
E4-Nut	14 mm

Verbindung		Verbindung		Verbinder	Bestell-Nr. für SE-Verbinder			
Profil PG16, E3-Nut		Profil mit E4-Nut			Einbau in E3-Nut		Einbau in E4-Nut	
	an F/E-Nut		an F/E-Nut		Stahl Standard	VA E	Stahl Standard	VA E
Universal		Universal			1.21.SE3F0		1.21.SE4F0	
					1.21.SE3E0		1.21.SE4E0	
Standard		Standard			1.21.SE3F1		1.21.SE4F1	
					1.21.SE3E1		1.21.SE4E1	
90°		90°			1.21.SE3F2		1.21.SE4F2	
					1.21.SE3E2		1.21.SE4E2	

Verbinder für E3/E4-Nut			Komplett-Verbinder				Einzelteile			
			Einbau in E3-Nut		Einbau in E4-Nut		Anker			Stück
			Stahl Standard	VA E	Stahl Standard	VA E	Stahl Standard	VA E	VA	
		Universal	1.21.SE3F0		1.21.SE4F0		1.21.ASEF0			1 1
			1.21.SE3E0		1.21.SE4E0		1.21.ASEE0			1 1
		Standard	1.21.SE3F1		1.21.SE4F1		1.21.ASEF1			1 1
			1.21.SE3E1		1.21.SE4E1		1.21.ASEE1			1 1
		90°	1.21.SE3F2		1.21.SE4F2		1.21.ASEF2			1 1
			1.21.SE3E2		1.21.SE4E2		1.21.ASEE2			1 1
	Querstück		1.21.BE3		1.21.BE4					

E = Erdungs-Verbinder, VA = Edelstahl rostfrei 1.4305



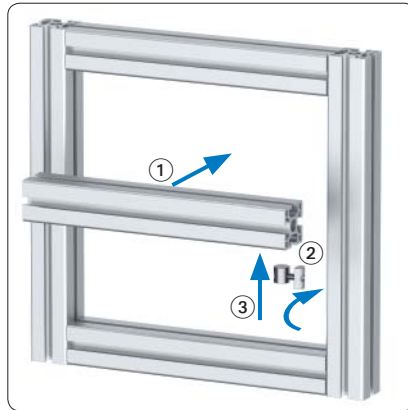
ST-Verbinder



Verwendung

Verbinder für Einbau in E-Nut und zum Verbinden von Profilen 30x150

Alternative Verbindungs-Möglichkeit
 ↪ *Universal-Verbinder, 110*

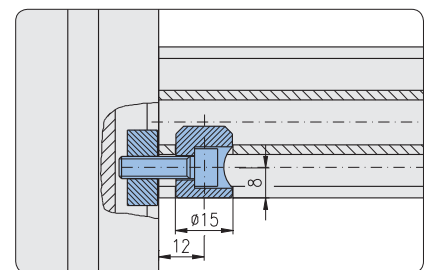
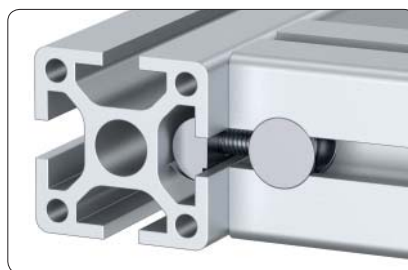
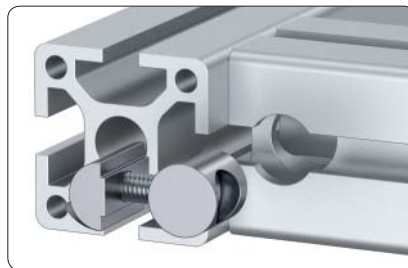


Verwendung

ST-Verbindungen zum nachträglichen Einsetzen von Profilen in geschlossene Rahmen

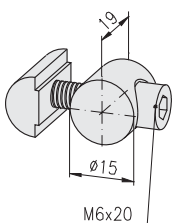
Montage

- ① Profil einschieben
- ② Nutenstein einschwenken, Schraube mit Querstück eindrehen
- ③ Verbinder in Verbinderbohrung einschieben, Schraube festziehen



Technische Daten

Material: Stahl
 Oberfläche: verzinkt
 Anzugsmoment: max. 14 Nm
 Zugbelastung: max. 5.000 N



Verbinder komplett

Bezeichnung	G	Gewicht	Bestell-Nr.
ST-Verbinder	M6	32,0 g	1.21.STEM620

Einzelteile

ST-Querstück	M6	16,7 g	1.21.STBM6
T-Nutenstein, einschwenkbar, mit Feder, E	M6	10,0 g	1.32.4EM6
Zylinderschraube DIN 912	M6x20	5,3 g	0.63.D00912.06020

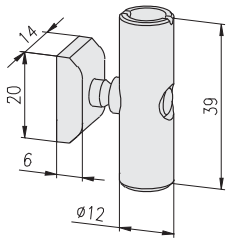
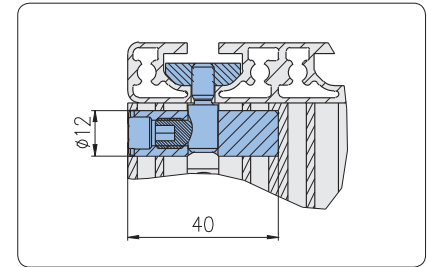
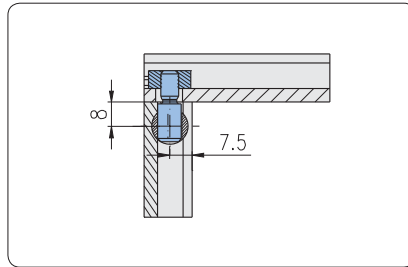


**ST-Verbinder
mit Schraub-Anker**



Verwendung

ST-Verbindung für PG 16, E3-Nut
Eco-Slide \rightarrow 1.67



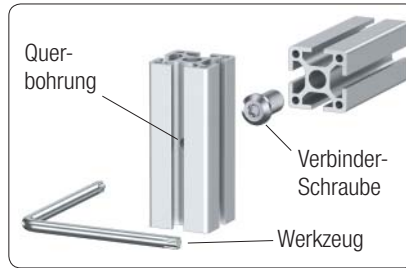
Verbinder komplett

Bezeichnung	G	Gewicht	Bestell-Nr.
ST-Verbinder mit Schraub-Anker	M6	43,8 g	1.21.STESM6/11

Einzelteile

ST-Querstück		25,4 g	1.21.STSB40
Gewindeplatte, schwer, E	M6	12,4 g	1.31.7EM6
Schraub-Anker für ST-Verbinder	M6×11	6,0 g	1.21.ASTM6/11

Verbinder-Schraube selbstschneidend



Verwendung

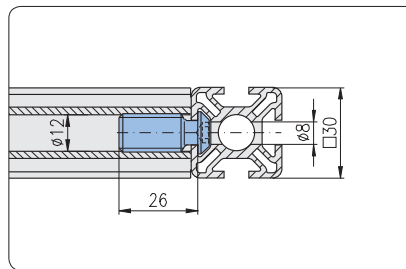
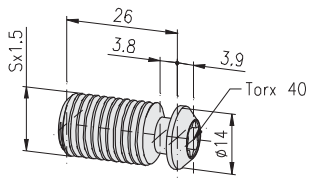
Einfach herstellbare Profil-Verbindung für Profile mit Kernloch-Ø12

Technische Daten

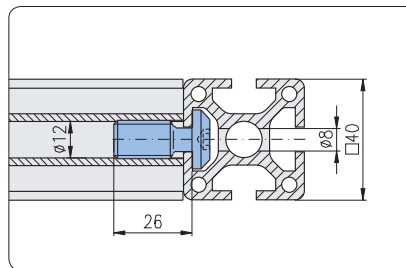
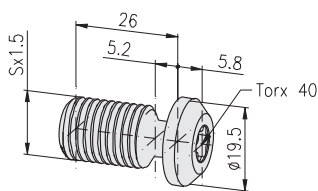
Material: Stahl 8.8
Oberfläche: verzinkt

Werkzeug

Tx-Schraubendreher für Torx® 40-Schrauben
1.98.T40.090090



Bezeichnung	S	Gewicht	Bestell-Nr.
Verbinder-Schraube, selbstschneidend, F, S12,8, leicht		25,0 g	1.21.VSFS128L
Verbinder-Schraube, selbstschneidend, F, S12,6, schwer		25,0 g	1.21.VSFS126S



Bezeichnung	S	Gewicht	Bestell-Nr.
Verbinder-Schraube, selbstschneidend, E, S12,8, leicht		31,5 g	1.21.VSES128L
Verbinder-Schraube, selbstschneidend, E, S12,6, schwer		31,5 g	1.21.VSES126S

Kreuz-Verbinder



Verwendung

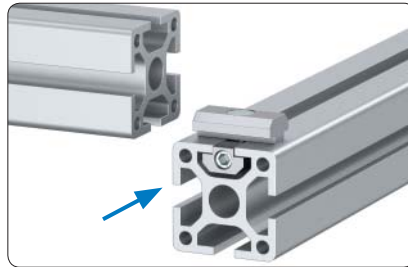
- schnelle Montage
- keine Profilbearbeitung erforderlich

Technische Daten

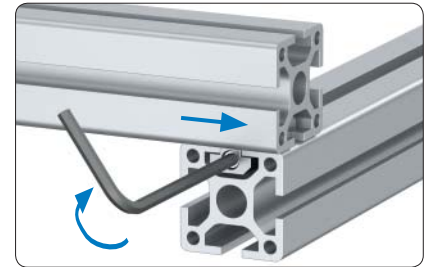
Unterteil, Oberteil, Bolzen,
Schraube:

Material: Stahl
Oberfläche: verzinkt

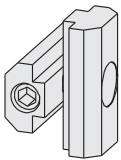
Montage



Unterteil des Kreuz-Verbinders in die Nut des ersten Profils schieben



Nut des zweiten Profils in das Oberteil schieben, Profile positionieren und Verbinder festziehen



Bezeichnung	Gewicht	Bestell-Nr.
Kreuz-Verbinder E3	53,5 g	1.25.41.E3
Kreuz-Verbinder E4	55,0 g	1.25.41.E4

**Parallel-Verbinder
einschwenkbar**



Verwendung

- schnelle Montage
- keine Profilbearbeitung erforderlich

Montage



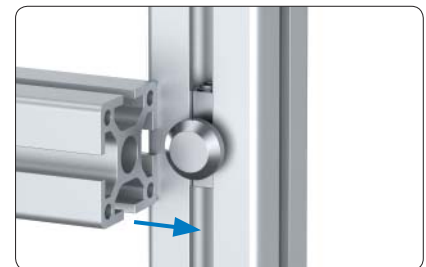
Gewindestift positionieren



T-Nutenstein einschwenken



Anker einsetzen und vorspannen



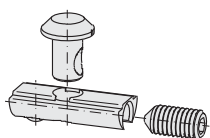
Profil aufschieben und positionieren



Gewindestift festziehen

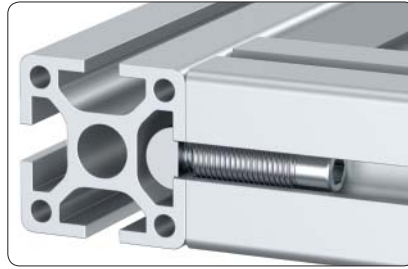
Technische Daten

Material: Stahl
Oberfläche: verzinkt



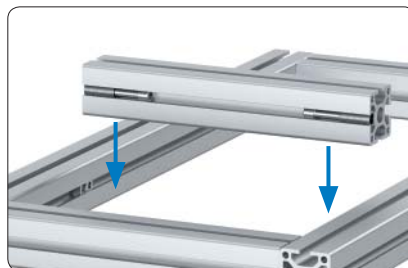
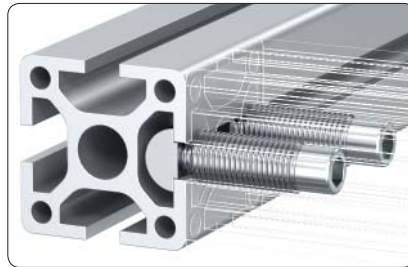
Bezeichnung	Gewicht	Bestell-Nr.
Parallel-Verbinder, einschwenkbar, E3/H	21,7 g	1.25.E3H/5
Parallel-Verbinder, einschwenkbar, E3/F	24,6 g	1.25.E3F/5
Parallel-Verbinder, einschwenkbar, E3/E3	32,6 g	1.25.E3E3/5
Parallel-Verbinder, einschwenkbar, E4/F	25,0 g	1.25.E4F/5
Parallel-Verbinder, einschwenkbar, E4/E3	33,2 g	1.25.E4E3/5
Parallel-Verbinder, einschwenkbar, E4/E4	33,5 g	1.25.E4E4/5

Eindreh-Verbinder



Verwendung

Verbindung ohne Profilbearbeitung.
Geeignet zur Verbindung von Profilen mit E-Nut an Profile mit F- oder E-Nut.



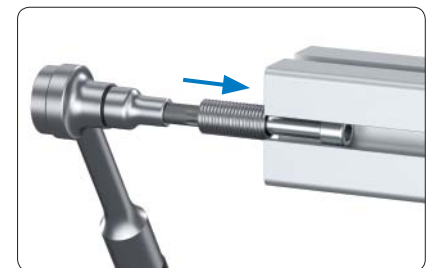
Verwendung

Geeignet zum nachträglichen Einsetzen von Profilen in geschlossene Rahmen

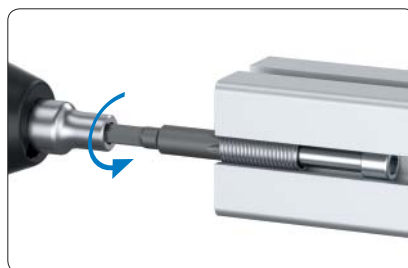
Vormontage Hülse



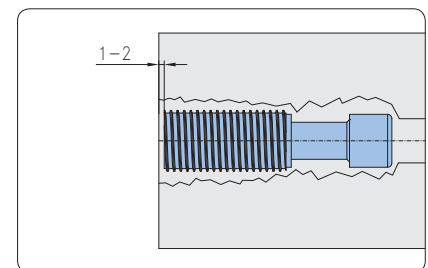
Hülse mit Schraube



Hülse mit Schraubenkopf in die Nut führen



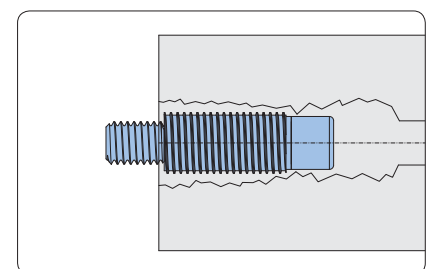
Hülse eindrehen



Endposition Hülse



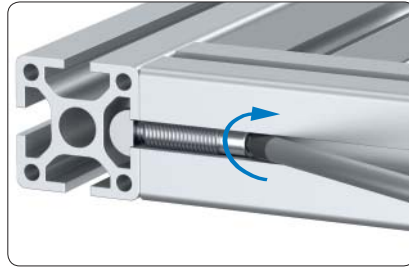
Schraube mit Schraubendreher durch die Hülse drücken



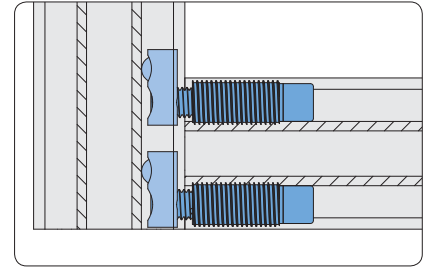
Endposition Schraube

Endmontage

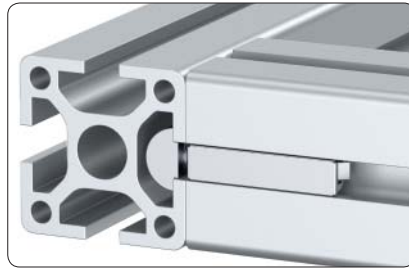
Eindreh-Verbinder mit T-Nutenstein



T-Nutenstein in Gegenprofil einsetzen und Schraube festziehen



T-Nutenstein einschw. mit Kugel, E, M8; wahlweise mit einem oder zwei Verbindern

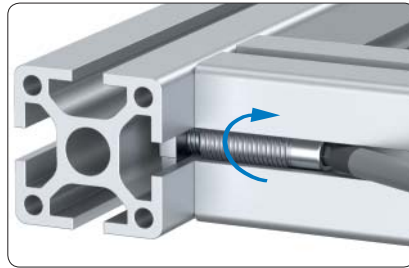


Optional

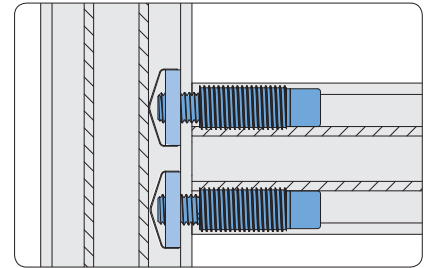
Abdeckblech aufklipsen

Endmontage

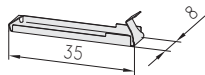
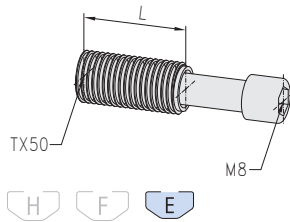
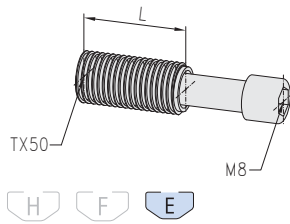
Eindreh-Verbinder mit Gewindeplatte



Gewindeplatte in Gegenprofil einsetzen und Schraube festziehen



Gewindeplatte, E, M8; wahlweise mit einem oder zwei Verbindern

Eindreh-Verbinder

Technische Daten

Gewindehülse, Schraube:
 Material: Stahl
 Oberfläche: verzinkt
 zul. Anzugsmoment: $M_{A, max}$
 Eindrehwiderstand: R

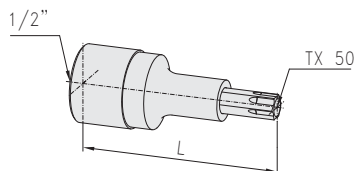
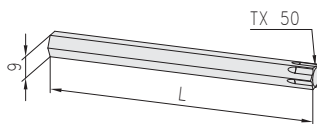
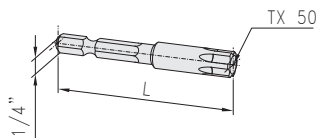
Passende E-Nut Befestigungselemente

Gewindeplatte
 - schwer, E, M8 1.31.6EM8
 - E, M8 1.31.EM8
 T-Nutenstein
 - einschw. mit Kugel, E, M8 1.32.3EM8
 - einschw. mit Feder, E, M8 1.32.4EM8
 - mit Feder, E, M8 1.32.EM8

Bezeichnung	L	$M_{A, max}$	R	Gewicht	Bestell-Nr.
Eindrillverbinder	24	22 Nm	gering	20 g	1.26.EM8.24L

Bezeichnung	L	$M_{A, max}$	R	Gewicht	Bestell-Nr.
Eindrillverbinder	24	25 Nm	hoch	20 g	1.26.EM8.24S
Eindrillverbinder	32	25 Nm	hoch	27 g	1.26.EM8.32S

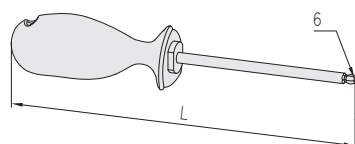
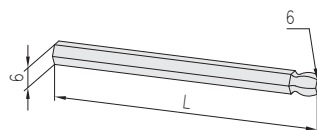
Bezeichnung	Gewicht	Bestell-Nr.
Abdeckblech VA für Eindrillverbinder mit L24	0,5 g	1.26.EM8.A24

Torx® Eindreh-Werkzeuge


Bezeichnung	L	Aufnahme	Gewicht	Bestell-Nr.
Bit-Einsatz TX 50	50	1/4"	16 g	1.98.TX50A1/4

Bezeichnung	L	Aufnahme	Gewicht	Bestell-Nr.
Bit-Einsatz TX 50	95	9	49 g	1.98.TX50A09

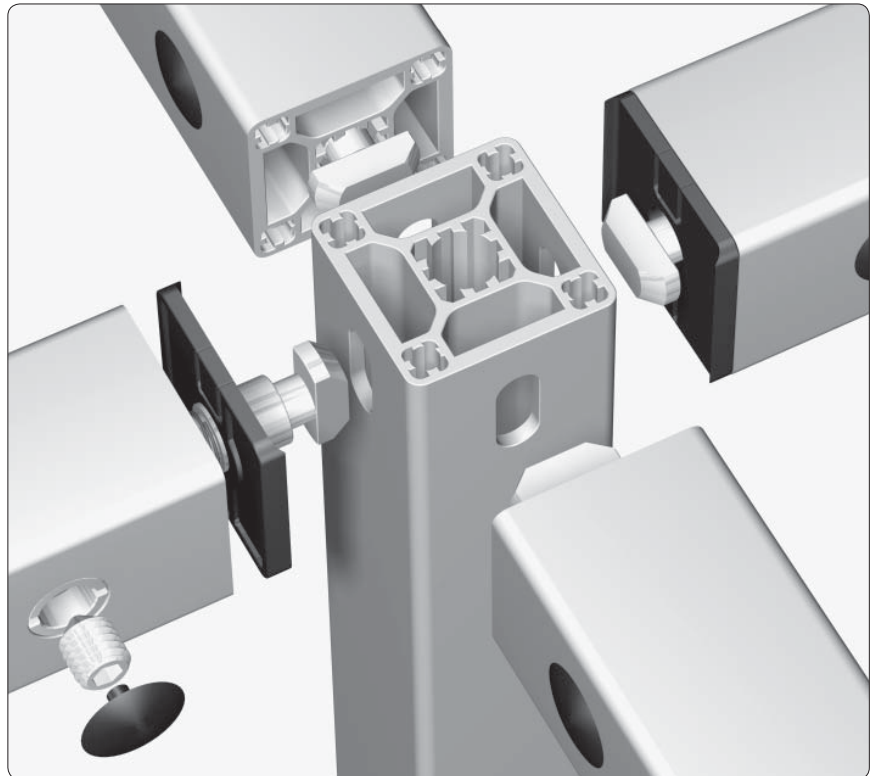
Bezeichnung	L	Gewicht	Bestell-Nr.
Schraubendreher-Einsatz TX 50	55	72 g	1.98.TX50A1/2

6-Kant-Werkzeuge


Bezeichnung	L	Aufnahme	Gewicht	Bestell-Nr.
6kt-Bit mit Kugelkopf SW6	100	6	23 g	1.98.IN.SW6.100

Bezeichnung	L	Gewicht	Bestell-Nr.
6kt-Kugelkopfschraubendreher SW6	215	122 g	1.98.IN.SW6.215

Verbindung von
O Nut-Profilen



Hinweis
Verbinder ↗ 1.2A

Verbinder-Bohrmaße

ohne Radienabdeckung

mit Radienabdeckung

↗ 1.43

PG 30	PG 40
<p>Bohrmaße ohne Radienabdeckung</p>	<p>Bohrmaße ohne Radienabdeckung</p>
<p>Bohrmaße mit Radienabdeckung</p>	<p>Bohrmaße mit Radienabdeckung</p>

Abdeckstopfen

für Verbinder-Querstücke

↗ 1.42

PG 30	PG 40

**Spezifikation der Fräsmuster
für geschlossene Profile**

VB□□□□ / □□□□-□□.□	Schlüssel
VB □□□□ / □□□□-□□.□	Abkürzung für " V erbinder- B ohrung"
VB□□□□ / □□□□-□□.□	Spezifikation des Fräsmusters ¹⁾
VB□□□□ / □□□□-□□.□	Anzahl der Fräsmusterelemente ²⁾
VB□□□□ / □□□□-□□.□	Richtung ↗ <i>61</i>
VB□□□□ / □□□□-□□.□	Abstand des Referenzpunktes zum linken Profilende in mm
VB□□□□ / □□□□-□□.□	Winkel der Verbindung (bei VB3 oder VB4)

- ¹⁾ 1 = "T" Fräsmuster für Standard-Verbinder (Standard) ↗ *124*
 2 = umgedrehtes "T" Fräsmuster für Standard-Verbinder ↗ *125*
 5 = Langloch-Fräsmuster für Verbindungen
 - mit Standard-Verbindern ↗ *126*
 - mit T-Nutensteinen ↗ *127*
 6 = Halbkreis-Fräsmuster für dreiseitige Verbindungen
 mit Gehrungs-Verbindern ↗ *128*
- ²⁾ Spezifikation mit "A", "B", "C", wie bei Querstück-Bohrung ↗ *60*

Montage-Variante

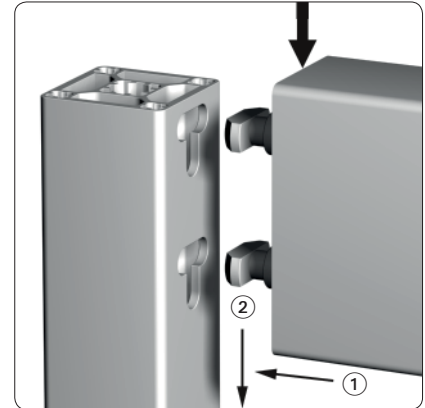
für Profile mit 1 oder mehr Verbindern, wenn das Profil nicht gedreht werden kann

für hohe Schiebelastung



Hinweis

Montageposition: Profile oben bündig



Montage

- ① Verbinder einführen
- ② Profil nach unten schieben

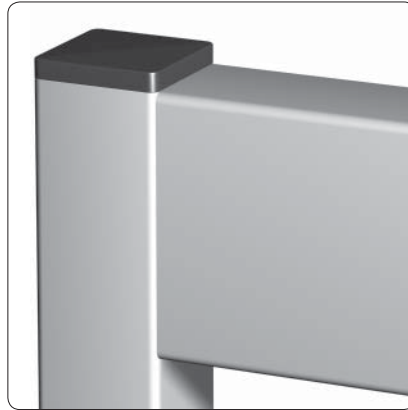
Fertigungsmaße

PG 30	PG 40	PG 45
<p>Zur Befestigung von Profil 30×30</p>	<p>Zur Befestigung von Profil 40×40</p>	<p>Zur Befestigung von Profil 45×45</p>
Bearbeitungsangaben VB1A□/□□□□		
<p>Zur Befestigung von Profil 30×60</p>	<p>Zur Befestigung von Profil 40×80</p>	<p>Zur Befestigung von Profil 45×90</p>
Bearbeitungsangaben VB1B□/□□□□		
<p>Zur Befestigung von Profil 60×60</p>	<p>Zur Befestigung von Profil 80×80</p>	<p>Zur Befestigung von Profil 90×90</p>
Bearbeitungsangaben VB1D□/□□□□		

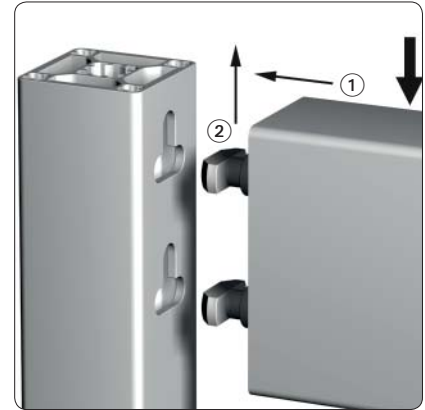
Montage-Variante

für Profile mit 1 oder mehr Verbindern, wenn das Profil nicht gedreht werden kann

für hohe Biegebelastung



Hinweis
Montageposition: Profile oben bündig



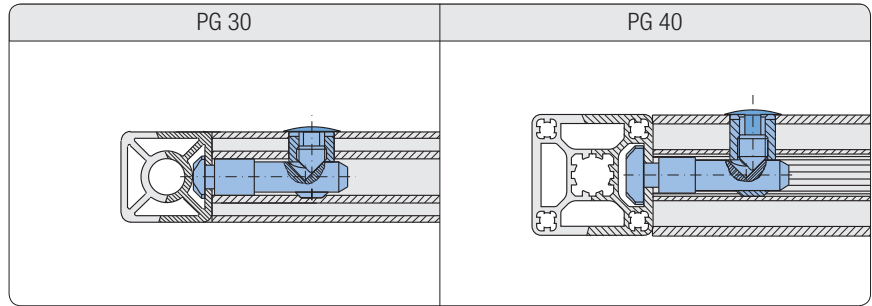
Montage
① Verbinder einführen
② Profil nach oben schieben

Fertigungsmaße

PG 30	PG 40	PG 45
<p>Zur Befestigung von Profil 30x30</p>	<p>Zur Befestigung von Profil 40x40</p>	<p>Zur Befestigung von Profil 45x45</p>
<p>Bearbeitungsangaben VB2A□/□□□□</p>		
<p>Zur Befestigung von Profil 30x60</p>	<p>Zur Befestigung von Profil 40x80</p>	<p>Zur Befestigung von Profil 45x90</p>
<p>Bearbeitungsangaben VB2B□/□□□□</p>		
<p>Zur Befestigung von Profil 60x60</p>	<p>Zur Befestigung von Profil 80x80</p>	<p>Zur Befestigung von Profil 90x90</p>
<p>Bearbeitungsangaben VB2D□/□□□□</p>		



Verbindung mit Standard-Verbinder



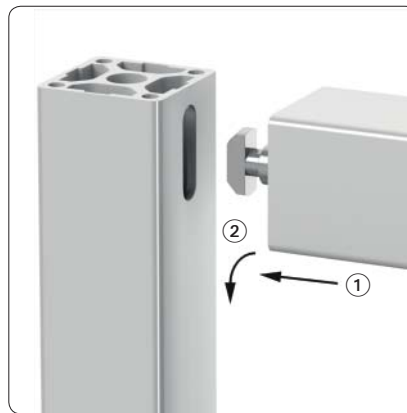
Einzelteile

Verbinder Standard 1.21.3F1 (V)
 Verbinder Standard 90° 1.21.3F2 (V)

Einzelteile

Verbinder Standard 1.21.4E1 (V)
 Verbinder Standard 90° 1.21.4E2 (V)

Montage-Variante für Profile mit 1 Verbinder



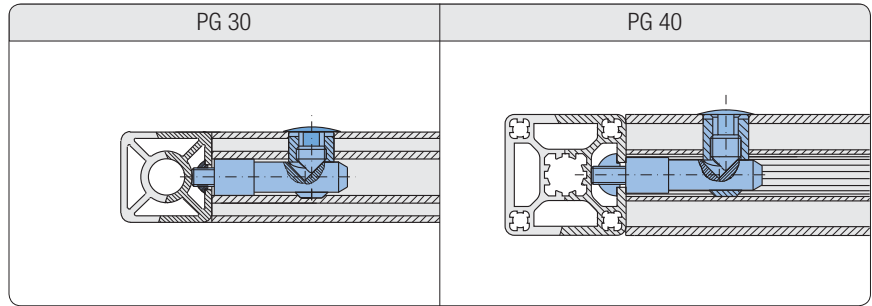
Montage

- ① Verbinder einführen
- ② Profil drehen

Fertigungsmaße

PG 30	PG 40	PG 45
<p>Zur Befestigung von Profil 30×30</p>	<p>Zur Befestigung von Profil 40×40</p>	<p>Zur Befestigung von Profil 45×45</p>
<p>Bearbeitungsangaben VB5A□/□□□□</p>		

Verbindung mit Schraub-Verbinder



Einzelteile

- Schraub-Verbinder 1.21.30S1M8/7 (V)
- T-Nutenstein einschw., mit Feder F 1.32.4FM8 (V)

Einzelteile

- Schraub-Verbinder 1.21.4S1M8/11 (V)
- T-Nutenstein einschw., mit Feder E 1.32.4EM8 (V)

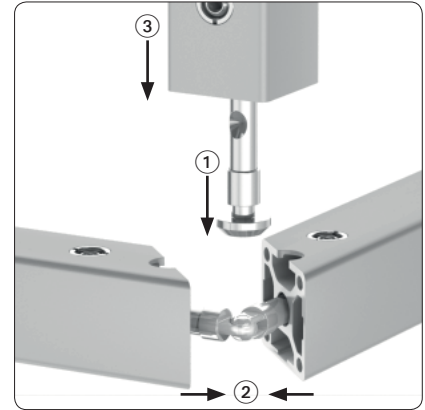
Fertigungsmaße

PG 30	PG 40	PG 45
<p>Zur Befestigung von Profil 30×30</p> <p>Bearbeitungsangaben VB5A□/□□□□</p>	<p>Zur Befestigung von Profil 40×40</p>	<p>Zur Befestigung von Profil 45×45</p>
<p>Zur Befestigung von Profil 30×60</p> <p>Bearbeitungsangaben VB5B□/□□□□</p>	<p>Zur Befestigung von Profil 40×80</p>	<p>Zur Befestigung von Profil 45×90</p>
<p>Zur Befestigung von Profil 60×60</p> <p>Bearbeitungsangaben VB5D□/□□□□</p>	<p>Zur Befestigung von Profil 80×80</p>	<p>Zur Befestigung von Profil 90×90</p>



Montage-Variante

für dreiseitige Verbindungen mit Gehrungs-Verbindern



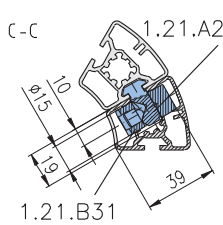
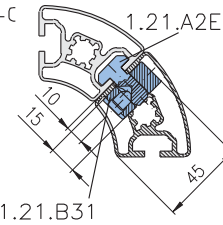
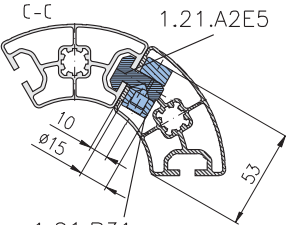
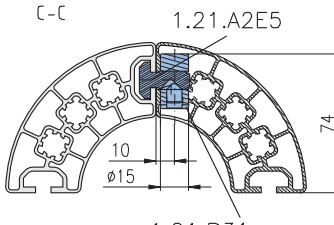
Montage

- ① Ankerkopf einklemmen
- ② Profile zusammenführen
- ③ Profil auf Anker montieren

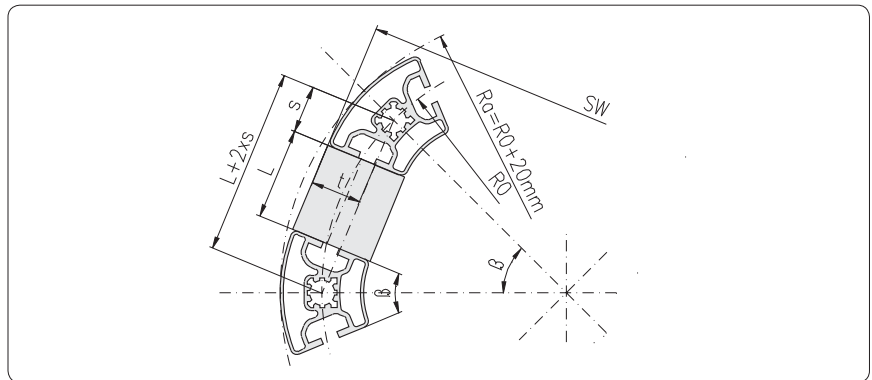
Fertigungsmaße

PG 30	PG 40
<p>Zur Befestigung von Profil 30×30</p>	<p>Zur Befestigung von Profil 40×40</p>
Bearbeitungsangaben VB6A□/□□□□-□□.□	
	<p>Zur Befestigung von Profil 80×80</p>
Bearbeitungsangaben VB6B□/□□□□-□□.□	

Verbindung von
 Profilen 40, Rund

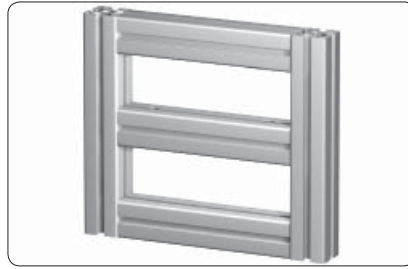

Bohrmaße für Profile 40, Rund			
30°	 <p>1.21.A2F5 1.21.B31</p>	45°	 <p>1.21.A2E5 1.21.B31</p>
60°	 <p>1.21.A2E5 1.21.B31</p>	90°	 <p>1.21.A2E5 1.21.B31</p>

Berechnungs-Formeln für Vielecke



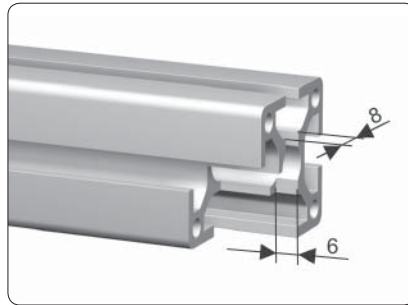
bekannt gesucht	Profil 40, Rund 30° ($\beta = 30^\circ$)		Profil 40, Rund 45° ($\beta = 45^\circ$)		Profil 40, Rund 60° ($\beta = 60^\circ$)	
		$t = 22,04$ $s = 15,53$		$t = 24,57$ $s = 22,96$		$t = 28,04$ $s = 30,00$
R_0	L =	$R_0 \times 0,51764 - 31,06$	$R_0 \times 0,76537 - 45,92$	$R_0 - 60$		
R_a	L =	$(R_a - 20) \times 0,51764 - 31,06$	$(R_a - 20) \times 0,76537 - 45,92$	$R_a - 80$		
SW	L =	$\frac{SW - 44,08}{\sqrt{3,73205}} \times 0,51764 - 31,06$	$\frac{SW - 49,14}{\sqrt{3,4142}} \times 0,76537 - 45,92$	$\frac{SW - 56,08}{\sqrt{3}} - 60$		
SW	$R_0 =$	$\frac{SW - 44,08}{\sqrt{3,73205}}$	$\frac{SW - 49,14}{\sqrt{3,4142}}$	$\frac{SW - 56,08}{\sqrt{3}}$		
SW	$R_a =$	$\frac{SW - 44,08}{\sqrt{3,73205}} + 20$	$\frac{SW - 49,14}{\sqrt{3,4142}} + 20$	$\frac{SW - 56,08}{\sqrt{3}} + 20$		
R_0	SW =	$\sqrt{(R_0 \times 2)^2 - (R_0 \times 0,51764)^2} + 44,08$	$\sqrt{(R_0 \times 2)^2 - (R_0 \times 0,76537)^2} + 49,14$	$\sqrt{(R_0 \times 2)^2 - R_0^2} + 56,08$		
R_a	SW =	$\sqrt{(R_a - 20 \times 2)^2 - (R_a - 20 \times 0,51764)^2} + 44,08$	$\sqrt{(R_a - 20 \times 2)^2 - (R_a - 20 \times 0,76537)^2} + 49,14$	$\sqrt{(R_a - 20 \times 2)^2 - R_a^2} + 56,08$		

Nachträgliches Einfügen
von Profilen

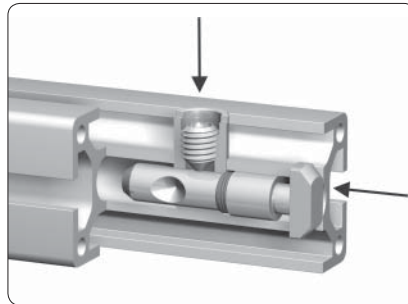


Arbeitsanleitung zum nachträglichem Einfügen
von Profilen mit zwei Standard-Verbindungen
für alle Profilgruppen

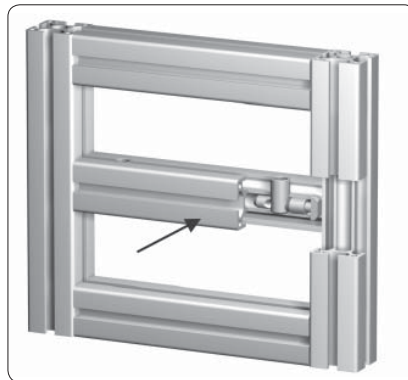
In das nachträglich einzusetzende Profil:



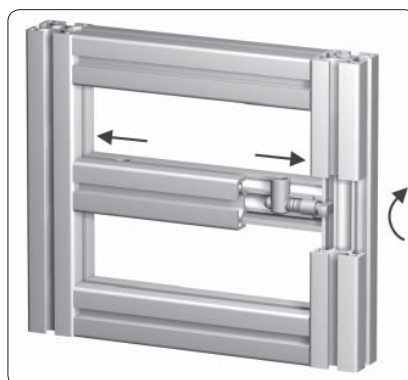
1. An beiden Enden eine Nut mit 6×8 mm
einfräsen.



2. Verbinder einsetzen und den Anker in
ganz eingeschobener Position leicht mit
dem Gewindestift fixieren.

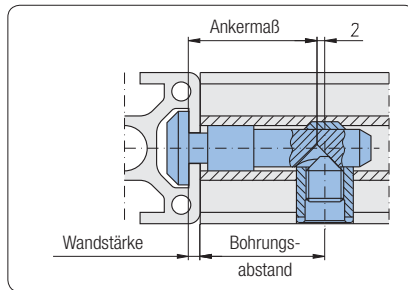
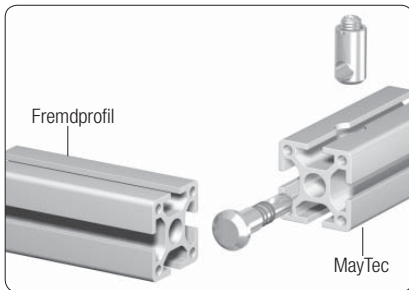
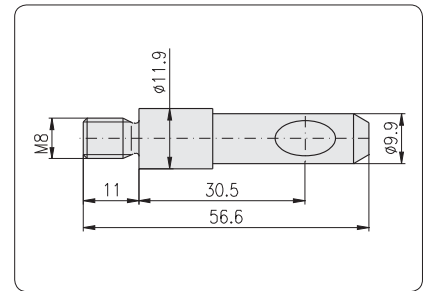
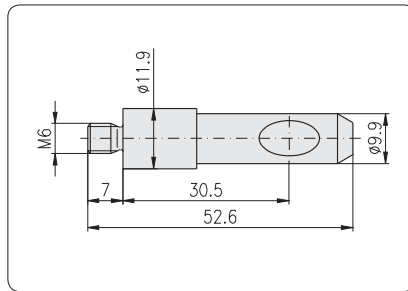
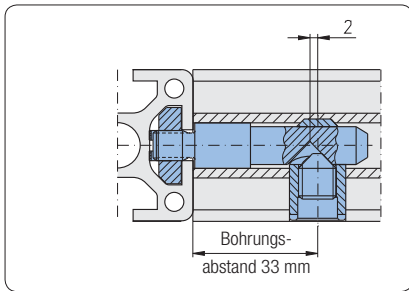
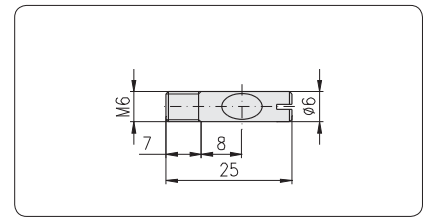
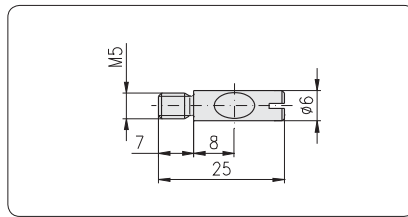
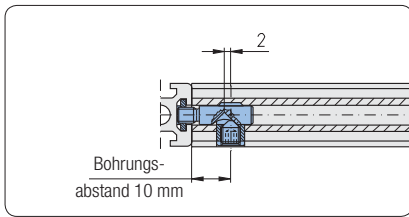
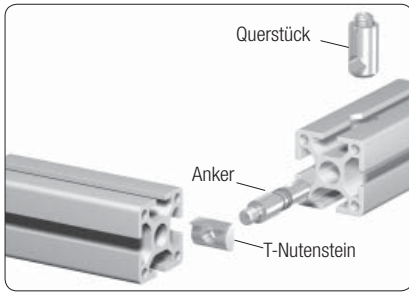


3. Profil einfügen.



4. Gewindestift lösen. Durch die Druckfeder
wird der Anker in die Nut geschoben.
Danach Anker mit Schraubenzieher um
90° drehen. Anschließend den Gewinde-
stift festziehen.

Verbindungen von MayTec-Profilen mit Fremdprofilen



Mit dem MayTec-Standard-Verbinder sind zwei Punkte zu beachten:

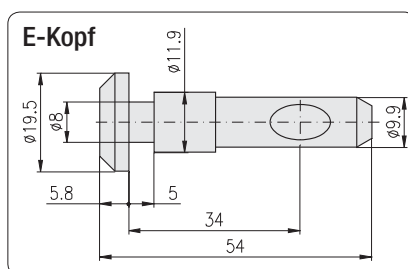
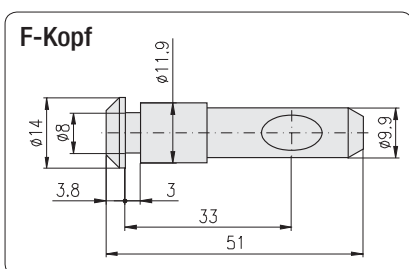
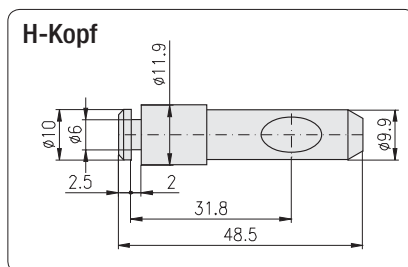
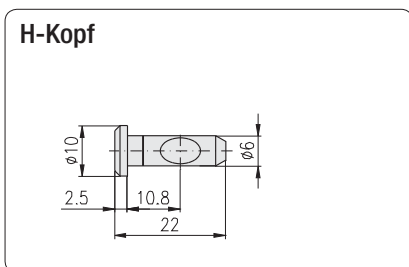
1. Ankerkopf-Form und -Größe

Aus dem MayTec-System stehen drei Ankerkopfgrößen zur Verfügung. Passt keine der drei Größen in die Nuten des Fremdfabrikates, kann die Ankerkopfform nach Bedarf nachgearbeitet werden.

2. Bohrungsabstand

Bei der Herstellung der Querstückbohrung muss der Bohrungsabstand der Wandstärke des Profiles angepasst werden.

$$\text{Bohrungsabstand} = \text{Ankermaß} - \text{Wandstärke} + 2 \text{ mm}$$



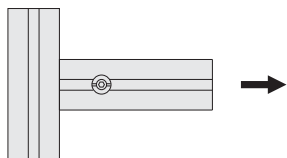
Anzugsmomente für Verbinder-Gewindestift

PG	Nut	Gewindestift Sonderausführung	Anzugsmoment	
			empfohlen	max.
20	H	M6×8	5,0 Nm	6,0 Nm
	F	M8×10	15,0 Nm	20,0 Nm
30	F	M10×12	25,0 Nm	30,0 Nm
40	E	M10×12	30,0 Nm	40,0 Nm
45	E	M10×12	30,0 Nm	40,0 Nm
50	E	M10×12	30,0 Nm	40,0 Nm
60	E	M10×12	30,0 Nm	40,0 Nm

Hinweis

Die max. Anzugswerte gelten nur für Gewindestifte in MayTec-Sonderqualität und können mit der handelsüblichen Standardausführung nicht erreicht werden.

Zug-Belastung

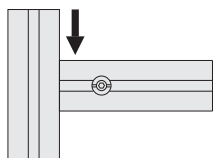


PG	Nut	max. Zug-Festigkeit				
		Verbinder			T-Nutenstein	
		Standard	Universal	4-kant Kopf		
20	H	-	1.500 N	-	M4	4.000 N
	F	5.000 N	6.000 N	8.000 N	M8	8.000 N
30	F	5.000 N	6.000 N	8.000 N	M8	8.000 N
40	E	10.000 N	12.000 N	12.000 N	M8	12.000 N
45	E	15.000 N	18.000 N	20.000 N	M8	20.000 N
50	E	15.000 N	18.000 N	20.000 N	M8	20.000 N
60	E	15.000 N	18.000 N	20.000 N	M8	20.000 N

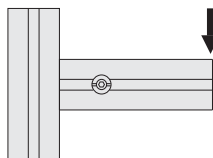
Hinweis

Die Festigkeitswerte wurden bei einer Vorspannung der Verbinder mit dem max. Anzugsmoment ermittelt und beziehen sich auf die Verbindung von jeweils zwei gleichen Profilen.

Schiebe-Belastung



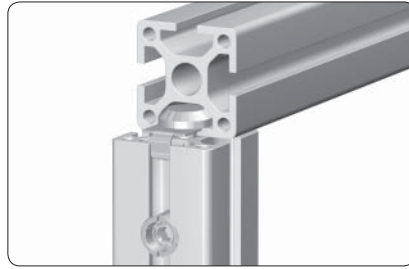
Biege-Belastung



PG	Profil	Nut	Stck	max. Schiebe-Festigkeit		max. Biege-Festigkeit		
				Standard, Universal, 4-kant Kopf	E-Verbinder (Standard, Universal)	Verbinder		
						Standard, □	Universal, □	4-kant Kopf, □
20	20×20	H	1	1.500 N	-	50 Nm		150 Nm
	20×40		2	3.000 N	-		100 Nm	
	40×40		4	6.000 N	-	300 Nm		
	20×30	F	1	5.000 N	7.500 N			65 Nm
30	30×30	F	1	5.000 N	7.500 N	100 Nm		
	30×50		1	5.000 N	7.500 N		100 Nm	160 Nm
	30×60		2	10.000 N	15.000 N		200 Nm	400 Nm
	30×100, 5F		2	10.000 N	15.000 N		200 Nm	640 Nm
	30×100, 8F		3	15.000 N	22.500 N		300 Nm	960 Nm
	30×150, 8F		3	15.000 N	22.500 N		300 Nm	1.500 Nm
	60×60 Winkel		3	15.000 N	22.500 N	500 Nm		
	60×60		4	20.000 N	30.000 N	800 Nm		
	30×150		E	2	12.000 N	18.000 N		500 Nm
40	40×40	E	1	6.000 N	9.000 N	250 Nm		
	40×60		1	6.000 N	9.000 N		250 Nm	375 Nm
	40×80		2	12.000 N	18.000 N		500 Nm	1.000 Nm
	40×120		3	18.000 N	27.000 N		750 Nm	2.250 Nm
	40×160		4	24.000 N	36.000 N		1.000 Nm	4.000 Nm
	80×80 Winkel		3	18.000 N	27.000 N	1.250 Nm		
	80×80, 8E		4	24.000 N	36.000 N	2.000 Nm		
	80×120		6	36.000 N	54.000 N		3.000 Nm	4.500 Nm
	120×120		8	48.000 N	72.000 N	6.000 Nm		
80×160	8	48.000 N	72.000 N		4.000 Nm	8.000 Nm		
45	45×45	E	1	6.000 N	9.000 N	360 Nm		
	45×60		1	6.000 N	9.000 N		360 Nm	480 Nm
	45×90		2	12.000 N	18.000 N		720 Nm	1.440 Nm
	90×90		4	24.000 N	36.000 N	2.880 Nm		
50	50×50	E	1	6.000 N	9.000 N	400 Nm		
	50×100, 6E		2	12.000 N	18.000 N		800 Nm	1.600 Nm
	50×100, 8E		3	18.000 N	27.000 N		1.200 Nm	2.400 Nm
	50×150		3	18.000 N	27.000 N		1.200 Nm	3.600 Nm
	100×100		4	24.000 N	36.000 N	3.200 Nm		
	100×200		8	48.000 N	72.000 N		6.400 Nm	12.800 Nm
60	60×60	E	1	6.000 N	9.000 N	480 Nm		
	60×90		2	12.000 N	18.000 N		960 Nm	1.440 Nm

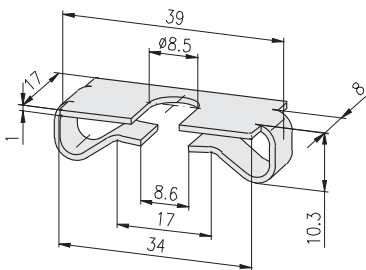
Die angegebenen Werte gelten für alle Leicht- und Schwer-Profile

Drehsicherungen



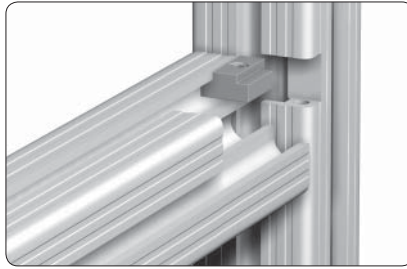
Technische Daten

Material: Stahl
 Oberfläche: verzinkt



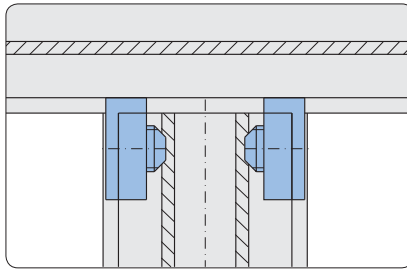
Bezeichnung	Gewicht	Bestell-Nr.
Drehsicherung für Verbinder	11 g	1.29.11240

Drehsicherungen

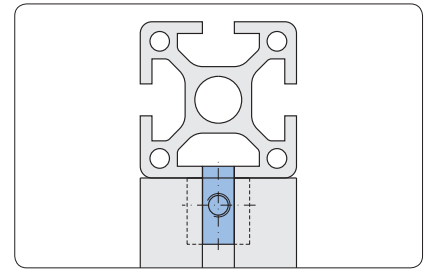


Verwendung

Beim Auftreten von großen Drehkräften kann bei Verbindungen mit nur einem Verbinder durch den Einsatz von einer oder zwei Drehsicherungen das Verdrehen verhindert werden.



Die Nase der Drehsicherung ragt in die Nut des Basisprofils.

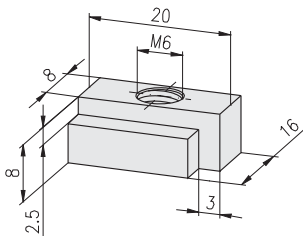
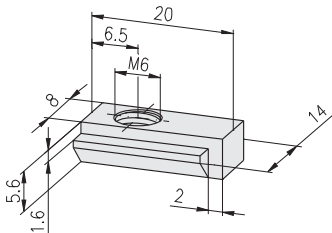


Technische Daten

Material: Stahl
 Oberfläche: verzinkt
 zul. Anzugsmoment: $M_{A, max}$

Befestigungselemente

F-Nut:
 Gewindestift M6×8 1.20.G0608
 E-Nut:
 Gewindestift M6×12 1.20.G0612



Bezeichnung	G	$M_{A, max}$	Gewicht	Bestell-Nr.
Drehsicherung F	M6	10 Nm	7,3 g	1.29.321.FM6

Bezeichnung	G	$M_{A, max}$	Gewicht	Bestell-Nr.
Drehsicherung E	M6	10 Nm	14 g	1.29.321.EM6

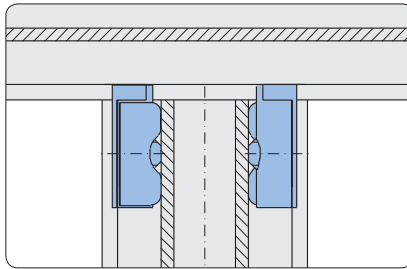
Drehsicherungen
einschwenkbar



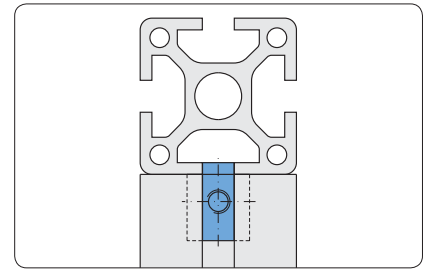
Verwendung

Beim Auftreten von großen Drehkräften kann bei Verbindungen mit nur einem Verbinder durch den Einsatz von einer oder zwei Drehsicherungen das Verdrehen verhindert werden.

- nachträglich montierbar

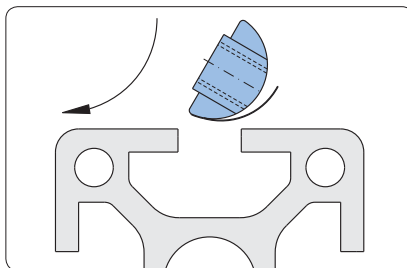


Die Nase der Drehsicherung ragt in die Nut des Basisprofils.



Technische Daten

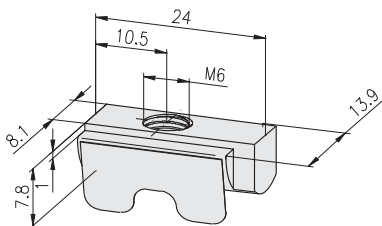
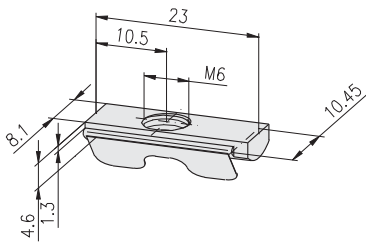
Material: Stahl
Oberfläche: verzinkt
zul. Anzugsmoment: $M_{A, max}$



Frontseitig einschwenkbar

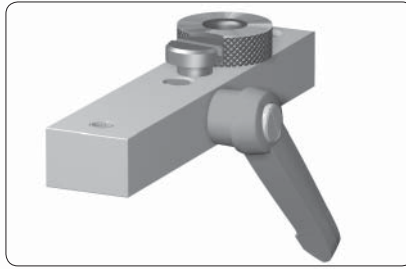
Befestigungselemente

F-Nut:
Gewindestift ISO 4026 M6×8 1.20.G0608
E-Nut:
Gewindestift ISO 4026 M6×12 1.20.G0612



Bezeichnung	G	$M_{A, max}$	Gewicht	Bestell-Nr.
Drehsicherung F	M6 einschwenkbar	10 Nm	7,3 g	1.29.324.FM6

Bezeichnung	G	$M_{A, max}$	Gewicht	Bestell-Nr.
Drehsicherung E	M6 einschwenkbar	10 Nm	14 g	1.29.324.EM6

Spannhebel


Spannhebel für Bohrlehren

Verwendung

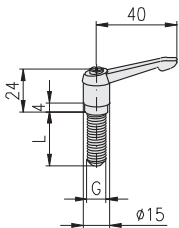
Für häufiges Öffnen lassen sich alle MayTec-Verbinder mit einem Spannhebel bestücken.



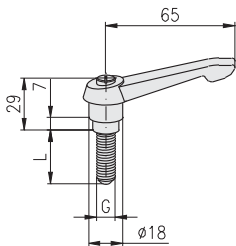
Spannhebel für Verbinder

Technische Daten

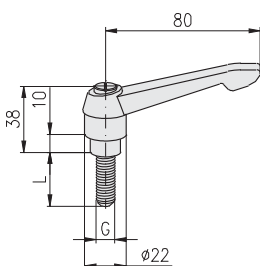
Griffhebel: PA-GF
 Spannhebel: umsetzbar
 Zahnring: Zinkdruckguss
 Gewinde: Stahl

Spannhebel 40
 für Verbinder


Bezeichnung	G	L	Gewicht	Bestell-Nr.
Spannhebel 40 für Verbinder	M6	20	17 g	1.29.500620
Spannhebel 40 für Verbinder	M8	20	21 g	1.29.500820
Spannhebel 40 für Verbinder	M10	20	24 g	1.29.501020
Spannhebel 40 für Verbinder	M10	30	29 g	1.29.501030

Spannhebel 65
 für Verbinder


Bezeichnung	G	L	Gewicht	Bestell-Nr.
Spannhebel 65 für Verbinder	M6	20	36 g	1.29.650620
Spannhebel 65 für Verbinder	M8	20	41 g	1.29.650820
Spannhebel 65 für Verbinder	M8	30	43 g	1.29.650830
Spannhebel 65 für Verbinder	M10	20	44 g	1.29.651020
Spannhebel 65 für Verbinder	M10	30	49 g	1.29.651030

Spannhebel 80
 für Verbinder


Bezeichnung	G	L	Gewicht	Bestell-Nr.
Spannhebel 80 für Verbinder	M8	20	64 g	1.29.800820
Spannhebel 80 für Verbinder	M10	20	65 g	1.29.801020
Spannhebel 80 für Verbinder	M10	30	70 g	1.29.801030

1.3 Befestigungselemente



Gewindeplatten
➔ 142



Gewindeplatten
frontseitig einsetzbar
➔ 143



Gewindeplatten
schwer
➔ 144



T-Nutensteine
➔ 145



T-Nutensteine
einschwenkbar
➔ 146-148



Federmuttern
frontseitig einsetzbar
➔ 149



Hammermuttern
➔ 150



Rhombusmuttern
mit Klemmung
➔ 151



T-Schrauben
frontseitig einsetzbar
➔ 152



Gewindeeinsätze
➔ 153-154



Einpress-
Gewindeeinsätze
➔ 155-156

1.4 Einbau-Zubehör



Abdeckprofile
➔ 157



Abdeckprofile
➔ 157



Gleit- und Abdeck-
profile
➔ 158



Reduzierprofile
➔ 159



Kombiprofile
➔ 160



Kombiprofile
➔ 161



Kombiprofile
für Schiebepprofile
➔ 163



Führungsprofil
für Schiebepprofil
➔ 164



Einfass-Profile
einteilig
➔ 165



Keilprofile
➔ 166



Moosgummi-
Rundschnüre
➔ 167-168



Dichtprofil
➔ 169



Einfass-Profile
➔ 170-171



Gummi-Abdeck-Profile
➔ 172



Abdeckkappen
für Profile
➔ 173-175



Abdeckkappe Ø48
für Handlaufprofil
➔ 175



Abdeckstopfen für
Verbindquerstücke
➔ 176



Abdeckstopfen ballig
für Verb.querstücke
➔ 177



Abdeckkappen
für Rohre
➔ 178



Abdeckstopfen für
Schraubenbohrungen
➔ 178



Radienabdeckungen
➔ 179-180



Radienausgleich
➔ 181



Boden-Ausgleichs-
schrauben
➔ 182



Stellfuß PA 20
➔ 182



Handstellfüße
➔ 183



Stellfüße
➔ 184



Gelenkfüße
➔ 185-189



Winkelstellfüße
➔ 190



Fundament-Fuß
➔ 191



Fundament-Füße
➔ 192-196



Fundament-Winkel
➔ 197



Stapelfuß
➔ 197



Bockrollen
➔ 198



Lenkrollen
➔ 199



Lenkrollen
mit Feststeller
➔ 199



Feststell-Rollen
➔ 200-201



Winkel
➔ 202



Winkel PA
➔ 203



Winkel GD-Zn
➔ 204-206



Winkel GD-Al
➔ 207



Winkel Alu
➔ 208



Schwenk-Winkel
gerade Ausführung
➔ 209



Schwenk-Winkel
➔ 209-210



Kreuzverbindungs-
platten
➔ 210



Fußplatten
➔ 211-212



Bodenbefestigungsplatte
➔ 213



Anschraubplatten
➔ 214



Bodenplatte
➔ 214





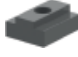





1.5 Pneumatik-Zubehör





1.6 Anbau-Zubehör




							
Rahmenführung für Hängetüren ↳ 293	Gummipuffer für Hängetüren ↳ 293	Laufrollen ↳ 294	Gleit-Nutensteine ↳ 296	Gleit-T-Nutensteine ↳ 297	Eco-Slides ↳ 298-301	Schutzzaun-Einhängung ↳ 302	Hängegleiter ↳ 303

1.7 Elektro-Zubehör




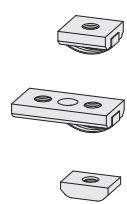
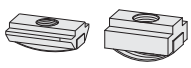

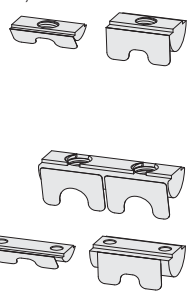
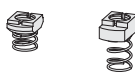

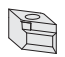
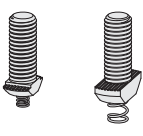
							
Potentialausgleich ↳ 304	Erdungs-Anschlüsse ↳ 305	Kabel- und Schlauchhalter ↳ 306	Kabelbinderblock ↳ 307	Kabelringe ↳ 308	Befestigungssatz für 19" Profil ↳ 309	Sicherheitsschalter-Befestigungen ↳ 310-314	Sensorhalter ↳ 315
							
Elektro-Installationskanäle ↳ 316-319							

1.8 Flächenelemente

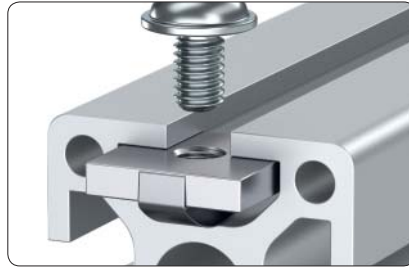
				
Eckelemente für Gitter-Einfassprofil ↳ 320	Eckelement für Gitter-Einfassprofil 33x10 ↳ 321	Klemmbuchsen ↳ 322	Flächenelemente ↳ 323-326	Gitterelemente ↳ 326-327

1.9 Scheiben, Schrauben und Werkzeuge

							
Keilsicherungsscheibenpaare ↳ 328-329	Halbrundschrauben ↳ 330	Linsenflanschschrauben ↳ 330	Einpressvorrichtung für Querstück mit Rändel ↳ 331	6-Kant-Werkzeuge ↳ 331	Torx® Werkzeuge ↳ 332	Bohrlehren ↳ 334, 336	Bohrer ↳ 335, 337-338
							
Fräser ↳ 335, 337-338							
							
Gewindebohrer ↳ 339-340							

Bezeichnung H-Nut F-Nut E-Nut	Montage		Fixierung	Gewinde	Bestell-Nr. für Befestigungselement für						
	stirn-seitig	längs-seitig			H-Nut		F-Nut		E-Nut		
					Stahl	VA	Stahl	VA	Stahl	VA	
Gewindeplatten 	●		Blattfeder	M3	1.31.HM3		1.31.FM3		1.31.EM3		142
				M4	1.31.HM4		1.31.FM4		1.31.EM4		
				M5	1.31.HM5		1.31.FM5		1.31.EM5		
				M6			1.31.FM6		1.31.EM6		
				M8					1.31.EM8		
- längsseitig einsetzbar 		●	-	M3	1.31.4HM3						143
- schwer 	●		Blattfeder	M6					1.31.6EM6		144
				M8					1.31.6EM8		
	●		Blattfeder	2×M6					1.31.6E2M6		
				2×M8					1.31.6E2M8		
T-Nutensteine - mit Feder 	●		Blattfeder	M6			1.32.FM6		1.32.EM6		145
				M8			1.32.FM8		1.32.EM8		
	- einschwenkb., mit Kugel 		●	Kugelfeder	M4				1.32.3EM4		146
			M5					1.32.3EM5			
			M6					1.32.3EM6			
			M8					1.32.3EM8			
- einschwenkb., mit Feder 		●	Blattfeder	M3			1.32.4FM3		1.32.4EM3		147
				M4			1.32.4FM4		1.32.4EM4	V	
				M5			1.32.4FM5		1.32.4EM5	V	
				M6			1.32.4FM6	V	1.32.4EM6	V	
				M8			1.32.4FM7	V	1.32.4EM8	V	
		●	Blattfeder	2×M8					1.32.4E2M8.41		
Federmuttern 		●	Spiralfeder	M3			1.33.FM3		1.33.EM3		149
				M4			1.33.FM4		1.33.EM4		
				M5			1.33.FM5		1.33.EM5		
				M6			1.33.FM6		1.33.EM6		
Hammermutter 		●	-	M4			1.34.10FM4		1.34.10EM4		150
				M5			1.34.10FM5		1.34.10EM5		
				M6			1.34.10FM6		1.34.10EM6		
Rhombusmutter 		●	Klemmung	M3					1.34.20EM3		151
				M4					1.34.20EM4		
				M5					1.34.20EM5		
				M6					1.34.20EM6		
T-Schrauben 		●	Spiralfeder	M6×20			1.34.FM62		1.34.EM62		152
				×30			1.34.FM63		1.34.EM63		
				M8×20			1.34.FM82		1.34.EM82		
				×25					1.34.EM825		
				×30			1.34.FM83		1.34.EM83		
				×40					1.34.EM84		

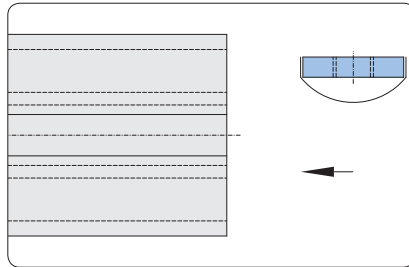
Gewindeplatten



Fixierung der Gewindeplatte durch Blattfeder

Verwendung

Befestigungselement für Schraubverbindungen

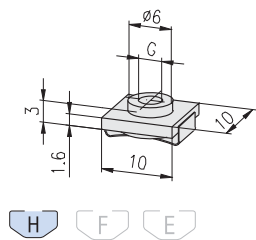


Montage

Stirnseitig einsetzen

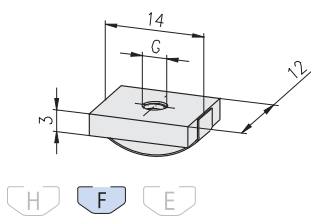
Technische Daten

Material: Stahl
 Oberfläche: verzinkt
 zul. Anzugsmoment: $M_{A, max}$



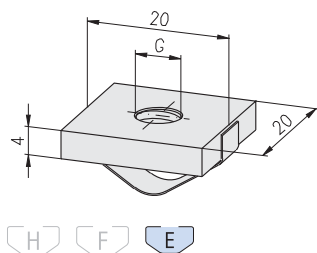
H **F** **E**

Bezeichnung	G	$M_{A, max}$	Gewicht	Bestell-Nr.
Gewindeplatte H	M3	1,3 Nm	1,5 g	1.31.HM3
Gewindeplatte H	M4	2,0 Nm	1,3 g	1.31.HM4
Gewindeplatte H	M5	2,0 Nm	1,2 g	1.31.HM5



H **F** **E**

Bezeichnung	G	$M_{A, max}$	Gewicht	Bestell-Nr.
Gewindeplatte F	M3	1,3 Nm	3,9 g	1.31.FM3
Gewindeplatte F	M4	3,0 Nm	3,7 g	1.31.FM4
Gewindeplatte F	M5	5,0 Nm	3,6 g	1.31.FM5
Gewindeplatte F	M6	7,0 Nm	3,3 g	1.31.FM6



H **F** **E**

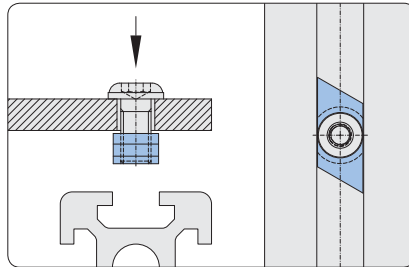
Bezeichnung	G	$M_{A, max}$	Gewicht	Bestell-Nr.
Gewindeplatte E	M3	1,3 Nm	12,0 g	1.31.EM3
Gewindeplatte E	M4	3,0 Nm	11,8 g	1.31.EM4
Gewindeplatte E	M5	5,0 Nm	11,6 g	1.31.EM5
Gewindeplatte E	M6	8,0 Nm	11,3 g	1.31.EM6
Gewindeplatte E	M8	15,0 Nm	11,0 g	1.31.EM8

**Gewindeplatten
längsseitig einsetzbar**



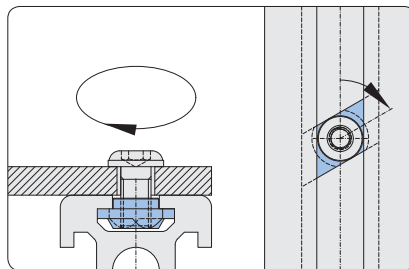
Verwendung

Befestigungselement für Schraubverbindungen



Montage

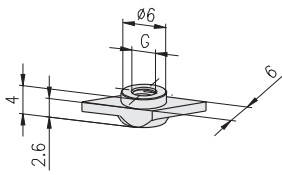
Längsseitig einsetzen



60° verdrehen

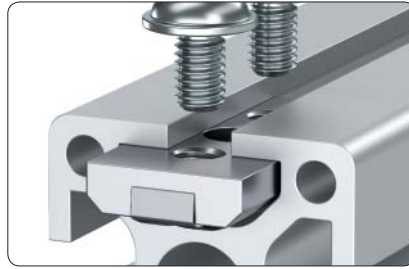
Technische Daten

Material: Stahl
Oberfläche: verzinkt
zul. Anzugsmoment: $M_{A, \max}$



Bezeichnung	G	$M_{A, \max}$	Gewicht	Bestell-Nr.
Gewindeplatte längss. eins. H	M3	1,3 Nm	0,90 g	1.31.4HM3
Gewindeplatte längss. eins. H	M4	2,0 Nm	0,85 g	1.31.4HM4
Gewindeplatte längss. eins. H	M5	2,0 Nm	0,80 g	1.31.4HM5

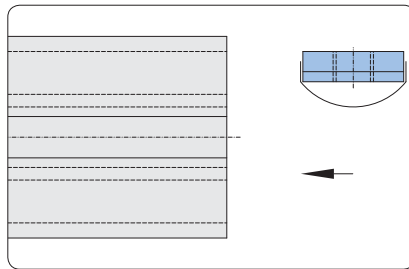
Gewindeplatten
schwer



Fixierung der Gewindeplatte durch Blattfeder

Verwendung

- Befestigungselement für
- Schraubverbindungen
 - Scharniere Typ 20, 21, 22, 23, 31

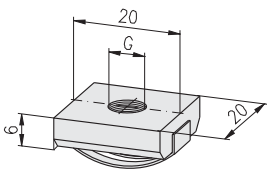


Montage

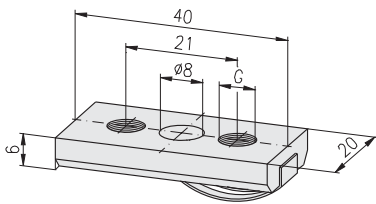
Stirnseitig einsetzen

Technische Daten

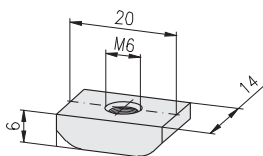
Material: Stahl
Oberfläche: verzinkt
zul. Anzugsmoment: $M_{A, \max}$



Bezeichnung	G	$M_{A, \max}$	Gewicht	Bestell-Nr.
Gewindeplatte, schwer E	M6	10,0 Nm	17,2 g	1.31.6EM6
Gewindeplatte, schwer E	M8	26,0 Nm	16,3 g	1.31.6EM8



Bezeichnung	G	$M_{A, \max}$	Gewicht	Bestell-Nr.
Gewindeplatte, schwer E	2×M6	10,0 Nm	33,8 g	1.31.6E2M6
Gewindeplatte, schwer E	2×M8	26,0 Nm	32,0 g	1.31.6E2M8

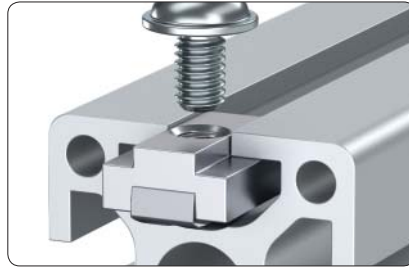


Verwendung

Befestigungselement für ST-Verbinder mit Schraub-Anker [↗ 1.2D](#)
Anwendungsbeispiel [↗ Eco-Slide 1.67](#)

Bezeichnung	G	$M_{A, \max}$	Gewicht	Bestell-Nr.
Gewindeplatte, schwer E	M6	10,0 Nm	12,4 g	1.31.7EM6

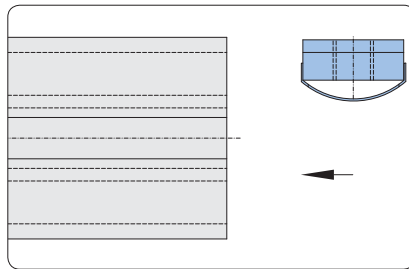
T-Nutensteine mit Feder



Fixierung durch Blattfeder

Verwendung

Befestigungselement für Schraubverbindungen

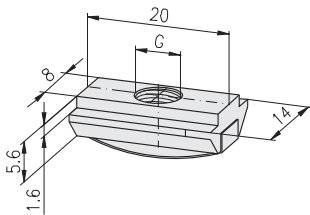


Montage

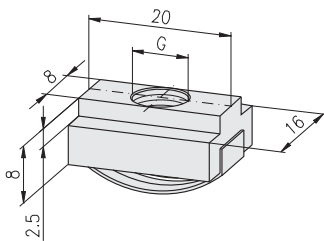
Stirnseitig einsetzen

Technische Daten

Material: Stahl
 Oberfläche: verzinkt
 zul. Anzugsmoment: $M_{A, \max}$

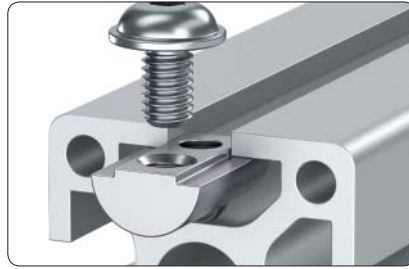


Bezeichnung	G	$M_{A, \max}$	Gewicht	Bestell-Nr.
T-Nutenstein mit Feder, F	M6	10 Nm	7,0 g	1.32.FM6
T-Nutenstein mit Feder, F	M8	26 Nm	6,6 g	1.32.FM8



Bezeichnung	G	$M_{A, \max}$	Gewicht	Bestell-Nr.
T-Nutenstein mit Feder, E	M6	10 Nm	15 g	1.32.EM6
T-Nutenstein mit Feder, E	M8	26 Nm	14 g	1.32.EM8

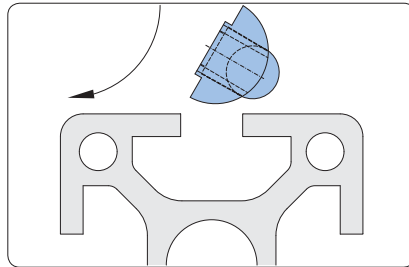
T-Nutensteine
einschwenkbar,
mit Kugel



Fixierung durch Federkugel

Verwendung

Befestigungselement für Schraub-
verbindungen

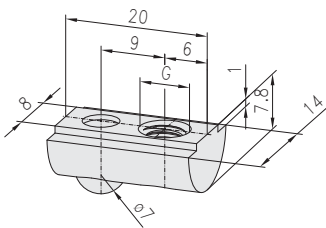


Montage

Längsseitig einschwenken

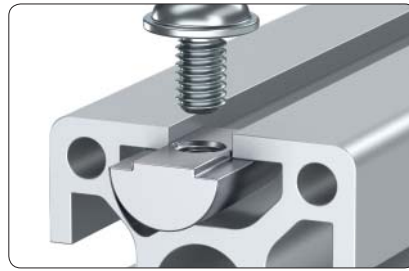
Technische Daten

Material: Stahl
Oberfläche: verzinkt
zul. Anzugsmoment: $M_{A, \max}$

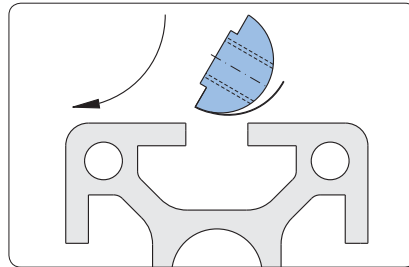


Bezeichnung	G	$M_{A, \max}$	Gewicht	Bestell-Nr.
T-Nutenstein einschwenkbar, mit Kugel, E	M4	3,0 Nm	10,4 g	1.32.3EM4
T-Nutenstein einschwenkbar, mit Kugel, E	M5	5,0 Nm	10,2 g	1.32.3EM5
T-Nutenstein einschwenkbar, mit Kugel, E	M6	10,0 Nm	9,9 g	1.32.3EM6
T-Nutenstein einschwenkbar, mit Kugel, E	M8	26,0 Nm	9,6 g	1.32.3EM8

T-Nutensteine
einschwenkbar,
mit Feder



Fixierung durch Blattfeder



Längsseitig einschwenkbar

Verwendung

Befestigungselement für Schraubverbindungen

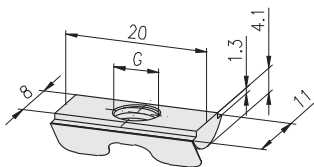
Technische Daten

Ausführung Stahl:

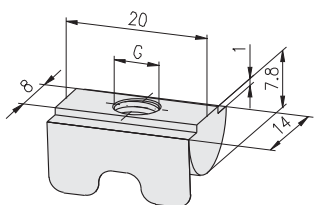
- Material: Stahl
- Oberfläche: verzinkt

Ausführung rostfrei:

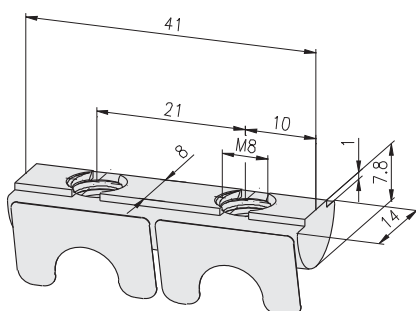
- Material: Edelstahl rostfrei 1.4305
 - Oberfläche: gebeizt und passiviert
- zul. Anzugsmoment: $M_{A, \max}$



Bezeichnung	G	Ausführung	$M_{A, \max}$	Gewicht	Bestell-Nr.
T-Nutenstein einschw., mit Feder F	M3	Stahl	1,3 Nm	5,0 g	1.32.4FM3
T-Nutenstein einschw., mit Feder F	M4	Stahl	3,0 Nm	4,9 g	1.32.4FM4
T-Nutenstein einschw., mit Feder F	M5	Stahl	5,0 Nm	4,6 g	1.32.4FM5
T-Nutenstein einschw., mit Feder F	M6	Stahl	10,0 Nm	4,3 g	1.32.4FM6
T-Nutenstein einschw., mit Feder F	M8	Stahl	10,0 Nm	3,7 g	1.32.4FM8
T-Nutenstein einschw., mit Feder F	M6	rostfrei	10,0 Nm	4,3 g	1.32.4FM6V
T-Nutenstein einschw., mit Feder F	M8	rostfrei	10,0 Nm	3,7 g	1.32.4FM8V



Bezeichnung	G	Ausführung	$M_{A, \max}$	Gewicht	Bestell-Nr.
T-Nutenstein einschw., mit Feder E	M3	Stahl	1,3 Nm	10,0 g	1.32.4EM3
T-Nutenstein einschw., mit Feder E	M4	Stahl	3,0 Nm	10,0 g	1.32.4EM4
T-Nutenstein einschw., mit Feder E	M5	Stahl	5,0 Nm	10,0 g	1.32.4EM5
T-Nutenstein einschw., mit Feder E	M6	Stahl	10,0 Nm	10,0 g	1.32.4EM6
T-Nutenstein einschw., mit Feder E	M8	Stahl	26,0 Nm	9,0 g	1.32.4EM8
T-Nutenstein einschw., mit Feder E	M4	rostfrei	3,0 Nm	10,0 g	1.32.4EM4V
T-Nutenstein einschw., mit Feder E	M5	rostfrei	5,0 Nm	10,0 g	1.32.4EM5V
T-Nutenstein einschw., mit Feder E	M6	rostfrei	10,0 Nm	10,0 g	1.32.4EM6V
T-Nutenstein einschw., mit Feder E	M8	rostfrei	26,0 Nm	9,0 g	1.32.4EM8V



Fixierung durch Blattfeder

Verwendung

- Befestigungselement für
- Schraubverbindungen
 - Scharniere Typ 20, 21, 31

Technische Daten

Material: Stahl
Oberfläche: verzinkt
zul. Anzugsmoment: $M_{A, \max}$

Bezeichnung	G	$M_{A, \max}$	Gewicht	Bestell-Nr.
T-Nutenstein einschw., mit Feder E	2×M8	26,0 Nm	20,3 g	1.32.4E2M8.41

T-Nutensteine
einschwenkbar,
mit Feder



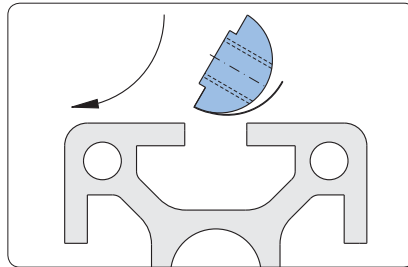
Fixierung durch Blattfeder

Verwendung

Befestigungselement für Schraubverbindungen

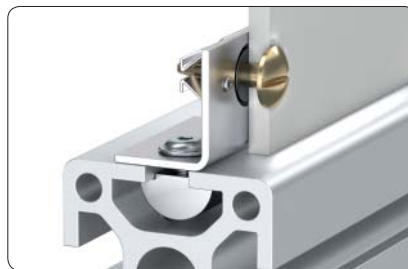
Technische Daten

Material: Stahl
Oberfläche: verzinkt
zul. Anzugsmoment: $M_{A, \max}$



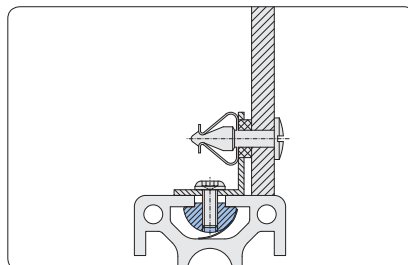
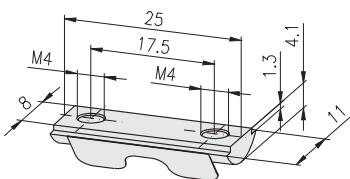
Montage

Längsseitig einschwenken

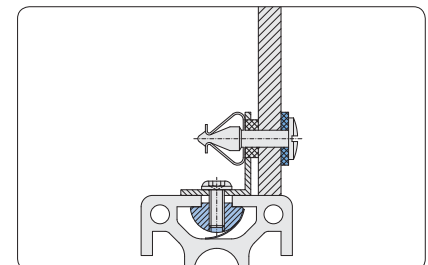


Verwendung

Befestigungselement für Montagewinkel, Schnellverschluss \Rightarrow 265

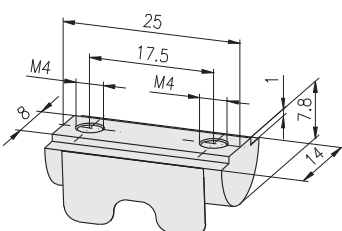


Befestigung ohne Dichtscheibe



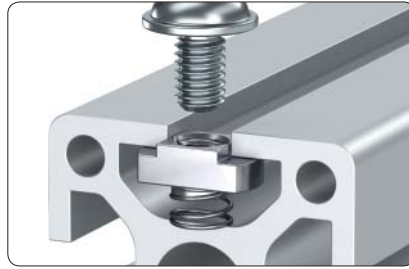
Befestigung mit Dichtscheibe

Bezeichnung	G	$M_{A, \max}$	Gewicht	Bestell-Nr.
T-Nutenstein einschw., mit Feder F	2xM4	3,0 Nm	7,0 g	1.32.4F2M4.25



Bezeichnung	G	$M_{A, \max}$	Gewicht	Bestell-Nr.
T-Nutenstein einschw., mit Feder E	2xM4	3,0 Nm	12,0 g	1.32.4E2M4.25

Federmuttern
längsseitig einsetzbar

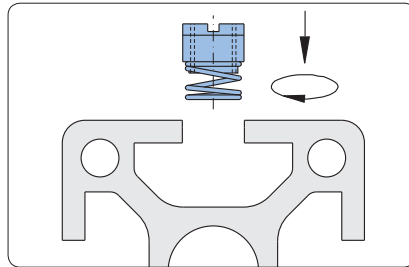


Fixierung durch Spiralfeder

Verwendung

Befestigungselement für Schraubverbindungen. Geeignet für leichtere Befestigungen wie:

- Verkleidungen
- Schalter

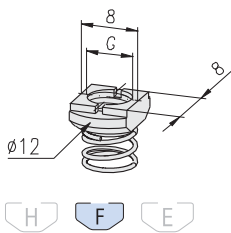


Montage

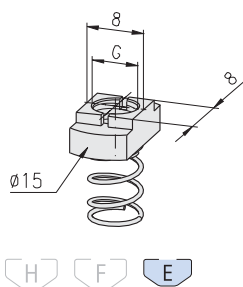
Längsseitig einsetzen und 90° verdrehen

Technische Daten

Material: Stahl
Oberfläche: verzinkt
zul. Anzugsmoment: $M_{A, max}$

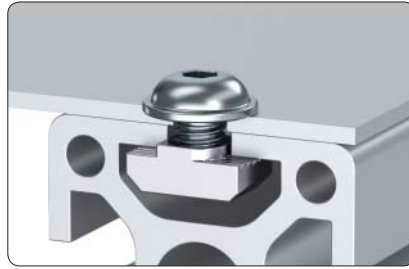


Bezeichnung	G	$M_{A, max}$	Gewicht	Bestell-Nr.
Federmutter F	M3	1,3 Nm	1,6 g	1.33.FM3
Federmutter F	M4	3,0 Nm	1,5 g	1.33.FM4
Federmutter F	M5	5,0 Nm	1,3 g	1.33.FM5
Federmutter F	M6	8,0 Nm	1,1 g	1.33.FM6



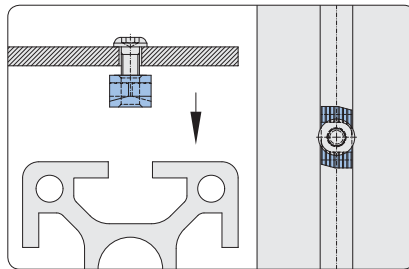
Bezeichnung	G	$M_{A, max}$	Gewicht	Bestell-Nr.
Federmutter E	M3	1,3 Nm	3,9 g	1.33.EM3
Federmutter E	M4	3,0 Nm	3,7 g	1.33.EM4
Federmutter E	M5	5,0 Nm	3,4 g	1.33.EM5
Federmutter E	M6	10,0 Nm	3,0 g	1.33.EM6

Hammermuttern



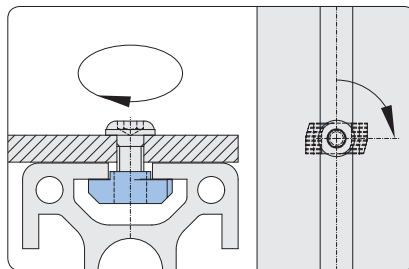
Verwendung

Befestigungselement für Schraubverbindungen



Montage

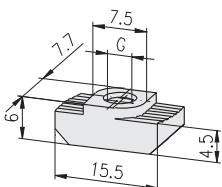
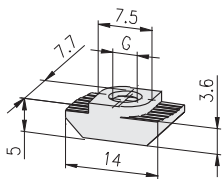
Hammermutter auf Schraube drehen und längsseitig einsetzen



90° drehen, anziehen und Schraube eindrehen

Technische Daten

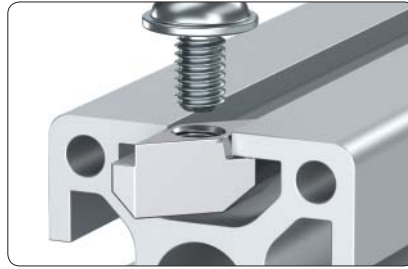
Material: GD-Zn
 Oberfläche: verzinkt
 zul. Anzugsmoment: $M_{A, \max}$



Bezeichnung	G	$M_{A, \max}$	Gewicht	Bestell-Nr.
Hammermutter F	M4	3,0 Nm	2,4 g	1.34.10FM4
Hammermutter F	M5	5,0 Nm	2,0 g	1.34.10FM5
Hammermutter F	M6	10,0 Nm	1,7 g	1.34.10FM6

Bezeichnung	G	$M_{A, \max}$	Gewicht	Bestell-Nr.
Hammermutter E	M4	3,0 Nm	3,6 g	1.34.10EM4
Hammermutter E	M5	5,0 Nm	3,2 g	1.34.10EM5
Hammermutter E	M6	10,0 Nm	3,0 g	1.34.10EM6

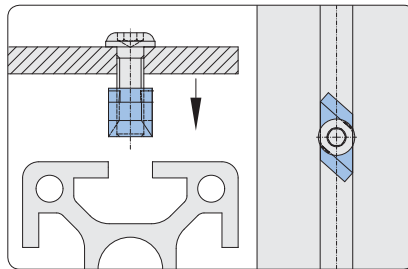
Rhombusmuttern mit Klemmung



Fixierung durch Klemmung

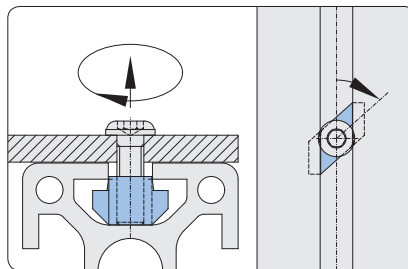
Verwendung

Zur Vormontage von Gewinden in der Profilvernut.

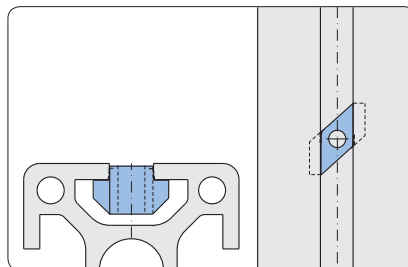


Montage

Rhombusmutter auf Schraube vormontieren, längsseitig einsetzen.



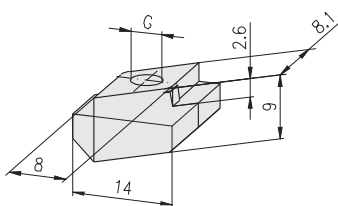
Durch Anziehen der Schraube wird die Rhombusmutter um ca. 50° bis zum Anschlag gedreht und dann in die Nut eingezogen und über die konischen Flanken geklemmt.



Nach dem Lösen der Schraube bleibt die Rhombusmutter in der Nut geklemmt in Position.

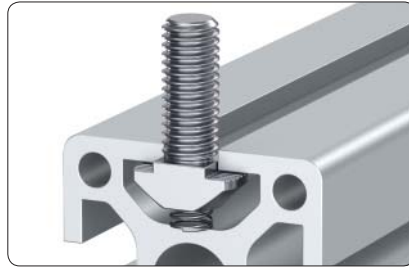
Technische Daten

Material: GD-Zn
 Oberfläche: verzinkt
 zul. Anzugsmoment: $M_{A, \max}$



Bezeichnung	G	$M_{A, \max}$	Gewicht	Bestell-Nr.
Rhombusmutter E	M3	1,3 Nm	6,5 g	1.34.20EM3
Rhombusmutter E	M4	3,0 Nm	6,2 g	1.34.20EM4
Rhombusmutter E	M5	5,0 Nm	5,9 g	1.34.20EM5
Rhombusmutter E	M6	10,0 Nm	5,5 g	1.34.20EM6

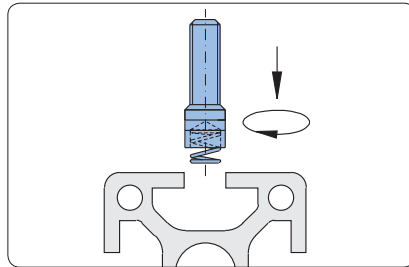
**T-Schrauben
längsseitig einsetzbar**



Fixierung durch Spiralfeder

Verwendung

Befestigungselement für Schraubverbindungen

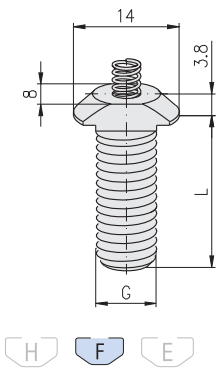


Montage

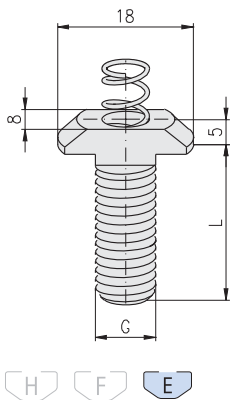
Längsseitig einsetzen und 90° verdrehen

Technische Daten

Material: Stahl
Oberfläche: verzinkt
zul. Anzugsmoment: $M_{A, \max}$

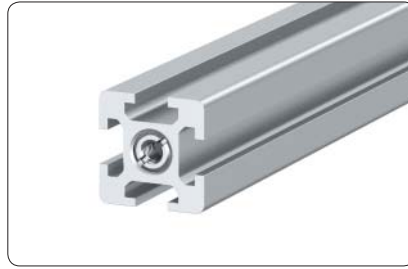


Bezeichnung	G×L	$M_{A, \max}$	Gewicht	Bestell-Nr.
T-Schraube F	M6×20	6 Nm	6,0 g	1.34.FM62
T-Schraube F	M6×30	6 Nm	7,0 g	1.34.FM63
T-Schraube F	M8×20	15 Nm	8,0 g	1.34.FM82
T-Schraube F	M8×30	15 Nm	11,2 g	1.34.FM83



Bezeichnung	G×L	$M_{A, \max}$	Gewicht	Bestell-Nr.
T-Schraube E	M6×20	6 Nm	9,0 g	1.34.EM62
T-Schraube E	M6×30	6 Nm	10,0 g	1.34.EM63
T-Schraube E	M8×20	18 Nm	12,0 g	1.34.EM82
T-Schraube E	M8×25	18 Nm	13,0 g	1.34.EM825
T-Schraube E	M8×30	18 Nm	14,0 g	1.34.EM83
T-Schraube E	M8×40	18 Nm	18,0 g	1.34.EM84

Gewindeinsätze für Kernloch Ø6

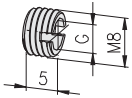


Verwendung

Zur stirnseitigen Verschraubung bei allen Profilen mit Kernloch Ø6

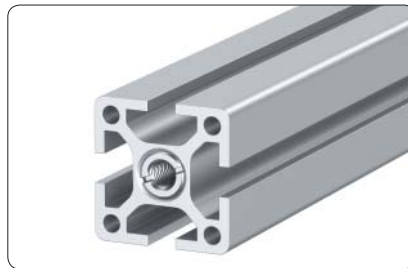
Technische Daten

Material: Stahl
Oberfläche: verzinkt



Bezeichnung	G	Gewicht	Bestell-Nr.
Gewindeinsatz	M8/M4	1,0 g	1.35.10804
Gewindeinsatz	M8/M5	0,9 g	1.35.10805

für Kernloch Ø12

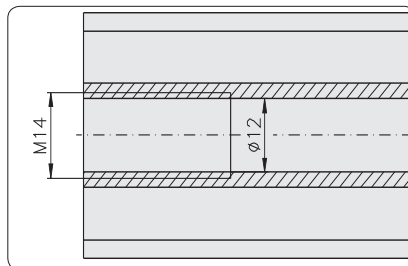


Verwendung

Zur stirnseitigen Verschraubung bei allen Profilen mit Kernloch Ø12

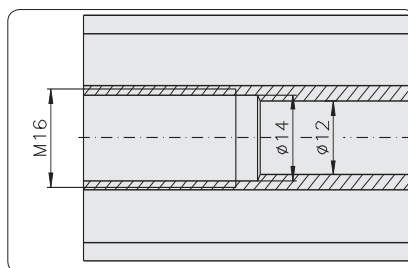
Technische Daten

Material: Stahl
Oberfläche: verzinkt



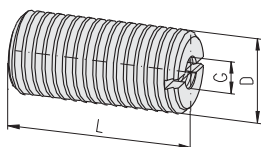
Montagevorbereitung für Gewindeinsatz M14/Mxx

- Gewinde M14 in Kernloch Ø12 mm schneiden



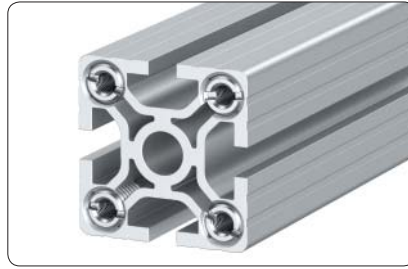
1) Montagevorbereitung für Gewindeinsatz M16/M12

- Kernloch Ø12 mm auf 14 mm aufbohren
- Gewinde M16 in Bohrung Ø14 mm schneiden



Bezeichnung	D/G	L	Gewicht	Bestell-Nr.
Gewindeinsatz	M14/M6	15	11 g	1.35.1140615
Gewindeinsatz	M14/M6	30	22 g	1.35.1140630
Gewindeinsatz	M14/M8	15	9 g	1.35.1140815
Gewindeinsatz	M14/M8	30	18 g	1.35.1140830
Gewindeinsatz	M14/M10	15	6 g	1.35.1141015
Gewindeinsatz	M14/M10	30	12 g	1.35.1141030
1) Gewindeinsatz	M16/M12	15	8 g	1.35.1161215
1) Gewindeinsatz	M16/M12	30	16 g	1.35.1161230

**Gewindeinsätze
für Außenkammern PG 50, schwer**

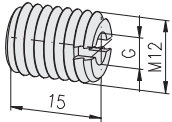


Verwendung

Zur stirnseitigen Verschraubung über die Außenkammern der Profilgruppe 50, schwer

Technische Daten

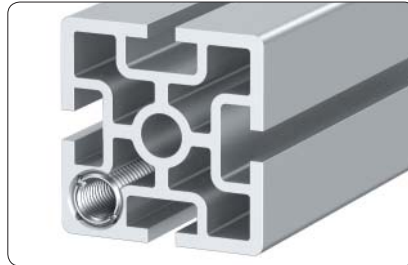
Material: Stahl
Oberfläche: verzinkt



16 20 30 40 45 **50** 60

Bezeichnung	G	Gewicht	Bestell-Nr.
Gewindeinsatz	M12/M4	8,6 g	1.35.11204
Gewindeinsatz	M12/M5	8,0 g	1.35.11205
Gewindeinsatz	M12/M6	7,3 g	1.35.11206
Gewindeinsatz	M12/M8	5,5 g	1.35.11208

für Außenkammern PG 60

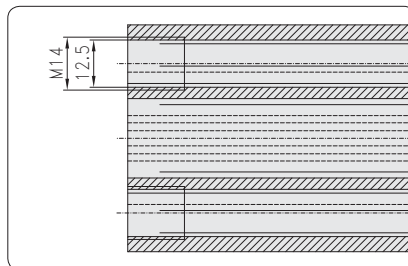


Verwendung

Zur stirnseitigen Verschraubung über die Außenkammern der Profilgruppe 60

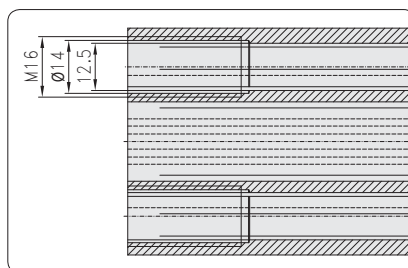
Technische Daten

Material: Stahl
Oberfläche: verzinkt



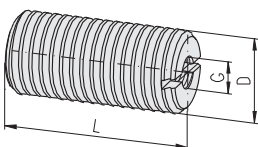
**Montagevorbereitung für
Gewindeinsatz M14/Mxx**

- Gewinde M14 in Außenkammer schneiden



**1) Montagevorbereitung für
Gewindeinsatz M16/M12**

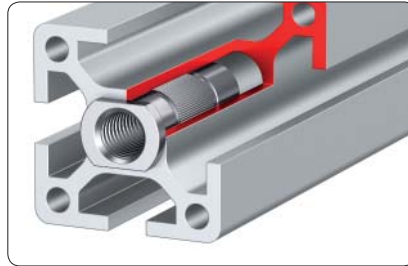
- Außenkammer auf 14 mm aufbohren
- Gewinde M16 in Bohrung Ø14 mm schneiden



16 20 30 40 45 50 **60**

Bezeichnung	D/G	L	Gewicht	Bestell-Nr.
Gewindeinsatz	M14/M6	15	11 g	1.35.1140615
Gewindeinsatz	M14/M6	30	22 g	1.35.1140630
Gewindeinsatz	M14/M8	15	9 g	1.35.1140815
Gewindeinsatz	M14/M8	30	18 g	1.35.1140830
Gewindeinsatz	M14/M10	15	6 g	1.35.1141015
Gewindeinsatz	M14/M10	30	12 g	1.35.1141030
1) Gewindeinsatz	M16/M12	15	8 g	1.35.1161215
1) Gewindeinsatz	M16/M12	30	16 g	1.35.1161230

**Einpress-Gewindeeinsätze
mit Bund
für Kernloch Ø12**

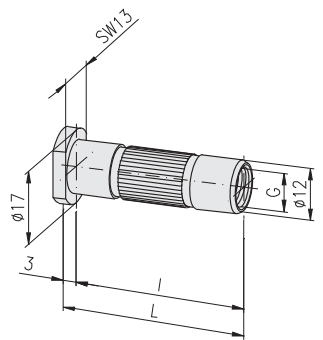


Verwendung

Für stirnseitige Verschraubungen bei allen Profilen mit Kernloch Ø12

Technische Daten

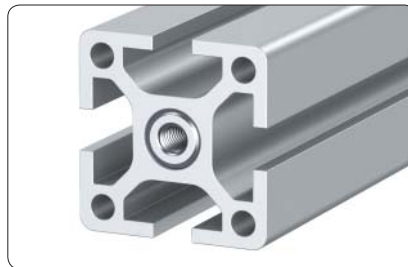
Material: Stahl
Oberfläche: verzinkt



- 16 20 30 40 45 50 60

Bezeichnung	G	L	I	Gewicht	Bestell-Nr.
Gewindeeinsatz, Einpress	Ø12/M8	22,5	19,5	15 g	1.35.608195
Gewindeeinsatz, Einpress	Ø12/M8	32,5	29,5	20 g	1.35.608295
Gewindeeinsatz, Einpress	Ø12/M8	42,5	39,5	26 g	1.35.608395
Gewindeeinsatz, Einpress	Ø12/M8	47,5	44,5	28 g	1.35.608445
Gewindeeinsatz, Einpress	Ø12/M8	52,5	49,5	31 g	1.35.608495
Gewindeeinsatz, Einpress	Ø12/M10	22,5	19,5	11 g	1.35.610195
Gewindeeinsatz, Einpress	Ø12/M10	32,5	29,5	15 g	1.35.610295
Gewindeeinsatz, Einpress	Ø12/M10	42,5	39,5	18 g	1.35.610395
Gewindeeinsatz, Einpress	Ø12/M10	47,5	44,5	20 g	1.35.610445
Gewindeeinsatz, Einpress	Ø12/M10	52,5	49,5	22 g	1.35.610495

**Einpress-Gewindeeinsätze
ohne Bund
für Kernloch Ø12**

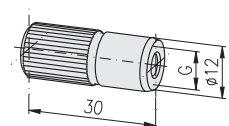


Verwendung

Für stirnseitige Verschraubungen bei allen Profilen mit Kernloch Ø12

Technische Daten

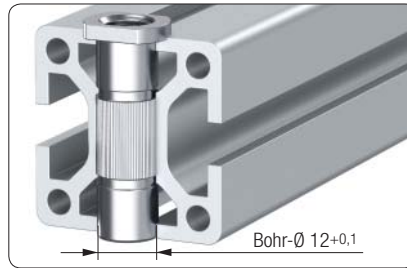
Material: Stahl
Oberfläche: verzinkt



- 16 20 30 40 45 50 60

Bezeichnung	G	Gewicht	Bestell-Nr.
Gewindeeinsatz, Einpress, ohne Bund	Ø12/M6	19 g	1.35.606300
Gewindeeinsatz, Einpress, ohne Bund	Ø12/M8	17 g	1.35.608300

Einpress-Gewindeeinsätze mit Bund für Verschraubungen quer zum Profil

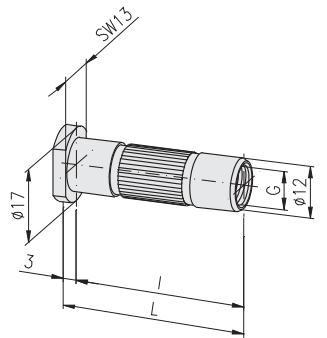


Verwendung

Für Verschraubungen quer zum Profil, für Profilquerschnitt 20 mm / 30 mm / 40 mm / 45 mm / 50 mm

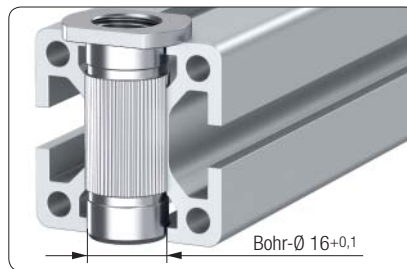
Technische Daten

Material: Stahl
Oberfläche: verzinkt



- 16 20 30 40 45 50 60

Bezeichnung	G	L	I	Gewicht	Bestell-Nr.
Gewindeeinsatz, Einpress	Ø12/M8	22,5	19,5	15 g	1.35.608195
Gewindeeinsatz, Einpress	Ø12/M8	32,5	29,5	20 g	1.35.608295
Gewindeeinsatz, Einpress	Ø12/M8	42,5	39,5	26 g	1.35.608395
Gewindeeinsatz, Einpress	Ø12/M8	47,5	44,5	28 g	1.35.608445
Gewindeeinsatz, Einpress	Ø12/M8	52,5	49,5	31 g	1.35.608495
Gewindeeinsatz, Einpress	Ø12/M10	22,5	19,5	11 g	1.35.610195
Gewindeeinsatz, Einpress	Ø12/M10	32,5	29,5	15 g	1.35.610295
Gewindeeinsatz, Einpress	Ø12/M10	42,5	39,5	18 g	1.35.610395
Gewindeeinsatz, Einpress	Ø12/M10	47,5	44,5	20 g	1.35.610445
Gewindeeinsatz, Einpress	Ø12/M10	52,5	49,5	22 g	1.35.610495

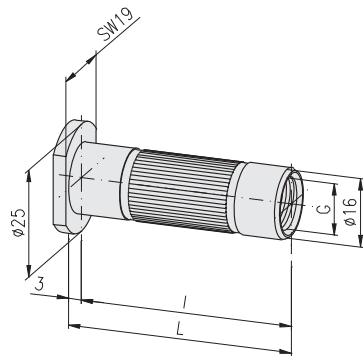


Verwendung

Für Verschraubungen quer zum Profil, für Profilquerschnitt 30 mm / 40 mm / 45 mm / 50 mm

Technische Daten

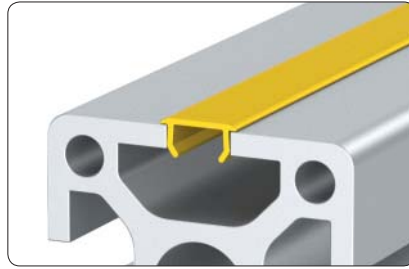
Material: Stahl
Oberfläche: verzinkt



- 16 20 30 40 45 50 60

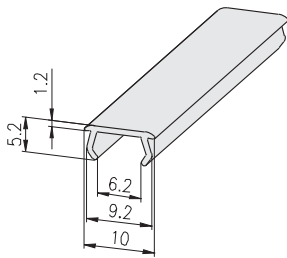
Bezeichnung	G	L	I	Gewicht	Bestell-Nr.
Gewindeeinsatz, Einpress	Ø16/M14	32,5	29,5	25 g	1.35.614295
Gewindeeinsatz, Einpress	Ø16/M14	42,5	39,5	30 g	1.35.614395
Gewindeeinsatz, Einpress	Ø16/M14	47,5	44,5	32 g	1.35.614445
Gewindeeinsatz, Einpress	Ø16/M14	52,5	49,5	35 g	1.35.614495

Abdeckprofile



Verwendung

Abdeckprofil mit 1,2 mm Überstand zum Schutz der Profilhuten



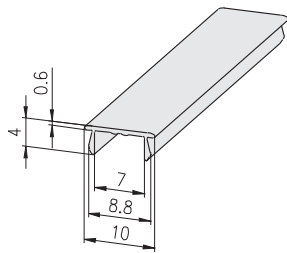
Technische Daten

- Stangenlänge: 2,5 m
 Material: PVC hart
- öl- und wasserbeständig
 - antistatisch
 - blei- und cadmiumfrei

Farben



Bezeichnung	Farbe	ähnlich RAL	Gewicht	Bestell-Nr.
Abdeckprofil 10, PVC, F/E,	grau	7035	85 g/Stg	1.41.11.1
Abdeckprofil 10, PVC, F/E,	schwarz	9011	85 g/Stg	1.41.11.2
Abdeckprofil 10, PVC, F/E,	gelb	1023	85 g/Stg	1.41.11.3



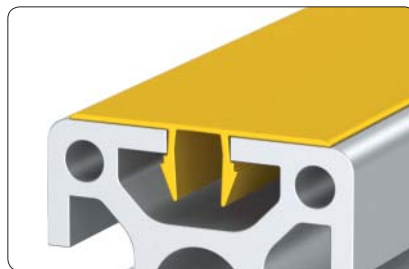
Technische Daten

- Stangenlänge: 2,5 m
 Material: Aluminium
 Oberfläche: naturfarben eloxiert

Farbe

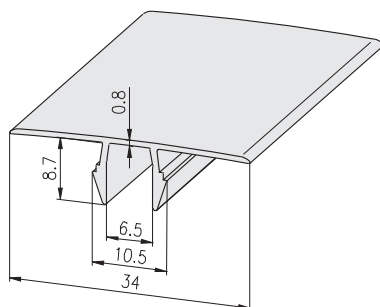


Bezeichnung	Gewicht	Bestell-Nr.
Abdeckprofil 10, Alu, F/E	67,5 g/Stg	1.41.121



Verwendung

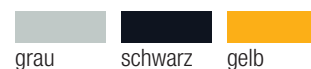
Abdeckprofil zum Schutz der Profile.
 Gelb zur Kennzeichnung von Gefahrenstellen.



Technische Daten

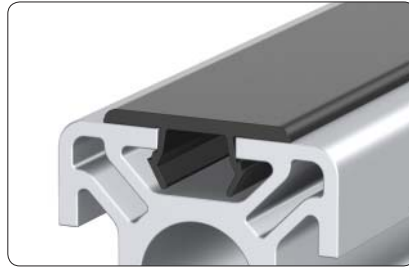
- Stangenlänge: 2,5 m
 Material: PVC hart
- öl- und wasserbeständig

Farben



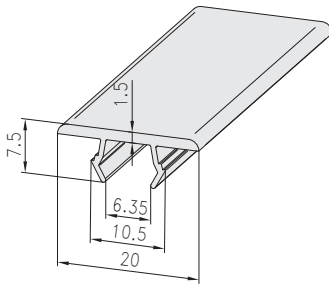
Bezeichnung	Farbe	ähnlich RAL	Gewicht	Bestell-Nr.
Abdeckprofil 34, PVC, E,	grau	7035	170 g/Stg	1.41.15E34.1
Abdeckprofil 34, PVC, E,	schwarz	9011	170 g/Stg	1.41.15E34.2
Abdeckprofil 34, PVC, E,	gelb	1003	204 g/Stg	1.41.15E34.3

Gleit- und Abdeckprofile



Verwendung

Zur Abdeckung der Nuten;
als Gleitelement verwendbar



Technische Daten

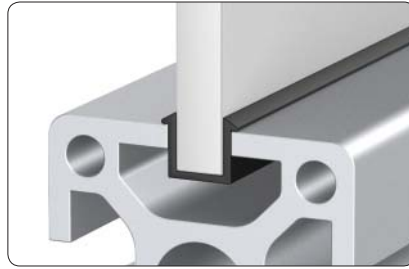
- Stangenlänge: 6,0 m
Material: HD PE Shore 100
- öl- und wasserbeständig
 - antistatisch
 - blei- und cadmiumfrei

Farben



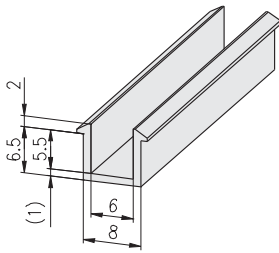
Bezeichnung	Farbe	ähnlich RAL	Gewicht	Bestell-Nr.
Gleit- und Abdeckprofil 20 PE, F/E3	schwarz	9011	249 g/Stg	1.41.16F/E320.2
Gleit- und Abdeckprofil 20 PE, F/E3	grau/weiß	9002	249 g/Stg	1.41.16F/E320.4

Reduzierprofile PVC



Verwendung

Zur Reduzierung der Nutenbreite von 8 mm auf 6 mm



Technische Daten

Stangenlänge: 2,5 m

Material: PVC hart

- öl- und wasserbeständig
- antistatisch
- blei- und cadmiumfrei

Farben



Bezeichnung	Farbe	ähnlich RAL	Gewicht	Bestell-Nr.
Reduzierprofil PVC, F/E, 8/6	grau	7035	85 g/Stg	1.41.21.1
Reduzierprofil PVC, F/E, 8/6	schwarz	9011	85 g/Stg	1.41.21.2

Kombiprofile PVC



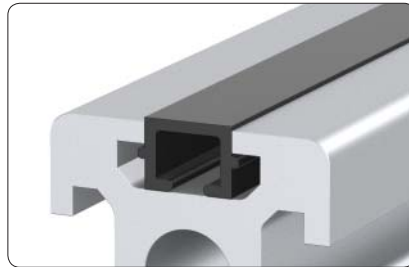
Einsatz als Reduzierprofil

Verwendung

Kombiprofile zum wahlweisen Einsatz als Abdeck- oder Reduzierprofil

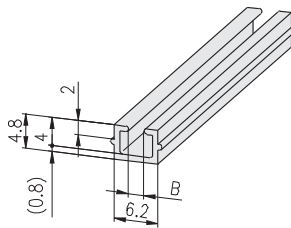
Technische Daten

Stangenlänge: 2,5 m
 Material: PVC hart
 • öl- und wasserbeständig



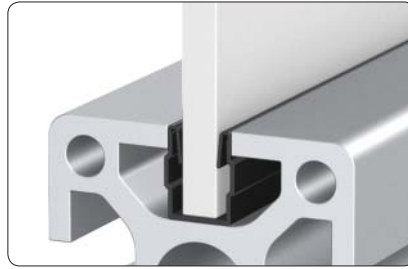
Einsatz als Nutenabdeckprofil

Farben



Bezeichnung	B	Farbe	ähnlich RAL	Gewicht	Bestell-Nr.
Kombiprofil PVC, H	2	grau	7035	37,5 g/Stg	1.41.H02.1
Kombiprofil PVC, H	2	schwarz	9011	37,5 g/Stg	1.41.H02.2
Kombiprofil PVC, H	4	grau	7035	35,0 g/Stg	1.41.H04.1
Kombiprofil PVC, H	4	schwarz	9011	35,0 g/Stg	1.41.H04.2

Kombiprofile



Einsatz als Reduzierprofil

Verwendung

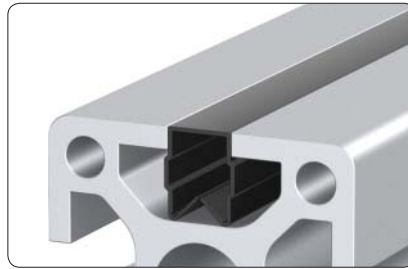
Kombiprofile zum wahlweisen Einsatz als Abdeck- oder Reduzierprofil

Technische Daten

Stangenlänge: 2,5 m

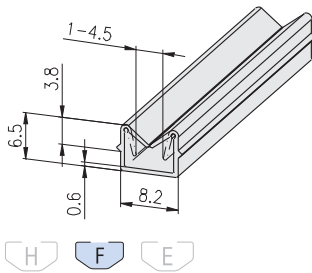
Material: PP

- öl- und wasserbeständig

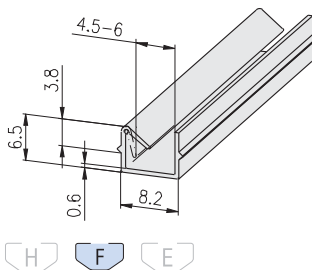


Einsatz als Nutenabdeckprofil

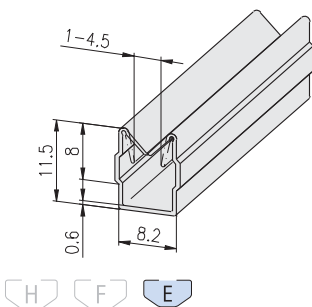
Farben



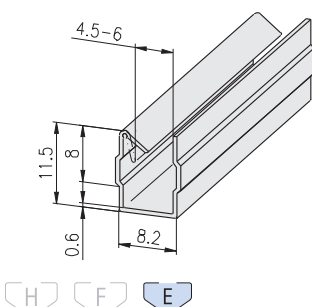
Bezeichnung	D	Farbe	ähnlich RAL	Gewicht	Bestell-Nr.
Kombiprofil, F	1 - 4,5	grau	7035	31 g/Stg	1.41.F14.1
Kombiprofil, F	1 - 4,5	schwarz	9011	31 g/Stg	1.41.F14.2



Bezeichnung	D	Farbe	ähnlich RAL	Gewicht	Bestell-Nr.
Kombiprofil, F	4,5 - 6	grau	7035	28 g/Stg	1.41.F46.1
Kombiprofil, F	4,5 - 6	schwarz	9011	28 g/Stg	1.41.F46.2

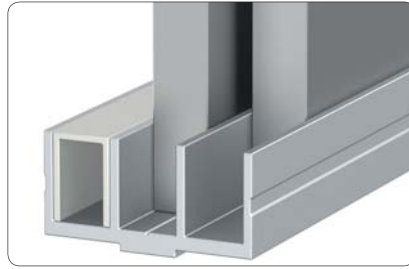


Bezeichnung	D	Farbe	ähnlich RAL	Gewicht	Bestell-Nr.
Kombiprofil, E	1 - 4,5	grau	7035	47 g/Stg	1.41.E314.1
Kombiprofil, E	1 - 4,5	schwarz	9011	47 g/Stg	1.41.E314.2

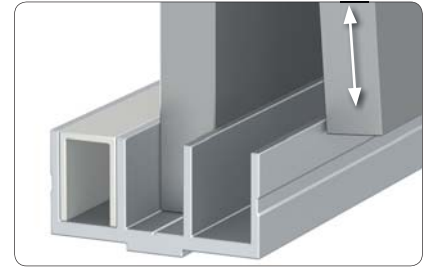


Bezeichnung	D	Farbe	ähnlich RAL	Gewicht	Bestell-Nr.
Kombiprofil, E	4,5 - 6	grau	7035	42 g/Stg	1.41.E346.1
Kombiprofil, E	4,5 - 6	schwarz	9011	42 g/Stg	1.41.E346.2

Schiebetüren
Ausführungsvarianten



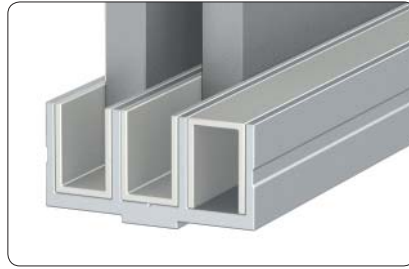
Festeinbau



Aushängbar

Profil	Schiebeprofil 30 mm			Schiebeprofil 50 mm	
Einbauart	Festeinbau	Aushängbar		Festeinbau	Aushängbar
Profil oben	30×14	30×26	30×26	50×14	50×14
Profil unten	30×14	30×14	30×26	50×14	50×14
Flächen- element 8 mm	 $H = A - 6$	 $H = A - 18$ $H1 = A - 44$	 $H = A - 30$ $H1 = A - 56$	 $H = A - 9$	 $H = A - 19$ $H1 = A - 45$
Flächen- element 6 mm	 $H = A - 8$	 $H = A - 19$ $H1 = A - 45$	 $H = A - 31$ $H1 = A - 57$	 $H = A - 9$	 $H = A - 19$ $H1 = A - 45$
Flächen- element 1 - 14 mm	 $H = A - 6$ $H1 = A - 58$	 $H = A - 18$ $H1 = A - 70$	 $H = A - 30$ $H1 = A - 82$	 $H = A - 17$ $H1 = A - 69$	 $H = A - 19$ $H1 = A - 71$

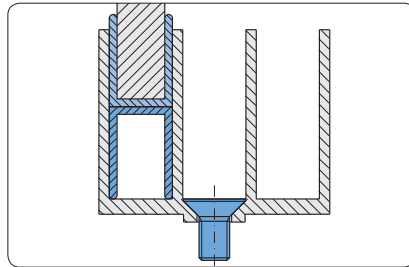
Kombiprofile PVC



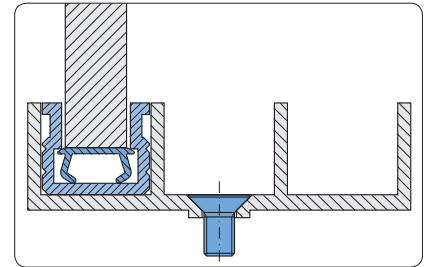
Verwendung

Das Kombiprofil für Schiebepprofile ist wahlweise einsetzbar als:

- Reduzierprofil
- Abdeckprofil
- Unterlegleiste (nur Kombiprofil 1.41.330)



Unterlegleiste für Schiebepprofil 30×26:
Kombiprofil 1.41.330

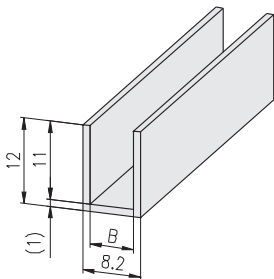


Unterlegleiste für Schiebepprofil 50×14:
Nuten-Abdeckprofil 1.41.11.1, 1.41.11.2

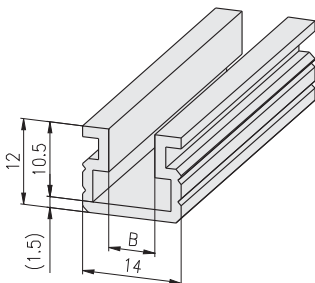
Technische Daten

Stangenlänge: 2,5 m
Material: PVC hart
öl- und wasserbeständig

Farbe

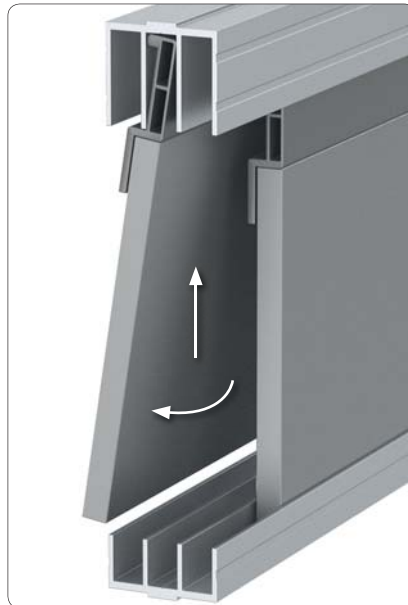


Bezeichnung	B	Gewicht	Bestell-Nr.
Kombiprofil PVC für 30×14	6,2	115 g/Stg	1.41.330



Bezeichnung	B	Gewicht	Bestell-Nr.
Kombiprofil PVC für 50×14	6,5	222,5 g/Stg	1.41.350
Kombiprofil PVC für 50×14	9,0	205,0 g/Stg	1.41.351

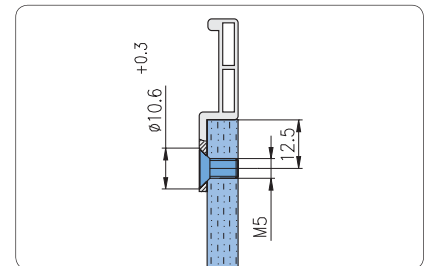
Führungsprofil PVC



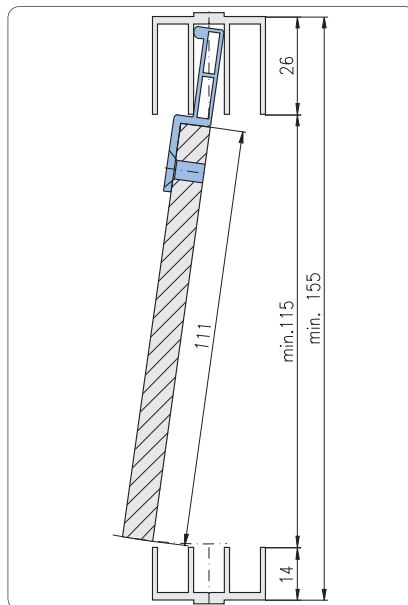
Verwendung

Das Führungsprofil ist erforderlich

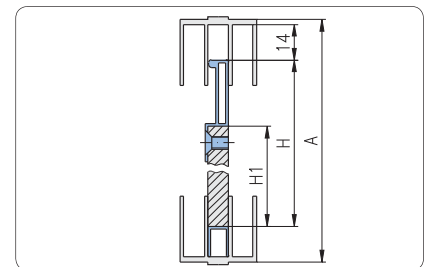
- für aushängbare Schiebetüren
- für die Verwendung von Flächenelementen beliebiger Plattendicke zwischen 1 mm und 14 mm



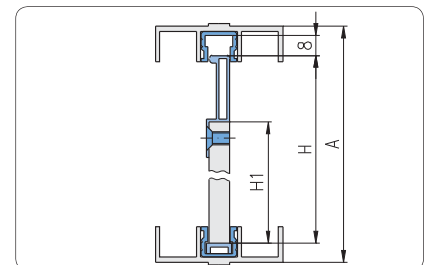
Bohrmaße



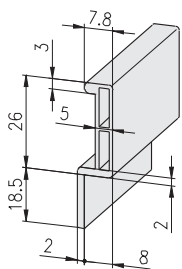
Mindesthöhe zum Ausheben der Flächenelemente



Einsatz im Schiebepprofil 30x26



Einsatz im Schiebepprofil 50x14 mit Kombiprofil



Technische Daten

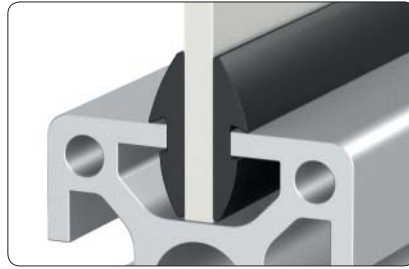
Stangenlänge: 2,5 m
 Material: PVC hart
 öl- und wasserbeständig

Farbe



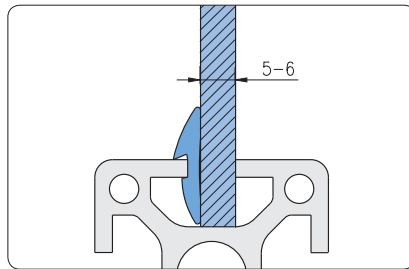
Bezeichnung	Farbe	Gewicht	Bestell-Nr.
Führungsprofil PVC für Schiebepprofile	grau	375 g/Stg	1.41.360

**Einfass-Profile
einteilig**

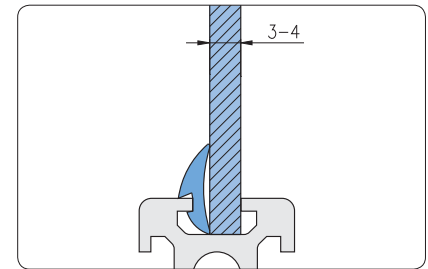


Verwendung

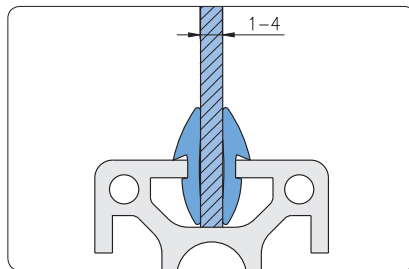
Das Einfass-Profil einteilig ermöglicht den Einbau von Flächenelementen mit unterschiedlichen Dicken und dichtet durch die elastischen Lippen gut ab.



Einseitige Verwendung für Profile mit F- und E-Nuten und Plattendicken von 5 - 6 mm



Einseitige Verwendung für Profile mit H-Nuten und Plattendicken von 3 - 4 mm

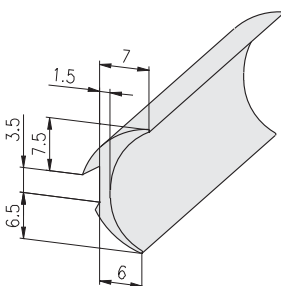
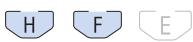
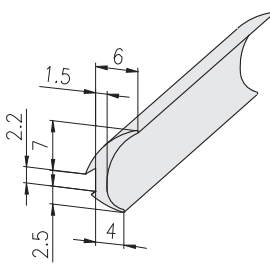


Zweiseitige Verwendung für Profile mit F- und E-Nuten und Plattendicken von 1 - 4 mm

Technische Daten

- Rollenlänge: 60 m
 Material: NBR - 60 Shore A
 • acrylglasverträglich
 • öl- und wasserbeständig

Farben



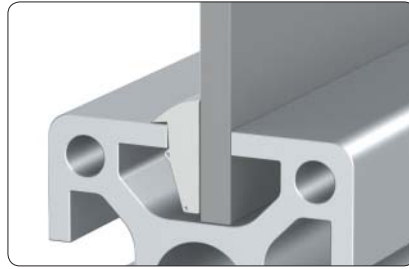
Bezeichnung	Farbe	ähnlich RAL	Gewicht	Bestell-Nr.
Einfass-Profil einteilig F	grau	7035	2.200 g/Rolle	1.41.5F0.1.60
			37 g/m	1.41.5F0.1-A00A00/...
Einfass-Profil einteilig F	schwarz	9011	2.200 g/Rolle	1.41.5F0.2.60
			37 g/m	1.41.5F0.2-A00A00/...

/... = Länge in mm

Bezeichnung	Farbe	ähnlich RAL	Gewicht	Bestell-Nr.
Einfass-Profil einteilig E	grau	7035	3.120 g/Rolle	1.41.5E0.1.60
			52 g/m	1.41.5E0.1-A00A00/...
Einfass-Profil einteilig E	schwarz	9011	3.120 g/Rolle	1.41.5E0.2.60
			52 g/m	1.41.5E0.2-A00A00/...

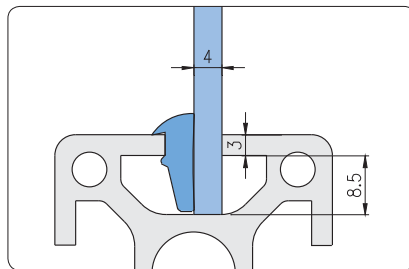
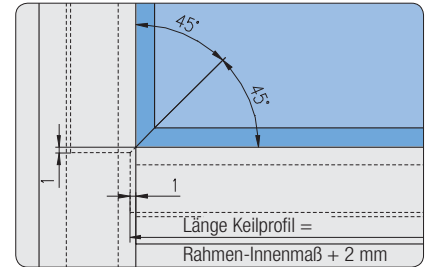
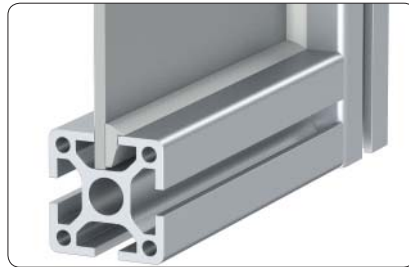
/... = Länge in mm

Keilprofile



Verwendung

Keilprofile zum Abdichten und Fixieren von Flächenelementen mit 4 mm Wandstärke.



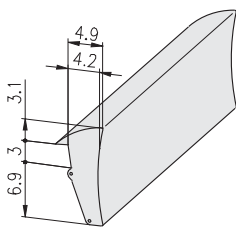
E3-Nut

Technische Daten

Rollenlänge: 100 m
 Material: Santoprene™

- silikonfrei
- acrylglasverträglich

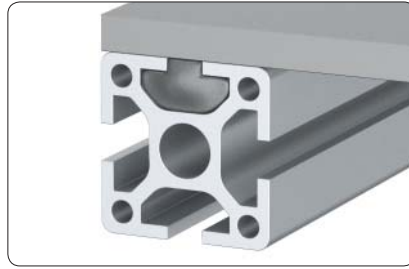
Farbe



Bezeichnung	Farbe	Gewicht	Bestell-Nr.
Keilprofil E3	grau	5.000 g/Rolle	1.41.51E3.1.99
		50 g/m	1.41.51E3.1-A00A00/...

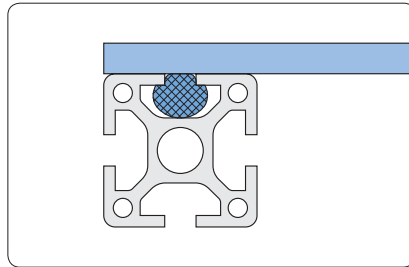
/... = Länge in mm

Moosgummi-Rundschnüre

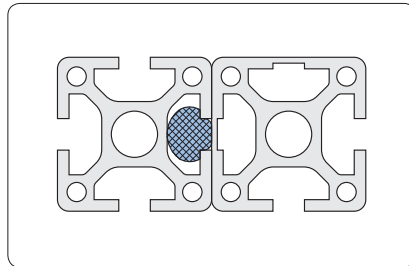


Verwendung

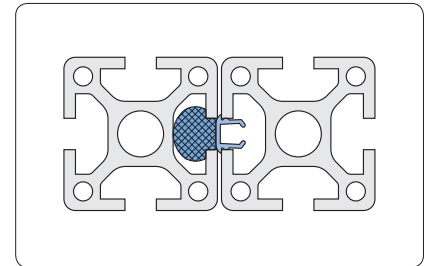
Moosgummi-Rundschnur zur Abdichtung



Profil mit Flächenelement



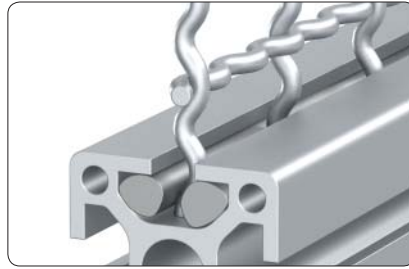
ein Profil mit Nut
ein Profil geschlossen



zwei Profile mit Nuten
ein Profil mit Nutenabdeckprofil

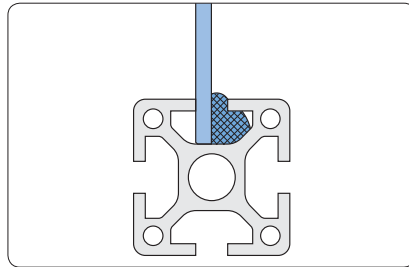
Moosgummi-Rundschnur Durchmesser-Festlegung	
Profilnut	Moosgummi-Durchmesser
H-Nut	8 mm
F-Nut	12 mm
E-Nut	18 mm

Moosgummi-Rundschnüre

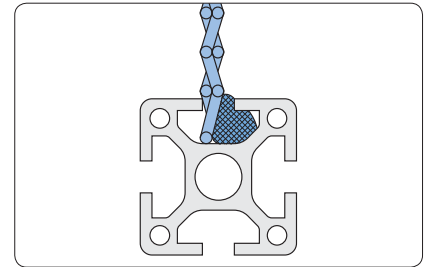


Verwendung

Zum Ausgleich der Nutenbreite bei Zwischen-
größen von Verkleidungsplatten



Verkleidung mit Plattenmaterial



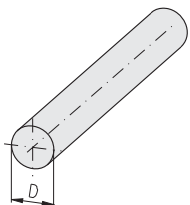
Verkleidung mit Wellengitter

Moosgummi-Rundschnur Durchmesser-Festlegung		
Profilnut	Plattendicke	Moosgummi-Durchmesser
H-Nut	1 - 3 mm	6 mm
F-Nut	1 - 2 mm	10 mm
	3 mm	8 mm
	4 - 5 mm	6 mm
E-Nut	1 - 3 mm	10 mm
	3 - 4 mm	2×8 mm
	5 mm	2×6 mm

Technische Daten

Rollenlänge: 100 m
Material: EPDM

Farbe



Bezeichnung	D	Gewicht	Bestell-Nr.
Moosgummi-Rundschnur	Ø6	1.100 g/Rolle	1.41.606.99
		11 g/m	1.41.606-A00A00/...
Moosgummi-Rundschnur	Ø8	1.900 g/Rolle	1.41.608.99
		19 g/m	1.41.608-A00A00/...
Moosgummi-Rundschnur	Ø10	3.200 g/Rolle	1.41.610.99
		32 g/m	1.41.610-A00A00/...
Moosgummi-Rundschnur	Ø12	4.600 g/Rolle	1.41.612.99
		46 g/m	1.41.612-A00A00/...
Moosgummi-Rundschnur	Ø18	10.000 g/Rolle	1.41.618.99
		100 g/m	1.41.618-A00A00/...

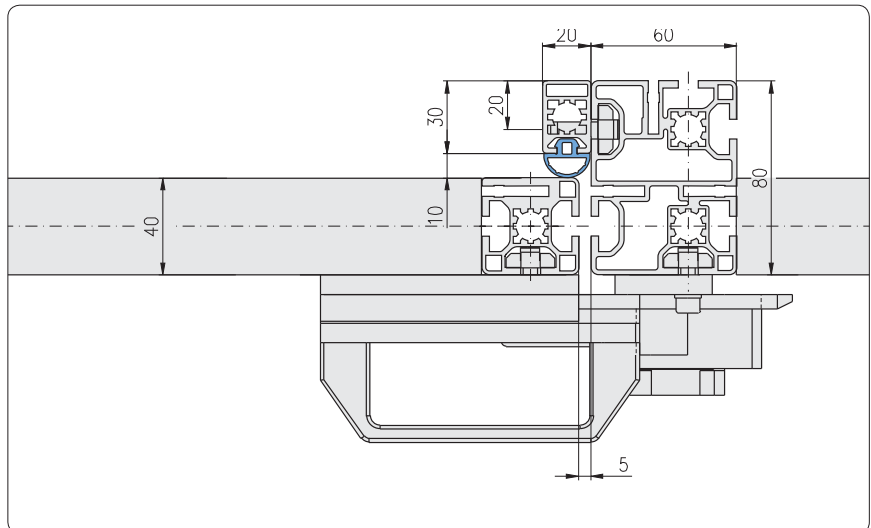
/... = Länge in mm

Dichtprofil



Verwendung

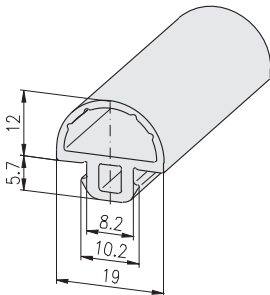
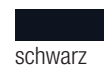
Zum Abdichten von Türen und Fenstern und als Türanschlag



Technische Daten

- Rollenlänge: 40 m
 Material: EPDM, 60° ± 5° Shore A
- silikonfrei
 - acrylglasverträglich

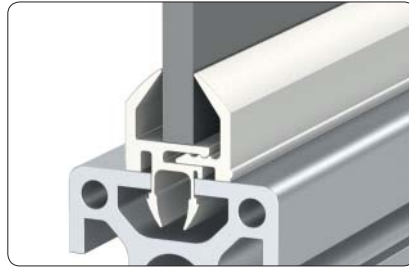
Farbe



Bezeichnung	Farbe	Gewicht	Bestell-Nr.
Dichtprofil F	schwarz	5.120 g/Rolle	1.41.6510F.2.40
		128 g/m	1.41.6510F.2-A00A00/...

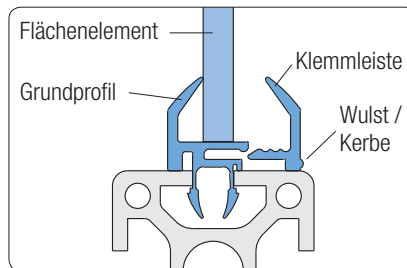
/... = Länge in mm

Einfass-Profile



Verwendung

Das Einfass-Profil ermöglicht den Ein- und Ausbau von Flächenelementen in geschlossene Rahmen

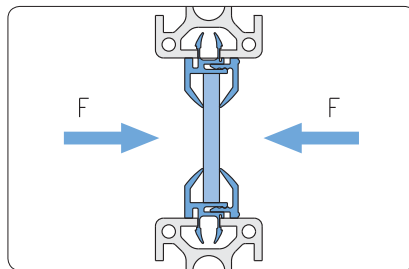


Montage

1. Grundprofil in Profil-Nut eindrücken
2. Flächenelement einsetzen
3. Klemmleiste eindrücken

Hinweis

Die Klemmleiste ist zur Unterscheidung vom Grundprofil durch eine Wulst (Einfass-Profil E) bzw. Kerbe (Einfass-Profil F) gekennzeichnet



Zulässige Belastung bezogen auf die Länge des Einfass-Profiles:

$$F_{\max} = 200 \text{ N/m}$$

Für die zulässige Belastung des Elements ist die Stabilität des verwendeten Flächenelements zu beachten.

Technische Daten

Stangenlänge: 6 m

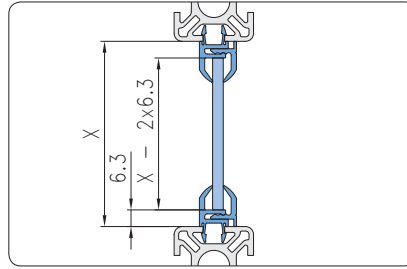
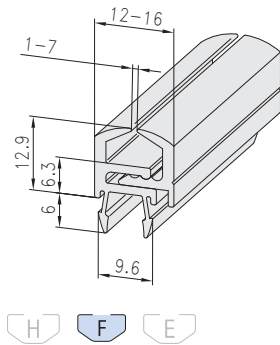
Material:

- Grundkörper: PVC hart, 98° Shore A
- Dichtlippe: PVC weich, TPE 60° ± 5° Shore A, acrylglasverträglich, silikonfrei

Temperaturbeständigkeit: -20°C bis +80°C

Farben



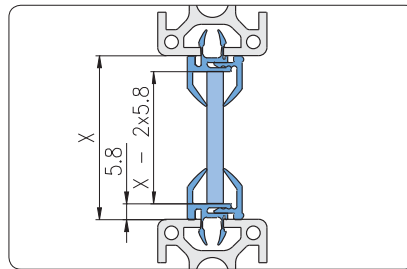
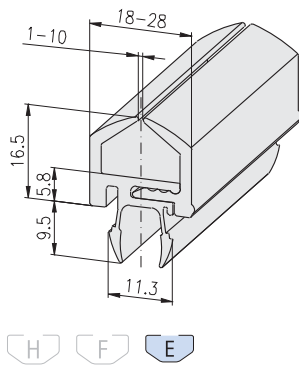


Hinweis

Geeignet für Flächenelemente von 1-7 mm Dicke

Bezeichnung	Farbe	ähnlich RAL	Gewicht	Bestell-Nr.
Einfass-Profil F	grau	7035	960 g/Stg	1.41.71F0107.1.60
			160 g/m	1.41.71F0107.1-A00A00/...
Einfass-Profil F	schwarz	9011	960 g/Stg	1.41.71F0107.2.60
			160 g/m	1.41.71F0107.2-A00A00/...

/... = Länge in mm



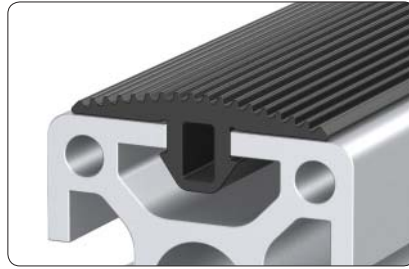
Hinweis

Geeignet für Flächenelemente von 1-10 mm Dicke

Bezeichnung	Farbe	ähnlich RAL	Gewicht	Bestell-Nr.
Einfass-Profil E	grau	7035	1.100 g/Stg	1.41.71E0110.1.60
			181 g/m	1.41.71E0110.1-A00A00/...
Einfass-Profil E	schwarz	9011	1.100 g/Stg	1.41.71E0110.2.60
			181 g/m	1.41.71E0110.2-A00A00/...

/... = Länge in mm

Gummi-Abdeck-Profile



Verwendung


Gummi-Abdeck-Profil für Profilaußenflächen.
Geeignet für:

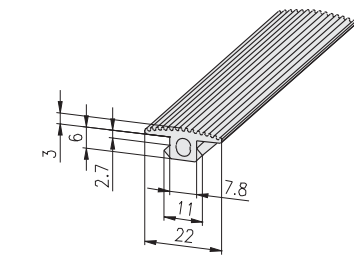
- Anschläge für Türen
- rutschsichere Trittleisten
- Schlagschutz
- Handläufe
- Auflagen

Technische Daten

Rollenlänge: 20 m
Material: NBR, Härte 80 Shore A
öl- und wasserbeständig

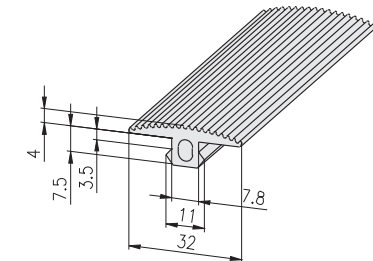
Farbe


schwarz



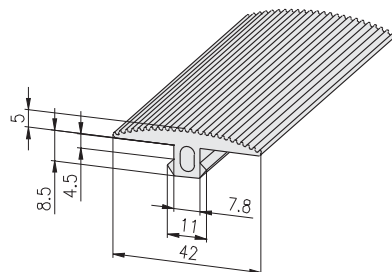
Bezeichnung	Farbe	Gewicht	Bestell-Nr.
Gummi-Abdeck-Profil F	schwarz	2.400 g/Rolle	1.41.8F30.20
		120 g/m	1.41.8F30-A00A00/...

/... = Länge in mm



Bezeichnung	Farbe	Gewicht	Bestell-Nr.
Gummi-Abdeck-Profil E3	schwarz	4.400 g/Rolle	1.41.8E40.20
		220 g/m	1.41.8E40-A00A00/...

/... = Länge in mm



Bezeichnung	Farbe	Gewicht	Bestell-Nr.
Gummi-Abdeck-Profil E4	schwarz	6.400 g/Rolle	1.41.8E50.20
		320 g/m	1.41.8E50-A00A00/...

/... = Länge in mm

Abdeckkappen


Verwendung

Abdeckkappen verhindern das Eindringen von Schmutz und vermeiden Schnittverletzungen.

Hinweis

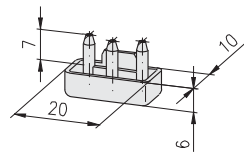
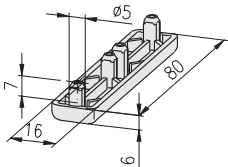
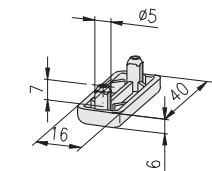
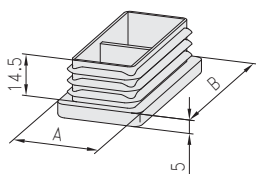
Vor Montage Kernlochbohrung entgraten

Technische Daten

Material: PA-GF

Temperaturbeständigkeit: -20°C bis +85°C

Farben

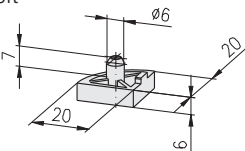
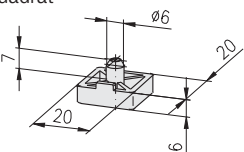
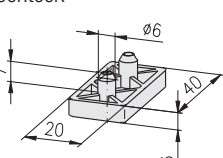
für Profile ohne Kernloch
Rechteck

für Rohr-Profil


Bezeichnung	Farbe	Gewicht	Bestell-Nr.
Abdeckkappe 16×40, E nur für E-Nut	schwarz	3,9 g	1.42.09016040.2

Bezeichnung	Farbe	Gewicht	Bestell-Nr.
Abdeckkappe 16×80, E	grau	7,1 g	1.42.09016080.1
Abdeckkappe 16×80, E nur für E-Nut	schwarz	7,1 g	1.42.09016080.2

Bezeichnung	Farbe	Gewicht	Bestell-Nr.
Abdeckkappe 20×10	schwarz	2 g	1.42.20201.2

Bezeichnung A×B	Farbe	Gewicht	Bestell-Nr.
Abdeckkappe 30×60 für Rohr-Profil	schwarz	10,2 g	1.42.217.030060.2
Abdeckkappe 30×100 für Rohr-Profil	schwarz	17,7 g	1.42.217.030100.2

für Profile mit Kernloch-Ø6
Soft

Quadrat

Rechteck


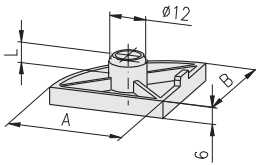
Bezeichnung	Farbe	Gewicht	Bestell-Nr.
Abdeckkappe 20×20	grau	3 g	1.42.10200.1
Abdeckkappe 20×20	schwarz	3 g	1.42.10200.2

Bezeichnung	Farbe	Gewicht	Bestell-Nr.
Abdeckkappe 20×20	grau	3 g	1.42.10202.1
Abdeckkappe 20×20	schwarz	3 g	1.42.10202.2

Bezeichnung	Farbe	Gewicht	Bestell-Nr.
Abdeckkappe 20×40	grau	6 g	1.42.10204.1
Abdeckkappe 20×40	schwarz	6 g	1.42.10204.2

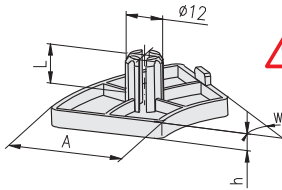
für Profile mit Kernloch-Ø12

Soft



Bezeichnung	A×B	L	Farbe	Gewicht	Bestell-Nr.
Abdeckkappe	30×30	7	grau	5 g	1.42.20300.1
Abdeckkappe	30×30	7	schwarz	5 g	1.42.20300.2
Abdeckkappe	40×40	7	grau	8 g	1.42.20400.1
Abdeckkappe	40×40	7	schwarz	8 g	1.42.20400.2
Abdeckkappe	45×45	14	schwarz	10 g	1.42.2045000.2
Abdeckkappe	50×50	7	grau	12 g	1.42.20500.1
Abdeckkappe	50×50	7	schwarz	12 g	1.42.20500.2

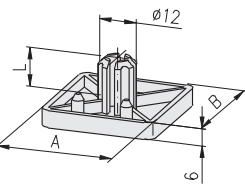
Rund



! "h" beachten!

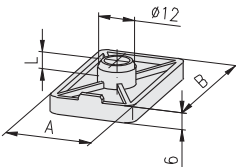
Bezeichnung	A	W	h	L	Farbe	Gewicht	Bestell-Nr.
Abdeckkappe	40, Rund	30°	4	14	schwarz	6 g	1.42.2040R30.2
Abdeckkappe	40, Rund	45°	6	14	schwarz	8 g	1.42.2040R45.2
Abdeckkappe	40, Rund	60°	6	14	schwarz	12 g	1.42.2040R60.2
Abdeckkappe	40, Rund	90°	6	14	schwarz	16 g	1.42.2040R90.2

Quadrat



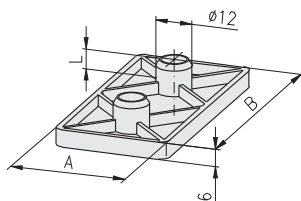
Bezeichnung	A×B	L	Farbe	Gewicht	Bestell-Nr.
Abdeckkappe	30×30	14	grau	6 g	1.42.20303.1
Abdeckkappe	30×30	14	schwarz	6 g	1.42.20303.2
Abdeckkappe	40×40	14	grau	10 g	1.42.20404.1
Abdeckkappe	40×40	14	schwarz	10 g	1.42.20404.2
Abdeckkappe	45×45	14	schwarz	12 g	1.42.2045045.2
Abdeckkappe	50×50	7	grau	15 g	1.42.20505.1
Abdeckkappe	50×50	7	schwarz	15 g	1.42.20505.2
Abdeckkappe	60×60	14	schwarz	18 g	1.42.2060060.2

Rechteck

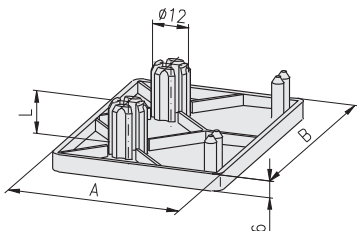


Bezeichnung	A×B	L	Farbe	Gewicht	Bestell-Nr.
Abdeckkappe	20×30	7	grau	4 g	1.42.20203.1
Abdeckkappe	20×30	7	schwarz	4 g	1.42.20203.2
Abdeckkappe	30×50	7	grau	8 g	1.42.20305.1
Abdeckkappe	30×50	7	schwarz	8 g	1.42.20305.2
Abdeckkappe	45×60	14	schwarz	12,1 g	1.42.2045060.2

Rechteck



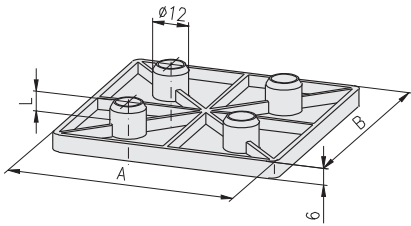
Bezeichnung	A×B	L	Farbe	Gewicht	Bestell-Nr.
Abdeckkappe	30×60	7	grau	8 g	1.42.20306.1
Abdeckkappe	30×60	7	schwarz	8 g	1.42.20306.2
Abdeckkappe	30×100	7	schwarz	20 g	1.42.20310.2
¹⁾ Abdeckkappe	30×150	7	schwarz	27 g	1.42.20315.2
Abdeckkappe	40×80	7	grau	18 g	1.42.20408.1
Abdeckkappe	40×80	7	schwarz	18 g	1.42.20408.2
Abdeckkappe	45×90	14	schwarz	20,5 g	1.42.2045090.2
Abdeckkappe	50×100	7	grau	26 g	1.42.20510.1
Abdeckkappe	50×100	7	schwarz	26 g	1.42.20510.2
Abdeckkappe	50×150	7	schwarz	40 g	1.42.20515.2
Abdeckkappe	60×90	14	schwarz	25,9 g	1.42.2060090.2

¹⁾ nur für E-Nut


Bezeichnung	A×B	L	Farbe	Gewicht	Bestell-Nr.
Abdeckkappe	60×80	14	schwarz	21,4 g	1.42.2060080.2

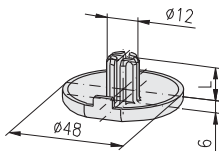
für Profile mit Kernloch-Ø12

Quadrat



Bezeichnung	A×B	L	Farbe	Gewicht	Bestell-Nr.
Abdeckkappe	80×80	7	schwarz	34 g	1.42.20808.2
Abdeckkappe	90×90	14	schwarz	42,0 g	1.42.2090090.2
Abdeckkappe	100×100	7	schwarz	52 g	1.42.21010.2

Ø48 für Handlaufprofil



C Technische Daten
Material: PA-GF

Bezeichnung	L	Farbe	Gewicht	Bestell-Nr.
Abdeckkappe Ø48 für Handlaufprofil	14	grau	1,8 g	1.42.2048R00.1
Abdeckkappe Ø48 für Handlaufprofil	14	schwarz	1,8 g	1.42.2048R00.2

Abdeckstopfen

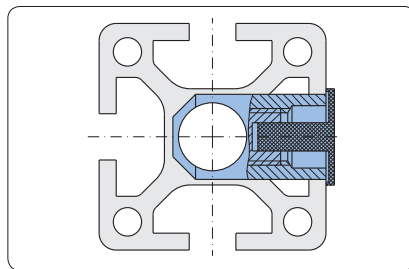


Verwendung

Die Abdeckstopfen ermöglichen das Verschieben der Verbinder-Querstück-Bohrungen.



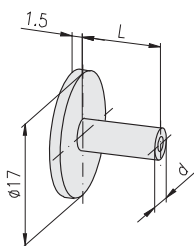
Abdeckstopfen in Verbindung mit Abdeckprofil



Technische Daten

Material: PE

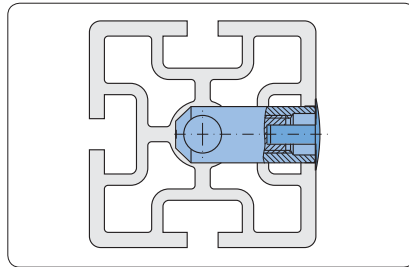
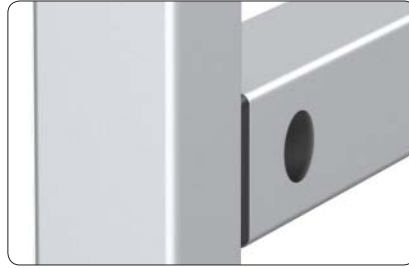
Farben



Bezeichnung	Farbe	L	d	Gewicht	Bestell-Nr.
Abdeckstopfen 20	grau	3,5	Ø4,3	2 g	1.42.502.1
Abdeckstopfen 20	schwarz	3,5	Ø4,3	2 g	1.42.502.2
Abdeckstopfen 30	grau	6,0	Ø5,3	3 g	1.42.503.1
Abdeckstopfen 30	schwarz	6,0	Ø5,3	3 g	1.42.503.2
Abdeckstopfen 40	grau	11,0	Ø5,3	4 g	1.42.504.1
Abdeckstopfen 40	schwarz	11,0	Ø5,3	4 g	1.42.504.2
Abdeckstopfen 50	grau	16,0	Ø5,3	5 g	1.42.505.1
Abdeckstopfen 50	schwarz	16,0	Ø5,3	5 g	1.42.505.2

Abdeckstopfen ballig

C



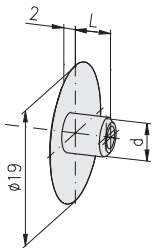
Verwendung

Die Abdeckstopfen ermöglichen das Verschließen der Verbinder-Querstück-Bohrungen.

Technische Daten

Material: PE

Farben



Bezeichnung	Farbe	L	d	Gewicht	Bestell-Nr.
Abdeckstopfen 20 ballig	grau	3,5	Ø4,3	0,2 g	1.42.5120.1
Abdeckstopfen 20 ballig	schwarz	3,5	Ø4,3	0,2 g	1.42.5120.2
Abdeckstopfen 30 ballig	grau	6,0	Ø5,3	0,3 g	1.42.5130.1
Abdeckstopfen 30 ballig	schwarz	6,0	Ø5,3	0,3 g	1.42.5130.2
Abdeckstopfen 40 ballig	grau	11,0	Ø5,3	0,4 g	1.42.5140.1
Abdeckstopfen 40 ballig	schwarz	11,0	Ø5,3	0,4 g	1.42.5140.2
Abdeckstopfen 45 ballig	grau	12,5	Ø5,3	0,4 g	1.42.5145.1
Abdeckstopfen 45 ballig	schwarz	12,5	Ø5,3	0,4 g	1.42.5145.2
Abdeckstopfen 50 ballig	grau	15,0	Ø5,3	0,5 g	1.42.5150.1
Abdeckstopfen 50 ballig	schwarz	15,0	Ø5,3	0,5 g	1.42.5150.2
Abdeckstopfen 60 ballig	grau	20,0	Ø5,3	0,7 g	1.42.5160.1
Abdeckstopfen 60 ballig	schwarz	20,0	Ø5,3	0,7 g	1.42.5160.2

Abdeckkappen für Rohre



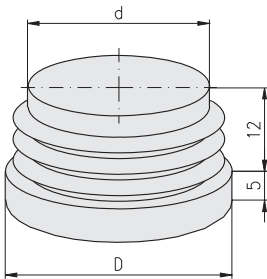
Verwendung

Die Abdeckkappen ermöglichen das Abdecken der Alu-Rohre (Rohr-Innen-Ø = d)

Technische Daten

Material: PE

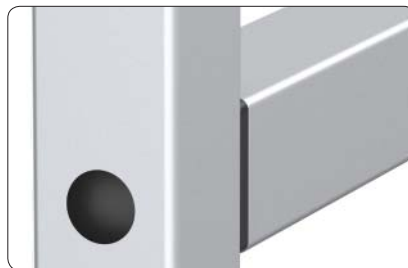
Farben



Bezeichnung	D	Farbe	d	Gewicht	Bestell-Nr.
Abdeckkappe für Rohre	Ø20	grau	Ø16	1,8 g	1.42.6020.1
Abdeckkappe für Rohre	Ø20	schwarz	Ø16	1,8 g	1.42.6020.2
Abdeckkappe für Rohre	Ø30	grau	Ø24	3,4 g	1.42.6030.1
Abdeckkappe für Rohre	Ø30	schwarz	Ø24	3,4 g	1.42.6030.2
Abdeckkappe für Rohre	Ø40	grau	Ø32	5,3 g	1.42.6040.1
Abdeckkappe für Rohre	Ø40	schwarz	Ø32	5,3 g	1.42.6040.2

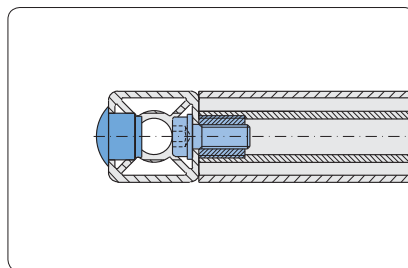
Abdeckstopfen für Schrauben-Bohrungen

C

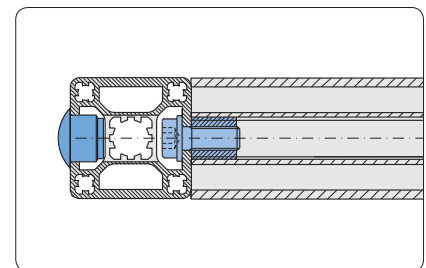


Verwendung

Die Abdeckstopfen ermöglichen das Verschließen der Schrauben-Bohrung



Profil 30

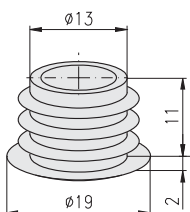


Profil 40

Technische Daten

Material: PE

Farben



Bezeichnung	Farbe	Gewicht	Bestell-Nr.
Abdeckstopfen Ø15	grau	1,3 g	1.42.6114.1
Abdeckstopfen Ø15	schwarz	1,3 g	1.42.6114.2

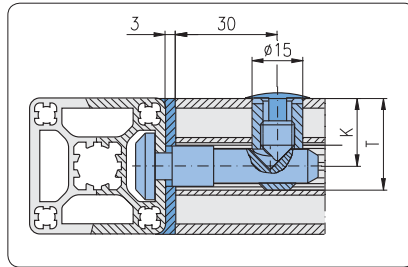
Radienabdeckungen

C

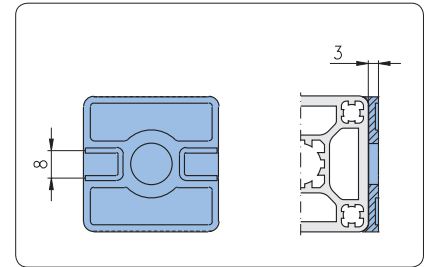


Verwendung

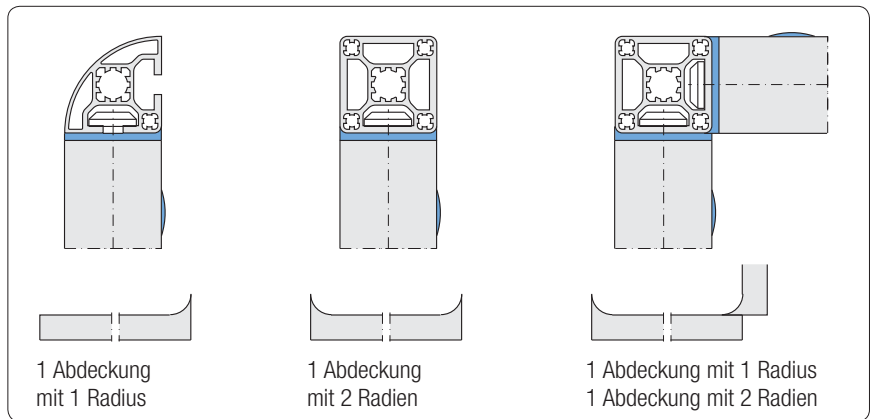
Zum Abdecken der Profil-Außen-Radien



Bohrmaße bei Einsatz von Radienabdeckungen (Maße K, T \leftrightarrow Bohrmaße für Querstücke 1.2B)



Zur Aufnahme von Flächenelementen können die Nutsegmente herausgebrochen werden



Montage-Varianten

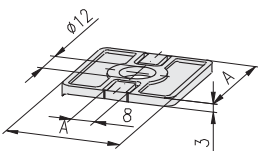
Technische Daten

Material: PA-GF

Farben

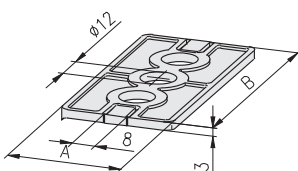


Quadrat mit einem Radius

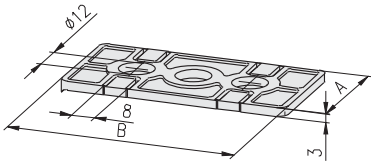


Bezeichnung	A	Farbe	Gewicht	Bestell-Nr.
Radienabdeckung 1R	30	grau	3,1 g	1.43.10030030.1
Radienabdeckung 1R	30	schwarz	3,1 g	1.43.10030030.2
Radienabdeckung 1R	40	grau	6,1 g	1.43.10040040.1
Radienabdeckung 1R	40	schwarz	6,1 g	1.43.10040040.2
Radienabdeckung 1R	45	grau	5,4 g	1.43.10045045.1
Radienabdeckung 1R	45	schwarz	5,4 g	1.43.10045045.2

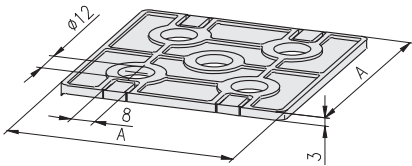
Rechteck mit einem Radius



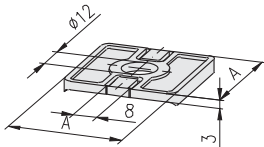
Bezeichnung	A	B	Farbe	Gewicht	Bestell-Nr.
Radienabdeckung 1R	30	60	grau	5,8 g	1.43.10030060.1
Radienabdeckung 1R	30	60	schwarz	5,8 g	1.43.10030060.2
Radienabdeckung 1R	40	80	grau	11,8 g	1.43.10040080.1
Radienabdeckung 1R	40	80	schwarz	11,8 g	1.43.10040080.2
Radienabdeckung 1R	45	90	grau	10,7 g	1.43.10045090.1
Radienabdeckung 1R	45	90	schwarz	10,7 g	1.43.10045090.2

Rechteck 90°
 mit einem Radius


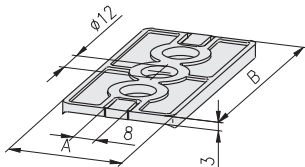
Bezeichnung	A	B	Farbe	Gewicht	Bestell-Nr.
Radienabdeckung 1R	30	60	grau	5,8 g	1.43.11030060.1
Radienabdeckung 1R	30	60	schwarz	5,8 g	1.43.11030060.2
Radienabdeckung 1R	40	80	grau	11,8 g	1.43.11040080.1
Radienabdeckung 1R	40	80	schwarz	11,8 g	1.43.11040080.2
Radienabdeckung 1R	45	90	grau	10,8 g	1.43.11045090.1
Radienabdeckung 1R	45	90	schwarz	10,8 g	1.43.11045090.2

Quadrat
 mit einem Radius


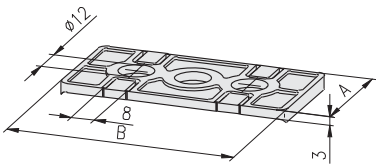
Bezeichnung	A	Farbe	Gewicht	Bestell-Nr.
Radienabdeckung 1R	60	grau	12,0 g	1.43.10060060.1
Radienabdeckung 1R	60	schwarz	12,0 g	1.43.10060060.2
Radienabdeckung 1R	80	grau	24,0 g	1.43.10080080.1
Radienabdeckung 1R	80	schwarz	24,0 g	1.43.10080080.2

Quadrat
 mit zwei Radien


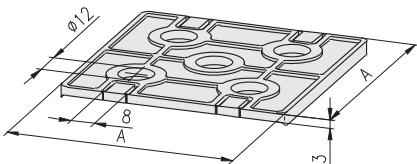
Bezeichnung	A	Farbe	Gewicht	Bestell-Nr.
Radienabdeckung 2R	30	grau	3,2 g	1.43.20030030.1
Radienabdeckung 2R	30	schwarz	3,2 g	1.43.20030030.2
Radienabdeckung 2R	40	grau	6,3 g	1.43.20040040.1
Radienabdeckung 2R	40	schwarz	6,3 g	1.43.20040040.2
Radienabdeckung 2R	45	grau	5,6 g	1.43.20045045.1
Radienabdeckung 2R	45	schwarz	5,6 g	1.43.20045045.2

Rechteck
 mit zwei Radien


Bezeichnung	A	B	Farbe	Gewicht	Bestell-Nr.
Radienabdeckung 2R	30	60	grau	6,0 g	1.43.20030060.1
Radienabdeckung 2R	30	60	schwarz	6,0 g	1.43.20030060.2
Radienabdeckung 2R	40	80	grau	12,0 g	1.43.20040080.1
Radienabdeckung 2R	40	80	schwarz	12,0 g	1.43.20040080.2
Radienabdeckung 2R	45	90	grau	10,9 g	1.43.20045090.1
Radienabdeckung 2R	45	90	schwarz	10,9 g	1.43.20045090.2

Rechteck 90°
 mit zwei Radien


Bezeichnung	A	B	Farbe	Gewicht	Bestell-Nr.
Radienabdeckung 2R	30	60	grau	6,0 g	1.43.21030060.1
Radienabdeckung 2R	30	60	schwarz	6,0 g	1.43.21030060.2
Radienabdeckung 2R	40	80	grau	12,0 g	1.43.21040080.1
Radienabdeckung 2R	40	80	schwarz	12,0 g	1.43.21040080.2
Radienabdeckung 2R	45	90	grau	11,0 g	1.43.21045090.1
Radienabdeckung 2R	45	90	schwarz	11,0 g	1.43.21045090.2

Quadrat
 mit zwei Radien


Bezeichnung	A	Farbe	Gewicht	Bestell-Nr.
Radienabdeckung 2R	60	grau	12,0 g	1.43.20060060.1
Radienabdeckung 2R	60	schwarz	12,0 g	1.43.20060060.2
Radienabdeckung 2R	80	grau	24,0 g	1.43.20080080.1
Radienabdeckung 2R	80	schwarz	24,0 g	1.43.20080080.2

Radienausgleich

C



Pfosten: Profil 40x40

Verwendung

Radienausgleich für Handläufe
 ↳ Profil-Anwendungen 1.1E.03

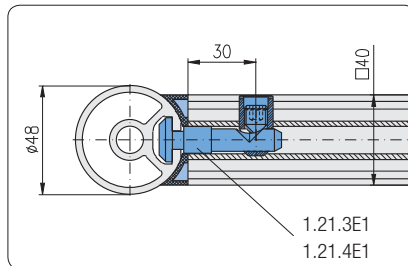
Hinweis

Nicht geeignet für die Verwendung bei geeigneten Handläufen

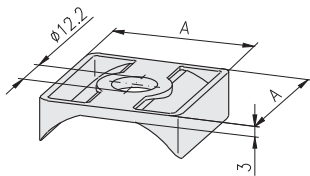
Technische Daten

Material: PA-GF

Farben



Bearbeitungsmaße für Handlauf gerade mit Radienausgleich



- 16 20 30 40 45 50 60

Bezeichnung	AxA	Farbe	Gewicht	Bestell-Nr.
Radienausgleich	30x30	grau	4,0 g	1.43.71030030.1
Radienausgleich	30x30	schwarz	4,0 g	1.43.71030030.2
Radienausgleich	40x40	grau	7,0 g	1.43.71040040.1
Radienausgleich	40x40	schwarz	7,0 g	1.43.71040040.2

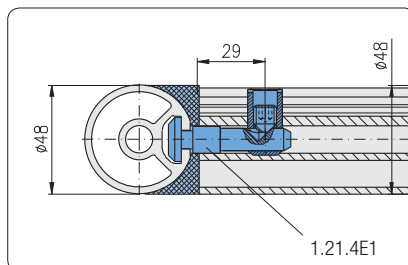


Pfosten: Profil Ø48

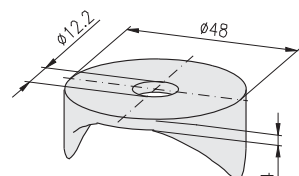
Technische Daten

Material: PA-GF

Farben



Bearbeitungsmaße für Handlauf gerade mit Radienausgleich



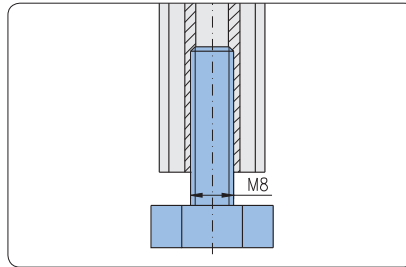
Bezeichnung	Farbe	Gewicht	Bestell-Nr.
Radienausgleich Ø48	grau	4,0 g	1.43.71048000.1
Radienausgleich Ø48	schwarz	4,0 g	1.43.71048000.2

Stellfüße

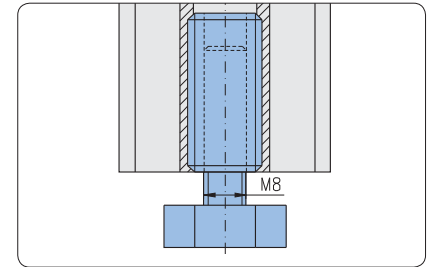


Montage

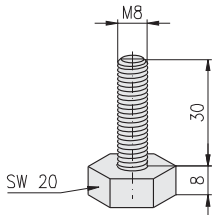
Befestigung im Kernloch Ø6 mm mit Gewinde M8



Befestigung im Kernloch Ø6 mit Gewinde M8



Befestigung im Kernloch Ø12 mit Gewinde-einsatz M14/M8



Technische Daten

Material:
 • Teller: PE-HD
 • Schraube: Stahl, verzinkt
 max. statische Belastung: 2.500 N

Bezeichnung

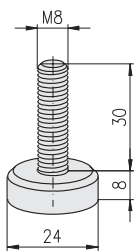
Bodenausgleichsschraube, SW20, M8×30

Gewicht

20 g

Bestell-Nr.

1.44.002003



Technische Daten

Material:
 • Teller: PE-HD
 • Schraube: Stahl, verzinkt
 max. statische Belastung: 2.500 N

Bezeichnung

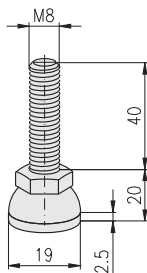
Bodenausgleichsschraube, Ø24, M8×30

Gewicht

22 g

Bestell-Nr.

1.44.002403



Technische Daten

Material:
 • Fußteller: PA, schwarz
 • Gewindespindel: Stahl, verzinkt
 max. statische Belastung: 500 N
 mit Anti-Slip-Platte

Bezeichnung

Stellfuß, PA, 20 M8×40

Gewicht

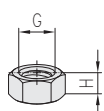
24 g

Bestell-Nr.

1.44.003020

Technische Daten

Material: Stahl, verzinkt



Bezeichnung

Mutter

G
M8

H
5

Gewicht

5 g

Bestell-Nr.

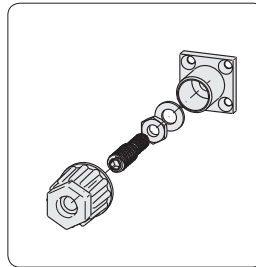
1.44.46M08

Handstellfüße

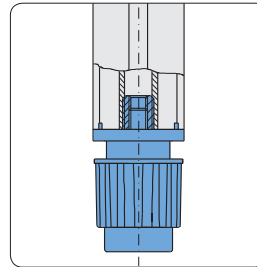


Verwendung

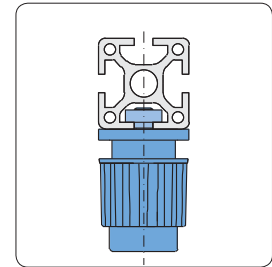
Für Höhenausgleich von Tischgeräten und leichten Gestellen



Höhenverstellung alternativ von Hand oder mit Werkzeug



Befestigung im Kernloch

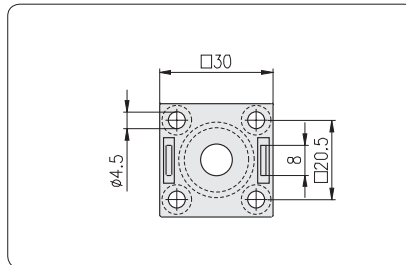
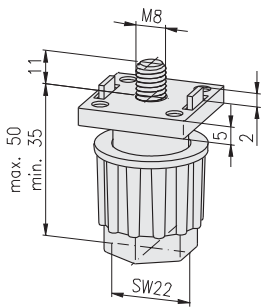


Befestigung in der Nut

Technische Daten

Material:

- Gehäuse: PA, schwarz
 - Spindel, Mutter und Scheibe: Stahl, verzinkt
- max. statische Belastung: 1.500 N



Bezeichnung

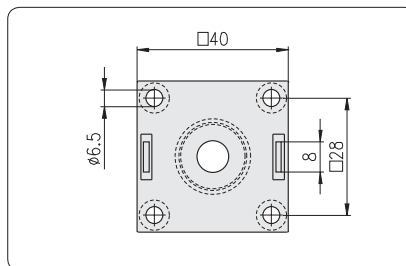
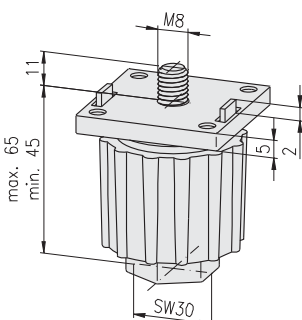
Handstellfuß 30

Gewicht

40 g

Bestell-Nr.

1.44.203008



Bezeichnung

Handstellfuß 40

Gewicht

78 g

Bestell-Nr.

1.44.204008

Stellfüße



Montage

Befestigung im Kernloch mit Gewindeeinsatz M14/M10

Für Profile mit Kernloch-Ø 12 mm

Technische Daten

Material:

- Fußteller: PA, schwarz
 - Kappe: Stahl, verzinkt
 - Gewindespindel: Stahl, verzinkt
- max. statische Belastung: 1.500 N

Bezeichnung

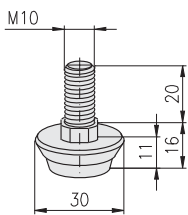
Möbel-Stellfuß, Ø30, M10×18

Gewicht

24 g

Bestell-Nr.

1.44.303002



Technische Daten

Material:

- Fußteller: PA, schwarz
 - Kappe: Stahl, verzinkt
 - Gewindespindel: Stahl, verzinkt
- max. statische Belastung: 1.500 N

Bezeichnung

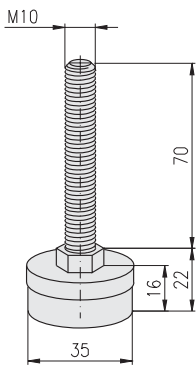
Stellfuß, Ø35, M10×70

Gewicht

70 g

Bestell-Nr.

1.44.303507



Technische Daten

Material:

- Fußteller: PA, schwarz
 - Gewindespindel: Stahl, verzinkt
- max. statische Belastung: 1.500 N

Bezeichnung

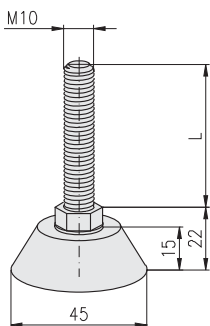
Bezeichnung	L
Stellfuß, Ø45	M10×50
Stellfuß, Ø45	M10×70

Gewicht

60 g

Bestell-Nr.

1.44.304505



Gelenkfüße



Verwendung

Gelenkfüße zum stufenlosen Höhenverstellen von Baugruppen wie:

- Tische
- Gestelle
- Regale
- Ständer



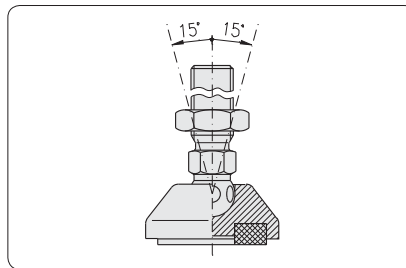
Befestigung im Kernloch-Gewinde M14



Befestigung mit Fußplatte, für Profile ohne zentrische Kernlochbohrung



Befestigung mit Einpress-Gewindeeinsatz quer zum Profil

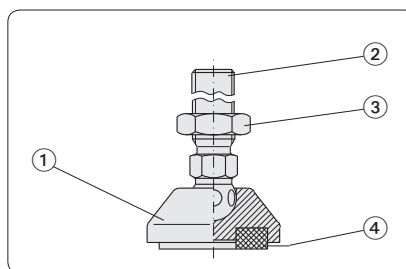


Neigungsausgleich über Kugel und Kugelpfanne $\pm 15^\circ$

Hinweis

Stufenlos höhenverstellbare Gelenkfüße sind wahlweise einsetzbar mit:

- Anti-Slip-Platte
- Dämpfungselement



Gelenkfuß-Einzelteile						
Pos.	Bezeichnung	Material				
		PA	GD-Zn	Stahl	Edelstahl 1.4305	NBR
①	Teller	•	•		•	
②	Spindel			•	•	
③	Mutter			•	•	
④	Anti-Slip-Platte Dämpfungselement					• •

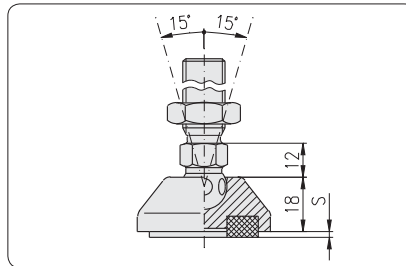
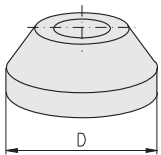
**Gelenkfuß-Teller
ohne Befestigungsbohrung**

Technische Daten

Material:

- PA: PA-GF, schwarz
- GD-Zn: GD-Zn, schwarz pulverbeschichtet
- Edelstahl: Edelstahl rostfrei 1.4305

F = max. statische Belastung in kN



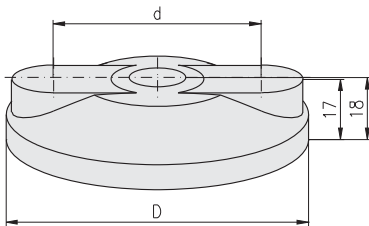
Ausführung ohne Befestigungsbohrungen

S = Höhe für:

- Anti-Slip-Platte (S = 2 mm)
- Dämpfungselement (S = 10 mm)

	Bezeichnung	D	F	Gewicht	Bestell-Nr.
PA	Gelenkfuß-Teller PA, 30	Ø29	5 kN	8 g	1.44.411030
	Gelenkfuß-Teller PA, 40	Ø39	9 kN	13 g	1.44.411040
	Gelenkfuß-Teller PA, 45	Ø44	9 kN	15 g	1.44.411045
	Gelenkfuß-Teller PA, 50	Ø49	9 kN	16 g	1.44.411050
	Gelenkfuß-Teller PA, 60	Ø59	9 kN	22 g	1.44.411060
GD-Zn	Gelenkfuß-Teller GD-Zn, 30	Ø29	20 kN	48 g	1.44.431030
	Gelenkfuß-Teller GD-Zn, 40	Ø39	30 kN	70 g	1.44.431040
	Gelenkfuß-Teller GD-Zn, 45	Ø44	30 kN	90 g	1.44.431045
	Gelenkfuß-Teller GD-Zn, 50	Ø49	30 kN	126 g	1.44.431050
	Gelenkfuß-Teller GD-Zn, 60	Ø59	30 kN	160 g	1.44.431060
	Gelenkfuß-Teller GD-Zn, 80	Ø79	30 kN	260 g	1.44.431080
	Gelenkfuß-Teller GD-Zn, 100	Ø99	35 kN	400 g	1.44.431100
	Gelenkfuß-Teller GD-Zn, 120	Ø119	35 kN	584 g	1.44.431120
Edelstahl	C R Gelenkfuß-Teller Edelstahl, 30	Ø29	20 kN	62 g	1.44.431030V
	Gelenkfuß-Teller Edelstahl, 40	Ø39	30 kN	99 g	1.44.431040V
	Gelenkfuß-Teller Edelstahl, 45	Ø44	30 kN	123 g	1.44.431045V
	Gelenkfuß-Teller Edelstahl, 50	Ø49	35 kN	158 g	1.44.431050V
	Gelenkfuß-Teller Edelstahl, 60	Ø59	35 kN	218 g	1.44.431060V
	Gelenkfuß-Teller Edelstahl, 80	Ø79	35 kN	380 g	1.44.431080V
	Gelenkfuß-Teller Edelstahl, 100	Ø99	40 kN	605 g	1.44.431100V
	Gelenkfuß-Teller Edelstahl, 120	Ø119	40 kN	844 g	1.44.431120V

Gelenkfuß-Teller mit Befestigungsbohrung

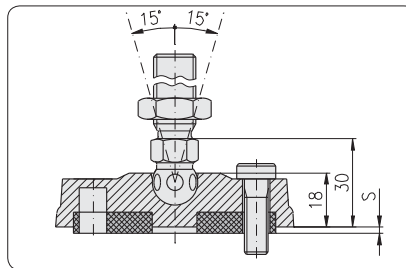


Technische Daten

Material:

- PA: PA-GF, schwarz

F = max. statische Belastung in kN



Hinweis

Die Bohrungen für die Befestigungsschrauben sind an der Oberseite geschlossen und können bei Bedarf aufgebohrt werden.

S = Höhe für:

- Anti-Slip-Platte (S = 2 mm)
- Dämpfungselement (S = 10 mm)

Ausführung mit Befestigungsbohrungen

PA

Bezeichnung	D	d	F	Gewicht	Bestell-Nr.
Gelenkfuß-Teller PA, 80	Ø79	Ø54	9 kN	46 g	1.44.411080
Gelenkfuß-Teller PA, 100	Ø99	Ø74	9 kN	86 g	1.44.411100
Gelenkfuß-Teller PA, 120	Ø119	Ø94	9 kN	104 g	1.44.411120

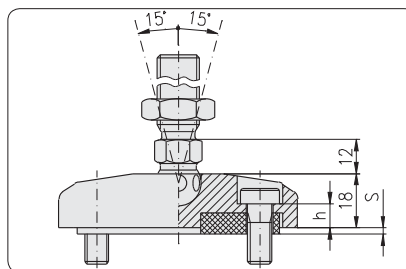
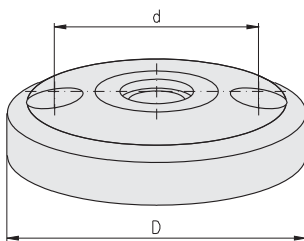


Technische Daten

Material:

- GD-Zn: GD-Zn, schwarz pulverbeschichtet
- Edelstahl: Edelstahl rostfrei 1.4305 gebeizt und passiviert

F = max. statische Belastung in kN



Hinweis

Befestigungsbohrung mit Senkung DIN 74 - Jm8 für Zylinderschraube DIN 6912 - M8

S = Höhe für:

- Anti-Slip-Platte (S = 2 mm)
- Dämpfungselement (S = 10 mm)

Ausführung mit Befestigungsbohrungen

GD-Zn

Bezeichnung	D	h	d	F	Gewicht	Bestell-Nr.
Gelenkfuß-Teller GD-Zn, 80	Ø79	11,5	Ø54	30 kN	260 g	1.44.432080
Gelenkfuß-Teller GD-Zn, 100	Ø99	11,5	Ø74	35 kN	377 g	1.44.432100
Gelenkfuß-Teller GD-Zn, 120	Ø119	11,5	Ø94	35 kN	570 g	1.44.432120

Edelstahl



Gelenkfuß-Teller Edelstahl, 80	Ø79	11	Ø54	30 kN	354 g	1.44.432080V
Gelenkfuß-Teller Edelstahl, 100	Ø99	11	Ø74	40 kN	587 g	1.44.432100V
Gelenkfuß-Teller Edelstahl, 120	Ø119	11	Ø94	40 kN	830 g	1.44.432120V

Gelenkfuß-Spindeln

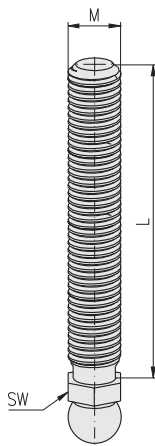


Technische Daten

Material:

- Stahl: Stahl, verzinkt
- Edelstahl: Edelstahl rostfrei 1.4305 geätzt und passiviert

Stahl



Edelstahl

C R

Bezeichnung	G × L	SW	Gewicht	Bestell-Nr.
Gelenkfuß-Spindel, Stahl	M8 × 40	14	17 g	1.44.4608040
Gelenkfuß-Spindel, Stahl	M8 × 80	14	31 g	1.44.4608080
Gelenkfuß-Spindel, Stahl	M10 × 45	14	37 g	1.44.4610045
Gelenkfuß-Spindel, Stahl	M10 × 90	14	51 g	1.44.4610090
Gelenkfuß-Spindel, Stahl	M12 × 66	14	56 g	1.44.4612066
Gelenkfuß-Spindel, Stahl	M12 × 100	14	79 g	1.44.4612100
Gelenkfuß-Spindel, Stahl	M14 × 66	14	87 g	1.44.4614066
Gelenkfuß-Spindel, Stahl	M14 × 100	14	119 g	1.44.4614100
Gelenkfuß-Spindel, Stahl	M14 × 150	14	166 g	1.44.4614150
Gelenkfuß-Spindel, Stahl	M16 × 66	17	111 g	1.44.4616066
Gelenkfuß-Spindel, Stahl	M16 × 100	17	155 g	1.44.4616100
Gelenkfuß-Spindel, Stahl	M16 × 150	17	220 g	1.44.4616150
Gelenkfuß-Spindel, Stahl	M20 × 100	22	237 g	1.44.4620100
Gelenkfuß-Spindel, Stahl	M20 × 150	22	331 g	1.44.4620150
Gelenkfuß-Spindel, Edelstahl	M14 × 66	14	87 g	1.44.4614066V
Gelenkfuß-Spindel, Edelstahl	M14 × 88	14	104 g	1.44.4614088V
Gelenkfuß-Spindel, Edelstahl	M14 × 100	14	119 g	1.44.4614100V
Gelenkfuß-Spindel, Edelstahl	M14 × 125	14	138 g	1.44.4614125V
Gelenkfuß-Spindel, Edelstahl	M14 × 150	14	166 g	1.44.4614150V

Gelenkfuß-Muttern

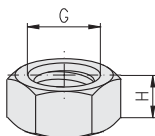


Technische Daten

Material:

- Stahl: Stahl, verzinkt
- Edelstahl: Edelstahl rostfrei 1.4305 geätzt und passiviert

Stahl



Edelstahl

C R

Bezeichnung	G	H	Gewicht	Bestell-Nr.
Mutter	M8	5	5 g	1.44.46M08
Mutter	M10	6	8 g	1.44.46M10
Mutter	M12	7	10 g	1.44.46M12
Mutter	M14	8	16 g	1.44.46M14
Mutter	M16	8	17 g	1.44.46M16
Mutter	M20	9	35 g	1.44.46M20
Mutter, Edelstahl	M14	8	16 g	1.44.46M14V

Gelenkfuß-Anti-Slip-Platten

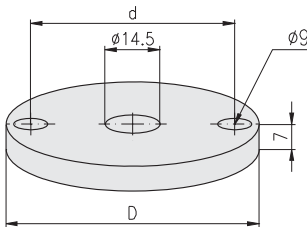
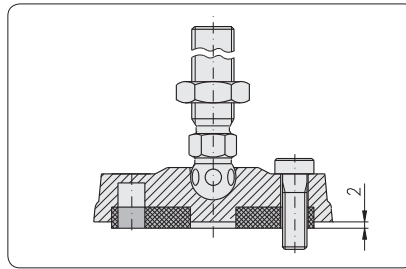


Verwendung

Element zur Verschiebesicherung und zum Schutz vor Bodenbeschädigung

Technische Daten

Material: NBR, öl- und wasserbeständig
 Farbe: schwarz
 Härte: 80 Shore A
 F = max. statische Belastung in kN



Bezeichnung

Bezeichnung	D	d	F	Gewicht	Bestell-Nr.
Gelenkfuß-Anti-Slip-Platte f. Teller 30	Ø20	-	5 kN	2,0 g	1.44.471030
Gelenkfuß-Anti-Slip-Platte f. Teller 40	Ø30	-	6 kN	4,0 g	1.44.471040
Gelenkfuß-Anti-Slip-Platte f. Teller 45	Ø35	-	7 kN	5,5 g	1.44.471045
Gelenkfuß-Anti-Slip-Platte f. Teller 50	Ø39	-	8 kN	7,5 g	1.44.471050
Gelenkfuß-Anti-Slip-Platte f. Teller 60	Ø49	-	9 kN	12,0 g	1.44.471060
Gelenkfuß-Anti-Slip-Platte f. Teller 80	Ø67	Ø54	10 kN	22,0 g	1.44.471080
Gelenkfuß-Anti-Slip-Platte f. Teller 100	Ø87	Ø74	10 kN	36,0 g	1.44.471100
Gelenkfuß-Anti-Slip-Platte f. Teller 120	Ø107	Ø94	10 kN	57,0 g	1.44.471120

Gelenkfuß-Dämpfungs-
elemente

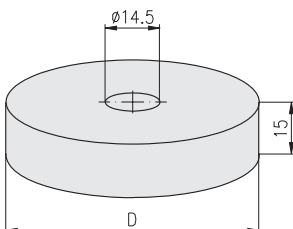
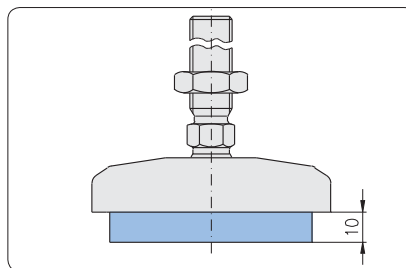


Verwendung

Element zur Dämpfung von Schwingungen

Technische Daten

Material: NBR, öl- und wasserbeständig
 Farbe: schwarz
 Härte: 70 Shore A
 F = max. statische Belastung in N



Bezeichnung

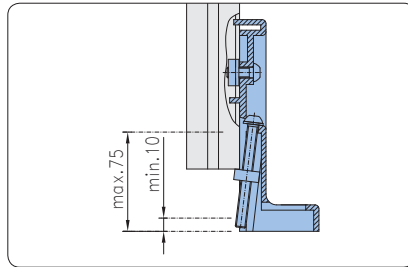
Bezeichnung	D	F	Gewicht	Bestell-Nr.
Gelenkfuß-Dämpfungselement f. Teller 40	Ø30	150 N	14 g	1.44.472040
Gelenkfuß-Dämpfungselement f. Teller 45	Ø35	175 N	19 g	1.44.472045
Gelenkfuß-Dämpfungselement f. Teller 50	Ø39	200 N	24 g	1.44.472050
Gelenkfuß-Dämpfungselement f. Teller 60	Ø49	250 N	35 g	1.44.472060
Gelenkfuß-Dämpfungselement f. Teller 80	Ø67	500 N	68 g	1.44.472080
Gelenkfuß-Dämpfungselement f. Teller 100	Ø87	800 N	118 g	1.44.472100
Gelenkfuß-Dämpfungselement f. Teller 120	Ø107	1.200 N	188 g	1.44.472120

Winkelstellfüße



Verwendung

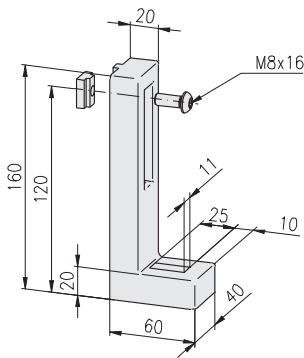
Winkelstellfüße zur Befestigung von Gestellen an Boden und Wand



Technische Daten

Material:

- Grundkörper: GD-Al, schwarz
 - Nutenstein: Stahl, verzinkt
 - Schrauben: Stahl, verzinkt
- max. statische Belastung: 10.000 N



Lieferumfang

- Grundkörper
- Nutenstein M8
- Schraube M8x16 - 10.9

Bezeichnung

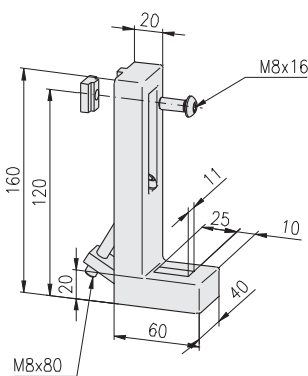
Winkelstellfuß ohne Verstellerschraube

Gewicht

468 g

Bestell-Nr.

1.44.716001



Lieferumfang:

- Grundkörper
- Nutenstein M8
- Schraube M8x16 - 10.9
- Schraube M8x80 - 10.9
- Vierkantmutter

Bezeichnung

Winkelstellfuß mit Verstellerschraube

Gewicht

519 g

Bestell-Nr.

1.44.716002

**Fundament-Fuß
für Profil 40×40**

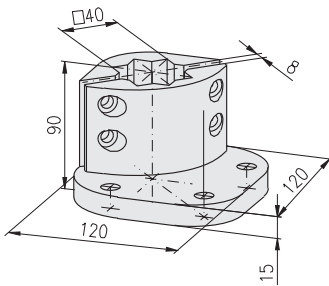
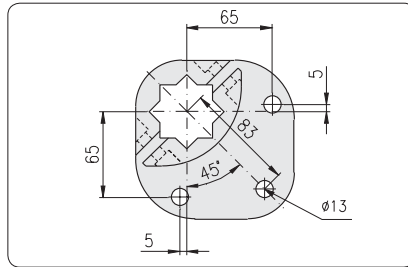


Verwendung

Fundament-Füße zur Befestigung von Profilen und Gestellen an Boden und Wand

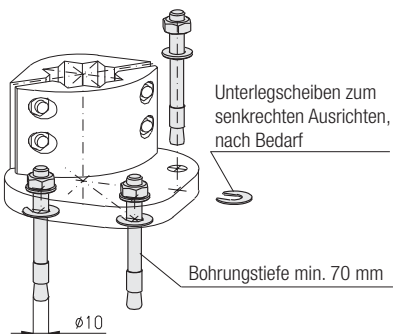
Technische Daten

Material: GD-Zn



Bezeichnung	Gewicht	Bestell-Nr.
Fundament-Fuß für Profil 40×40	979 g	1.44.83040

Boden-Befestigungssatz



Bezeichnung	Gewicht	Bestell-Nr.
Boden-Befestigungssatz 3 MKT	202,3 g	1.44.83BB

Einzelteile	Stck	Gewicht	Bestell-Nr.
MKT-Bolzenanker B10/20/95	3	65,3 g	0.66.MKT.B1020/95
Unterlegscheibe 1×Ø24/11	8	0,8 g	1.44.89011324

Fundament-FüÙe

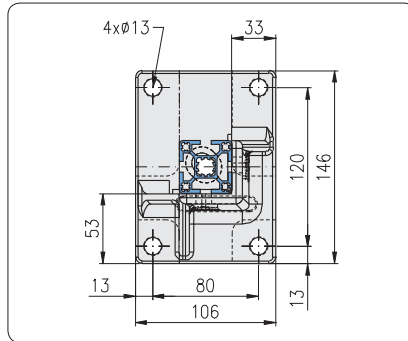
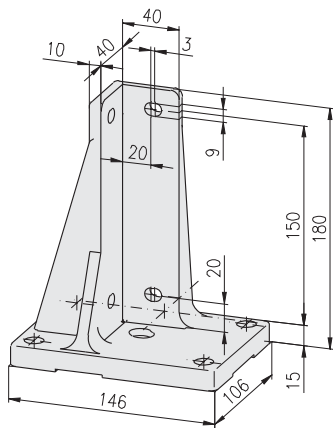


Verwendung

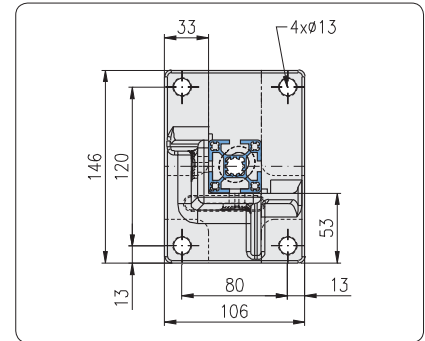
Fundament-FüÙe zur Befestigung von Profilen und Gestellen an Boden und Wand

Technische Daten

Material: GK AlZn 10Si8Mg



40x40, Typ 1, links



40x40, Typ 1, rechts

Hinweis

3D-Darstellung entspricht Typ 1, rechts
spiegelbildlich: Typ 1, links

Befestigungssätze (↔ 195, 196)

Boden-Befestigungssatz 4 MKT
Profil-Befestigungssatz 4 EM8

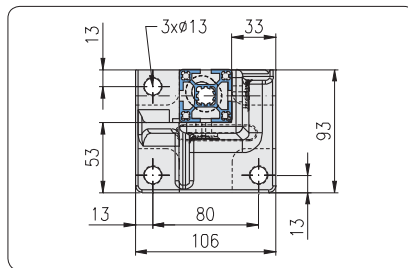
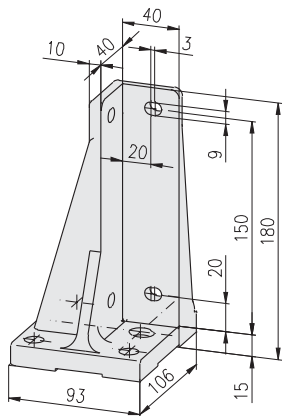
Bezeichnung

für Profil

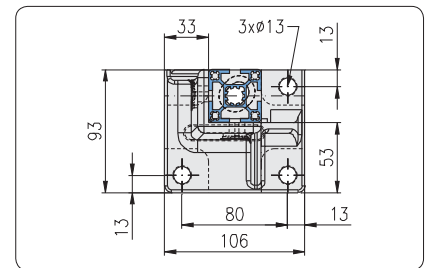
Gewicht

Bestell-Nr.

Fundament-Fuß 40x40, Typ 1, links	40x40, 45x45	1,06 kg	1.44.84.4040.00L
Fundament-Fuß 40x40, Typ 1, rechts	40x40, 45x45	1,06 kg	1.44.84.4040.00R



40x40, Typ 2, links



40x40, Typ 2, rechts

Hinweis

3D-Darstellung entspricht Typ 2, rechts
spiegelbildlich: Typ 2, links

Befestigungssätze (↔ 195, 196)

Boden-Befestigungssatz 3 MKT
Profil-Befestigungssatz 4 EM8

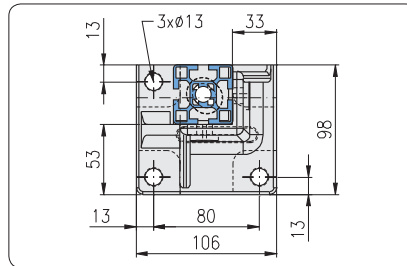
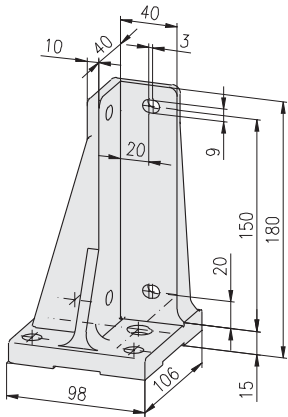
Bezeichnung

für Profil

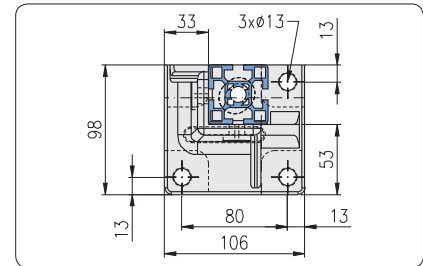
Gewicht

Bestell-Nr.

Fundament-Fuß 40x40, Typ 2, links	40x40	0,83 kg	1.44.84.4040.40L
Fundament-Fuß 40x40, Typ 2, rechts	40x40	0,83 kg	1.44.84.4040.40R



45x45, Typ 2, links



45x45, Typ 2, rechts

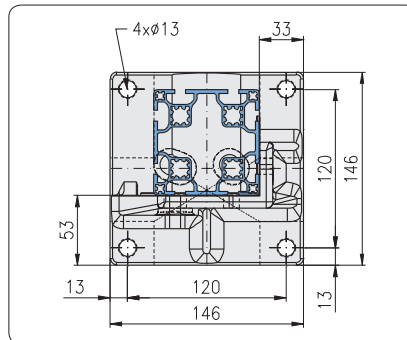
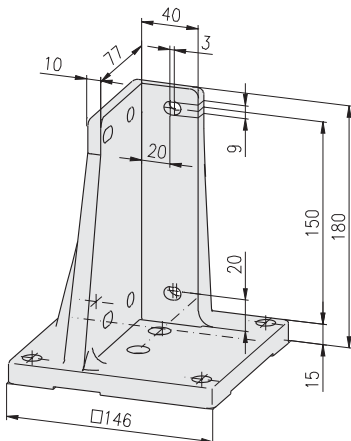
Hinweis

3D-Darstellung entspricht Typ 2, rechts
spiegelbildlich: Typ 2, links

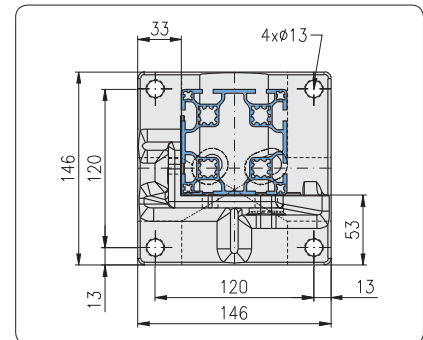
Befestigungssätze (↔ 195, 196)

Boden-Befestigungssatz 3 MKT
Profil-Befestigungssatz 4 EM8

Bezeichnung	für Profil	Gewicht	Bestell-Nr.
Fundament-Fuß 45x45, Typ 2, links	45x45	0,85 kg	1.44.84.4545.45L
Fundament-Fuß 45x45, Typ 2, rechts	45x45	0,85 kg	1.44.84.4545.45R



40x80, Typ 1, links



40x80, Typ 1, rechts

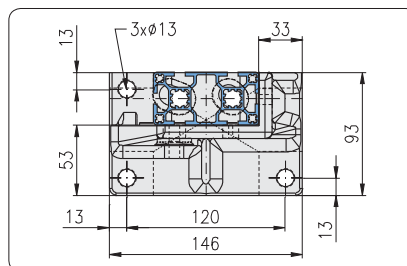
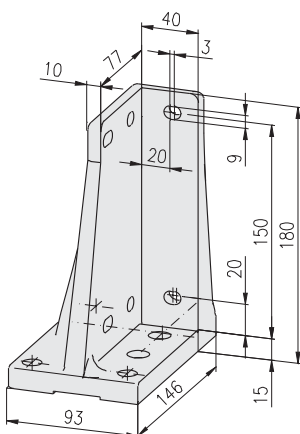
Hinweis

3D-Darstellung entspricht Typ 1, rechts
spiegelbildlich: Typ 1, links

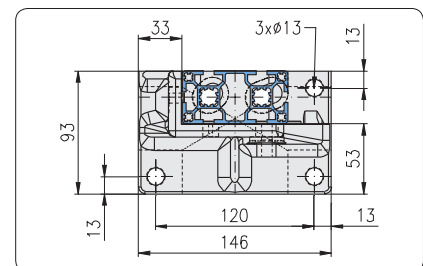
Befestigungssätze (↔ 195, 196)

Boden-Befestigungssatz 4 MKT
Profil-Befestigungssatz 6 EM8

Bezeichnung	für Profil	Gewicht	Bestell-Nr.
Fundament-Fuß 40x80, Typ 1, links	40x80, 60x80, 45x90	1,39 kg	1.44.84.4080.00L
Fundament-Fuß 40x80, Typ 1, rechts	40x80, 60x80, 45x90	1,39 kg	1.44.84.4080.00R



40x80, Typ 2, links



40x80, Typ 2, rechts

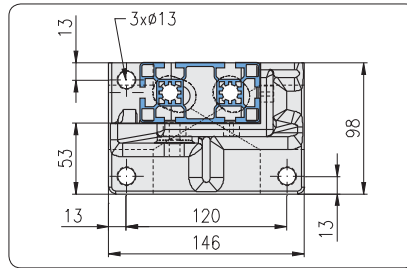
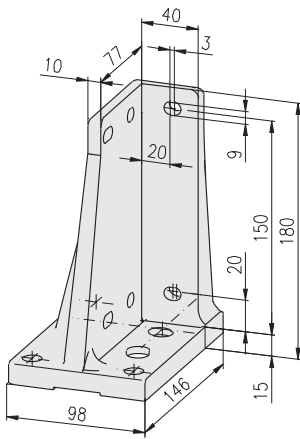
Hinweis

3D-Darstellung entspricht Typ 2, rechts
spiegelbildlich: Typ 2, links

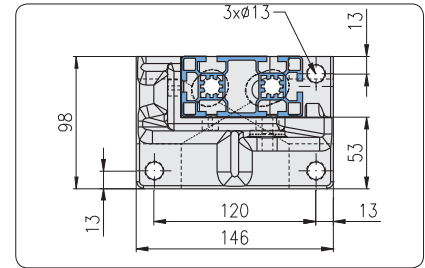
Befestigungssätze (↔ 195, 196)

Boden-Befestigungssatz 3 MKT
Profil-Befestigungssatz 6 EM8

Bezeichnung	für Profil	Gewicht	Bestell-Nr.
Fundament-Fuß 40x80, Typ 2, links	40x80	1,01 kg	1.44.84.4080.40L
Fundament-Fuß 40x80, Typ 2, rechts	40x80	1,01 kg	1.44.84.4080.40R



45x90, Typ 2, links



45x90, Typ 2, rechts

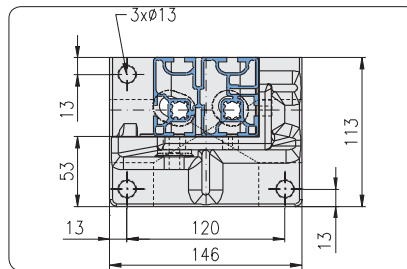
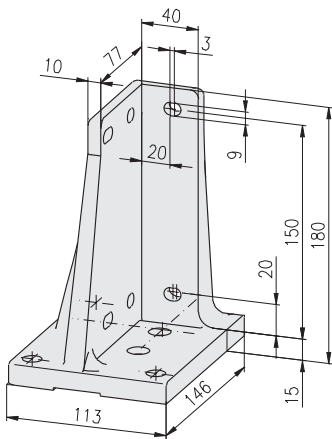
Hinweis

3D-Darstellung entspricht Typ 2, rechts
spiegelbildlich: Typ 2, links

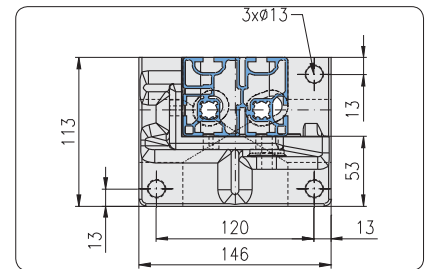
Befestigungssätze (↔ 195, 196)

Boden-Befestigungssatz 3 MKT
Profil-Befestigungssatz 6 EM8

Bezeichnung	für Profil	Gewicht	Bestell-Nr.
Fundament-Fuß 45x90, Typ 2, links	45x90	1,10 kg	1.44.84.4590.45L
Fundament-Fuß 45x90, Typ 2, rechts	45x90	1,10 kg	1.44.84.4590.45R



60x80, Typ 2, links



60x80, Typ 2, rechts

Hinweis

3D-Darstellung entspricht Typ 2, rechts
spiegelbildlich: Typ 2, links

Befestigungssätze (↔ 195, 196)

Boden-Befestigungssatz 3 MKT
Profil-Befestigungssatz 6 EM8

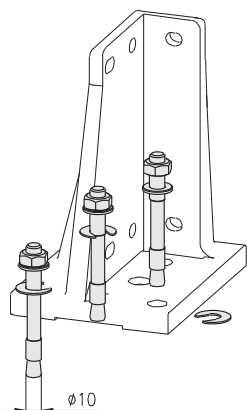
Bezeichnung	für Profil	Gewicht	Bestell-Nr.
Fundament-Fuß 60x80, Typ 2, links	60x80	1,25 kg	1.44.84.6080.60L
Fundament-Fuß 60x80, Typ 2, rechts	60x80	1,25 kg	1.44.84.6080.60R

Boden-Befestigungssätze

Zuordnungstabelle für Fundament-Füße und Boden-Befestigungssätze			
Fundament-Fuß	Bestell-Nr.	Boden-Befestigungssatz	
		3 MKT, 1.44.83BB	4 MKT, 1.44.84BB
40×40, Typ 1, li/re	1.44.84.4040.00x		•
40×40, Typ 2, li/re	1.44.84.4040.40x	•	
40×80, Typ 1, li/re	1.44.84.4080.00x		•
40×80, Typ 2, li/re	1.44.84.4080.40x	•	
45×45, Typ 2, li/re	1.44.84.4545.45x	•	
45×90, Typ 2, li/re	1.44.84.4590.45x	•	
60×80, Typ 2, li/re	1.44.84.6080.60x	•	

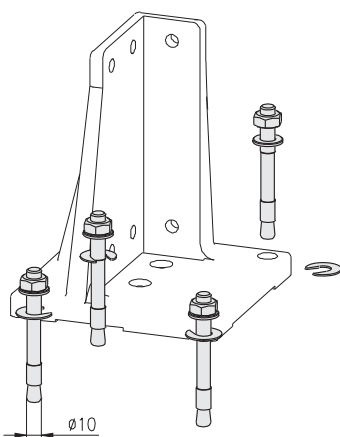
Hinweis

- Bohrungstiefe min. 70 mm
- Unterlegscheiben zum senkrechten Ausrichten, nach Bedarf



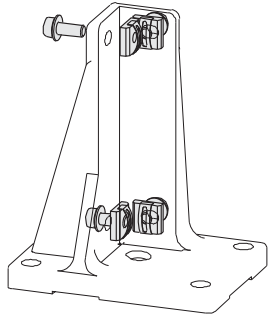
Bezeichnung	Gewicht	Bestell-Nr.
Boden-Befestigungssatz 3 MKT	202,3 g	1.44.83BB

Einzelteile	Stck	Gewicht	Bestell-Nr.
MKT-Bolzenanker B10/20/95	3	65,3 g	0.66.MKT.B1020/95
Unterlegscheibe 1×Ø24/11	8	0,8 g	1.44.89011324



Bezeichnung	Gewicht	Bestell-Nr.
Boden-Befestigungssatz 4 MKT	269,2 g	1.44.84BB

Einzelteile	Stck	Gewicht	Bestell-Nr.
MKT-Bolzenanker B10/20/95	4	65,3 g	0.66.MKT.B1020/95
Unterlegscheibe 1×Ø24/11	10	0,8 g	1.44.89011324

Profil-Befestigungssätze

Verwendung

Geeignet für die Befestigung der Profile:

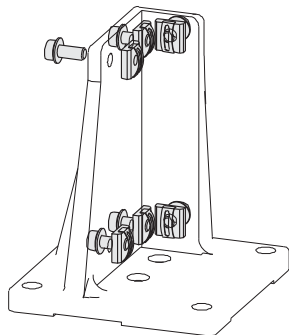
- 40×40
- 45×45

Bezeichnung	Gewicht	Bestell-Nr.	
Profil-Befestigungssatz 4 EM8	112,4 g	1.44.80BP40.20	
Einzelteile	Stck	Gewicht	Bestell-Nr.
Gewindeplatte, schwer, E M8	4	16,3 g	1.31.6EM8
Bundschraube WN 251 M8×20	4	11,8 g	0.63.WN0251.08020

Verwendung

Geeignet für die Befestigung der Profile:

- 40×80
- 45×90
- 60×80, Panel



Bezeichnung	Gewicht	Bestell-Nr.	
Profil-Befestigungssatz 6 EM8	168,6 g	1.44.80BP80.20	
Einzelteile	Stck	Gewicht	Bestell-Nr.
Gewindeplatte, schwer, E M8	6	16,3 g	1.31.6EM8
Bundschraube WN 251 M8×20	6	11,8 g	0.63.WN0251.08020

Fundament-Winkel



Verwendung

Fundament-Winkel dienen zur Befestigung von Profilen an Boden und Wand



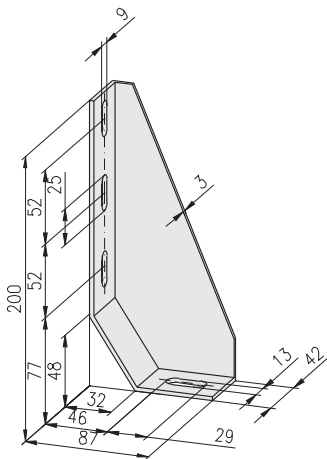
Passend bei gleichzeitigem Einsatz von Stellfüßen bis max. 100 mm Durchmesser

Technische Daten

Material: Stahlblech
Oberfläche: verzinkt und schwarz beschichtet

Hinweis

Darstellung entspricht Fundament-Winkel, links
spiegelbildlich: Fundament-Winkel, rechts



Bezeichnung

Fundament-Winkel 200×87×42, links
Fundament-Winkel 200×87×42, rechts

Gewicht

413 g
413 g

Bestell-Nr.

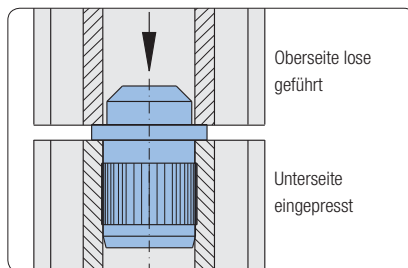
1.44.820001L
1.44.820001R

Stapelfuß



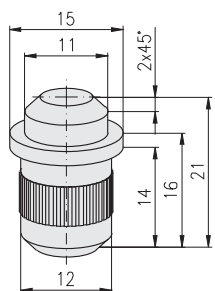
Verwendung

Stapelfüße dienen zum Fixieren von zwei Profilen im Kernloch



Technische Daten

Material: Stahl
Oberfläche: verzinkt



Bezeichnung

Stapelfuß

Gewicht

19 g

Bestell-Nr.

1.44.901221

Rollen



Befestigung im Kernloch



Befestigung mit Fußplatte für Profile ohne zentrale Kernlochbohrung



Befestigung mit Einpress-Gewindeinsatz quer zum Profil

Befestigungsarten		
Rollen-Ø	50 mm / 75 mm	100 mm / 125 mm
Rückenloch-Befestigung	<p>s = 7 mm</p>	<p>s = 10.5 mm</p>
Platten-Befestigung	<p>s = 2 mm</p>	<p>s = 3 mm</p>

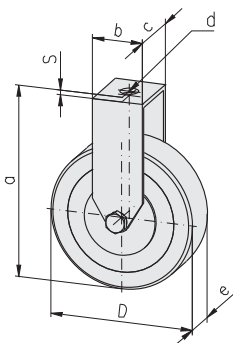
Bockrollen



Technische Daten

Material:

- Gehäuse: Stahlblech verzinkt
 - Räder: vollgummibereift, grau
- Ø75/100/125 inkl. Fadenschutz
max. statische Belastung: F_{max}



Bezeichnung	D	a	Gewicht	Bestell-Nr.
Bockrolle mit Rückenloch	Ø50	69	130 g	1.45.11050
Bockrolle mit Rückenloch	Ø75	98	240 g	1.45.11075
Bockrolle mit Rückenloch, ESD	Ø75	98	240 g	1.45.11075E
Bockrolle mit Rückenloch	Ø100	133	500 g	1.45.11100
Bockrolle mit Rückenloch, ESD	Ø100	133	500 g	1.45.11100E
Bockrolle mit Rückenloch	Ø125	158	900 g	1.45.11125
Bockrolle mit Platte	Ø50	71	190 g	1.45.12050
Bockrolle mit Platte	Ø75	100	300 g	1.45.12075
Bockrolle mit Platte, ESD	Ø75	100	300 g	1.45.12075E
Bockrolle mit Platte	Ø100	136	610 g	1.45.12100
Bockrolle mit Platte, ESD	Ø100	136	610 g	1.45.12100E
Bockrolle mit Platte	Ø125	161	1.010 g	1.45.12125

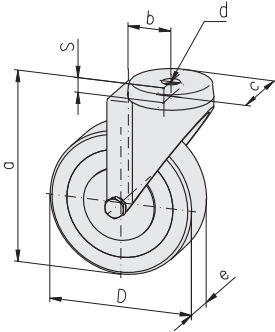
Maße siehe Tabelle rechts

Lenkrollen



Technische Daten

- Material:
- Gehäuse: Stahlblech verzinkt
 - Räder: vollgummibereift, grau
- Ø75/100/125 inkl. Fadenschutz
max. statische Belastung: F_{max}



Bezeichnung	D	a	Gewicht	Bestell-Nr.
Lenkrolle mit Rückenloch	Ø50	69	180 g	1.45.21050
Lenkrolle mit Rückenloch	Ø75	98	310 g	1.45.21075
Lenkrolle mit Rückenloch, ESD	Ø75	98	310 g	1.45.21075E
Lenkrolle mit Rückenloch	Ø100	133	680 g	1.45.21100
Lenkrolle mit Rückenloch, ESD	Ø100	133	680 g	1.45.21100E
Lenkrolle mit Rückenloch	Ø125	158	890 g	1.45.21125
Lenkrolle mit Platte	Ø50	71	230 g	1.45.22050
Lenkrolle mit Platte	Ø75	100	360 g	1.45.22075
Lenkrolle mit Platte, ESD	Ø75	100	360 g	1.45.22075E
Lenkrolle mit Platte	Ø100	136	780 g	1.45.22100
Lenkrolle mit Platte, ESD	Ø100	136	780 g	1.45.22100E
Lenkrolle mit Platte	Ø125	161	990 g	1.45.22125

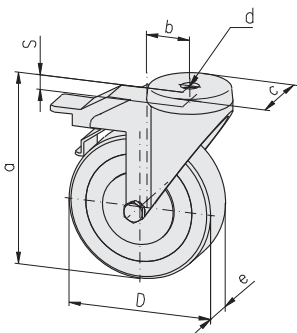
Maße siehe Tabelle unten

Lenkrollen feststellbar



Technische Daten

- Material:
- Gehäuse: Stahlblech verzinkt
 - Räder: vollgummibereift, grau
- Feststellung: - Radlauf
- Schwenkung
- Ø75/100/125 inkl. Fadenschutz
max. statische Belastung: F_{max}



Bezeichnung	D	a	Gewicht	Bestell-Nr.
Lenkrolle festst. mit Rückenloch	Ø50	69	220 g	1.45.31050
Lenkrolle festst. mit Rückenloch	Ø75	98	450 g	1.45.31075
Lenkrolle festst. mit Rückenloch, ESD	Ø75	98	450 g	1.45.31075E
Lenkrolle festst. mit Rückenloch	Ø100	133	840 g	1.45.31100
Lenkrolle festst. mit Rückenloch, ESD	Ø100	133	840 g	1.45.31100E
Lenkrolle festst. mit Rückenloch	Ø125	158	990 g	1.45.31125
Lenkrolle festst. mit Platte	Ø50	71	270 g	1.45.32050
Lenkrolle festst. mit Platte	Ø75	100	500 g	1.45.32075
Lenkrolle festst. mit Platte, ESD	Ø75	100	500 g	1.45.32075E
Lenkrolle festst. mit Platte	Ø100	136	940 g	1.45.32100
Lenkrolle festst. mit Platte, ESD	Ø100	136	940 g	1.45.32100E
Lenkrolle festst. mit Platte	Ø125	161	1.090 g	1.45.32125

Rollen: Ausführung Rückenloch									
D	Bockrolle			Lenkrolle			d	e	F_{max}
	b	c	s	b	c	s			
Ø50	30	27	2,0	25	Ø43	10,5	Ø10,5	18	400 N
Ø75	34	27	2,0	30,5	Ø43	10,5	Ø10,5	25	550 N
Ø100	57	43	2,5	43	Ø57	10,5	Ø12,5	32	800 N
Ø125	57	43	2,5	43	Ø57	10,5	Ø12,5	32	1.000 N

Feststell-Rollen



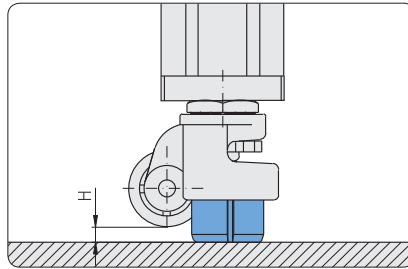
Verwendung

Feststell-Rollen zum einfachen Verschieben und Positionieren von Tischen, Gestellen und Aufbauten.

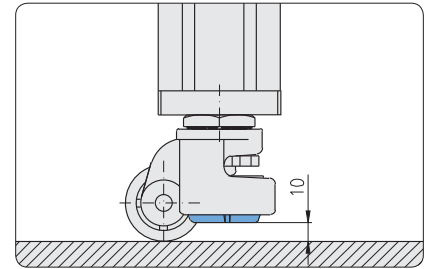
Technische Daten

Material:

- Gehäuse: Al
 - Befestigungselemente: C45
 - Feststell-Fuss: GD-Al, Gummi
- max. statische Belastung: F_{max}



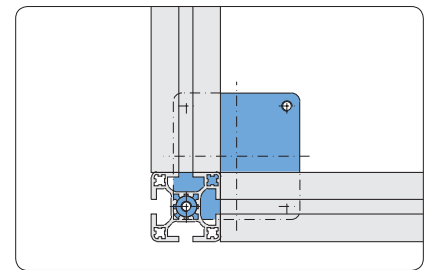
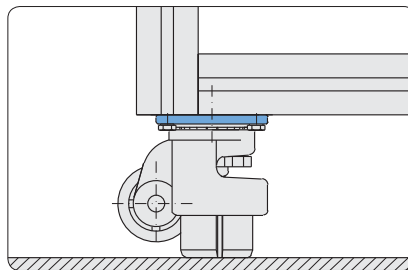
Stellfuß ausgefahren für einen verschiebesicheren Stand



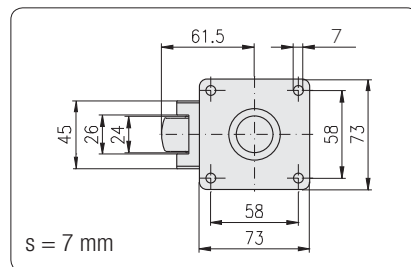
Stellfuß eingefahren zum Verfahren

Ausführung					
D	a	b _{max}	c	H _{max}	F _{max}
Ø50	84	90	98	6	2.500 N
Ø63	104	114	120	10	5.000 N

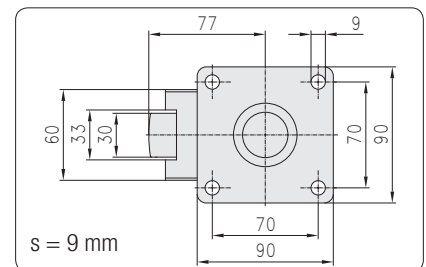
Feststell-Rollen mit Platte



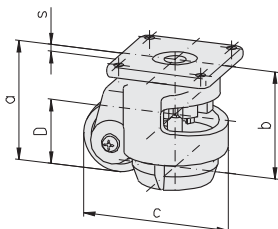
Befestigung zum Profilgestell über Kernloch und Nut



Rollen-Ø50

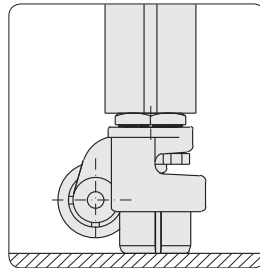


Rollen-Ø63

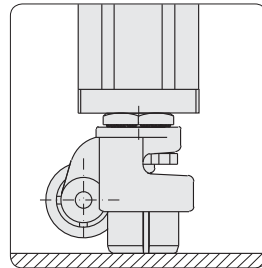


Bezeichnung	D	Gewicht	Bestell-Nr.
Feststell-Rolle 250 kg, mit Platte	Ø50	700 g	1.45.80200.073
Feststell-Rolle 500 kg, mit Platte	Ø63	1.300 g	1.45.80400.090

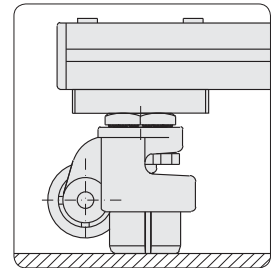
**Feststell-Rollen
mit Mittengewinde**



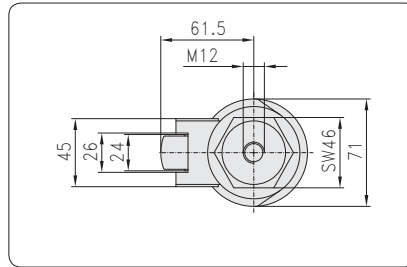
Befestigung im Kernloch



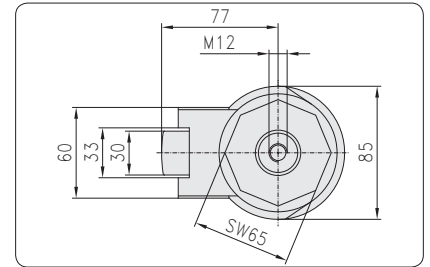
Befestigung mit Fußplatte
für Profile ohne zentrische
Kernlochbohrung



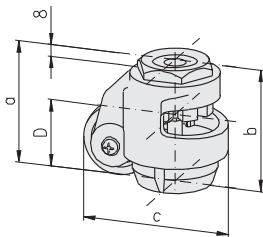
Befestigung mit Einpress-
Gewindeeinsatz und
Fußplatte quer zum Profil



Rollen-Ø50

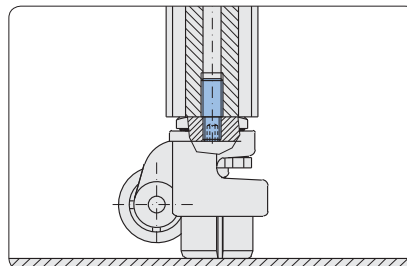


Rollen-Ø63

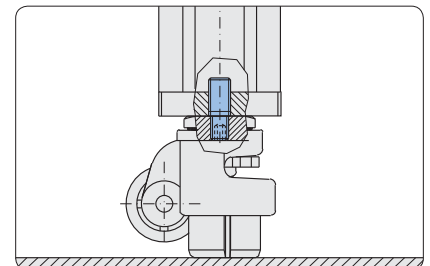


Bezeichnung	D	Gewicht	Bestell-Nr.
Feststell-Rolle 250 kg, mit Mittengewinde	Ø50	640 g	1.45.81200.046
Feststell-Rolle 500 kg, mit Mittengewinde	Ø63	1.230 g	1.45.81400.065

**Gewindebolzen
für Feststell-Rolle
mit Mittengewinde**



Gewindebolzen für Befestigung im Kernloch



Gewindebolzen für Befestigung mit Fußplatte

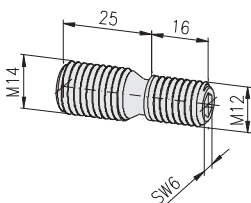
Verwendung

Zum Befestigen der Feststell-Rolle mit Mittengewinde

- im Kernloch-Ø12 des Profils
- an der Fußplatte

Technische Daten

Material: Stahl
Oberfläche: verzinkt



Bezeichnung	Gewicht	Bestell-Nr.
Gewindebolzen M12/M14	21 g	1.45.81000.M12M14

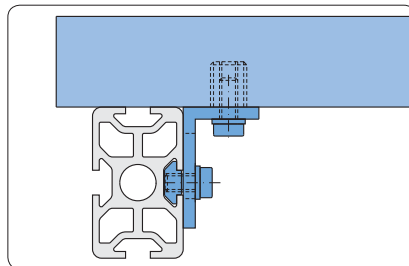
Winkel 25×40



Befestigung von Verkleidungsplatten

Verwendung

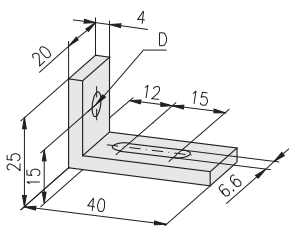
Befestigungswinkel zur Montage von Verkleidungen, Tischplatten, Schaltern und Zusatzeinrichtungen



Befestigung von Tischplatten

Technische Daten

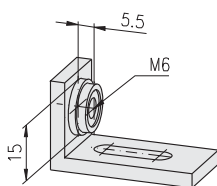
Material: Aluminium
 Festigkeit: F22
 Oberfläche: naturfarben eloxiert



Hinweis

Ausführung mit Durchgangsbohrung

Bezeichnung	D	Gewicht	Bestell-Nr.
Winkel 25×40	Ø6,6	11 g	1.46.110
Winkel 25×40	Ø8,7	10 g	1.46.115



Hinweis

Ausführung mit Mutter M6
 ±0,5 mm schwimmend gelagert

Bezeichnung	Gewicht	Bestell-Nr.
Winkel 25×40, M6	15 g	1.46.120

Winkel PA



Abstützung freistehender Profile

Verwendung

Zur Abstützung von Profilen und Befestigung von Verkleidungsplatten



Abstützung quer zum Profil
Bei dieser Anwendung muss die Drehsicherung an einem Schenkel entfernt werden.

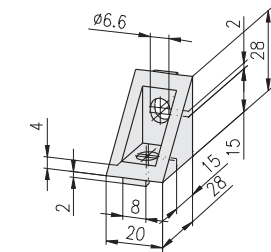


Befestigung von Verkleidungsplatten
Bei dieser Anwendung muss die Drehsicherung an beiden Schenkeln entfernt werden.

Technische Daten

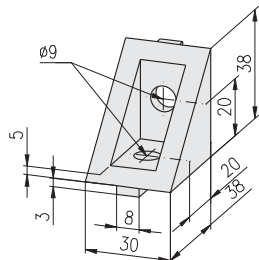
Material: PA-GF

20×28



Bezeichnung	Farbe	Gewicht	Bestell-Nr.
Winkel PA, 20×28	grau	6,4 g	1.46.203.2028.1
Winkel PA, 20×28	schwarz	6,4 g	1.46.203.2028.2

30×38



Bezeichnung	Farbe	Gewicht	Bestell-Nr.
Winkel PA, 30×38	grau	18,9 g	1.46.203.3038.1
Winkel PA, 30×38	schwarz	18,9 g	1.46.203.3038.2

Winkel GD-Zn


Verwendung

Zur Abstützung von Profilen und Befestigung von verschiedenen Maschinen-Komponenten

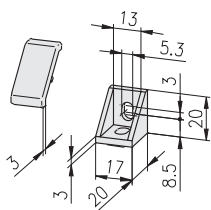

Technische Daten

Material:

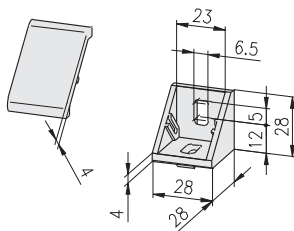
- Winkel: GD-Zn
- Abdeckkappen: PA GK 30
- Hammermutter: Stahl, verzinkt
- Schrauben: Stahl, verzinkt
- Oberfläche: blank oder alufarben pulverbeschichtet

Bei Anordnung quer zur Nut können die Nasen abgebrochen werden

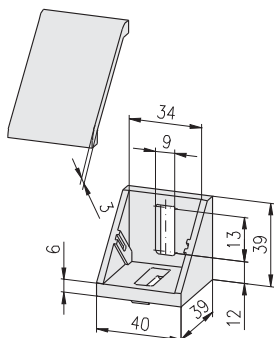
- 1 Winkel blank
 2 Winkel pulverbeschichtet

17×20


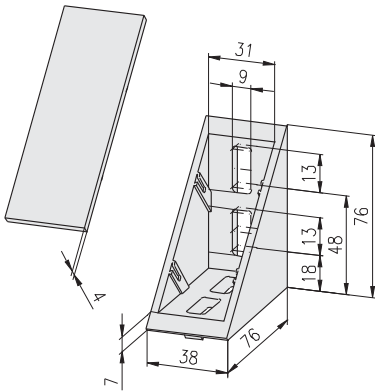
Bezeichnung	Oberfläche	Gewicht	Bestell-Nr.
Winkel GD-Zn, 17×20	blank	13,7 g	1.46.204.1720.1
Winkel GD-Zn, 17×20	pulverbeschichtet	13,7 g	1.46.204.1720.2
Abdeckkappe für Winkel GD-Zn, 17×20		1,7 g	1.46.204.1720A
Winkel-Verbindungssatz	1720 H/H	20,9 g	1.46.204.1720.□HH
Winkel-Verbindungssatz	1720 H/F	23,6 g	1.46.204.1720.□HF
Winkel-Verbindungssatz	1720 F/F	26,3 g	1.46.204.1720.□FF
Winkel-Verbindungssatz	1720 T H/F	25,0 g	1.46.204.1720T□HF
Winkel-Verbindungssatz	1720 T F/F	29,1 g	1.46.204.1720T□FF

28×28


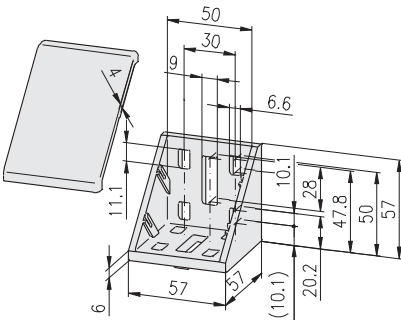
Bezeichnung	Oberfläche	Gewicht	Bestell-Nr.
Winkel GD-Zn, 28×28	blank	39,6 g	1.46.204.2828.1
Winkel GD-Zn, 28×28	pulverbeschichtet	39,6 g	1.46.204.2828.2
Abdeckkappe für Winkel GD-Zn, 28×28		5,6 g	1.46.204.2828A
Winkel-Verbindungssatz	2828 F/F	56,4 g	1.46.204.2828.□FF
Winkel-Verbindungssatz	2828 F/E	56,8 g	1.46.204.2828.□FE
Winkel-Verbindungssatz	2828 E/E	57,2 g	1.46.204.2828.□EE
Winkel-Verbindungssatz	2828 T F/F	59,8 g	1.46.204.2828T□FF
Winkel-Verbindungssatz	2828 T F/E	66,3 g	1.46.204.2828T□FE
Winkel-Verbindungssatz	2828 T E/E	72,8 g	1.46.204.2828T□EE

40×39


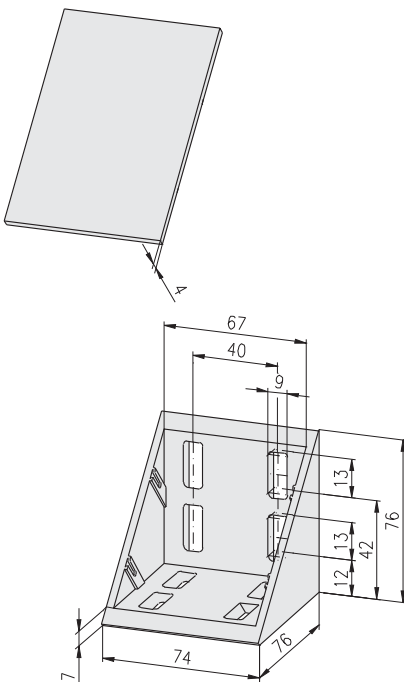
Bezeichnung	Oberfläche	Gewicht	Bestell-Nr.
Winkel GD-Zn, 40×39	blank	85,5 g	1.46.204.4039.1
Winkel GD-Zn, 40×39	pulverbeschichtet	85,5 g	1.46.204.4039.2
Abdeckkappe für Winkel GD-Zn, 40×39		8,0 g	1.46.204.4039A
Winkel-Verbindungssatz	4039 F/F	105,9 g	1.46.204.4039.□FF
Winkel-Verbindungssatz	4039 F/E	111,9 g	1.46.204.4039.□FE
Winkel-Verbindungssatz	4039 E/E	117,9 g	1.46.204.4039.□EE
Winkel-Verbindungssatz	4039 T F/F	105,9 g	1.46.204.4039T□FF
Winkel-Verbindungssatz	4039 T F/E	111,9 g	1.46.204.4039T□FE
Winkel-Verbindungssatz	4039 T E/E	117,9 g	1.46.204.4039T□EE

38×76






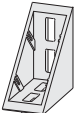


Bezeichnung	Oberfläche	Gewicht	Bestell-Nr.
Winkel GD-Zn, 38×76	blank	273,0 g	1.46.204.3876.1
Winkel GD-Zn, 38×76	pulverbeschichtet	273,0 g	1.46.204.3876.2
Abdeckkappe für Winkel GD-Zn, 38×76		16,8 g	1.46.204.3876A
Winkel-Verbindungssatz	3876 F/F	334,2 g	1.46.204.3876.□FF
Winkel-Verbindungssatz	3876 F/E	342,2 g	1.46.204.3876.□FE
Winkel-Verbindungssatz	3876 E/E	350,2 g	1.46.204.3876.□EE
Winkel-Verbindungssatz	3876 T F/F	313,8 g	1.46.204.3876T□FF
Winkel-Verbindungssatz	3876 T F/E	325,8 g	1.46.204.3876T□FE
Winkel-Verbindungssatz	3876 T E/E	337,8 g	1.46.204.3876T□EE

57×57



Bezeichnung	Oberfläche	Gewicht	Bestell-Nr.
Winkel GD-Zn, 57×57	blank	226,3 g	1.46.204.5757.1
Winkel GD-Zn, 57×57	pulverbeschichtet	226,3 g	1.46.204.5757.2
Abdeckkappe für Winkel GD-Zn, 57×57		22,8 g	1.46.204.5757A
Winkel-Verbindungssatz	5757 F/F	296,7 g	1.46.204.5757.□FF
Winkel-Verbindungssatz	5757 F/E	280,8 g	1.46.204.5757.□FE
Winkel-Verbindungssatz	5757 E/E	261,9 g	1.46.204.5757.□EE
Winkel-Verbindungssatz	5757 T F/F	246,7 g	1.46.204.5757T□FF
Winkel-Verbindungssatz	5757 T F/E	252,7 g	1.46.204.5757T□FE
Winkel-Verbindungssatz	5757 T E/E	258,7 g	1.46.204.5757T□EE

74×76


Bezeichnung	Oberfläche	Gewicht	Bestell-Nr.
Winkel GD-Zn, 74×76	blank	434,5 g	1.46.204.7476.1
Winkel GD-Zn, 74×76	pulverbeschichtet	434,5 g	1.46.204.7476.2
Abdeckkappe für Winkel GD-Zn, 74×76		32,7 g	1.46.204.7476A
Winkel-Verbindungssatz	7476 E/E	588,9 g	1.46.204.7476.□EE

Einzelteile Winkel-Verbindungssätze											
Winkel	Satz	Nut	Gewindeplatte	Hammermutter	T-Nutenstein einschwenkbar mit Feder	Linsenflanschschraube	T-Schraube	Sechskantmutter mit Flansch	Stck		
	1720	H	H	1.31.4HM5				0.63.WN7381.05006	2		
		H	F	1.31.4HM5	1.34.10FM5			0.63.WN7381.05006 0.63.WN7381.05008	1 1		
		F	F		1.34.10FM5			0.63.WN7381.05008	2		
	1720 T	H	F	1.31.4HM5	1.32.4FM5			0.63.WN7381.05006 0.63.WN7381.05008	1 1		
		F	F		1.32.4FM5			0.63.WN7381.05008	2		
	2828	F	F		1.34.10FM6			0.63.WN7381.06010	2		
		F			1.34.10FM6			0.63.WN7381.06010	1		
		E			1.34.10EM6			0.63.WN7381.06012	1		
		E	E		1.34.10EM6			0.63.WN7381.06012	2		
	2828 T	F	F			1.32.4FM6	0.63.WN7381.06010			2	
		F				1.32.4FM6	0.63.WN7381.06010			1	
		E				1.32.4EM6	0.63.WN7381.06012			1	
		E	E			1.32.4EM6	0.63.WN7381.06012			2	
	4039	F	F				 1.34.FM82	0.61.D06923.08	2		
		F						1.34.FM82	0.61.D06923.08	1	
		E						1.34.EM82	0.61.D06923.08	1	
		E	E					1.34.EM82	0.61.D06923.08	2	
	4039 T	F	F			1.32.4FM8	0.63.WN7381.08012			2	
		F				1.32.4FM8	0.63.WN7381.08012			1	
		E				1.32.4EM8	0.63.WN7381.08016			1	
		E	E			1.32.4EM8	0.63.WN7381.08016			2	
	3876	F	F					1.34.FM82	0.61.D06923.08	4	
		F							1.34.FM82	0.61.D06923.08	2
		E							1.34.EM82	0.61.D06923.08	2
		E	E						1.34.EM82	0.61.D06923.08	4
	3876 T	F	F			1.32.4FM8	0.63.WN7381.08012			4	
		F				1.32.4FM8	0.63.WN7381.08012			2	
		E				1.32.4EM8	0.63.WN7381.08016			2	
		E	E			1.32.4EM8	0.63.WN7381.08016			4	
	5757	F	F		1.34.10FM6			0.63.WN7381.06012	8		
		F			1.34.10FM6			0.63.WN7381.06012	4		
		E						1.34.EM82	0.61.D06923.08	1	
		E	E					1.34.EM82	0.61.D06923.08	2	
	5757 T	F	F			1.32.4FM6	0.63.WN7381.06012			8	
		F				1.32.4FM6	0.63.WN7381.06012			4	
		E				1.32.4EM8	0.63.WN7381.08016			1	
		E	E			1.32.4EM8	0.63.WN7381.08016			2	
	7476	E	E					1.34.EM82	0.61.D06923.08	8	

□
 1 Winkel blank
 2 Winkel pulverbeschichtet

 Verbindung mit T-Schraube nur ohne Abdeckkappe

Winkel GD-AI



Verwendung

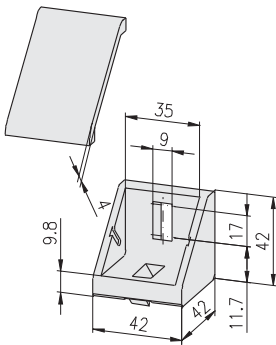
Zur Abstützung von Profilen und Befestigung von verschiedenen Maschinen-Komponenten

Technische Daten

Material:

- Winkel: GD-AI
- Abdeckkappen: PA GK 30
- Mutter: Stahl, verzinkt
- Schraube: Stahl, verzinkt
- Oberfläche: blank

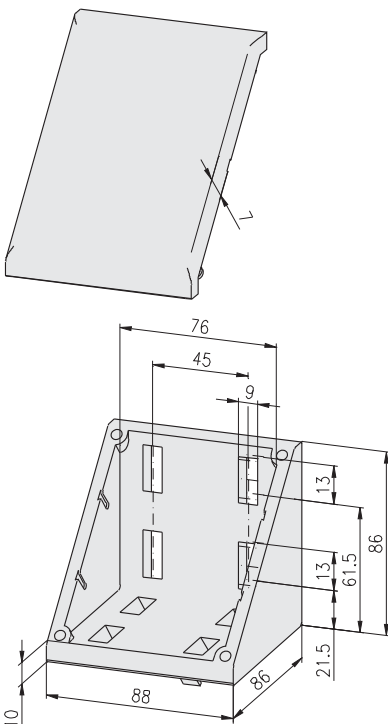
42×42



Bezeichnung	Oberfläche	Gewicht	Bestell-Nr.
Winkel GD-AI, 42×42	blank	56,0 g	1.46.204.4242.1AL
Abdeckkappe für Winkel GD-AI, 42×42		14,0 g	1.46.204.4242.AAL
Winkel-Verbindungssatz 4242 E/E		100,0 g	1.46.204.4242.SAL

Einzelteile Winkel-Verbindungssatz 4242					
Winkel	Nut	Befestigungselemente			Stck.
		T-Schraube		Sechskantmutter mit Flansch	
1.46.204.4242.1AL	E	E	1.34.EM825	0.61.D06923.08	2

88×86



Bezeichnung	Oberfläche	Gewicht	Bestell-Nr.
Winkel GD-AI, 88×86	blank	333,8 g	1.46.204.8886.1AL
Abdeckkappe für Winkel GD-AI, 88×86		30,0 g	1.46.204.8886.AAL
Winkel-Verbindungssatz 8886 E/E		485,5 g	1.46.204.8886.SAL

Einzelteile Winkel-Verbindungssatz 8886					
Winkel	Nut	Befestigungselemente			Stck.
		T-Schraube		Sechskantmutter mit Flansch	
1.46.204.8886.1AL	E	E	1.34.EM825	0.61.D06923.08	8

Winkel Alu



Befestigung von Verkleidungsplatten

Verwendung

Zur Abstützung von Profilen und Befestigung von Verkleidungsplatten



Abstützung quer zum Profil



Abstützung freistehender Profile

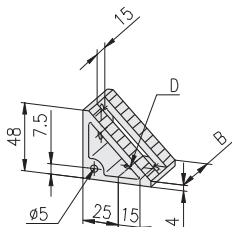
Technische Daten

Material: Aluminium
 Festigkeit: F25
 Oberfläche: naturfarben eloxiert

Hinweis

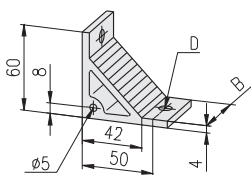
Stangenmaterial auf Anfrage

48×48



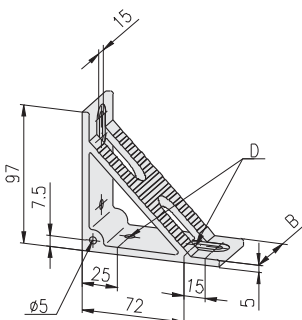
Bezeichnung	D	B	Gewicht	Bestell-Nr.
Winkel 48×48	Ø6,6	30	40 g	1.46.20536
Winkel 48×48	Ø9,0	30	38 g	1.46.20539
Winkel 48×48	Ø6,6	45	66 g	1.46.20546
Winkel 48×48	Ø9,0	45	64 g	1.46.20549

60×60



Bezeichnung	D	B	Gewicht	Bestell-Nr.
Winkel 60×60	Ø9,0	30	49 g	1.46.20639
Winkel 60×60	Ø9,0	45	74 g	1.46.20649

97×97



Bezeichnung	D	B	Gewicht	Bestell-Nr.
Winkel 97×97	Ø6,6	30	95 g	1.46.21036
Winkel 97×97	Ø9,0	30	93 g	1.46.21039
Winkel 97×97	Ø6,6	45	155 g	1.46.21046
Winkel 97×97	Ø9,0	45	153 g	1.46.21049

Schwenk-Winkel



Befestigung von oben



Befestigung seitlich

Verwendung

Schwenk-Winkel zum stufenlosen Einstellen der Neigung

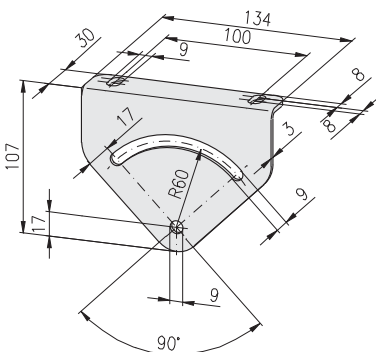
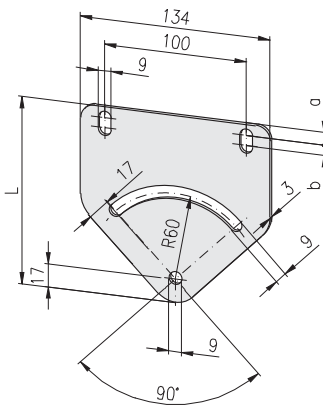
Technische Daten

Ausführung Aluminium:

- Material: Aluminium
- Festigkeit: F22
- Oberfläche: naturfarben eloxiert

Ausführung Stahl:

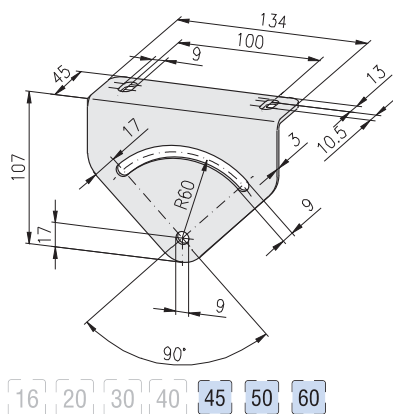
- Material: Stahl
- Oberfläche: verzinkt



Bezeichnung	L	Ausführung	a	b	Gewicht	Bestell-Nr.
Schwenk-Winkel	131	Aluminium	8	8,0	105 g	1.46.3013100.AL
Schwenk-Winkel	146	Aluminium	13	10,5	116 g	1.46.3014600.AL
Schwenk-Winkel	131	Stahl	8	8,0	320 g	1.46.3013100.ST
Schwenk-Winkel	146	Stahl	13	10,5	360 g	1.46.3014600.ST

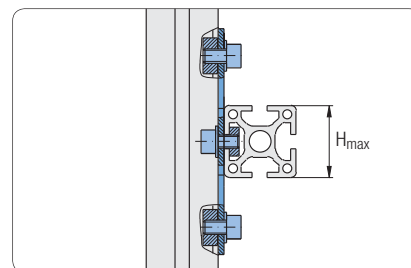
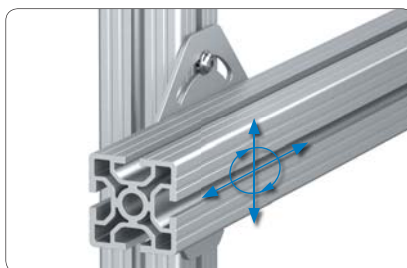
Bezeichnung	Ausführung	Gewicht	Bestell-Nr.
Schwenk-Winkel 30	Aluminium	105 g	1.46.3110530.AL
Schwenk-Winkel 30	Stahl	320 g	1.46.3110530.ST

- 16 20 **30** 40 45 50 60



Bezeichnung	Ausführung	Gewicht	Bestell-Nr.
Schwenk-Winkel 45	Aluminium	116 g	1.46.3110545.AL
Schwenk-Winkel 45	Stahl	360 g	1.46.3110545.ST

Kreuz-Verbindungsplatten

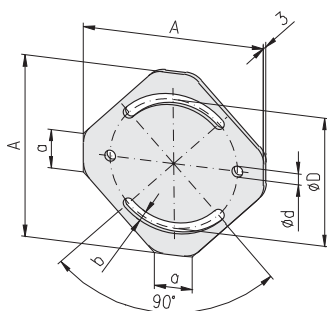


Verwendung

Die Kreuz-Verbindungsplatten ermöglichen das Verstellen der Profile in zwei Richtungen und im Winkel um $\pm 45^\circ$

Technische Daten

Material: Aluminium
 Festigkeit: F22
 Oberfläche: naturfarben eloxiert



Bezeichnung	H _{max}	Gewicht	Bestell-Nr.
Kreuz-Verbindungsplatte 65×65	20	20 g	1.47.1065
Kreuz-Verbindungsplatte 85×85	30	35 g	1.47.1085
Kreuz-Verbindungsplatte 95×95	30	45 g	1.47.1095
Kreuz-Verbindungsplatte 125×125	50	80 g	1.47.1125

Typ	A	a	b	ØD	Ød
65×65	65	18	5,1	45	5,1
85×85	85	18	5,1	60	5,1
95×95	95	18	6,1	65	6,1
125×125	125	37	8,1	95	8,1

Fußplatten



Befestigung von Stellfüßen

Verwendung

Fuß- und Transportplatte für Profile ohne zentrische Kernlochbohrung



Befestigung von Rollen



Befestigung von Ringschrauben

Technische Daten

Ausführung Alu:

- Material: Aluminium
- Festigkeit: F22
- Oberfläche: schwarz pulverbeschichtet

Ausführung GD-Zn:

- Material: GD-Zn
- Oberfläche: schwarz pulverbeschichtet

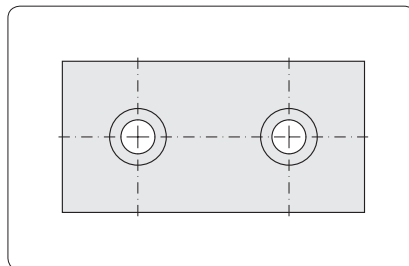
Zubehör

- Gewindeeinsatz
- Zylinderschraube DIN 912

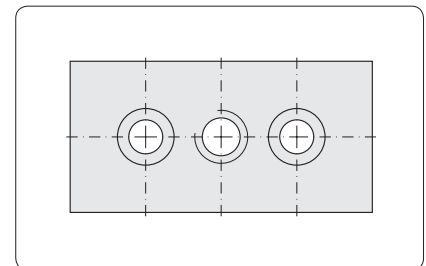
Hinweis

Senkung DIN 74 für Zylinderschraube DIN 912

Varianten

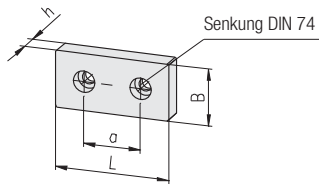


ohne Gewinde



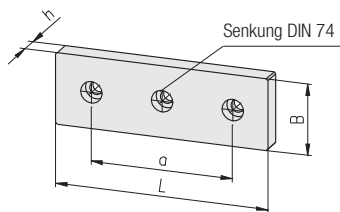
mit Gewinde

Maße B×L	ohne Gewinde			mit Gewinde M14		
	Ausführung	h	Bestell-Nr.	Ausführung	h	Bestell-Nr.
30×60	Alu	15	1.47.2030060.0600.1	GD-Zn	12	1.47.20306
40×80	Alu	15	1.47.2040080.0800.1	GD-Zn	16	1.47.20408
45×90	Alu	15	1.47.2045090.0800.1	GD-Zn	16	1.47.2045090
50×100	Alu	15	1.47.2050100.0800.1	GD-Zn	16	1.47.20510
50×150	Alu	15	1.47.2050150.0800.1			
60×60	Alu	15	1.47.2060060.0800.1	GD-Zn	12	1.47.2060060
80×80	Alu	15	1.47.2080080.0800.1	GD-Zn	16	1.47.20808
90×90	Alu	15	1.47.2090090.0800.1	GD-Zn	16	1.47.2090090
100×100	Alu	15	1.47.2100100.0800.1	GD-Zn	16	1.47.21010

Fußplatten
 ohne Gewinde


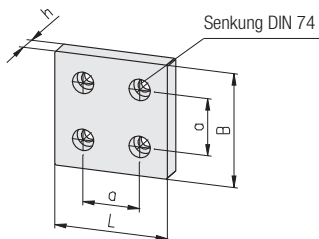
[16] [20] [30] [40] [45] [50] [60]

Bezeichnung	B×L	Ausführung	DIN 74	h	a	Gewicht	Bestell-Nr.
Fußplatte o. G.	30×60	Alu	- Km6	15	30	64 g	1.47.2030060.0600.1
Fußplatte o. G.	40×80	Alu	- Km8	15	40	114 g	1.47.2040080.0800.1
Fußplatte o. G.	45×90	Alu	- Km8	15	45	148 g	1.47.2045090.0800.1
Fußplatte o. G.	50×100	Alu	- Km8	15	50	186 g	1.47.2050100.0800.1



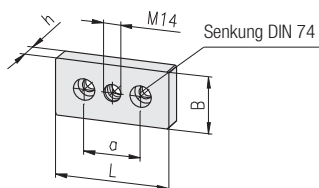
[16] [20] [30] [40] [45] [50] [60]

Bezeichnung	B×L	Ausführung	DIN 74	h	a	Gewicht	Bestell-Nr.
Fußplatte o. G.	50×150	Alu	- Km8	15	100	280 g	1.47.2050150.0800.1



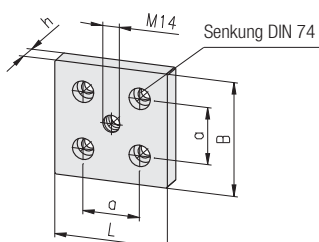
[16] [20] [30] [40] [45] [50] [60]

Bezeichnung	B×L	Ausführung	DIN 74	h	a	Gewicht	Bestell-Nr.
Fußplatte o. G.	60×60	Alu	- Km8	15	30	115 g	1.47.2060060.0800.1
Fußplatte o. G.	80×80	Alu	- Km8	15	40	228 g	1.47.2080080.0800.1
Fußplatte o. G.	90×90	Alu	- Km8	15	45	297 g	1.47.2090090.0800.1
Fußplatte o. G.	100×100	Alu	- Km8	15	50	374 g	1.47.2100100.0800.1

Fußplatten
 mit Gewinde


[16] [20] [30] [40] [45] [50] [60]

Bezeichnung	B×L	Ausführung	DIN 74	h	a	Gewicht	Bestell-Nr.
Fußplatte	30×60	GD-Zn M14	- Km6	12	30	104 g	1.47.20306
Fußplatte	40×80	GD-Zn M14	- Km8	16	40	205 g	1.47.20408
Fußplatte	45×90	GD-Zn M14	- Km8	16	45	257 g	1.47.2045090
Fußplatte	50×100	GD-Zn M14	- Km8	16	50	317 g	1.47.20510



[16] [20] [30] [40] [45] [50] [60]

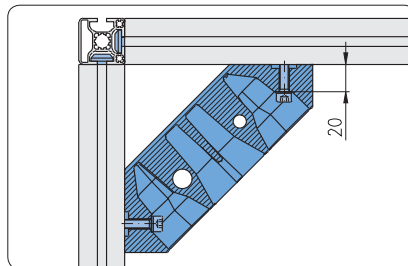
Bezeichnung	B×L	Ausführung	DIN 74	h	a	Gewicht	Bestell-Nr.
Fußplatte	60×60	GD-Zn M14	- Km8	12	30	158 g	1.47.2060060
Fußplatte	80×80	GD-Zn M14	- Km8	16	40	434 g	1.47.20808
Fußplatte	90×90	GD-Zn M14	- Km8	16	45	521 g	1.47.2090090
Fußplatte	100×100	GD-Zn M14	- Km8	16	50	601 g	1.47.21010

Bodenbefestigungsplatte



Verwendung

Zur Befestigung und zum Höhenausgleich von Profilstellen und -rahmen.

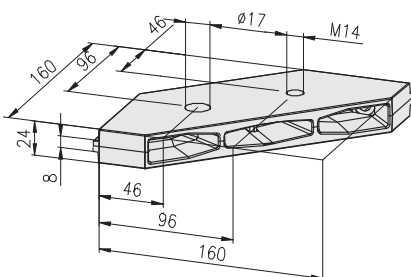


Technische Daten

Material: Aluminium
 Oberfläche: blank oder schwarz pulverbeschichtet

Befestigungselemente

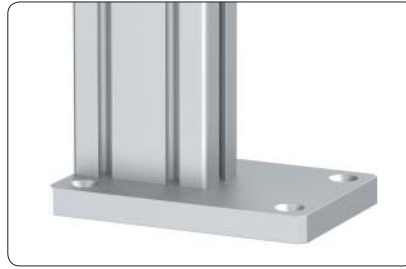
- F-Nut: 2× T-Nutenstein mit Feder, FM8 1.32.FM8
 2× Zylinderschraube M8×25
 E-Nut: 2× Gewindeplatte, schwer EM8 1.31.6EM8
 2× Zylinderschraube M8×30



Bezeichnung

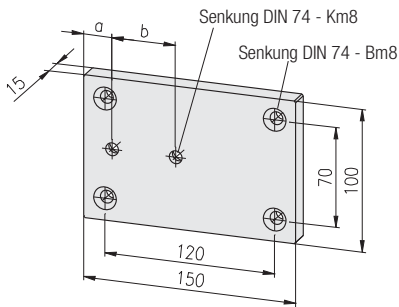
Bezeichnung	Gewicht	Bestell-Nr.
Bodenbefestigungsplatte, blank	622 g	1.47.225160.1
Bodenbefestigungsplatte, schwarz pulverbeschichtet	622 g	1.47.225160.2

Anschraubplatten



Verwendung

Anschraubplatte zur Befestigung an Wänden, Tischplatten und Maschinengestellen



Technische Daten

Material: Aluminium
Festigkeit: F22
Oberfläche: naturfarben eloxiert

Hinweis

Senkung DIN 74 - Km8 für Zylinderschraube DIN 912 - M8
Senkung DIN 74 - Bm8 für Senkschraube DIN 7991 - M8

- 16
- 20
- 30
- 40
- 45
- 50
- 60

Bezeichnung

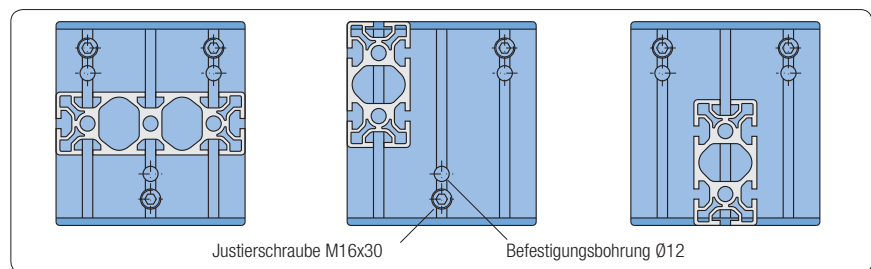
	a	b	Gewicht	Bestell-Nr.
Anschraubplatte für Profil 30×60	15	30	450 g	1.47.30306
Anschraubplatte für Profil 40×80	20	40	450 g	1.47.30408
Anschraubplatte für Profil 50×100	25	50	450 g	1.47.30510

Bodenplatte

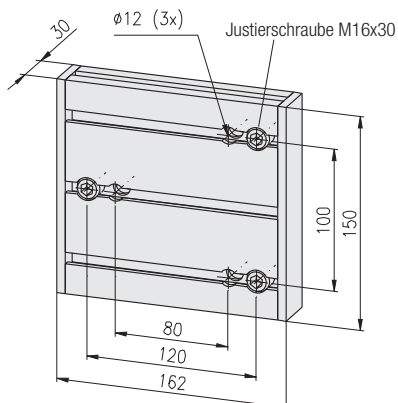


Verwendung

Zur Befestigung und Justage von Ständerprofilen an Boden und Wand



Befestigungsvarianten



Technische Daten

Aluminiumprofil: eloxiert
Abdeckkappen: PA-GF schwarz

Lieferumfang

- ein Profil 30×150×150
- zwei Abdeckkappen
- drei Gewindestifte M16×30

- 16
- 20
- 30
- 40
- 45
- 50
- 60

Bezeichnung

	Gewicht	Bestell-Nr.
Bodenplatte 30×150×150	1.100 g	1.47.40315

Verbindungsplatten



Verbindung von zwei Profilen ohne Abstand



Verbindung von zwei Profilen mit Abstand



Befestigung des E-Kanals



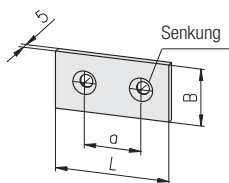
Befestigung der Luftleiste

Verwendung

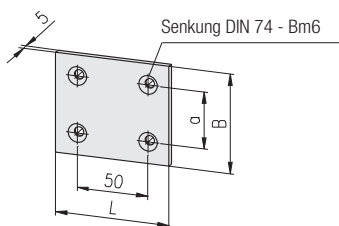
- zur nachträglichen oder zusätzlichen Verbindung von Profilen
- zur Befestigung von Einbauteilen

Technische Daten

Material: Aluminium
 Festigkeit: F22
 Oberfläche: naturfarben eloxiert



16 20 30 40 45 50 60



16 20 30 40 45 50 60

Hinweis

Senkung DIN 74 - Bm6 / Bm8 für Senkschraube DIN 7991 - M6 / M8

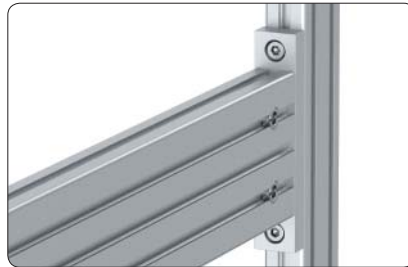
Bezeichnung	B×L	Senkung	a	Gewicht	Bestell-Nr.
Verbindungsplatte	30×60	DIN 74 - Bm6	30	28 g	1.47.50306
Verbindungsplatte	40×80	DIN 74 - Bm8	40	38 g	1.47.50408
Verbindungsplatte	45×90	DIN 74 - Bm8	45	45 g	1.47.50459

Hinweis

Senkung DIN 74 - Bm6 für Senkschraube DIN 7991 - M6

Bezeichnung	B×L	a	Gewicht	Bestell-Nr.
Verbindungsplatte	50×80	30	50 g	1.47.50508
Verbindungsplatte	70×80	40	69 g	1.47.50708
Verbindungsplatte	75×80	45	76 g	1.47.50758
Verbindungsplatte	80×80	50	81 g	1.47.50808

**Befestigungsplatte
30×150**



Befestigung des Profils 30×100 direkt

Befestigung des Profils 30×100 mit Gelenk 30×100



Verwendung

Befestigungsplatte zur Erhöhung der Traglast bei freistehenden Trag- oder Schwenkarmen

- für Profil 30×100
- für Gelenk 30×100

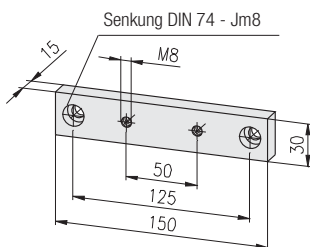
Technische Daten

Material: Aluminium
Festigkeit: F22
Oberfläche: naturfarben eloxiert

Max. Biegebelastung: $M_b = F \times L$	
Senkrecht-Profile	M_b
30×30	750 Nm
40×40	1.000 Nm
50×50	1.500 Nm

Hinweis

Senkung DIN 74 - Jm8 für Zylinderschraube DIN 6912 - M8



- 16 20 **30** 40 45 50 60

Bezeichnung

Befestigungsplatte 30×150

Gewicht

228 g

Bestell-Nr.

1.47.60315

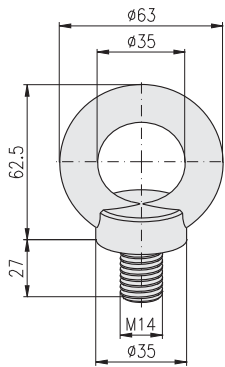
Ringschraube



Befestigung direkt im Profil



Befestigung mit Fußplatten



Verwendung

Ringschrauben zum Transport von Gestellen und Kompletanlagen

Technische Daten

Material: C 15

max. Last 1):

- bei einer Ringschraube 5.000 N
- bei zwei Ringschrauben insgesamt 7.000 N

1) Die max. Last gilt nur bei satt auf die Auflagefläche angezogenen Ringschrauben.

Bezeichnung

Ringschraube M14

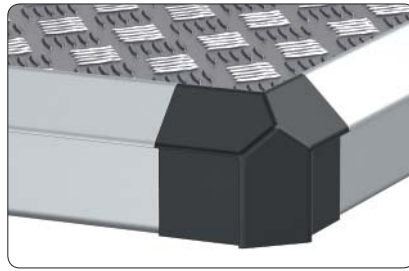
Gewicht

193 g

Bestell-Nr.

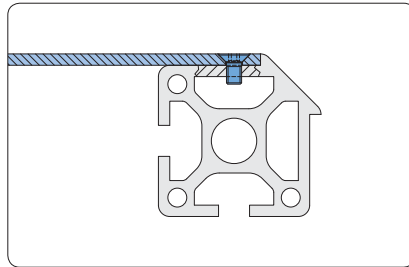
1.47.96314

Eckstücke

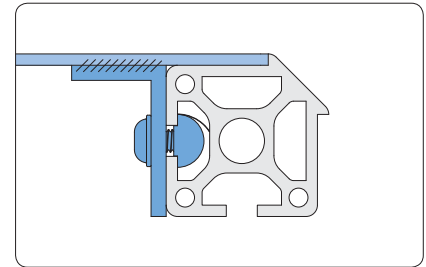


Verwendung

Eckstück-Satz Eckwinkel PA zur Verbindung von Panel-Einlege-Profilen 40x40, 2E, 45°, SP

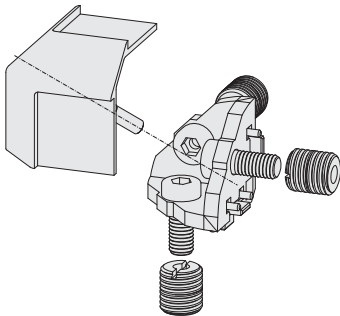


Montage-Variante



Montage-Variante

Eckwinkel

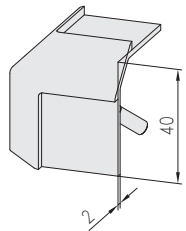


Technische Daten

- Kappe:
Material: PA, schwarz
- Winkel:
Material: GD-Zn

Lieferumfang (Satz)

- Eckstück-Winkel
- Eckstück-Kappe
- Gewindeeinsatz M14/M8 (3 Stck)
- Zylinderschraube (3 Stck)



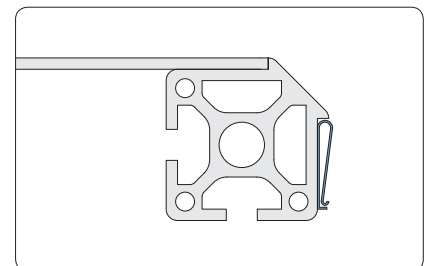
Bezeichnung	Gewicht	Bestell-Nr.
Eckstück-Satz Eckwinkel PA	133,0 g	1.48.14340

Bezeichnung	Gewicht	Bestell-Nr.
Eckstück-Kappe Eckwinkel PA	12,5 g	1.48.14342

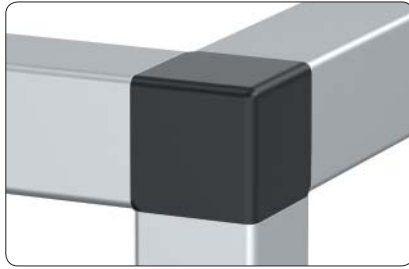
Beschriftungsleiste



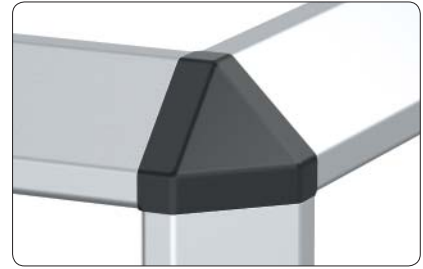
Aussparung auch für Beschriftungsleisten / Etikettenhalter verwendbar



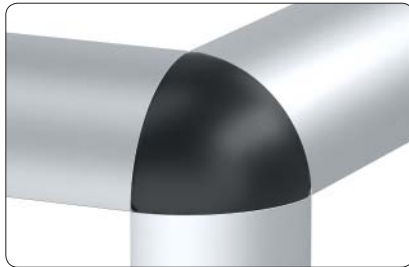
Eckstücke



Eckstück-Satz Quadrat PA: Zur Verbindung von drei Profilen 40×40



Eckstück-Satz 45° PA: Zur Verbindung von drei Profilen 40×40, 2E, 45°, LP



Eckstück-Satz Kugel PA: Zur Verbindung von drei Profilen 40×40, Soft

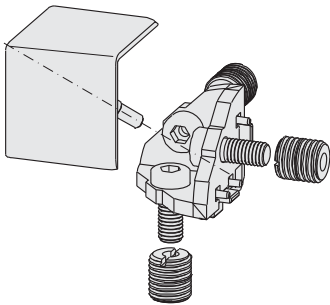
Technische Daten

- Kappe:
Material: PA, schwarz
- Winkel:
Material: GD-Zn

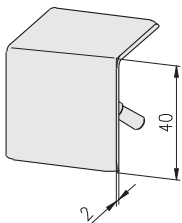
Lieferumfang (Satz)

- Eckstück-Winkel
- Eckstück-Kappe
- Gewindeeinsatz M14/M8 (3 Stck)
- Zylinderschraube (3 Stck)

Quadrat



16 20 30 40 45 50 60



Bezeichnung

Eckstück-Satz Quadrat PA

Gewicht

136,0 g

Bestell-Nr.

1.48.14410

Bezeichnung

Eckstück-Kappe Quadrat PA

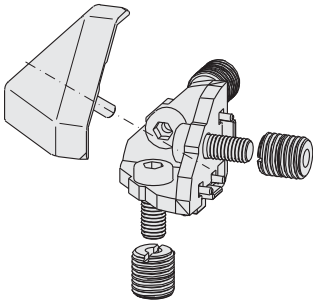
Gewicht

15,5 g

Bestell-Nr.

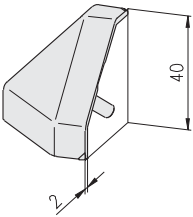
1.48.14412

45°



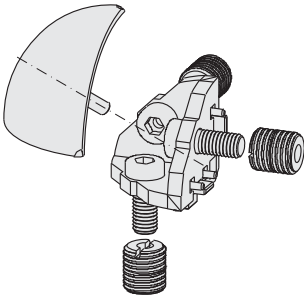
16 20 30 40 45 50 60

Bezeichnung	Gewicht	Bestell-Nr.
Eckstück-Satz 45° PA	128,0 g	1.48.14440



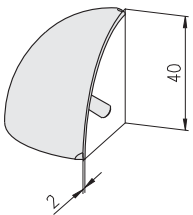
Bezeichnung	Gewicht	Bestell-Nr.
Eckstück-Kappe 45° PA	7,5 g	1.48.14442

Kugel



16 20 30 40 45 50 60

Bezeichnung	Gewicht	Bestell-Nr.
Eckstück-Satz Kugel PA	129,0 g	1.48.14480



Bezeichnung	Gewicht	Bestell-Nr.
Eckstück-Kappe Kugel PA	8,5 g	1.48.14482

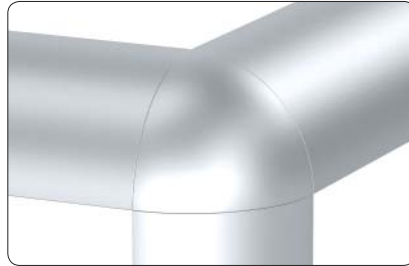
Eckstücke



Eckstücke, Quadrat:
Zur Verbindung von drei quadratischen
Profilen



Eckstücke, Segment:
Zur Verbindung von zwei quadratischen
Profilen und einem Softprofil



Eckstücke, Kugel:
Zur Verbindung von drei Softprofilen

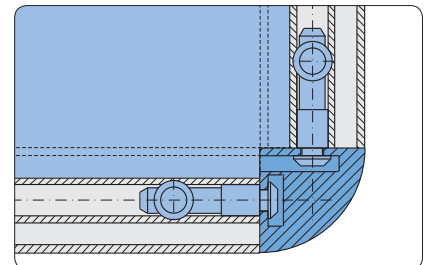
Technische Daten

Material: Aluminium
Festigkeit: F22
Oberfläche: naturfarben eloxiert

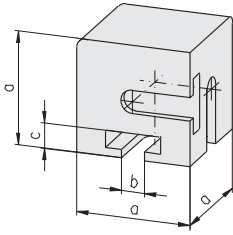
Allgemein

Die optisch anspruchsvollen Eckstücke sind aus Voll-Aluminium gefertigt und gewährleisten die volle Verbindungsstabilität

Eckstücke-Verbindung

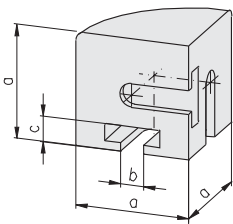


Verbindung der Eckstücke mit den Profilen
durch Standardverbinder

Eckstücke, Quadrat


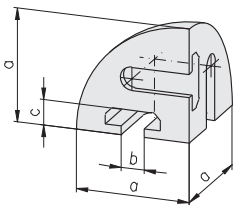
16 20 30 40 45 50 60

Bezeichnung	a	Nut	b	c	Gewicht	Bestell-Nr.
Eckstück, Quadrat	20	H	6,2	4,6	17 g	1.48.221
Eckstück, Quadrat	30	F	8,2	6,2	59 g	1.48.331
Eckstück, Quadrat	40	E3	8,2	9,0	135 g	1.48.441

Eckstücke, Segment


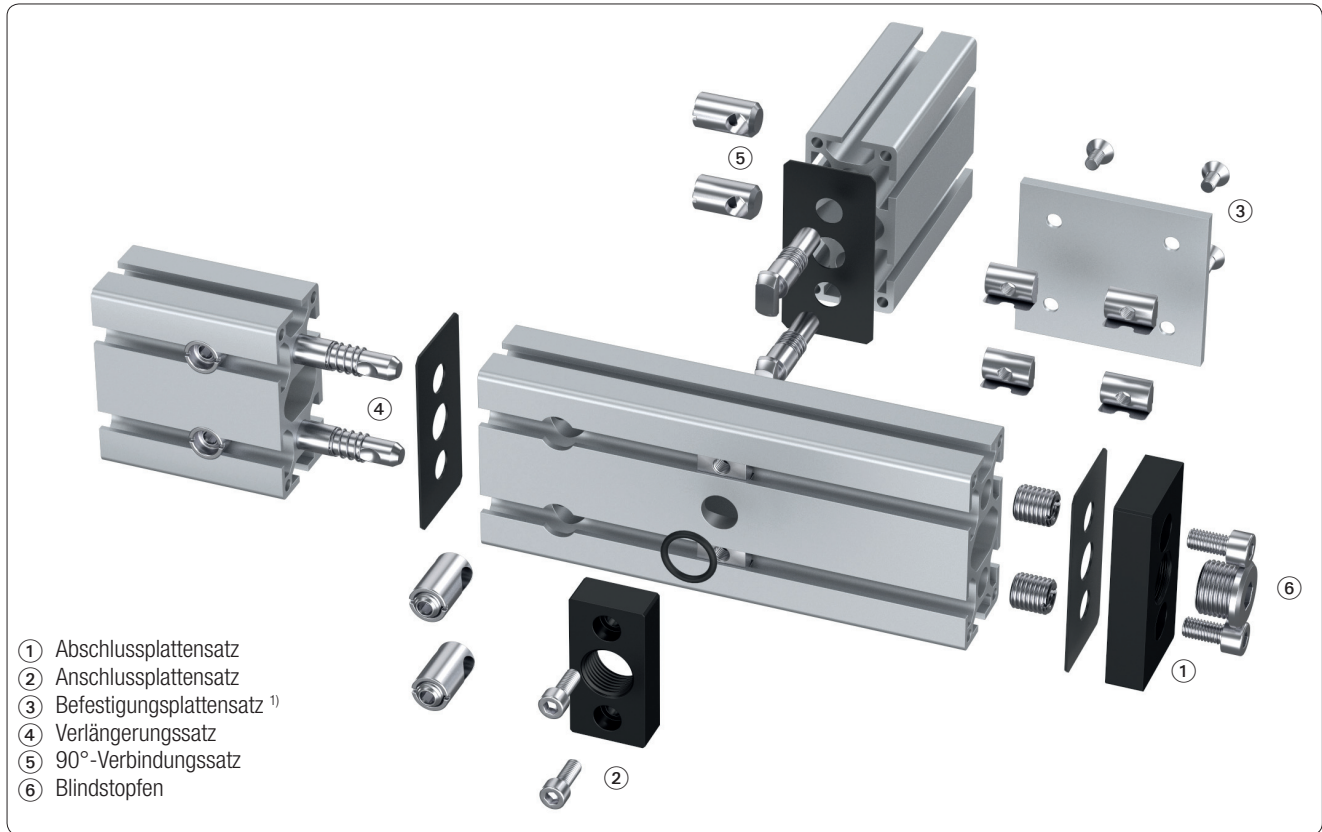
16 20 30 40 45 50 60

Bezeichnung	a	Nut	b	c	Gewicht	Bestell-Nr.
Eckstück, Segment	20	H	6,2	4,6	12 g	1.48.222
Eckstück, Segment	30	F	8,2	6,2	43 g	1.48.332
Eckstück, Segment	40	E3	8,2	9,0	100 g	1.48.442

Eckstücke, Kugel


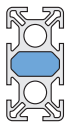




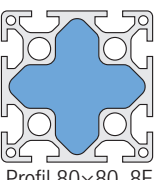
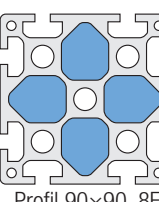
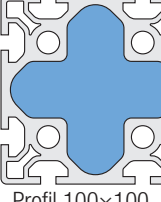
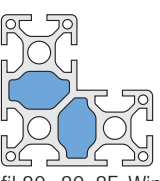
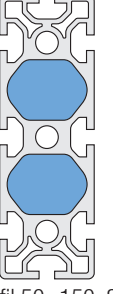
16 20 30 40 45 50 60

Bezeichnung	a	Nut	b	c	Gewicht	Bestell-Nr.
Eckstück, Kugel	20	H	6,2	4,6	7 g	1.48.228
Eckstück, Kugel	30	F	8,2	6,2	24 g	1.48.338
Eckstück, Kugel	40	E3	8,2	9,0	57 g	1.48.448



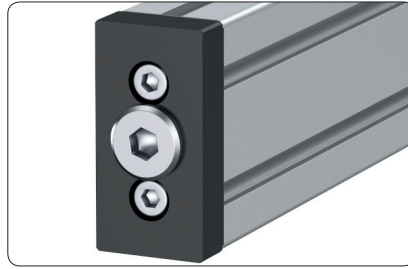
- ① Abschlussplattensatz
- ② Anschlussplattensatz
- ③ Befestigungsplattensatz ¹⁾
- ④ Verlängerungssatz
- ⑤ 90°-Verbindungssatz
- ⑥ Blindstopfen

¹⁾ für Befestigungsplattensatz \rightarrow Verbindungsplatte 1.47.50...

PG 30	PG 40	PG 45	PG 50	PG 60
 <p>Profil 30×60, 6F Fläche: 299,8 mm²</p>	 <p>Profil 40×80, 6E Fläche: 521,8 mm²</p>	 <p>Profil 45×90, 6E Fläche: 816,2 mm²</p>	 <p>Profil 50×100, 6E Fläche: 1.043,3 mm²</p>	 <p>Profil 60×90, 6E Fläche: 1.203,0 mm²</p>
	 <p>Profil 80×80, 8E Fläche: 2.454,1 mm²</p>	 <p>Profil 90×90, 8E Fläche: 635,2 mm² (4×)</p>	 <p>Profil 100×100, 8E Fläche: 4.080,4 mm²</p>	
	 <p>Profil 80×80, 8E, Winkel Fläche: 505,7 mm² (2×)</p>		 <p>Profil 50×150, 8E Fläche: 1.115,8 mm² (2×)</p>	

Hinweis
 Alle Standard-Profile mit geschlossenen Innenkammern lassen sich als Druckluftleitung verwenden
 Maximaler Druck: 10 bar

Pneumatik-Abschlussplatten

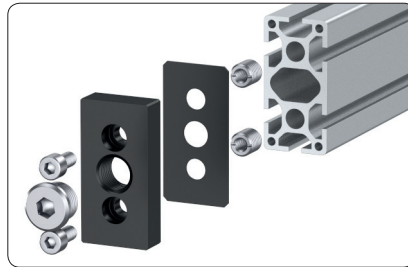


Verwendung

- zur Abdichtung der Profilstirnseiten
- mit Anschlussgewinde für Luftzufuhr

Hinweis

Blindstopfen und Reduziernippel
 ➔ Pneumatik-Zubehör 1.59
 Bestell-Nr. 1.59.010□□ und
 1.59.020□□



Technische Daten

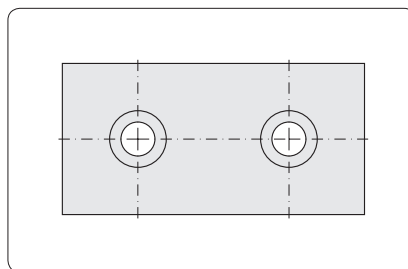
Abschlussplatte

- Material: Aluminium
 - Festigkeit: F22
 - Oberfläche: schwarz pulverbeschichtet
- Dichtung
- Material: Neopren

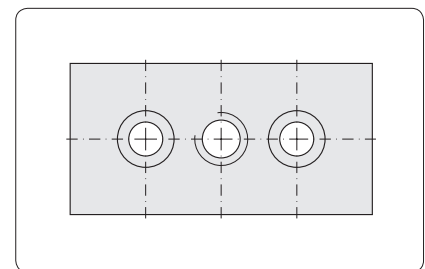
Hinweis

Senkung DIN 74 - Km6 / Km8 für
 Zylinderschraube DIN 912 - M6 / M8

Varianten



ohne Gewinde

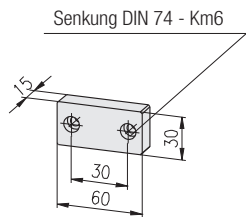


mit Gewinde

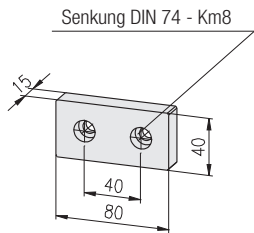
Maße B×L	ohne Gewinde Bestell-Nr.	mit Gewinde G1/4" Bestell-Nr.	mit Gewinde G1/2" Bestell-Nr.
30×60	1.47.2030060.0600.1	1.51.13061	
40×80	1.47.2040080.0800.1		1.51.14081
45×90	1.47.2045090.0800.1		1.51.14591
50×100	1.47.2050100.0800.1		1.51.15101
50×150	1.47.2050150.0800.1		1.51.15151
80×80	1.47.2080080.0800.1		1.51.18081
100×100	1.47.2100100.0800.1		1.51.20101

Pneumatik-Abschlussplattensätze

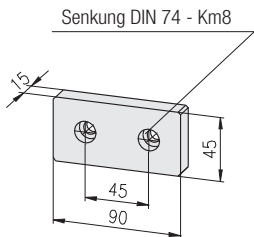
ohne Gewinde

30×60


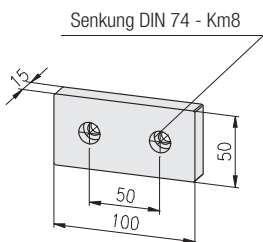
Bezeichnung	Gewicht		Bestell-Nr.
Pneumatik-Abschlussplattensatz o. G. 30×60	121 g		1.50.2030060.0600.0
Einzelteile	Stck		
Fußplatte o. G. 30×60	1	64 g	1.47.2030060.0600.1
Pneumatik-Dichtung 30×60	1	3 g	1.51.13062
Gewindeeinsatz M14/M6	2	22 g	1.35.1140615
Zylinderschraube DIN 912 - M6×16	2	5 g	0.63.D00912.06016

40×80


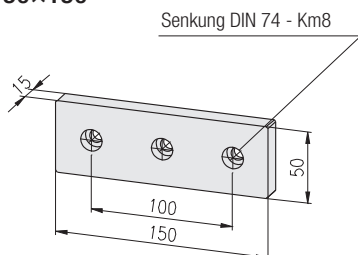
Bezeichnung	Gewicht		Bestell-Nr.
Pneumatik-Abschlussplattensatz o. G. 40×80	173 g		1.50.2040080.0800.0
Einzelteile	Stck		
Fußplatte o. G. 40×80	1	114 g	1.47.2040080.0800.1
Pneumatik-Dichtung 40×80	1	5 g	1.51.14082
Gewindeeinsatz M14/M8	2	18 g	1.35.1140815
Zylinderschraube DIN 912 - M8×16	2	9 g	0.63.D00912.08016

45×90


Bezeichnung	Gewicht		Bestell-Nr.
Pneumatik-Abschlussplattensatz o. G. 45×90	208 g		1.50.2045090.0800.0
Einzelteile	Stck		
Fußplatte o. G. 45×90	1	148 g	1.47.2045090.0800.1
Pneumatik-Dichtung 45×90	1	6 g	1.51.14592
Gewindeeinsatz M14/M8	2	18 g	1.35.1140815
Zylinderschraube DIN 912 - M8×16	2	9 g	0.63.D00912.08016

50×100


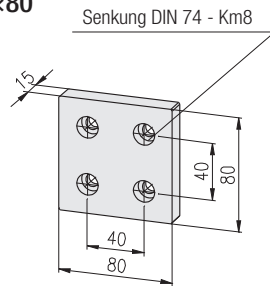
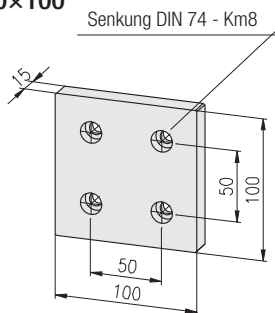
Bezeichnung	Gewicht		Bestell-Nr.
Pneumatik-Abschlussplattensatz o. G. 50×100	247 g		1.50.2050100.0800.0
Einzelteile	Stck		
Fußplatte o. G. 50×100	1	186 g	1.47.2050100.0800.1
Pneumatik-Dichtung 50×100	1	7 g	1.51.15102
Gewindeeinsatz M14/M8	2	18 g	1.35.1140815
Zylinderschraube DIN 912 - M8×16	2	9 g	0.63.D00912.08016

50×150


Bezeichnung	Gewicht		Bestell-Nr.
Pneumatik-Abschlussplattensatz o. G. 50×150	371 g		1.50.2050150.0800.0
Einzelteile	Stck		
Fußplatte o. G. 50×150	1	280 g	1.47.2050150.0800.1
Pneumatik-Dichtung 50×150	1	10 g	1.51.15152
Gewindeeinsatz M14/M8	3	18 g	1.35.1140815
Zylinderschraube DIN 912 - M8×16	3	9 g	0.63.D00912.08016

Pneumatik-Abschlussplattensätze

ohne Gewinde

80×80

100×100


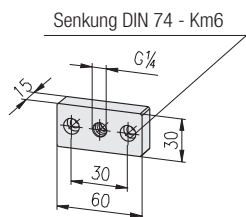
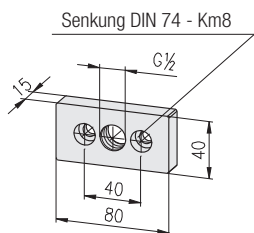
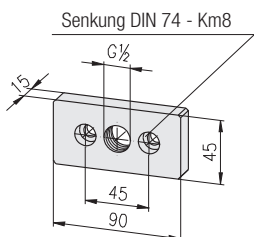
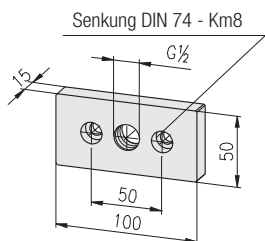
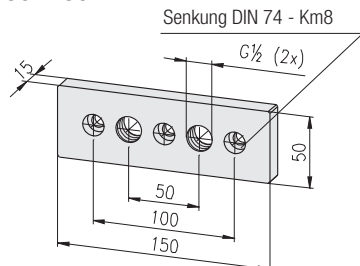
Bezeichnung	Gewicht	Bestell-Nr.
Pneumatik-Abschlussplattensatz o. G. 80×80	343 g	1.50.2080080.0800.0

Einzelteile	Stck		
Fußplatte o. G. 80×80	1	228 g	1.47.2080080.0800.1
Pneumatik-Dichtung 80×80	1	7 g	1.51.18082
Gewindeeinsatz M14/M8	4	18 g	1.35.1140815
Zylinderschraube DIN 912 - M8×16	4	9 g	0.63.D00912.08016

Bezeichnung	Gewicht	Bestell-Nr.
Pneumatik-Abschlussplattensatz o. G. 100×100	494 g	1.50.2100100.0800.0

Einzelteile	Stck		
Fußplatte o. G. 100×100	1	374 g	1.47.2100100.0800.1
Pneumatik-Dichtung 100×100	1	12 g	1.51.20102
Gewindeeinsatz M14/M8	4	18 g	1.35.1140815
Zylinderschraube DIN 912 - M8×16	4	9 g	0.63.D00912.08016

Pneumatik-Abschlussplattensätze
 mit Gewinde

30×60

40×80

45×90

50×100

50×150


Bezeichnung	Gewicht	Bestell-Nr.
Pneumatik-Abschlussplattensatz 30×60	110 g	1.51.13060
Einzelteile	Stck	
Pneumatik-Abschlussplatte 30×60	1 53 g	1.51.13061
Pneumatik-Dichtung 30×60	1 3 g	1.51.13062
Gewindeeinsatz M14/M6	2 22 g	1.35.1140615
Zylinderschraube DIN 912 - M6×16	2 5 g	0.63.D00912.06016

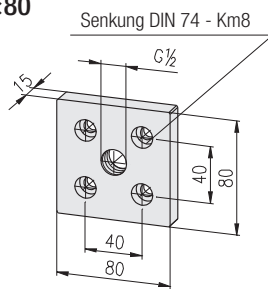
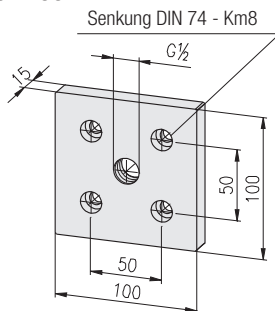
Bezeichnung	Gewicht	Bestell-Nr.
Pneumatik-Abschlussplattensatz 40×80	153 g	1.51.14080
Einzelteile	Stck	
Pneumatik-Abschlussplatte 40×80	1 94 g	1.51.14081
Pneumatik-Dichtung 40×80	1 5 g	1.51.14082
Gewindeeinsatz M14/M8	2 18 g	1.35.1140815
Zylinderschraube DIN 912 - M8×16	2 9 g	0.63.D00912.08016

Bezeichnung	Gewicht	Bestell-Nr.
Pneumatik-Abschlussplattensatz 45×90	179 g	1.51.14590
Einzelteile	Stck	
Pneumatik-Abschlussplatte 45×90	1 119 g	1.51.14591
Pneumatik-Dichtung 45×90	1 6 g	1.51.14592
Gewindeeinsatz M14/M8	2 18 g	1.35.1140815
Zylinderschraube DIN 912 - M8×16	2 9 g	0.63.D00912.08016

Bezeichnung	Gewicht	Bestell-Nr.
Pneumatik-Abschlussplattensatz 50×100	206 g	1.51.15100
Einzelteile	Stck	
Pneumatik-Abschlussplatte 50×100	1 145 g	1.51.15101
Pneumatik-Dichtung 50×100	1 7 g	1.51.15102
Gewindeeinsatz M14/M8	2 18 g	1.35.1140815
Zylinderschraube DIN 912 - M8×16	2 9 g	0.63.D00912.08016

Bezeichnung	Gewicht	Bestell-Nr.
Pneumatik-Abschlussplattensatz 50×150	322 g	1.51.15150
Einzelteile	Stck	
Pneumatik-Abschlussplatte 50×150	1 231 g	1.51.15151
Pneumatik-Dichtung 50×150	1 10 g	1.51.15152
Gewindeeinsatz M14/M8	3 18 g	1.35.1140815
Zylinderschraube DIN 912 - M8×16	3 9 g	0.63.D00912.08016

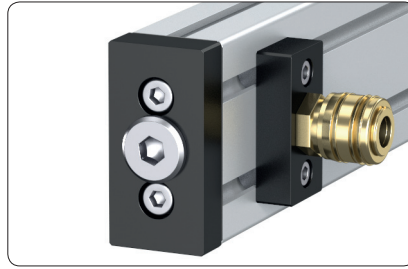
Pneumatik-Abschlussplattensätze
 mit Gewinde

80×80

100×100


Bezeichnung	Gewicht	Bestell-Nr.
Pneumatik-Abschlussplattensatz 80×80	251 g	1.51.18080
Einzelteile	Stck	
Pneumatik-Abschlussplatte 80×80	1 136 g	1.51.18081
Pneumatik-Dichtung 80×80	1 7 g	1.51.18082
Gewindeeinsatz M14/M8	4 18 g	1.35.1140815
Zylinderschraube DIN 912 - M8×16	4 9 g	0.63.D00912.08016

Bezeichnung	Gewicht	Bestell-Nr.
Pneumatik-Abschlussplattensatz 100×100	416 g	1.51.20100
Einzelteile	Stck	
Pneumatik-Abschlussplatte 100×100	1 296 g	1.51.20101
Pneumatik-Dichtung 100×100	1 12 g	1.51.20102
Gewindeeinsatz M14/M8	4 18 g	1.35.1140815
Zylinderschraube DIN 912 - M8×16	4 9 g	0.63.D00912.08016

Pneumatik-Anschlussplatten


Verwendung

Pneumatik-Anschluss für die Zu- und Abführung der Druckluft


Technische Daten

Anschlussplatte

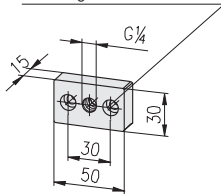
- Material: Aluminium
 - Festigkeit: F22
 - Oberfläche: schwarz pulverbeschichtet
- Dichtung
- Material: NBR

Hinweis

Senkung DIN 74 - Km6 / Km8 für
Zylinderschraube DIN 912 - M6 / M8

30×60

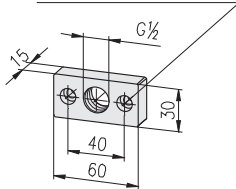
Senkung DIN 74 - Km6



Bezeichnung	Gewicht	Bestell-Nr.
Pneumatik-Anschlussplattensatz 30×60	59,2 g	1.52.03061
Einzelteile		
	Stck	
Pneumatik-Anschlussplatte für 30×60	1 40,0 g	1.52.03062
O-Ring 14×3	1 0,6 g	1.59.11403
T-Nutenstein einschw., mit Feder F, M6	2 4,3 g	1.32.4FM6
Zylinderschraube DIN 912 - M6×12	2 5,0 g	0.63.D00912.06012

40×80

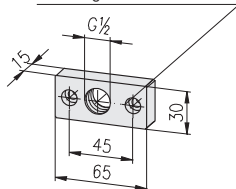
Senkung DIN 74 - Km6



Bezeichnung	Gewicht	Bestell-Nr.
Pneumatik-Anschlussplattensatz 40×80	80,6 g	1.52.14081
Einzelteile		
	Stck	
Pneumatik-Anschlussplatte für 40×80	1 50,0 g	1.52.14082
O-Ring 20×3	1 0,6 g	1.59.12003
T-Nutenstein einschw., mit Feder E, M6	2 10,0 g	1.32.4EM6
Zylinderschraube DIN 912 - M6×16	2 5,0 g	0.63.D00912.06016

45×90

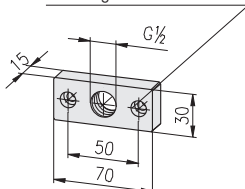
Senkung DIN 74 - Km6



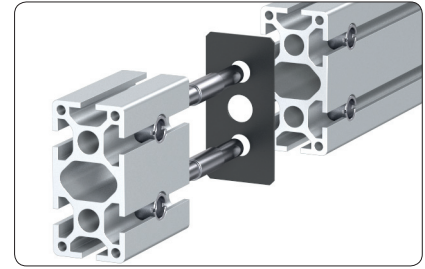
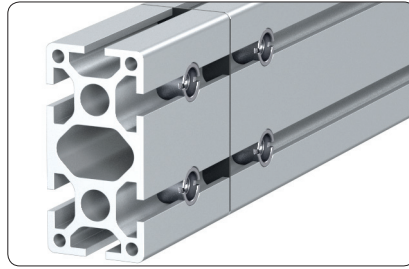
Bezeichnung	Gewicht	Bestell-Nr.
Pneumatik-Anschlussplattensatz 45×90	84,6 g	1.52.04591
Einzelteile		
	Stck	
Pneumatik-Anschlussplatte für 45×90	1 5,0 g	1.52.04592
O-Ring 20×3	1 0,6 g	1.59.12003
T-Nutenstein einschw., mit Feder E, M6	2 10,0 g	1.32.4EM6
Zylinderschraube DIN 912 - M6×16	2 5,0 g	0.63.D00912.06016

50×100

Senkung DIN 74 - Km6



Bezeichnung	Gewicht	Bestell-Nr.
Pneumatik-Anschlussplattensatz 50×100	90,6 g	1.52.15101
Einzelteile		
	Stck	
Pneumatik-Anschlussplatte für 50×100	1 60,0 g	1.52.15102
O-Ring 20×3	1 0,6 g	1.59.12003
T-Nutenstein einschw., mit Feder E, M6	2 10,0 g	1.32.4EM6
Zylinderschraube DIN 912 - M6×16	2 5,0 g	0.63.D00912.06016

Pneumatik-
Verlängerungssätze


Zur Verlängerung von Druckluft-Profilen

für Profil 30×60

Bezeichnung	Stck	Gewicht	Bestell-Nr.
Pneumatik-Verlängerungssatz 30×60		177 g	1.54.03061
Einzelteile			
Pneumatik-Dichtung 30×60	1	3 g	1.51.13062
Verbinder, Profilverlängerung	2	87 g	1.21.3V0

für Profil 40×80

Pneumatik-Verlängerungssatz 40×80		193 g	1.54.04081
Einzelteile			
Pneumatik-Dichtung 40×80	1	5 g	1.51.14082
Verbinder, Profilverlängerung	2	94 g	1.21.4V0

für Profil 45×90

Pneumatik-Verlängerungssatz 45×90		204 g	1.54.04591
Einzelteile			
Pneumatik-Dichtung 45×90	1	6 g	1.51.14592
Verbinder, Profilverlängerung	2	99 g	1.21.45V0

für Profil 50×100

Pneumatik-Verlängerungssatz 50×100		211 g	1.54.05101
Einzelteile			
Pneumatik-Dichtung 50×100	1	7 g	1.51.15102
Verbinder, Profilverlängerung	2	102 g	1.21.5V0

für Profil 50×150

Pneumatik-Verlängerungssatz 50×150		316 g	1.54.05151
Einzelteile			
Pneumatik-Dichtung 50×150	1	10 g	1.51.15152
Verbinder, Profilverlängerung	3	102 g	1.21.5V0

für Profil 60×90

Pneumatik-Verlängerungssatz 60×90		239 g	1.54.06091
Einzelteile			
Pneumatik-Dichtung 60×90	1	7 g	1.51.16092
Verbinder, Profilverlängerung	2	116 g	1.21.6V0

für Profil 80×80 Winkel

Pneumatik-Verlängerungssatz 80×80 W		289 g	1.54.08081W
Einzelteile			
Pneumatik-Dichtung 80×80 W	1	7 g	1.51.18082W
Verbinder, Profilverlängerung	3	94g	1.21.4V0

für Profil 80×80

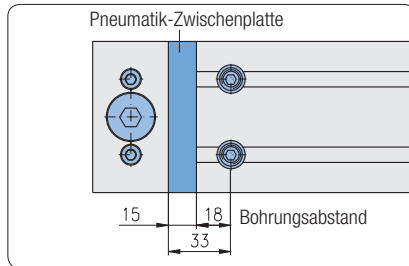
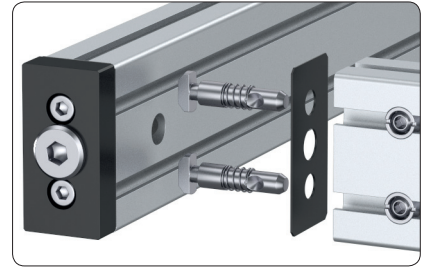
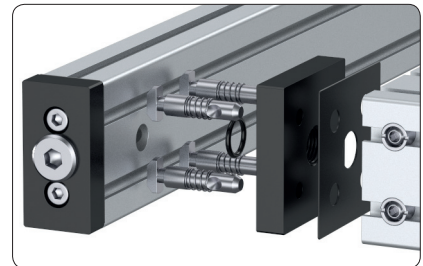
Pneumatik-Verlängerungssatz 80×80		384 g	1.54.08081
Einzelteile			
Pneumatik-Dichtung 80×80	1	8 g	1.51.18082
Verbinder, Profilverlängerung	4	94 g	1.21.4V0

für Profil 100×100

Pneumatik-Verlängerungssatz 100×100		420 g	1.54.10101
Einzelteile			
Pneumatik-Dichtung 100×100	1	12 g	1.51.20102
Verbinder, Profilverlängerung	4	102 g	1.21.5V0

Pneumatik-90°-
Verbindungsätze


Für 90°-Verbindung von Druckluft-Profilen


 Für die Verbindung von Profil 80×80,
100×100 ist zur Abdichtung der Innenkammer
eine Pneumatik-Zwischenplatte einzusetzen.


für Profil 30×60

Bezeichnung	Stck	Gewicht	Bestell-Nr.
Pneumatik-90°-Verbindungsatz 30×60		99 g	1.55.03061
Einzelteile			
Pneumatik-Dichtung 30×60	1	3 g	1.51.13062
Verbinder, Standard 90°	2	48 g	1.21.3F2

für Profil 40×80

Pneumatik-90°-Verbindungsatz 40×80		115 g	1.55.04081
Einzelteile			
Pneumatik-Dichtung 40×80	1	5 g	1.51.14082
Verbinder, Standard 90°	2	55 g	1.21.4E2

für Profil 45×90

Pneumatik-90°-Verbindungsatz 45×90		63 g	1.55.04591
Einzelteile			
Pneumatik-Dichtung 45×90	1	6 g	1.51.14592
Verbinder, Standard 90°	2	57 g	1.21.45E2

für Profil 50×100

Pneumatik-90°-Verbindungsatz 50×100		125 g	1.55.05101
Einzelteile			
Pneumatik-Dichtung 50×100	1	7 g	1.51.15102
Verbinder, Standard 90°	2	59 g	1.21.5E2

für Profil 50×150

Pneumatik-90°-Verbindungsatz 50×150		187 g	1.55.05151
Einzelteile			
Pneumatik-Dichtung 50×150	1	10 g	1.51.15152
Verbinder, Standard 90°	3	59 g	1.21.5E2

für Profil 60×90

Pneumatik-90°-Verbindungsatz 60×90		70 g	1.55.06091
Einzelteile			
Pneumatik-Dichtung 60×90	1	7 g	1.51.16092
Verbinder, Standard 90°	2	63 g	1.21.6E2

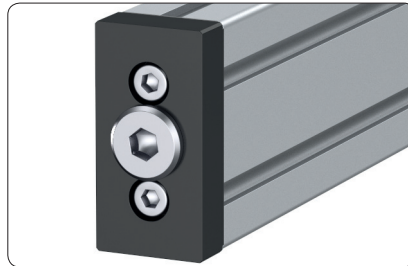
für Profil 80×80

Pneumatik-90°-Verbindungsatz 80×80		446 g	1.55.08081
Einzelteile			
Pneumatik-Dichtung 80×80	1	8 g	1.51.18082
Verbinder, Standard 90°	4	55 g	1.21.4E2
Pneumatik-Zwischenplatte	1	217 g	1.55.08084
O-Ring 20×3	1	0,6 g	1.59.12003

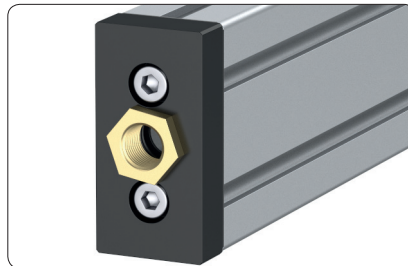
für Profil 100×100

Bezeichnung	Stck	Gewicht	Bestell-Nr.
Pneumatik-90°-Verbindungssatz 100×100		618 g	1.55.10101
Einzelteile			
Pneumatik-Dichtung 100×100	1	12 g	1.51.20102
Verbinder, Standard 90°	4	55 g	1.21.5E2
Pneumatik-Zwischenplatte	1	369 g	1.55.10104
O-Ring 20×3	1	0,6 g	1.59.12003

Pneumatik-Zubehör

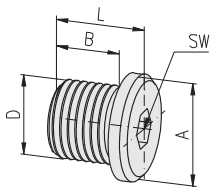

Verwendung

Blindstopfen zum Verschließen der Anschlussgewinde


Verwendung

Reduziernippel zum Reduzieren der Anschlussgewinde

Blindstopfen


Technische Daten

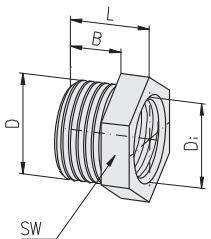
- Material:
- Blindstopfen: Stahl, verzinkt
 - Dichtung: NBR

Hinweis

Dichtung ist im Blindstopfen integriert

Bezeichnung	D	A	B	L	SW	Gewicht	Bestell-Nr.
Blindstopfen,	B-1/4"	18	12	15	6	15 g	1.59.01030
Blindstopfen,	B-1/2"	26	14	18	10	43 g	1.59.01050

Reduziernippel

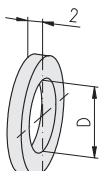

Technische Daten

Material: Messing

Bezeichnung	Di	D	B	L	SW	Gewicht	Bestell-Nr.
Reduziernippel,	1/4" i	3/8" a	9	14	19	14 g	1.59.02040
Reduziernippel,	3/8" i	1/2" a	10	14	22	25 g	1.59.02050

Dichtring

für Reduziernippel


Technische Daten

Material: PA, weiß

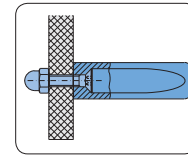
Bezeichnung	D	Gewicht	Bestell-Nr.
Dichtring	Ø1/4"	1 g	1.59.03030
Dichtring	Ø3/8"	1 g	1.59.03040
Dichtring	Ø1/2"	2 g	1.59.03050

Handgriffe leicht PA

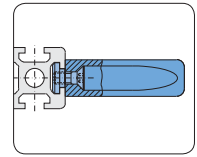


Verwendung

Für Türen und Schübe leichter Ausführung



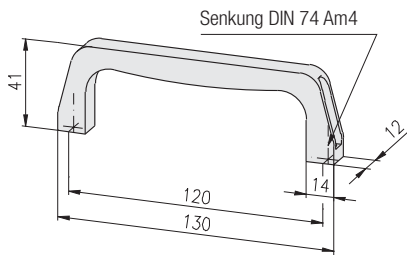
Befestigung an Flächenelementen



Befestigung an Profilen

Technische Daten

Material: PA



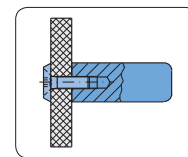
Bezeichnung	Farbe	Gewicht	Bestell-Nr.
Handgriff leicht PA	grau	30 g	1.61.20.1
Handgriff leicht PA	schwarz	30 g	1.61.20.2

Handgriff leicht Alu

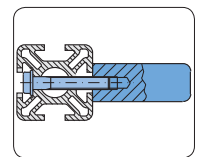


Verwendung

Für Türen und Schübe leichter Ausführung



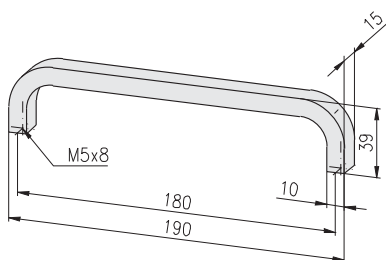
Befestigung an Flächenelementen



Befestigung an Profilen

Technische Daten

Material: Aluminium
Oberfläche: naturfarben eloxiert



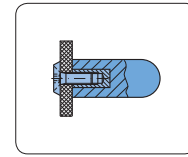
Bezeichnung	Gewicht	Bestell-Nr.
Handgriff leicht Alu	85 g	1.61.210

Handgriff PA

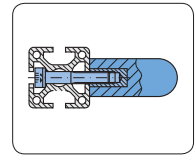


Verwendung

Handgriff mit ergonomischer Form



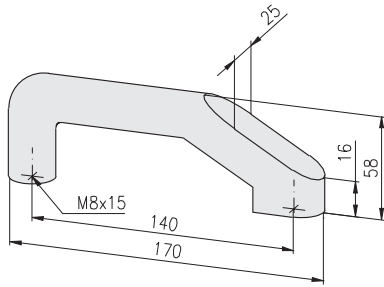
Befestigung an Flächenelementen



Befestigung an Profilen

Technische Daten

Material: PA
Farbe: schwarz



Bezeichnung

Handgriff PA, mit Befestigungsgew. M8

Gewicht

166 g

Bestell-Nr.

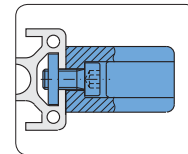
1.61.230

Handgriffe PA

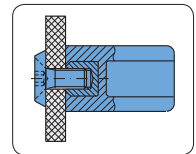


Verwendung

Handgriff mit Befestigungsmöglichkeit von hinten und vorne



Handgriff mit Bohrung

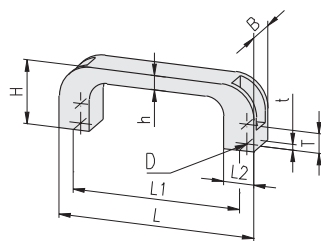


Handgriff mit Gewinde

Technische Daten

Material: PA
Farbe: schwarz

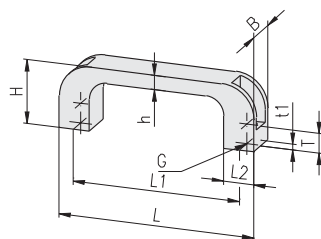
mit Bohrung



Bezeichnung

Bezeichnung	D	L	Gewicht	Bestell-Nr.
Handgriff PA, mit Bohrung	Ø6,5	110	24 g	1.61.24110
Handgriff PA, mit Bohrung	Ø6,5	139	44 g	1.61.24139
Handgriff PA, mit Bohrung	Ø8,5	151	64 g	1.61.24151
Handgriff PA, mit Bohrung	Ø8,5	200	74 g	1.61.24200
Handgriff PA, mit Bohrung	Ø10,5	260	114 g	1.61.24260

mit Gewinde



Bezeichnung

Bezeichnung	G	L	Gewicht	Bestell-Nr.
Handgriff PA, mit Gewinde	M6	110	30 g	1.61.25110
Handgriff PA, mit Gewinde	M6	139	50 g	1.61.25139
Handgriff PA, mit Gewinde	M8	151	70 g	1.61.25151
Handgriff PA, mit Gewinde	M8	200	88 g	1.61.25200
Handgriff PA, mit Gewinde	M10	260	125 g	1.61.25260

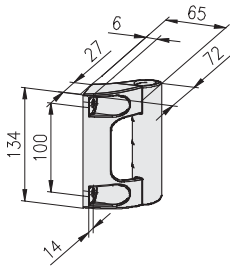
L	L1	L2	H	h	T	t	t1	B
110	94	17	37	8	13	6	10	21
139	120	20	40	10	15	6	10	24
151	132	22	43	10	16	6	15	26
200	180	25	50	11	20	9	15	28
260	235	28	53	12	21	11	15	32

Handgriffe PA



Verwendung

Handgriff mit ergonomischer Form und Durchgreifschutz zur Montage auf Türen, Klappen und Aluminiumprofilen.



Technische Daten

Material: PA
Farbe: schwarz

Bezeichnung

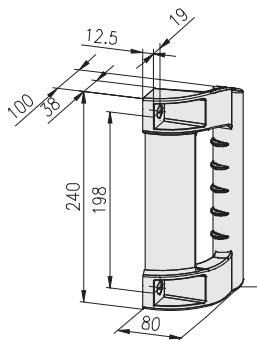
Handgriff PA, 135, mit Schraubenabdeckungen

Gewicht

117 g

Bestell-Nr.

1.61.26135



Technische Daten

Material: PA
Farbe: schwarz

Bezeichnung

Handgriff PA, 240, mit Schraubenabdeckungen

Gewicht

356 g

Bestell-Nr.

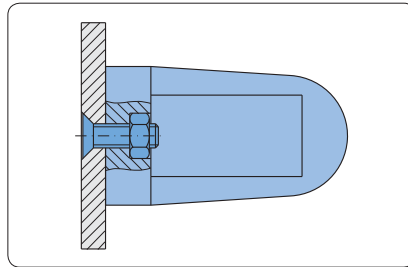
1.61.26240

**Griffsystem
runde Form**

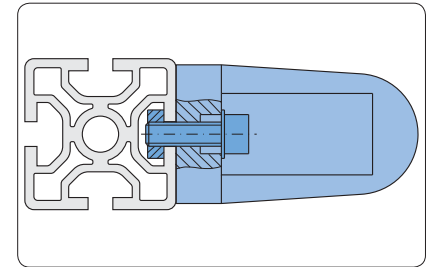


Verwendung

Griffsystem zur Herstellung von Handgriffen beliebiger Länge

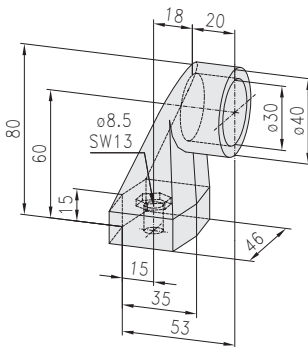


Befestigung am Flächenelement



Befestigung am Profil

Eckstück PA-GF



Technische Daten

Material: PA-GF
Farbe: schwarz

Bezeichnung

Eckstück PA-GF

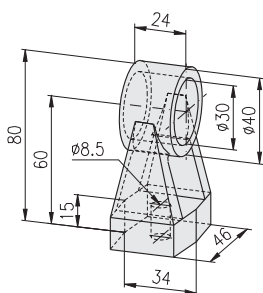
Gewicht

76 g

Bestell-Nr.

1.61.280

Mittelstück PA-GF



Technische Daten

Material: PA-GF
Farbe: schwarz

Bezeichnung

Mittelstück PA-GF

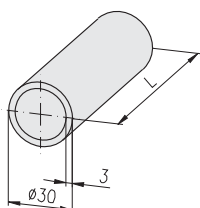
Gewicht

53 g

Bestell-Nr.

1.61.281

Rohr Ø30×3



Technische Daten

Material: Aluminium
Oberfläche: naturfarben eloxiert
Rohrlänge: 6 m

Bezeichnung

Rohr Ø30×3

Gewicht

Stange 4,2 kg

Bestell-Nr.

1.19.16130.60



Rohr Ø30×3

Zuschnitt 0,7 kg/m

1.19.16130-A00A00/...

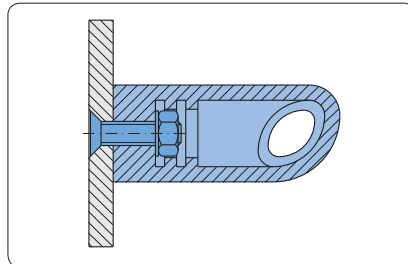
/... = Länge in mm

**Griffsystem
ovale Form**

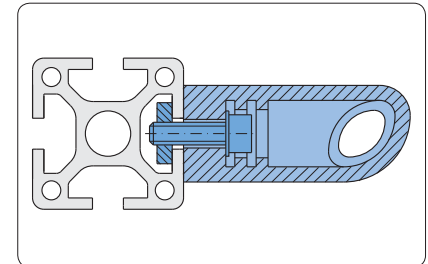


Verwendung

Griffsystem zur Herstellung von Handgriffen beliebiger Länge

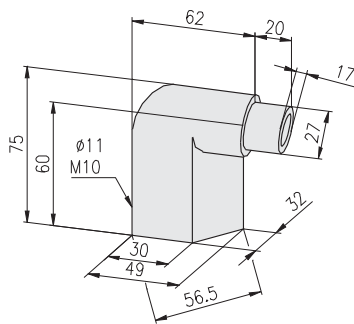


Befestigung am Flächenelement



Befestigung am Profil

Rauteneckstück rechts



Technische Daten

Material: PA-GF
Farbe: schwarz

Bezeichnung

Rauteneckstück rechts

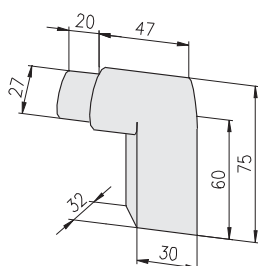
Gewicht

65 g

Bestell-Nr.

1.61.290

Rauteneckstück links



Technische Daten

Material: PA-GF
Farbe: schwarz

Bezeichnung

Rauteneckstück links

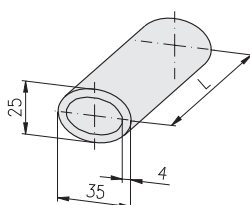
Gewicht

65 g

Bestell-Nr.

1.61.291

Ovalrohr 35x4



Technische Daten

Material: Aluminium
Oberfläche: naturfarben eloxiert
Rohrlänge: 3 m

Bezeichnung

Ovalrohr 35x4

Stange

Gewicht

2,5 kg

Bestell-Nr.

1.19.14535.30



Ovalrohr 35x4

Zuschnitt

0,83 kg/m

1.19.14535-A00A00/...

/... = Länge in mm

Griffleisten



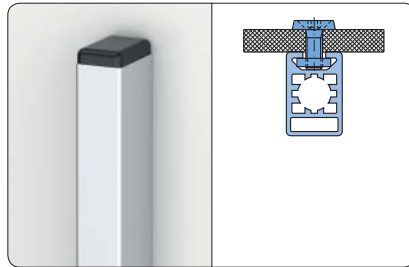
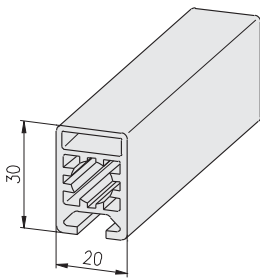
Verwendung

Griffleisten aus Alu-Profilen zum Selbstbau aus Standard-Profilen

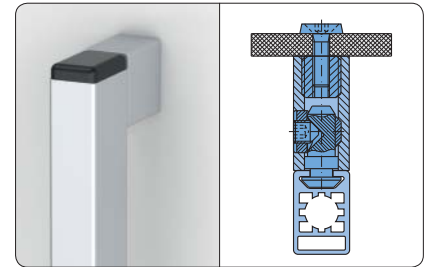
Hinweis

Flächenelemente ohne Profilrahmen werden durch die Griffleiste zusätzlich stabilisiert

Profil 20×30, 1F, leicht, P



Befestigung des Profils direkt auf dem Flächenelement



Befestigung des Profils über ein Zwischenstück auf dem Flächenelement

Bezeichnung

Profil 20×30, 1F, LP

Zuschnitt

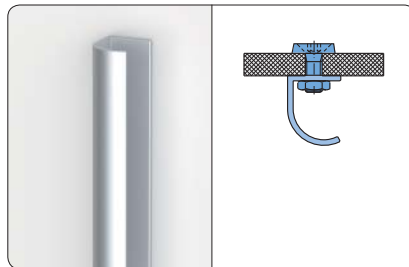
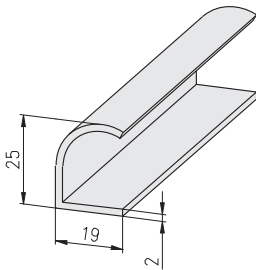
Gewicht

0,66 kg/m

Bestell-Nr.

1.11.020030.14LP-A00A00/...
/... = Länge in mm

Griffleistenprofile



Bezeichnung

Griffleistenprofil

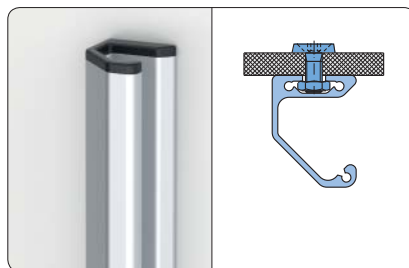
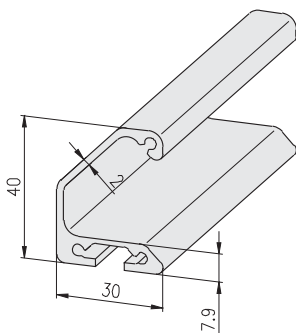
Zuschnitt

Gewicht

0,30 kg/m

Bestell-Nr.

1.19.14319-A00A00/...
/... = Länge in mm



Bezeichnung

Griffleistenprofil

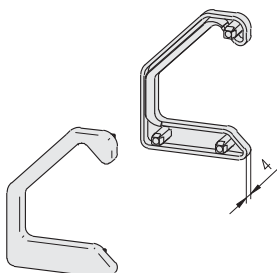
Zuschnitt

Gewicht

0,73 kg/m

Bestell-Nr.

1.19.14330-A00A00/...
/... = Länge in mm



Technische Daten

Material: PA-GF
Farbe: schwarz

Bezeichnung

Griffleisten Abdeckkappen-Satz links/rechts

Gewicht

3,6 g

Bestell-Nr.

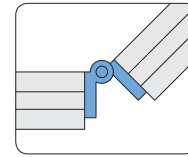
1.19.14330A

Scharniere

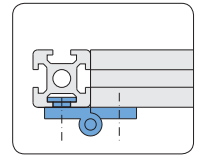


Verwendung

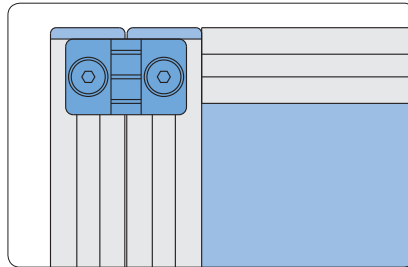
Scharnier für leichte Türen und Klappen



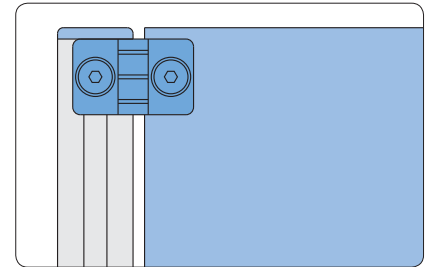
Stirnseitige Verbindung von zwei Profilen



Verbindung von zwei Profilen im rechten Winkel

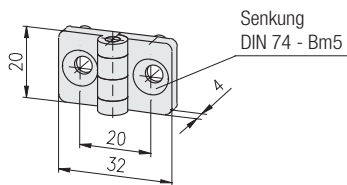


Türen mit Profilrahmen

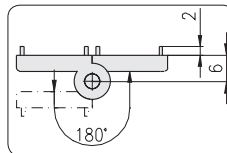


Türen aus Flächenelementen ohne Profilrahmen

Technische Daten			
Scharnier	20×32	30×39	40×40
Material:	PA-GF	PA-GF	GD-Zn, beschichtet
Farbe:	schwarz		
max. Belastung:	50 N	100 N	150 N



- 16
- 20
- 30
- 40
- 45
- 50
- 60



Schwenkwinkel

Hinweis

Senkung DIN 74 - Bm5 für Senkschraube DIN 7991 - M5

Bezeichnung

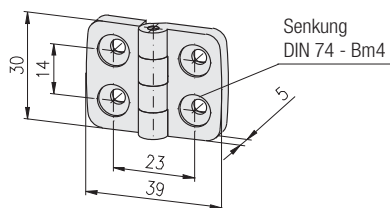
Scharnier 20×32

Gewicht

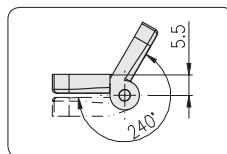
6 g

Bestell-Nr.

1.62.12032



- 16
- 20
- 30
- 40
- 45
- 50
- 60



Schwenkwinkel

Hinweis

Senkung DIN 74 - Bm4 für Senkschraube DIN 7991 - M4

Bezeichnung

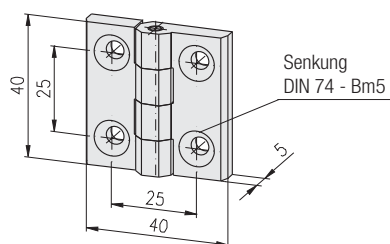
Scharnier 30×39

Gewicht

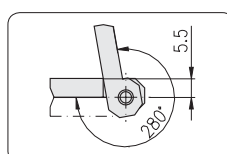
7,6 g

Bestell-Nr.

1.62.23039



- 16
- 20
- 30
- 40
- 45
- 50
- 60



Schwenkwinkel

Hinweis

Senkung DIN 74 - Bm5 für Senkschraube DIN 7991 - M5

Bezeichnung

Scharnier 40×40

Gewicht

55 g

Bestell-Nr.

1.62.24040

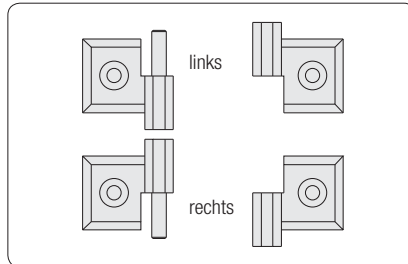
**Scharniere
aushängbar**



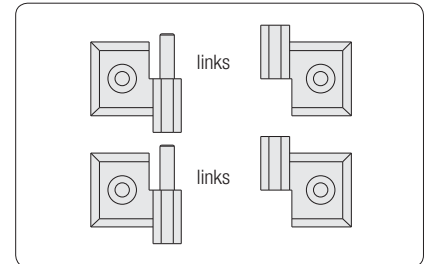
Verwendung

ermöglicht die Verbindung unterschiedlicher
Profilbreiten sowohl in paralleler, als auch in
rechtwinkliger Anordnung

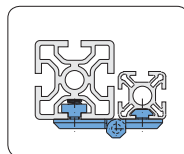
- aushängbar



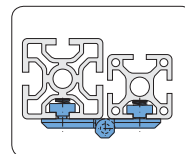
Nicht aushebbare Tür mit einem linken und
einem rechten Scharnier



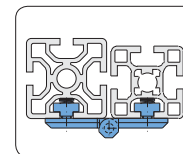
Aushebbare Tür mit zwei linken Scharnieren



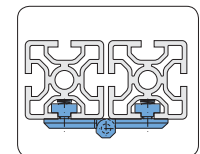
1 Profil 30×30
1 Profil 50×50



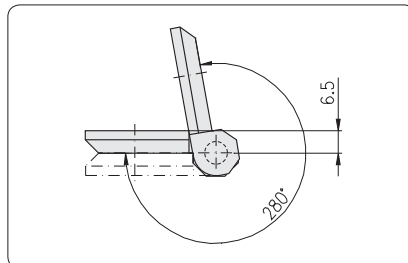
1 Profil 40×40
1 Profil 50×50



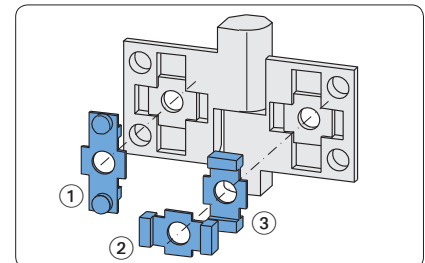
1 Profil 45×45
1 Profil 50×50



2 Profile 50×50



Schwenkwinkel



Anwendung Drehsicherung:

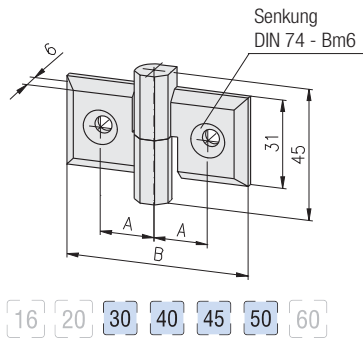
- ① für Flächenelement
- ② für Profilvernut waagrecht
- ③ für Profilvernut senkrecht

Technische Daten

Material: GD-Zn
 Oberfläche: schwarz beschichtet
 Gelenkstift: Edelstahl
 max. Belastung: 250 N

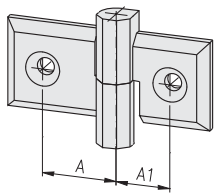
Hinweis

Senkung DIN 74 - Bm6 für
 Senkschraube DIN 7991 - M6



Bezeichnung A

	B	Gewicht	Bestell-Nr.
Scharnier 31, A16,5 links	59	68 g	1.62.331.16/16L
Scharnier 31, A19 links	64	72 g	1.62.331.19/19L
Scharnier 31, A21,5 links	69	76 g	1.62.331.21/21L
Scharnier 31, A24 links	74	81 g	1.62.331.24/24L
Scharnier 31, A26,5 links	79	86 g	1.62.331.26/26L

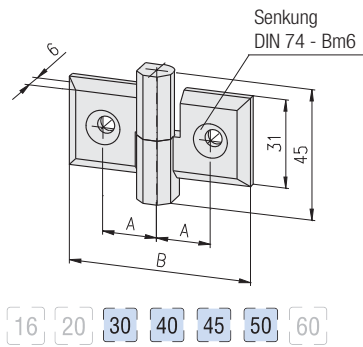


Kombinationen

Bezeichnung A¹⁾ A1¹⁾

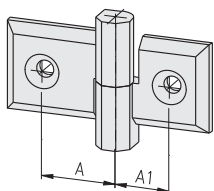
	Bestell-Nr.
Scharnier 31 × □□/□□ links	1.62.331.□□/□□L

¹⁾ Angabe ohne Dezimalstellen



Bezeichnung A

	B	Gewicht	Bestell-Nr.
Scharnier 31, A16,5 rechts	59	68 g	1.62.331.16/16R
Scharnier 31, A19 rechts	64	72 g	1.62.331.19/19R
Scharnier 31, A21,5 rechts	69	76 g	1.62.331.21/21R
Scharnier 31, A24 rechts	74	81 g	1.62.331.24/24R
Scharnier 31, A26,5 rechts	79	86 g	1.62.331.26/26R

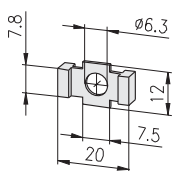


Kombinationen

Bezeichnung A¹⁾ A1¹⁾

	Bestell-Nr.
Scharnier 31 × □□/□□ rechts	1.62.331.□□/□□R

¹⁾ Angabe ohne Dezimalstellen

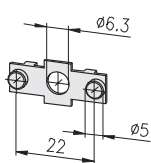


Technische Daten

Material: GD-Zn
Oberfläche: roh

Bezeichnung

	Gewicht	Bestell-Nr.
Drehsicherung f. Nut 8 mm	4 g	1.62.331x1



Technische Daten

Material: GD-Zn
Oberfläche: roh

Bezeichnung

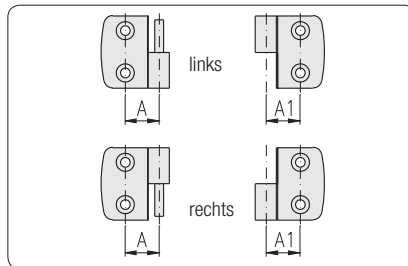
	Gewicht	Bestell-Nr.
Drehsicherung f. Flächenelement	4 g	1.62.331x2

**Scharniere
aushängbar**

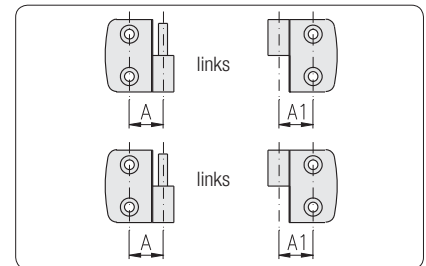


Verwendung

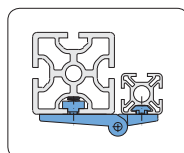
Die Scharniere ermöglichen die Verbindung von Profilen mit unterschiedlichen Breiten



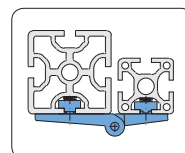
Nicht aushebbarer Tür mit einem linken und einem rechten Scharnier



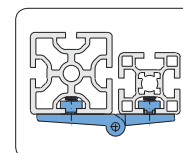
Aushebbarer Tür mit zwei linken Scharnieren



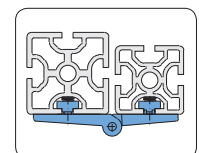
1 Profil 60×60
1 Profil 30×30



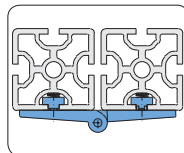
1 Profil 60×60
1 Profil 40×40



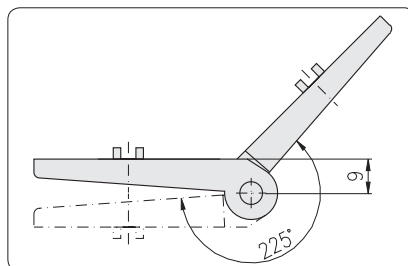
1 Profil 60×60
1 Profil 45×45



1 Profil 60×60
1 Profil 50×50



2 Profile 60×60



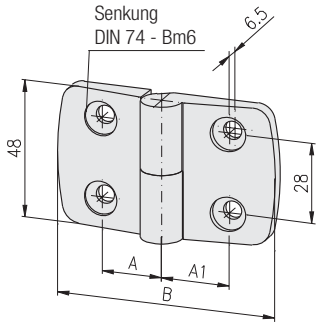
Schwenkwinkel

Technische Daten

Material: PA-GF
Oberfläche: schwarz
Gelenkstift: Edelstahl
max. Belastung: 150 N

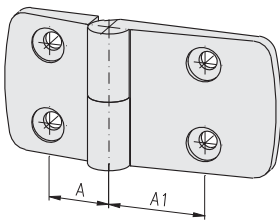
Hinweis

Senkung DIN 74 - Bm6 für
Senkschraube DIN 7991 - M6



16 20 30 40 45 50 60

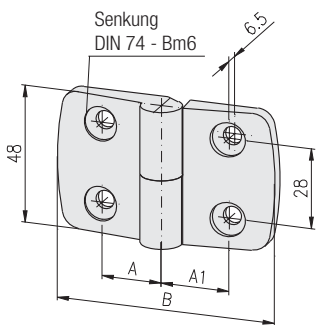
Bezeichnung	A = A1	B	Gewicht	Bestell-Nr.
Scharnier 48 aushängbar A17,5, links		59	8 g	1.62.348.17/17L
Scharnier 48 aushängbar A22,5, links		77	10 g	1.62.348.22/22L
Scharnier 48 aushängbar A25, links		87	15 g	1.62.348.25/25L
Scharnier 48 aushängbar A27,5, links		97	25 g	1.62.348.27/27L
Scharnier 48 aushängbar A32,5, links		115	35 g	1.62.348.32/32L



Kombinationen

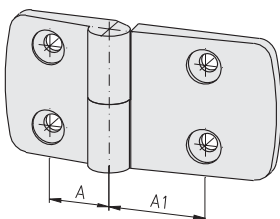
Bezeichnung	A ¹⁾	A1 ¹⁾	Bestell-Nr.
Scharnier 48 aushängbar × □□/□□ links			1.62.348.□□/□□L

¹⁾ Angabe ohne Dezimalstellen



16 20 30 40 45 50 60

Bezeichnung	A = A1	B	Gewicht	Bestell-Nr.
Scharnier 48 aushängbar A17,5, rechts		59	8 g	1.62.348.17/17R
Scharnier 48 aushängbar A22,5, rechts		77	10 g	1.62.348.22/22R
Scharnier 48 aushängbar A25, rechts		87	15 g	1.62.348.25/25R
Scharnier 48 aushängbar A27,5, rechts		97	25 g	1.62.348.27/27R
Scharnier 48 aushängbar A32,5, rechts		115	35 g	1.62.348.32/32R



Kombinationen

Bezeichnung	A ¹⁾	A1 ¹⁾	Bestell-Nr.
Scharnier 48 aushängbar × □□/□□ rechts			1.62.348.□□/□□R

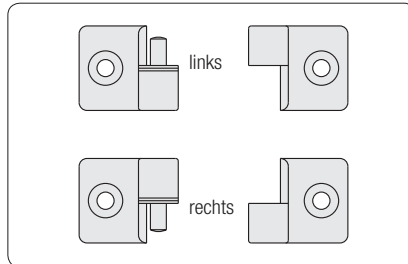
¹⁾ Angabe ohne Dezimalstellen

Scharniere

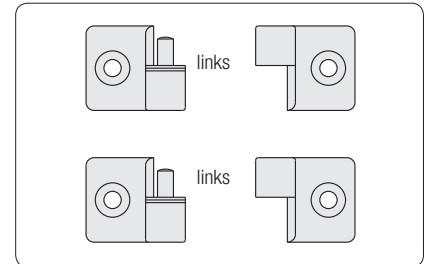


Verwendung

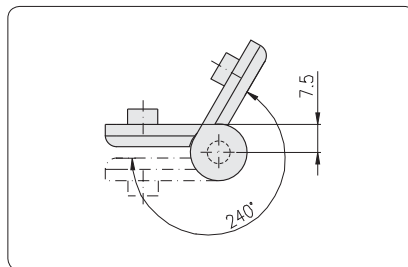
Scharnier für leichte Türen und Klappen



Nicht aushebbare Tür mit einem linken und einem rechten Scharnier



Aushebbare Tür mit zwei linken Scharnieren



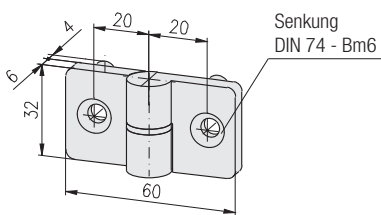
Schwenkwinkel

Technische Daten

Material: PA-GF
 Farbe: schwarz
 max. Belastung: 100 N

Hinweis

Senkung DIN 74 - Bm6 für
 Senkschraube DIN 7991 - M6



- 16
- 20
- 30
- 40
- 45
- 50
- 60

Bezeichnung

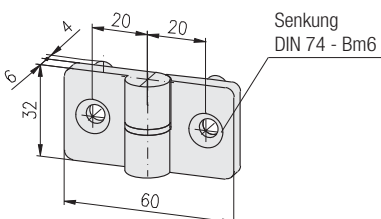
Scharnier 32×60 links

Gewicht

21 g

Bestell-Nr.

1.62.41L



- 16
- 20
- 30
- 40
- 45
- 50
- 60

Bezeichnung

Scharnier 32×60 rechts

Gewicht

21 g

Bestell-Nr.

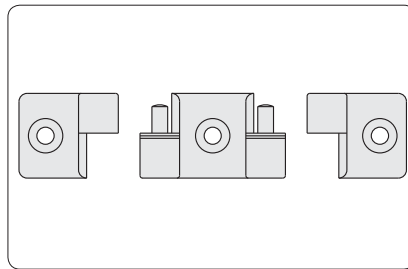
1.62.41R

Doppel-Scharnier

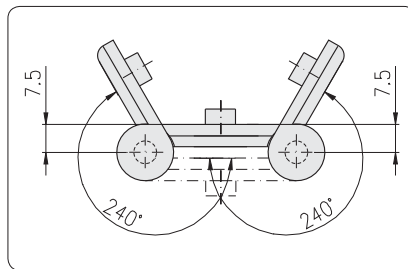


Verwendung

Scharnier für leichte Türen und Klappen



Türen aushebbar



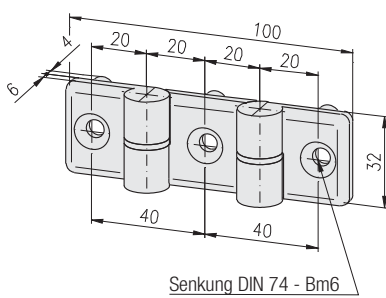
Schwenkwinkel

Technische Daten

Material: PA-GF
max. Belastung: 100 N

Hinweis

Senkung DIN 74 - Bm6 für
Senkschraube DIN 7991 - M6



- 16
- 20
- 30
- 40
- 45
- 50
- 60

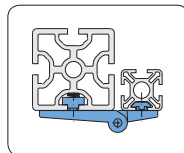
Bezeichnung	Farbe	Gewicht	Bestell-Nr.
Doppelscharnier	grau	40 g	1.62.420.1
Doppelscharnier	schwarz	40 g	1.62.420.2

Scharniere

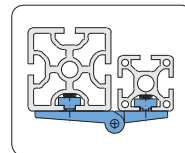


Verwendung

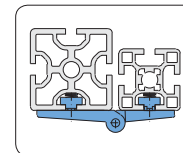
Die Scharniere ermöglichen die Verbindung von Profilen mit unterschiedlichen Breiten



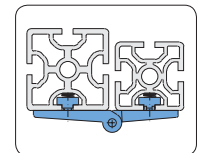
1 Profil 60×60
1 Profil 30×30



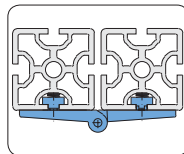
1 Profil 60×60
1 Profil 40×40



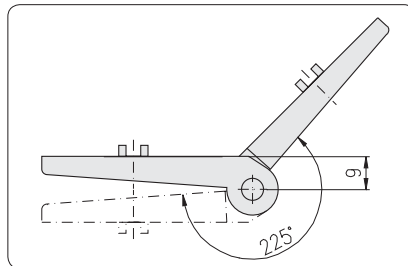
1 Profil 60×60
1 Profil 45×45



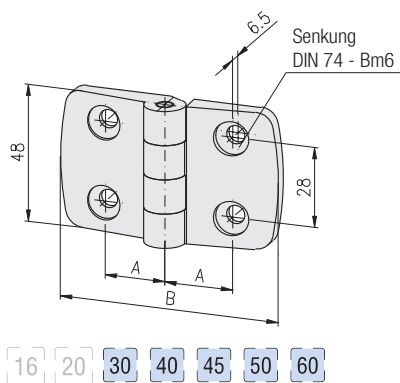
1 Profil 60×60
1 Profil 50×50



2 Profile 60×60



Schwenkwinkel



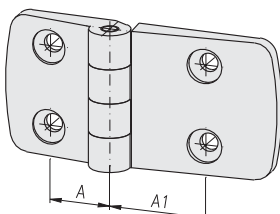
Technische Daten

Material: PA-GF
Oberfläche: schwarz
Gelenkstift: Edelstahl
max. Belastung: 200 N

Hinweis

Senkung DIN 74 - Bm6 für
Senkschraube DIN 7991 - M6

Bezeichnung	A	B	Gewicht	Bestell-Nr.
Scharnier 48 fest A17,5		59	8 g	1.62.448.17/17
Scharnier 48 fest A22,5		77	10 g	1.62.448.22/22
Scharnier 48 fest A25		87	15 g	1.62.448.25/25
Scharnier 48 fest A27,5		97	25 g	1.62.448.27/27
Scharnier 48 fest A32,5		115	35 g	1.62.448.32/32



Kombinationen

Bezeichnung	A ¹⁾	A1 ¹⁾	Bestell-Nr.
Scharnier 48 fest × □□/□□			1.62.448.□□/□□

¹⁾ Angabe ohne Dezimalstellen

Scharnier
30×60

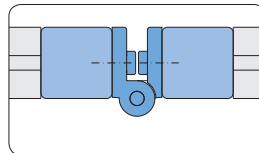


Verwendung

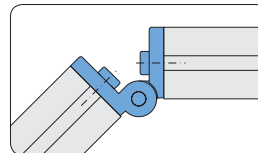
Scharnier für höhere Belastungen wie Türen mit Profilrahmen

Technische Daten

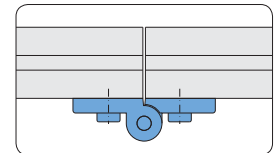
Material: GD-Zn
Farbe: schwarz
Oberfläche: beschichtet
max. Belastung: 400 N



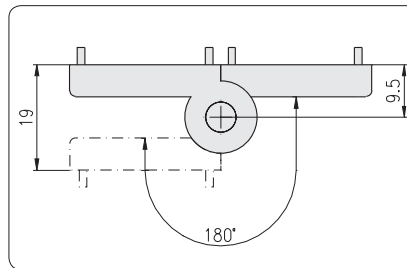
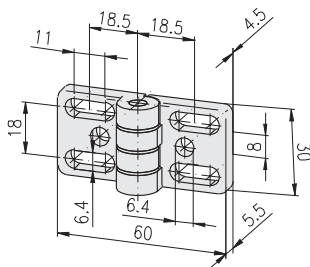
Verbindung von zwei senkrechten Profilen. Alle Verdrehsicherungen entfernt



Stirnseitiges Verbinden zweier Profile. Mit Verdrehsicherung



Verbindung von zwei waagrecht Profilen. Mit Verdrehsicherung



Schwenkwinkel

- 16
- 20
- 30
- 40
- 45
- 50
- 60

Bezeichnung

Scharnier 30×60

Gewicht

68,8 g

Bestell-Nr.

1.62.51030060

Scharnier
40×80

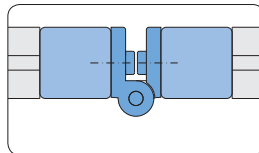


Verwendung

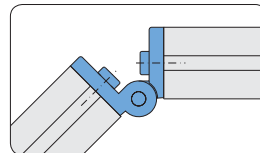
Scharnier für höhere Belastungen wie Türen mit Profilrahmen

Technische Daten

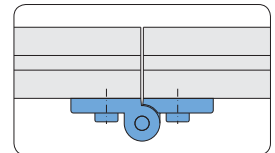
Material: GD-Zn
Farbe: schwarz
Oberfläche: beschichtet
max. Belastung: 750 N



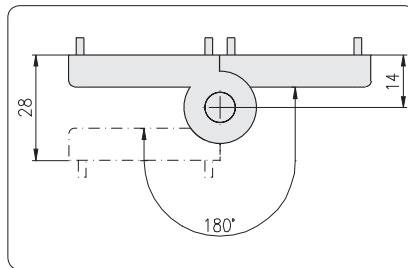
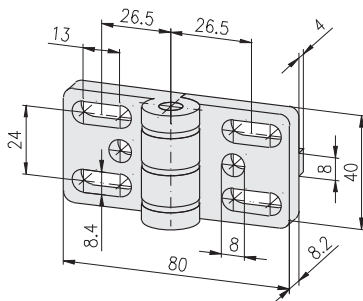
Verbindung von zwei senkrechten Profilen. Alle Verdrehsicherungen entfernt



Stirnseitiges Verbinden zweier Profile. Mit Verdrehsicherung



Verbindung von zwei waagrechten Profilen. Mit Verdrehsicherung



Schwenkwinkel

- 16
- 20
- 30
- 40
- 45
- 50
- 60

Bezeichnung

Scharnier 40×80

Gewicht

180 g

Bestell-Nr.

1.62.520

Scharniere
40×80

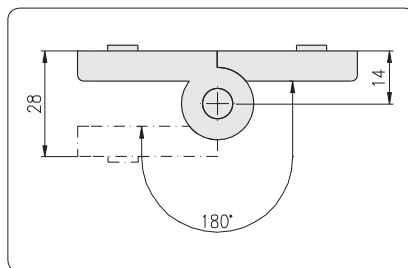


Verwendung

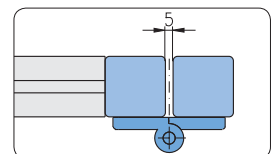
Scharnier für höhere Belastungen wie Türen mit Profilrahmen

Technische Daten

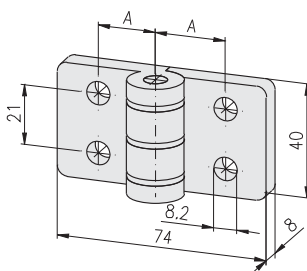
Material: GD-Zn
Farbe: schwarz
Oberfläche: pulverbeschichtet
max. Belastung: 750 N



Schwenkwinkel



Verbindung von zwei senkrechten Profilen.



Befestigungselemente:

PG 40: T-Nutenstein einschw., mit Feder E, M8 1.32.4EM8
PG 45: T-Nutenstein mit Feder E, M8 1.32.EM8
PG 40/45: Gewindeplatte E, M8 1.31.EM8

- 16
- 20
- 30
- 40
- 45
- 50
- 60

Bezeichnung

Scharnier 40×80 für PG 40 22,5
Scharnier 40×80 für PG 45 25,0

Gewicht

194 g
194 g

Bestell-Nr.

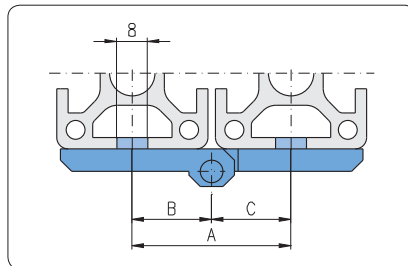
1.62.53045
1.62.53050

Scharniere

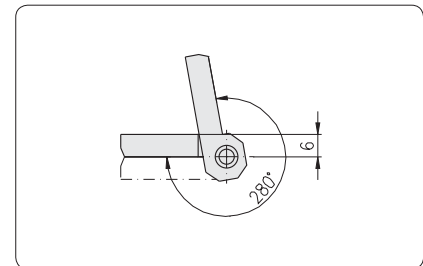


Verwendung

Scharnier mit umsteckbaren Fixierstopfen für unterschiedliche Nutenabstände



Türen mit Profilrahmen



Schwenkwinkel

Technische Daten

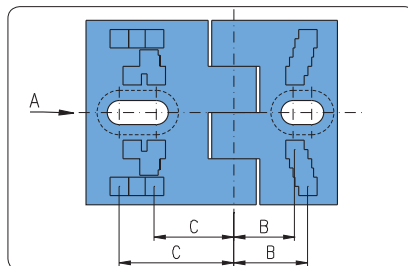
Material: GD-Zn
 Oberfläche: beschichtet
 Farbe: schwarz
 max. statische Belastung: 250 N

Hinweis

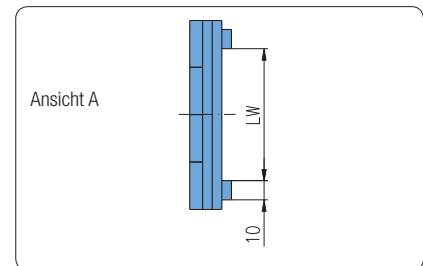
Senkung DIN 74 - Bm6 für
 Senkschraube DIN 7991 - M6

Lieferumfang

inkl. vier Stopfen für F- und E-Nuten



Abstände für Positions-Stopfen



Befestigungsmöglichkeiten

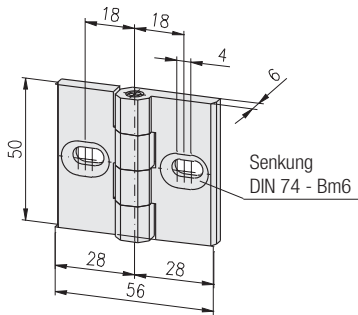
Legende

LW = Lichte Weite
 G = Gewindeplatte 1.31.□□□
 T = T-Nutenstein mit Feder 1.32.4□□

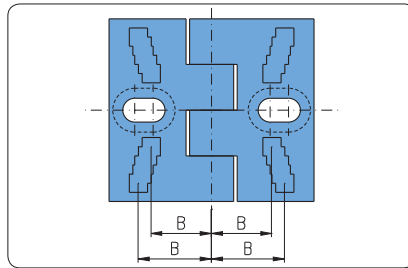
		kurzer Schenkel					
		Nuten					
		F		E3		E4	
B	LW	G	T	G	T	G	T
16,5	11	-	-	x	-	x	x
17,5	14,75	x	x	x	-	x	x
18,5	20,5	x	x	x	x	x	x
19	25,25	x	x	x	x	x	x
20	30	x	x	x	x	x	x

		langer Schenkel					
		Nuten					
		F		E3		E4	
C	LW	G	T	G	T	G	T
21	11	-	-	x	-	x	x
21,5	30	x	x	x	x	x	x
23,5	19	x	x	x	-	x	x
26	30	x	x	x	x	x	x
27,5	11	-	-	x	-	x	x
31	30	x	x	x	x	x	x

Scharnier 50×56



16 20 30 40 45 50 60



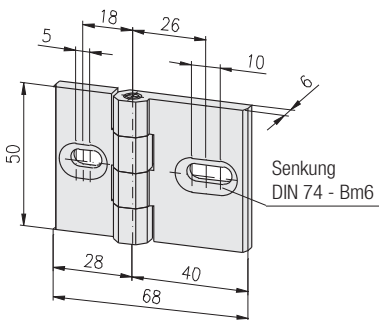
Rückansicht: Steckplätze für Stopfen

2 kurze Schenkel

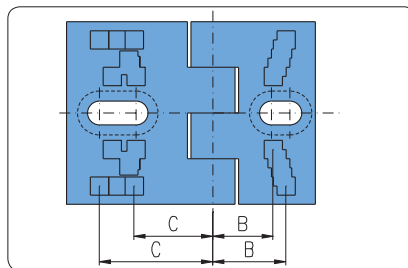
B
16,5
17,5
18,5
19
20

Bezeichnung	Gewicht	Bestell-Nr.
Scharnier 50×56	112 g	1.62.65056

Scharnier 50×68



16 20 30 40 45 50 60



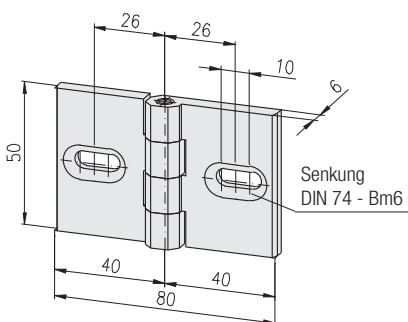
Rückansicht: Steckplätze für Stopfen

1 kurzer Schenkel, 1 langer Schenkel

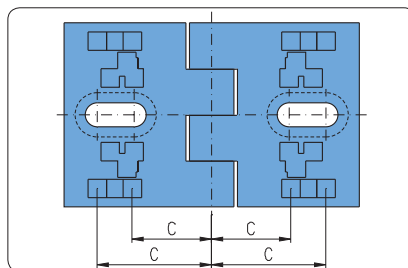
B	C
16,5	21
17,5	21,5
18,5	23,5
19	26
20	27,5
	31

Bezeichnung	Gewicht	Bestell-Nr.
Scharnier 50×68	130 g	1.62.65068

Scharnier 50×80



16 20 30 40 45 50 60



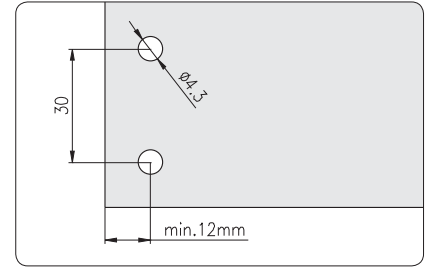
Rückansicht: Steckplätze für Stopfen

2 lange Schenkel

C
21
21,5
23,5
26
27,5
31

Bezeichnung	Gewicht	Bestell-Nr.
Scharnier 50×80	130 g	1.62.65080

Alu-Scharniere



Bohrungsabstand bei Flächenelementen aus Acrylglas

Verwendung

Scharniere für leichte Türen mit oder ohne Profilrahmen. Die einzelnen Scharnier-Elemente lassen sich beliebig kombinieren.

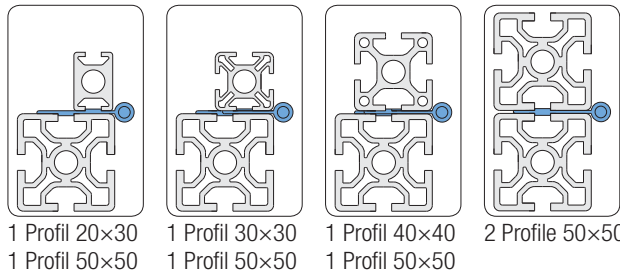
Technische Daten

Material: Aluminium Al Mg Si 0,5
 Festigkeit: F 25
 Oberfläche: naturfarben eloxiert
 max. statische Belastung: 100 N

Hinweis

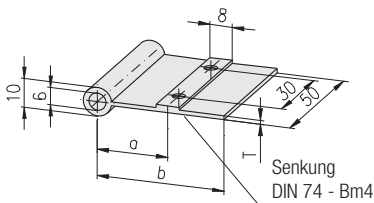
Senkung DIN 74 - Bm4 für Senkschraube DIN 7991 - M4
 Stangenmaterial auf Anfrage

Typ A



Verbindung:

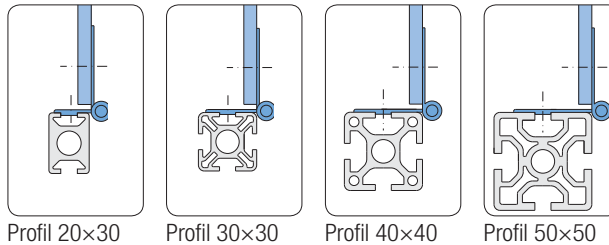
- Profil mit Profil
- Schenkel verdeckt eingebaut
- Scharnier-Elemente:
 Typ A
 Typ A



- 16 20 30 40 45 50 60

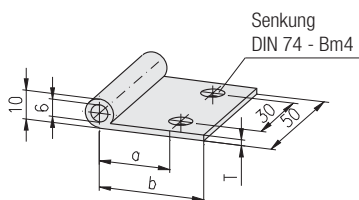
Bezeichnung	T	a	b	Gewicht	Bestell-Nr.
Scharnier-Element Typ A, PG 20, F	1,5	15,3	21	10 g	1.62.7120
Scharnier-Element Typ A, PG 30	1,5	20,3	29	11 g	1.62.7130
Scharnier-Element Typ A, PG 30	3,0	20,3	29	15 g	1.62.7130.030
Scharnier-Element Typ A, PG 40	1,5	25,3	37	13 g	1.62.7140
Scharnier-Element Typ A, PG 40	3,0	25,3	37	19 g	1.62.7140.030
Scharnier-Element Typ A, PG 50	1,5	30,3	45	14 g	1.62.7150
Scharnier-Element Typ A, PG 50	3,0	30,3	45	21 g	1.62.7150.030

Typ B



Verbindung:

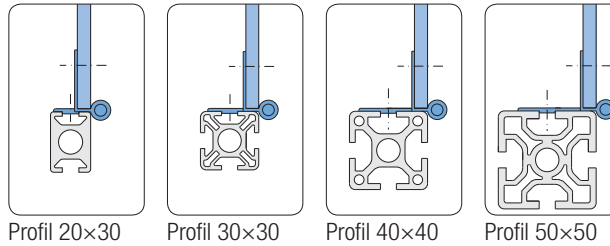
- Profil mit Flächenelement
- Schenkel eine Seite sichtbar
- Scharnier-Elemente:
 Typ A
 Typ B



- 16 20 30 40 45 50 60

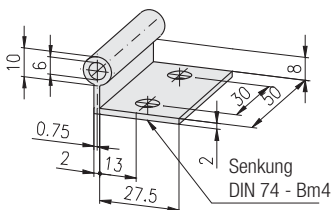
Bezeichnung	T	a	b	Gewicht	Bestell-Nr.
Scharnier-Element Typ B, PG 20	2,0	15,3	21	11 g	1.62.7220
Scharnier-Element Typ B, PG 20	3,0	15,3	21	13 g	1.62.7220.030
Scharnier-Element Typ B, PG 30	2,0	20,3	29	11 g	1.62.7230
Scharnier-Element Typ B, PG 30	3,0	20,3	29	13 g	1.62.7230.030
Scharnier-Element Typ B, PG 40	2,0	25,3	37	13 g	1.62.7240
Scharnier-Element Typ B, PG 40	3,0	25,3	37	16 g	1.62.7240.030
Scharnier-Element Typ B, PG 50	2,0	30,3	45	14 g	1.62.7250
Scharnier-Element Typ B, PG 50	3,0	30,3	45	18 g	1.62.7250.030

Typ C



Verbindung:

- Profil mit Flächen-element
- Schenkel verdeckt eingebaut
- Scharnier-Elemente:
Typ A
Typ C



Bezeichnung

Scharnier-Element Typ C, 30 mm

Gewicht

15 g

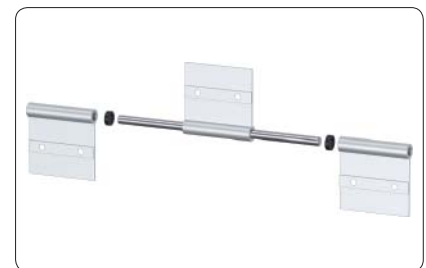
Bestell-Nr.

1.62.7330

Einpress-Stifte
für Alu-Scharniere



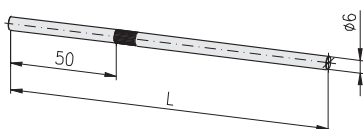
Einpress-Stift für einseitige Aufhängung



Einpress-Stift für doppelseitige Aufhängung

Technische Daten

Material: Stahl
Oberfläche: verzinkt



Bezeichnung

Einpress-Stift Ø6 100

L

100

29 g

Bestell-Nr.

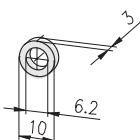
1.62.7910

Einpress-Stift Ø6 150

33 g

1.62.7915

Gleit-Scheibe



Technische Daten

Material: PE
Farbe: schwarz

Bezeichnung

Gleit-Scheibe

Gewicht

1 g

Bestell-Nr.

1.62.7810

Alu-Scharniere-Schwer



Verwendung

Scharnier für höhere Belastungen wie Türen mit Profilrahmen

Technische Daten

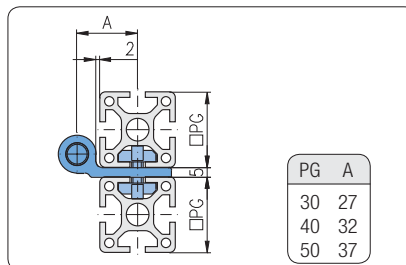
Scharnier Material: Aluminium
 Festigkeit: F25
 Oberfläche: naturfarben eloxiert

Bolzen Material: Stahl
 Edelstahl rostfrei

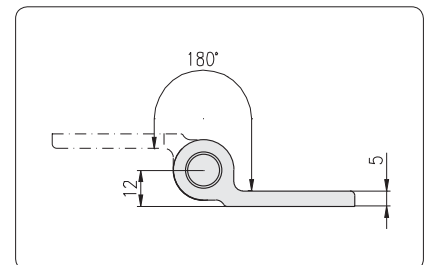


Hinweis

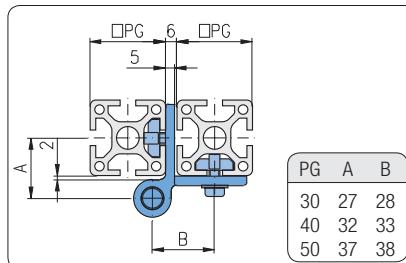
Senkung DIN 74 - Bm8 für
 Senkschraube DIN 7991 - M8
 Stangenmaterial auf Anfrage



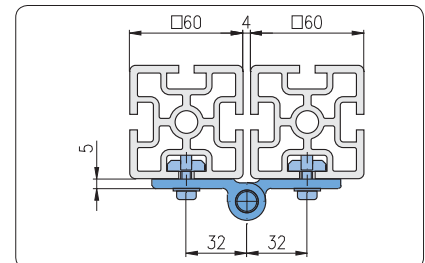
Verwendung Typ 20



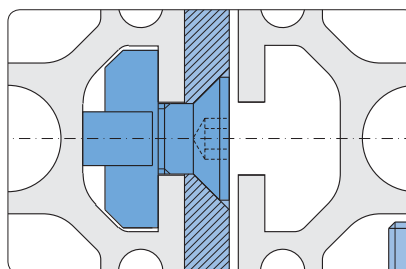
Schwenkwinkel Typ 20



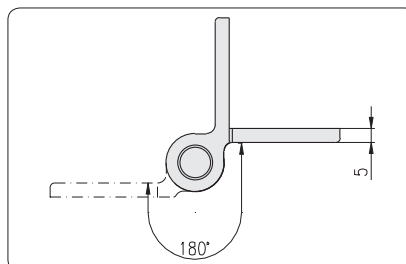
Verwendung Typ 21, 22, 23, 31
 mit Profilen PG 40/50



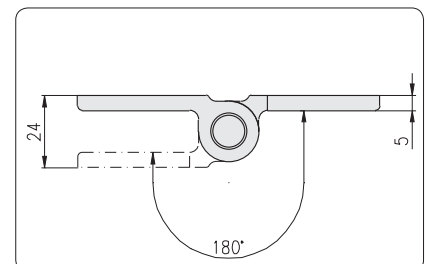
Verwendung Typ 21, 22, 23, 31
 mit Profilen PG 60



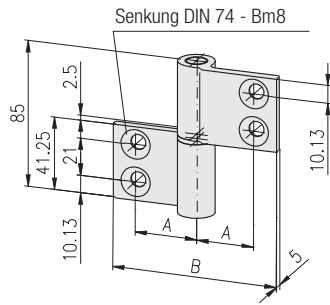
Verwendung Typ 21, 22, 23, 31
 mit Profilen PG 30/40/50



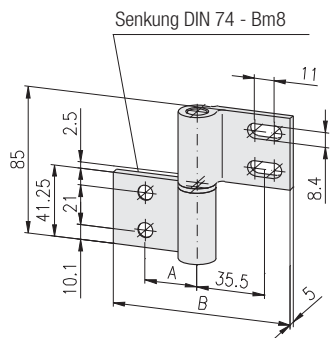
Schwenkwinkel Typ 21, 22, 23, 31
 bei Verwendung mit Profilen PG 30/40/50



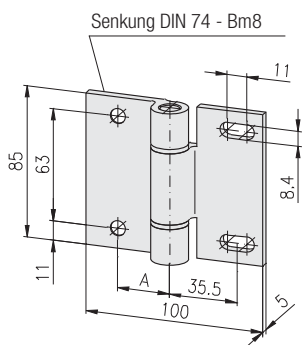
Schwenkwinkel Typ 21, 22, 23, 31
 bei Verwendung mit Profilen PG 60



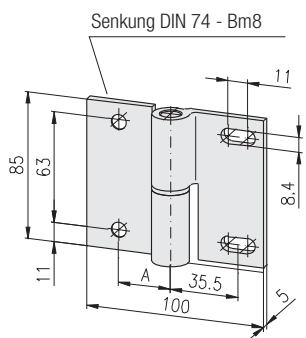
Bezeichnung	Bolzen	A	B	Gewicht	Bestell-Nr.
Alu-Scharnier-Schwer Typ 20, PG 30	Stahl	27	78	130 g	1.62.842027085
Alu-Scharnier-Schwer Typ 20, PG 40	Stahl	32	100	166 g	1.62.842032085
Alu-Scharnier-Schwer Typ 20, PG 50	Stahl	37	100	166 g	1.62.842037085
Alu-Scharnier-Schwer Typ 20, PG 30	Edelstahl	27	78	130 g	1.62.842027085V
Alu-Scharnier-Schwer Typ 20, PG 40	Edelstahl	32	100	166 g	1.62.842032085V
Alu-Scharnier-Schwer Typ 20, PG 50	Edelstahl	37	100	166 g	1.62.842037085V



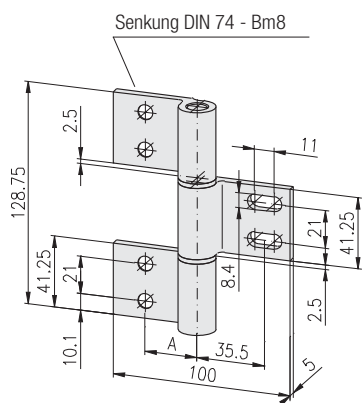
Bezeichnung	Bolzen	A	B	Gewicht	Bestell-Nr.
Alu-Scharnier-Schwer Typ 21, PG 30/40-50	Stahl	27	89	123 g	1.62.842127085
Alu-Scharnier-Schwer Typ 21, PG 40/40-50	Stahl	32	100	159 g	1.62.842132085
Alu-Scharnier-Schwer Typ 21, PG 50	Stahl	37	100	159 g	1.62.842137085
Alu-Scharnier-Schwer Typ 21, PG 30/40-50	Edelstahl	27	89	123 g	1.62.842127085V
Alu-Scharnier-Schwer Typ 21, PG 40/40-50	Edelstahl	32	100	159 g	1.62.842132085V
Alu-Scharnier-Schwer Typ 21, PG 50	Edelstahl	37	100	159 g	1.62.842137085V



Bezeichnung	Bolzen	A	Gewicht	Bestell-Nr.
Alu-Scharnier-Schwer Typ 22, PG 40/40-50	Stahl	32	261 g	1.62.842232085
Alu-Scharnier-Schwer Typ 22, PG 50	Stahl	37	261 g	1.62.842237085
Alu-Scharnier-Schwer Typ 22, PG 40/40-50	Edelstahl	32	261 g	1.62.842232085V
Alu-Scharnier-Schwer Typ 22, PG 50	Edelstahl	37	261 g	1.62.842237085V



Bezeichnung	Bolzen	A	Gewicht	Bestell-Nr.
Alu-Scharnier-Schwer Typ 23, PG 40/40-50	Stahl	32	258 g	1.62.842332085
Alu-Scharnier-Schwer Typ 23, PG 50	Stahl	37	258 g	1.62.842337085
Alu-Scharnier-Schwer Typ 23, PG 40/40-50	Edelstahl	32	258 g	1.62.842332085V
Alu-Scharnier-Schwer Typ 23, PG 50	Edelstahl	37	258 g	1.62.842337085V



Bezeichnung	Bolzen	A	Gewicht	Bestell-Nr.
Alu-Scharnier-Schwer Typ 31, PG 40/40-50	Stahl	32	245 g	1.62.843132128
Alu-Scharnier-Schwer Typ 31, PG 50	Stahl	37	245 g	1.62.843137128
Alu-Scharnier-Schwer Typ 31, PG 40/40-50	Edelstahl	32	245 g	1.62.843132128V
Alu-Scharnier-Schwer Typ 31, PG 50	Edelstahl	37	245 g	1.62.843137128V

Gelenke
ohne / mit Spannhebel



Das MayTec-Spann-System ermöglicht ein spielfreies Einstellen und Klemmen



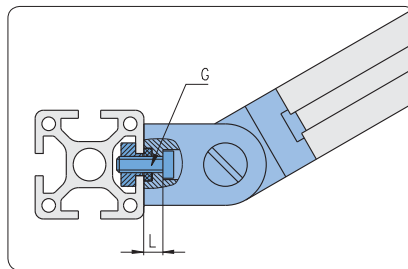
Das Gelenk kann mit dem verstellbaren Spannhebel festgestellt werden.

Verwendung

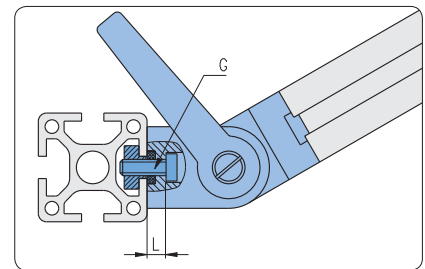
Zum stufenlosen Verstellen und Schwenken von Profilen.

Technische Daten

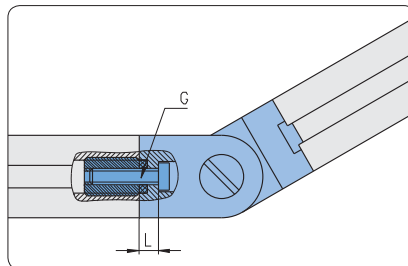
Material: Stahl
Oberfläche: verzinkt



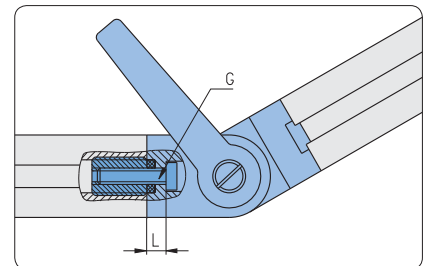
Befestigung seitlich am Profil



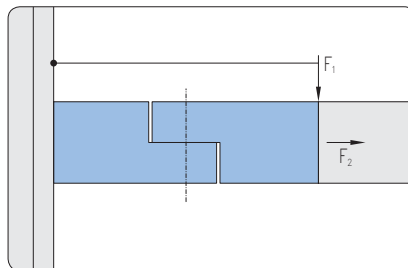
Befestigung seitlich am Profil



Befestigung stirnseitig am Profil



Befestigung stirnseitig am Profil

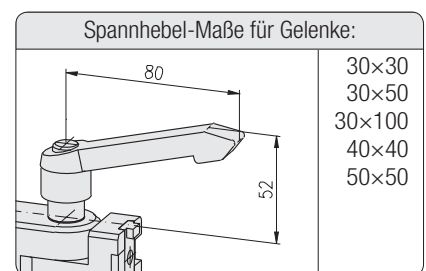
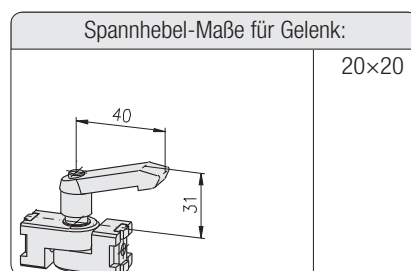


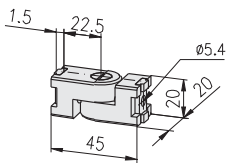
max. Belastungen		
Gelenk	F1 _{max}	F2 _{max}
20×20	10 Nm	2.000 N
30×30	30 Nm	4.000 N
30×50	50 Nm	4.000 N
30×100	100 Nm	8.000 N
30×100 ¹⁾	200 Nm	8.000 N
40×40	50 Nm	6.000 N
50×50	60 Nm	10.000 N

¹⁾ mit Befestigungsplatte

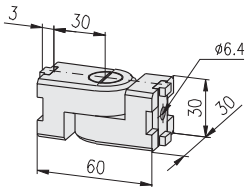
Hinweis

- Befestigung mit:
- Zylinderschraube DIN 6912
 - Scheibe DIN 433

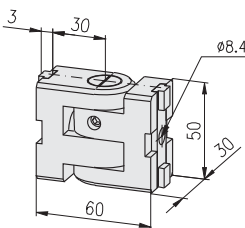


20×20


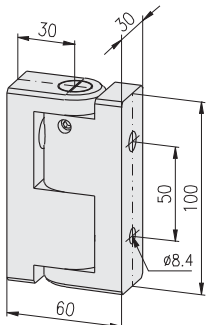
Bezeichnung	G	L	Gewicht	Bestell-Nr.
Gelenk 20×20	M5	6,5	97 g	1.63.02021
Gelenk 20×20 mit Spannhebel	M5	6,5	114 g	1.63.12021
Drehsicherung für Gelenk, H, L20			8 g	1.63.02022
Drehsicherung für Gelenk, F, L20			8 g	1.63.02023

30×30


Bezeichnung	G	L	Gewicht	Bestell-Nr.
Gelenk 30×30	M6	7,5	315 g	1.63.03031
Gelenk 30×30 mit Spannhebel	M6	7,5	380 g	1.63.13031
Drehsicherung für Gelenk, L30			28 g	1.63.03032

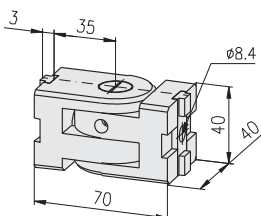
30×50


Bezeichnung	G	L	Gewicht	Bestell-Nr.
Gelenk 30×50	M8	7,5	533 g	1.63.03051
Gelenk 30×50 mit Spannhebel	M8	7,5	600 g	1.63.13051
Drehsicherung für Gelenk, L30			28 g	1.63.03032
Drehsicherung für Gelenk, L50			33 g	1.63.03052

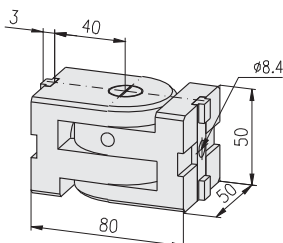
30×100

Hinweis

Zur Erhöhung der Traglast bei Gelenk 30×100
 ➔ Befestigungsplatte 30×150, 1.47.60315

Bezeichnung	G	L	Gewicht	Bestell-Nr.
Gelenk 30×100	M8	7,5	1.098 g	1.63.03101
Gelenk 30×100 mit Spannhebel	M8	7,5	1.160 g	1.63.13101

40×40


Bezeichnung	G	L	Gewicht	Bestell-Nr.
Gelenk 40×40	M8	7,5	674 g	1.63.04041
Gelenk 40×40 mit Spannhebel	M8	7,5	739 g	1.63.14041
Drehsicherung für Gelenk, L40			28 g	1.63.04042

50×50


Bezeichnung	G	L	Gewicht	Bestell-Nr.
Gelenk 50×50	M8	7,5	1.244 g	1.63.05051
Gelenk 50×50 mit Spannhebel	M8	7,5	1.300 g	1.63.15051
Drehsicherung für Gelenk, L50			33 g	1.63.03052

**Gelenke Zn
ohne / mit Spannhebel**



Das MayTec Spann-System ermöglicht ein spielfreies Einstellen und Klemmen



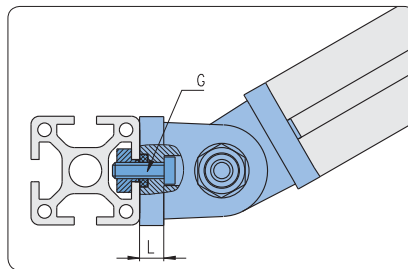
Das Gelenk kann mit dem verstellbaren Spannhebel festgestellt werden.

Verwendung

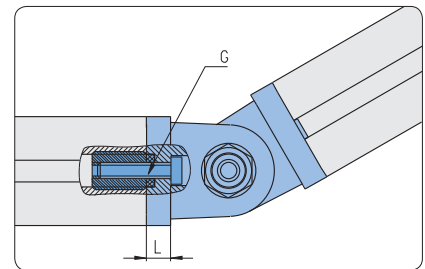
Zum stufenlosen Verstellen und Schwenken von Profilen.

Technische Daten

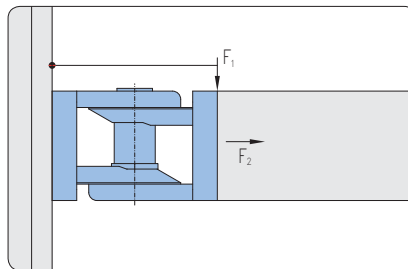
Material: GD-Zn
Oberfläche: alufarben pulverbeschichtet



Befestigung seitlich am Profil



Befestigung stirnseitig am Profil

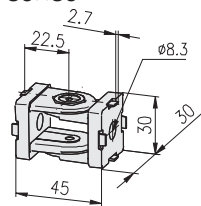


max. Belastungen		
Gelenk	F1 _{max}	F2 _{max}
30×30	11,1 Nm	500 N
40×40	12,5 Nm	750 N
45×45	12,5 Nm	750 N

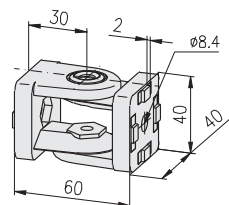
Hinweis

- Befestigung mit:
- Zylinderschraube DIN 6912
 - Scheibe DIN 433

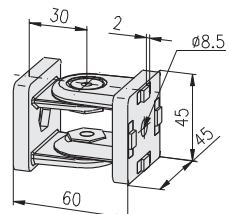
30×30



40×40



45×45

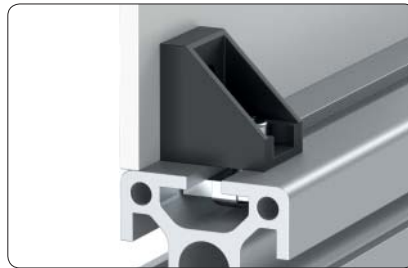


Bezeichnung	G	L	Gewicht	Bestell-Nr.
Gelenk Zn 30×30	M8	7,0	124 g	1.63.51030030
Gelenk Zn 30×30 mit Spannhebel	M8	7,0	147 g	1.63.52030030

Bezeichnung	G	L	Gewicht	Bestell-Nr.
Gelenk Zn 40×40	M8	9,0	300 g	1.63.51040040
Gelenk Zn 40×40 mit Spannhebel	M8	9,0	344 g	1.63.52040040

Bezeichnung	G	L	Gewicht	Bestell-Nr.
Gelenk Zn 45×45	M8	8,0	320 g	1.63.51045045
Gelenk Zn 45×45 mit Spannhebel	M8	8,0	366 g	1.63.52045045

**Befestigungsblöcke
anschraubbar**

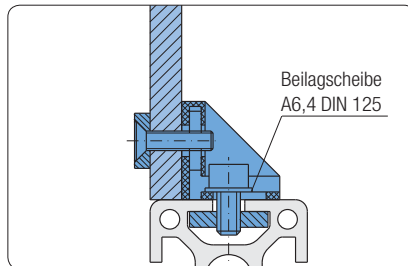


Verwendung

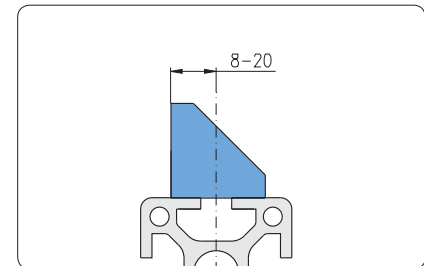
Zur Befestigung von Flächenelementen

Technische Daten

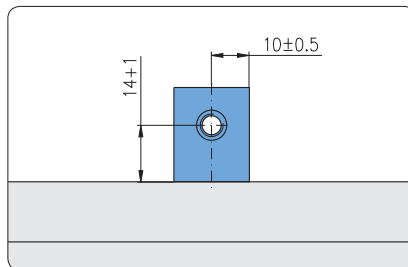
Befestigungsblock
Material: PA-GF
Farben: grau, schwarz
Gewindeplatte
Material: Stahl
Oberfläche: verzinkt



Befestigung am Profil mit Gewindeplatte oder T-Nutenstein

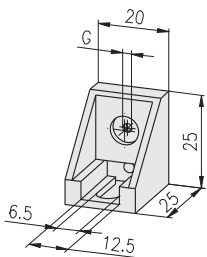


Stufenlos einstellbar



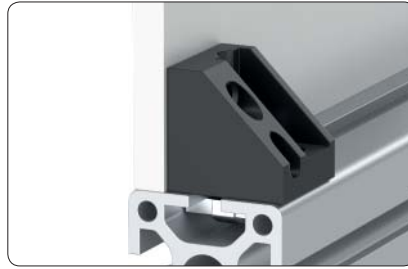
Hinweis

Zum Toleranzausgleich Gewindeplatte schwimmend eingebaut



Bezeichnung	G	Farbe	Gewicht	Bestell-Nr.
Befestigungsblock	M3	grau	9 g	1.64.10M3.1
Befestigungsblock	M3	schwarz	9 g	1.64.10M3.2
Befestigungsblock	M4	grau	9 g	1.64.10M4.1
Befestigungsblock	M4	schwarz	9 g	1.64.10M4.2
Befestigungsblock	M5	grau	9 g	1.64.10M5.1
Befestigungsblock	M5	schwarz	9 g	1.64.10M5.2
Befestigungsblock	M6	grau	9 g	1.64.10M6.1
Befestigungsblock	M6	schwarz	9 g	1.64.10M6.2

Befestigungsblock GD-Zn

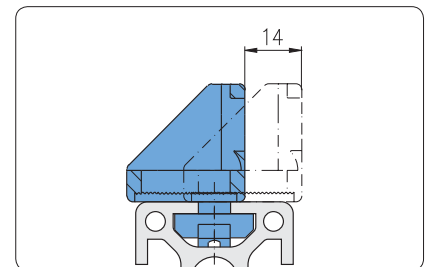
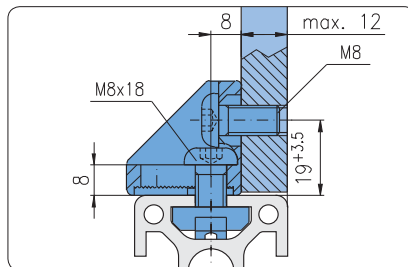
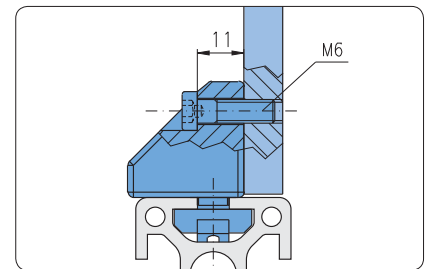
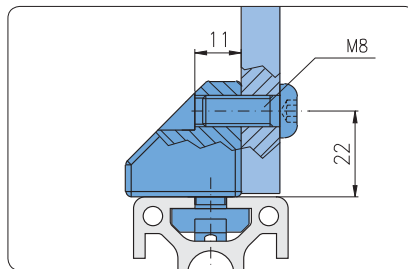
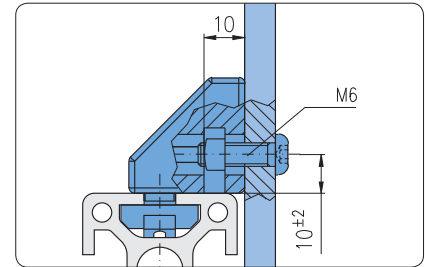
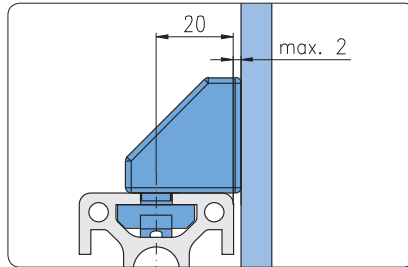


Verwendung

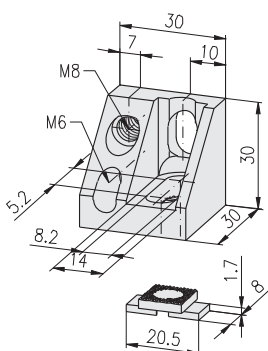
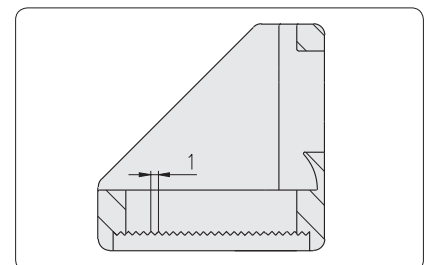
Zur Befestigung von Flächenelementen

Technische Daten

Material: GD-Zn



Drehsichere Fixierung mit Raster 1 mm



Bezeichnung	G	Oberfläche	Gewicht	Bestell-Nr.
Befestigungsblock GD-Zn	M8	blank	68 g	1.64.153030.1
Befestigungsblock GD-Zn	M8	schwarz	68 g	1.64.153030.2

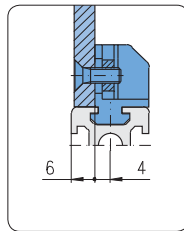
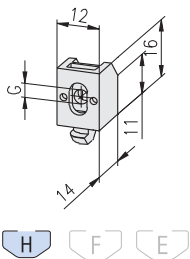
**Befestigungsblöcke
frontseitig einsetzbar**



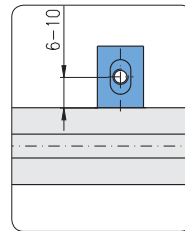
Verwendung

Zur Befestigung von Flächenelementen
Frontseitig einsetzbar
Variable Einbaulage der Flächenelemente
mittels Abstandshalter

Befestigungsblock H



H-Nut



Toleranzausgleich:
4 mm

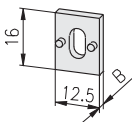
Technische Daten

Material: PA-GF
Farbe: schwarz
Vierkantmutter: Stahl, verzinkt
max. Belastung: 100 N, rechtwinklig zur Nut

Bezeichnung	G	Gewicht	Bestell-Nr.
Befestigungsblock H	M4	2,6 g	1.64.2H2M4.2

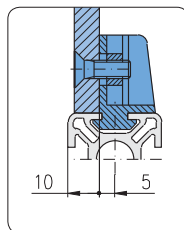
Technische Daten

Material: PA-GF
Farbe: schwarz

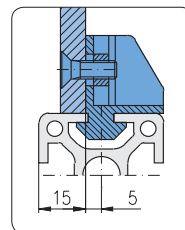


Bezeichnung	B	Gewicht	Bestell-Nr.
Abstandshalter f. Befestigungsblock H	1	0,2 g	1.64.xH01
Abstandshalter f. Befestigungsblock H	2	0,4 g	1.64.xH02
Abstandshalter f. Befestigungsblock H	3	0,6 g	1.64.xH03
Abstandshalter f. Befestigungsblock H	4	0,8 g	1.64.xH04

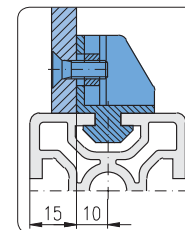
Befestigungsblöcke F und E



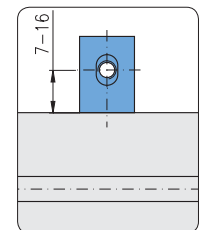
F-Nut



E3-Nut



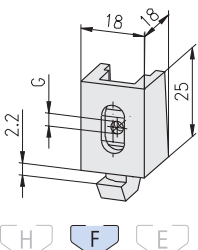
E4-Nut



Toleranzausgleich:
9 mm

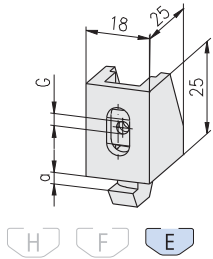
Technische Daten

Material: PA-GF
Farben: grau, schwarz
Vierkantmutter: Stahl, verzinkt
max. Belastung: 250 N, rechtwinklig zur Nut



Bezeichnung	G	Farbe	Gewicht	Bestell-Nr.
Befestigungsblock F	M4	grau	9 g	1.64.2F2M4.1
Befestigungsblock F	M4	schwarz	9 g	1.64.2F2M4.2
Befestigungsblock F	M5	grau	9 g	1.64.2F2M5.1
Befestigungsblock F	M5	schwarz	9 g	1.64.2F2M5.2
Befestigungsblock F	M6	grau	9 g	1.64.2F2M6.1
Befestigungsblock F	M6	schwarz	9 g	1.64.2F2M6.2

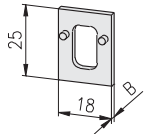
Befestigungsblöcke E



Bezeichnung	G	Farbe	a	Gewicht	Bestell-Nr.
Befestigungsblock E3	M4	grau	3,0	10,5 g	1.64.2E3M4.1
Befestigungsblock E3	M4	schwarz	3,0	10,5 g	1.64.2E3M4.2
Befestigungsblock E3	M5	grau	3,0	10,1 g	1.64.2E3M5.1
Befestigungsblock E3	M5	schwarz	3,0	10,1 g	1.64.2E3M5.2
Befestigungsblock E3	M6	grau	3,0	9,6 g	1.64.2E3M6.1
Befestigungsblock E3	M6	schwarz	3,0	9,6 g	1.64.2E3M6.2
Befestigungsblock E4	M4	grau	4,0	10,6 g	1.64.2E4M4.1
Befestigungsblock E4	M4	schwarz	4,0	10,6 g	1.64.2E4M4.2
Befestigungsblock E4	M5	grau	4,0	10,2 g	1.64.2E4M5.1
Befestigungsblock E4	M5	schwarz	4,0	10,2 g	1.64.2E4M5.2
Befestigungsblock E4	M6	grau	4,0	9,9 g	1.64.2E4M6.1
Befestigungsblock E4	M6	schwarz	4,0	9,9 g	1.64.2E4M6.2

Technische Daten

Material: PA-GF
 Farben: grau, schwarz



Bezeichnung	B	Farbe	Gewicht	Bestell-Nr.
Abstandshalter f. Befestigungsblock FE	2	grau	0,5 g	1.64.2x02.1
Abstandshalter f. Befestigungsblock FE	2	schwarz	0,5 g	1.64.2x02.2
Abstandshalter f. Befestigungsblock FE	3	grau	0,8 g	1.64.2x03.1
Abstandshalter f. Befestigungsblock FE	3	schwarz	0,8 g	1.64.2x03.2
Abstandshalter f. Befestigungsblock FE	5	grau	1,3 g	1.64.2x05.1
Abstandshalter f. Befestigungsblock FE	5	schwarz	1,3 g	1.64.2x05.2

Abstandshalter kurz

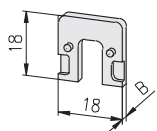
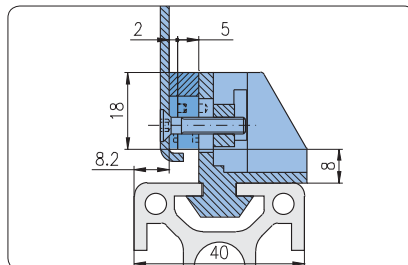


Verwendung

Abstandshalter kurz zur Befestigung von Flächenelementen mit Falz.

Technische Daten

Material: PA-GF
 Farben: grau, schwarz



Bezeichnung	B	Farbe	Gewicht	Bestell-Nr.
Abstandshalter kurz f. Befestigungsblock FE	2	grau	0,3 g	1.64.2x102.1
Abstandshalter kurz f. Befestigungsblock FE	2	schwarz	0,3 g	1.64.2x102.2
Abstandshalter kurz f. Befestigungsblock FE	3	grau	0,6 g	1.64.2x103.1
Abstandshalter kurz f. Befestigungsblock FE	3	schwarz	0,6 g	1.64.2x103.2
Abstandshalter kurz f. Befestigungsblock FE	5	grau	0,9 g	1.64.2x105.1
Abstandshalter kurz f. Befestigungsblock FE	5	schwarz	0,9 g	1.64.2x105.2

**Klemmblöcke
frontseitig einsetzbar**

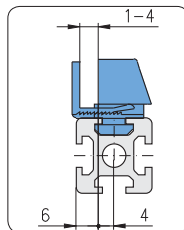


Verwendung

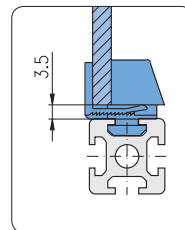
Zur Befestigung von Flächenelementen durch Klemmen, ohne Bohren oder Schrauben
Frontseitig einsetzbar
Variable Einbaulage der Flächenelemente mittels Abstandshalter



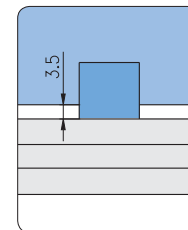
Die Abstandshalter werden durch Zapfen positioniert und festgehalten.
Es können auch mehrere Abstandshalter hintereinander montiert werden.



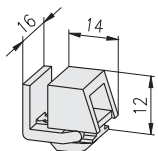
H-Nut



Einbaumaße



Einbaumaße



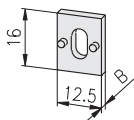
Technische Daten

Material: PA-GF
Farbe: schwarz
max. Belastung:
• gegen Klemmblock: 110 N
• gegen Schieber: 30 N

Bezeichnung	Gewicht	Bestell-Nr.
Klemmblock H	3,4 g	1.64.3H2

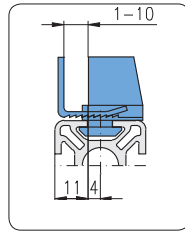
Technische Daten

Material: PA-GF
Farbe: schwarz

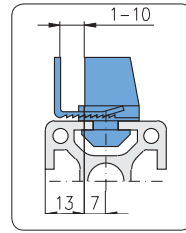


Bezeichnung	B	Gewicht	Bestell-Nr.
Abstandshalter f. Befestigungsblock H	1	0,2 g	1.64.xH01
Abstandshalter f. Befestigungsblock H	2	0,4 g	1.64.xH02
Abstandshalter f. Befestigungsblock H	3	0,6 g	1.64.xH03
Abstandshalter f. Befestigungsblock H	4	0,8 g	1.64.xH04

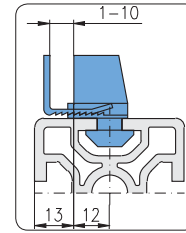
**Klemmblocke
frontseitig einsetzbar**



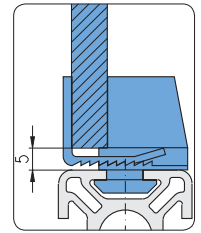
F-Nut



E3-Nut



E4-Nut



Einbaumaße

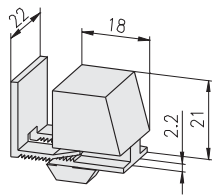
Technische Daten

Material: PA-GF

Farbe: schwarz

max. Belastung:

- gegen Klemmblock: 250 N
- gegen Schieber: 50 N



Bezeichnung

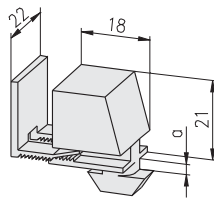
Klemmblock F

Gewicht

7,5 g

Bestell-Nr.

1.64.3F2



Bezeichnung

Klemmblock E3

a

3,0

Gewicht

8,0 g

Bestell-Nr.

1.64.3E3

Klemmblock E4

4,0

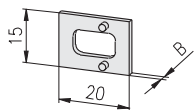
8,0 g

1.64.3E4

Technische Daten

Material: PA-GF

Farbe: schwarz



Bezeichnung

Abstandshalter f. Klemmblock FE

B

2

Gewicht

0,6 g

Bestell-Nr.

1.64.3x02

Abstandshalter f. Klemmblock FE

3

0,9 g

1.64.3x03

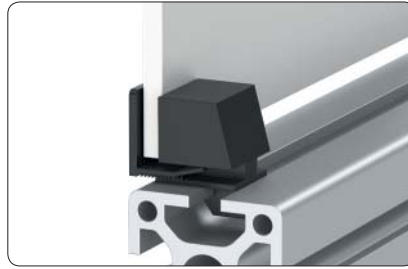
Abstandshalter f. Klemmblock FE

5

1,4 g

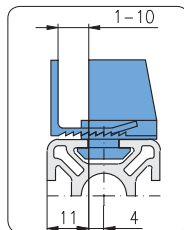
1.64.3x05

Klemmblöcke SL
frontseitig einsetzbar

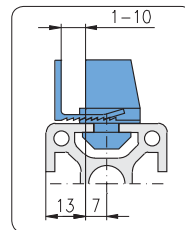


Verwendung

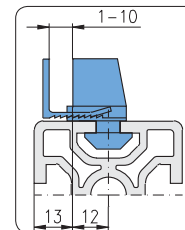
wie Klemmblock, jedoch:
aus Sicherheitsgründen nur mit Spezial-
werkzeug zu öffnen



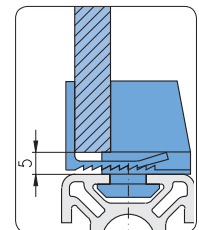
F-Nut



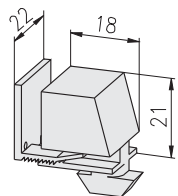
E3-Nut



E4-Nut



Einbaumaße



Technische Daten

Material: PA-GF
Farbe: schwarz
max. Belastung:
• gegen Klemmblock: 250 N
• gegen Schieber: 50 N

Bezeichnung

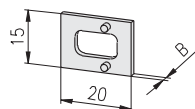
Bezeichnung	Gewicht	Bestell-Nr.
Klemmblock F, SL	7,5 g	1.64.4F2
Klemmblock E3, SL	8,0 g	1.64.4E3
Klemmblock E4, SL	8,0 g	1.64.4E4

Technische Daten

Material: PA-GF
Farbe: schwarz

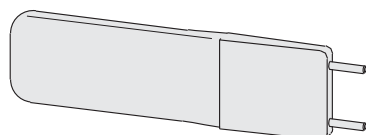
Bezeichnung

Bezeichnung	B	Gewicht	Bestell-Nr.
Abstandshalter f. Klemmblock FE	2	0,6 g	1.64.3x02
Abstandshalter f. Klemmblock FE	3	0,9 g	1.64.3x03
Abstandshalter f. Klemmblock FE	5	1,4 g	1.64.3x05



Technische Daten

Material: PA-GF
Farbe: rot
Stahlstift: gehärtet



Bezeichnung

Bezeichnung	Gewicht	Bestell-Nr.
Werkzeug f. Klemmblock SL	23 g	1.64.4W

Schnellverschlüsse

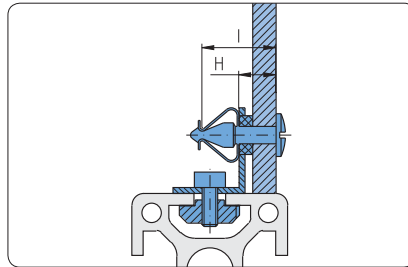


Verwendung

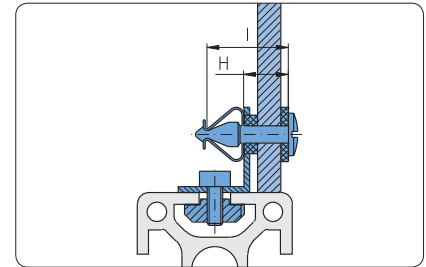
Befestigungselement zur schnellen Montage und Demontage von Verkleidungen

Hinweis

Öffnen: durch 1/4-Drehung
Schließen: durch Eindrücken



Befestigung ohne Dichtscheibe
 $H_{max} = S_{Haltering} + \text{Plattendicke}$

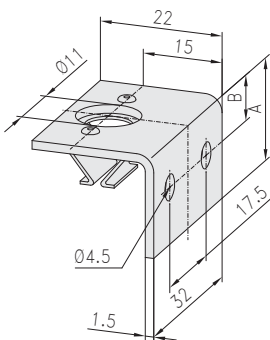


Befestigung mit Dichtscheibe
 $H_{max} = S_{Haltering} + \text{Plattendicke} + S_{Dichtscheibe}$

Technische Daten (Zusammenbau)

Bohrungsdurchmesser
in der Verkleidung: 7 mm
max. Belastung: 900 N
Lebensdauer: ca. 10.000 Rastungen

Montagewinkel



Technische Daten

Material: Stahl
Oberfläche: verzinkt

Befestigungselemente:

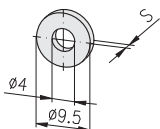
- F-Nut:
- T-Nutenstein einschw., mit Feder F, 2xM4 1.32.4F2M4.25
 - Gewindeplatte F, M4 1.31.FM4
 - Federmutter F, M4 1.33.FM4
 - Hammermutter F, M4 1.34.10FM4
- E-Nut:
- T-Nutenstein einschw., mit Feder E, 2xM4 1.32.4E2M4.25
 - Federmutter E, M4 1.33.EM4
 - Hammermutter E, M4 1.34.10EM4
 - Rhombusmutter E, M4 1.34.20EM4

Bezeichnung	A	B	Gewicht	Bestell-Nr.
Montagewinkel	18,3	8,9	14,6 g	1.64.5101
Montagewinkel	24,5	14,7	16,4 g	1.64.5102
Montagewinkel	29,8	18,9	19,0 g	1.64.5103

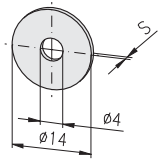
Halteringe

Technische Daten

Material: Neoprene
Härte: 55 Shore A
Temperaturbeständigkeit: - 50°C bis + 90°C

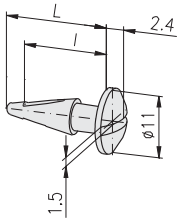


Bezeichnung	S	Gewicht	Bestell-Nr.
Haltering	1,7	1,3 g	1.64.5217
Haltering	2,5	1,8 g	1.64.5225
Haltering	4,0	3,5 g	1.64.5240
Haltering	5,0	4,0 g	1.64.5250
Haltering	6,0	4,5 g	1.64.5260

Dichtscheiben

Technische Daten

Material: Neoprene
 Härte: 55 Shore A
 Temperaturbeständigkeit: - 50°C bis + 90°C

Bezeichnung	S	Gewicht	Bestell-Nr.
Dichtscheibe	0,5	0,8 g	1.64.5305
Dichtscheibe	1,0	1,7 g	1.64.5310
Dichtscheibe	1,5	2,5 g	1.64.5315
Dichtscheibe	2,0	3,3 g	1.64.5320

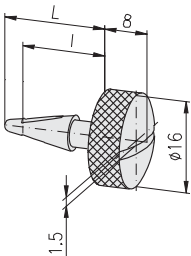
Bolzen mit Linsenkopf

Technische Daten

Material: Messing
 Oberfläche: vernickelt

Hinweis

Montagemaß „H“ siehe Montagezeichnung

Bezeichnung	H _{max}	L	I	Gewicht	Bestell-Nr.
Bolzen mit Linsenkopf	3,7	16,6	14,4	4,0 g	1.64.5416
Bolzen mit Linsenkopf	4,7	17,6	15,4	4,0 g	1.64.5417
Bolzen mit Linsenkopf	5,7	18,6	16,4	4,0 g	1.64.5418
Bolzen mit Linsenkopf	6,9	19,8	17,6	4,5 g	1.64.5419
Bolzen mit Linsenkopf	7,7	20,6	18,4	5,0 g	1.64.5420
Bolzen mit Linsenkopf	8,9	21,8	19,6	5,0 g	1.64.5421
Bolzen mit Linsenkopf	9,7	22,6	20,4	6,0 g	1.64.5422
Bolzen mit Linsenkopf	10,7	23,6	21,4	6,0 g	1.64.5423

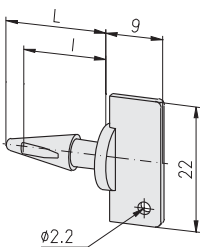
Bolzen mit Rändelkopf

Technische Daten

Material: Messing
 Oberfläche: vernickelt

Hinweis

Montagemaß „H“ siehe Montagezeichnung

Bezeichnung	H _{max}	L	I	Gewicht	Bestell-Nr.
Bolzen mit Rändelkopf	3,7	16,6	14,4	14,0 g	1.64.5516
Bolzen mit Rändelkopf	4,7	17,6	15,4	14,0 g	1.64.5517
Bolzen mit Rändelkopf	5,7	18,6	16,4	14,0 g	1.64.5518
Bolzen mit Rändelkopf	6,9	19,8	17,6	14,0 g	1.64.5519
Bolzen mit Rändelkopf	7,7	20,6	18,4	15,0 g	1.64.5520
Bolzen mit Rändelkopf	8,9	21,8	19,6	15,0 g	1.64.5521
Bolzen mit Rändelkopf	10,7	23,6	21,4	15,0 g	1.64.5523

Bolzen mit Flügelkopf

Technische Daten

Material: Messing
 Oberfläche: vernickelt

Hinweis

Montagemaß „H“ siehe Montagezeichnung

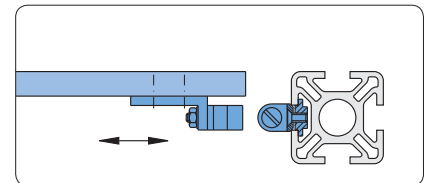
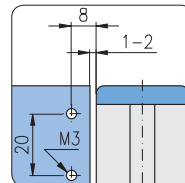
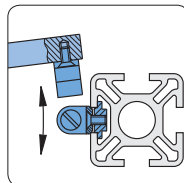
Bezeichnung	H _{max}	L	I	Gewicht	Bestell-Nr.
Bolzen mit Flügelkopf	3,7	16,6	14,4	5,8 g	1.64.5616
Bolzen mit Flügelkopf	4,7	17,6	15,4	5,8 g	1.64.5617
Bolzen mit Flügelkopf	5,7	18,6	16,4	5,8 g	1.64.5618
Bolzen mit Flügelkopf	6,9	19,8	17,6	5,8 g	1.64.5619
Bolzen mit Flügelkopf	7,7	20,6	18,4	6,3 g	1.64.5620
Bolzen mit Flügelkopf	8,9	21,8	19,6	6,3 g	1.64.5621
Bolzen mit Flügelkopf	9,7	22,6	20,4	6,3 g	1.64.5622
Bolzen mit Flügelkopf	10,7	23,6	21,4	6,3 g	1.64.5623

Kugelschnäpper



Verwendung

Verschluss für Schwenk- und Schiebetüren

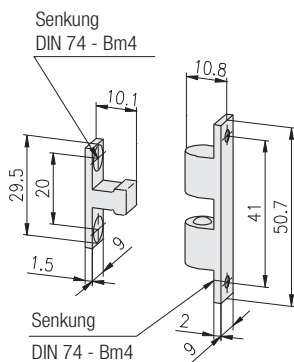


Technische Daten

Gehäuse: Messing, naturfarben
 Kugel: Edelstahl, rostfrei
 Haltekraft: einstellbar

Hinweis

Senkung DIN 74 - Bm4 für
 Senkschraube DIN 7991 - M4



Bezeichnung

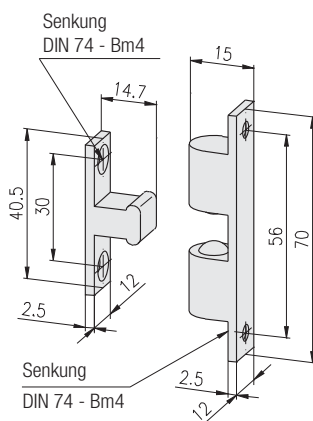
Kugelschnäpper 9x50

Gewicht

25,0 g

Bestell-Nr.

1.65.1101



Hinweis

Senkung DIN 74 - Bm4 für
 Senkschraube DIN 7991 - M4

Bezeichnung

Kugelschnäpper 12x70

Gewicht

72,0 g

Bestell-Nr.

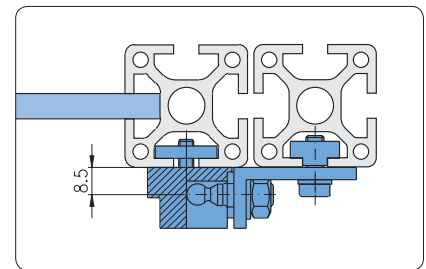
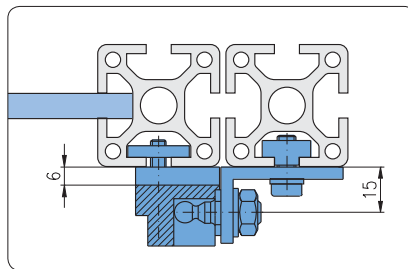
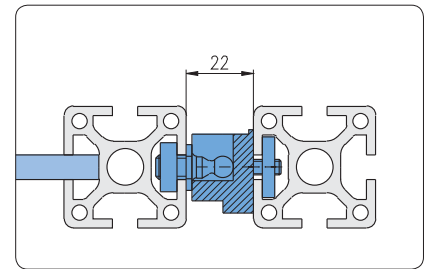
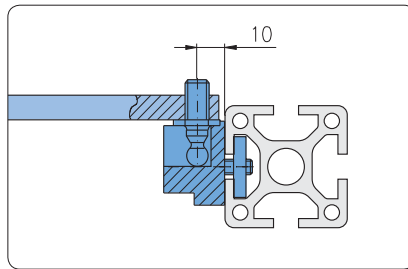
1.65.1102

Kugelschnäpper PA



Verwendung

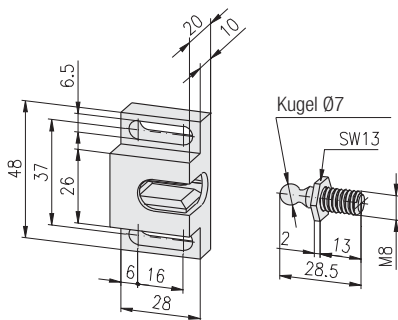
Verschluss für Schwenk- und Schiebetüren



Kugelbolzen-Befestigung mit Winkel 25×40, Ø8,7 ↗ 1.46.115

Kugelbolzen-Befestigung mit Winkel 20×47, M8 ↗ 1.65.1301

Kugelschnäpper PA



Technische Daten

Gehäuse: PA-GF, schwarz
 Kugelbolzen: Stahl, verzinkt
 Haltekraft: 45 N

Bezeichnung

Kugelschnäpper PA

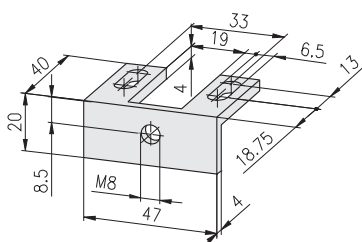
Gewicht

23,0 g

Bestell-Nr.

1.65.1201

Winkel



Technische Daten

Material: Aluminium
 Festigkeit: F22
 Oberfläche: naturfarben eloxiert

Bezeichnung

Winkel 20×47, M8

Gewicht

16,0 g

Bestell-Nr.

1.65.1301

Magnetverschluss PA

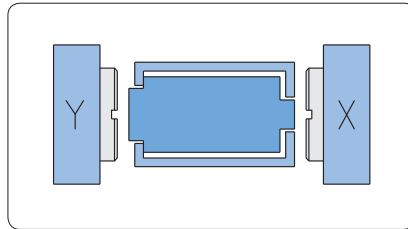


Verwendung

Verschluss für Schwenk- und Schiebetüren

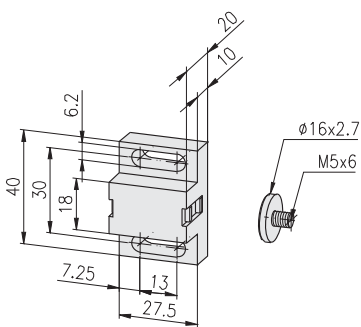
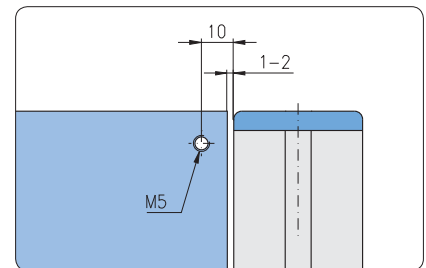
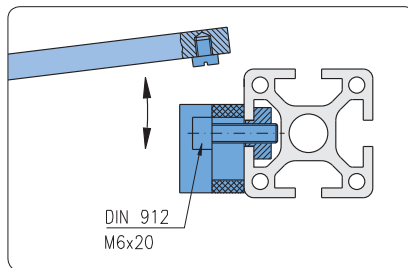
Technische Daten

Gehäuse: PA-GF, schwarz
 Schraube: Stahl, verzinkt
 Haltekraft: y = 40 N
 x = 25 N



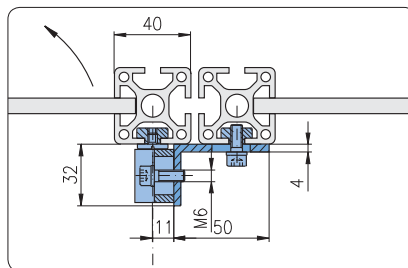
Hinweis

unterschiedlich große Haltekraft
 y = große Haltekraft
 x = kleine Haltekraft



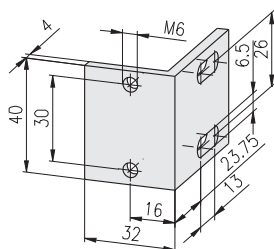
Bezeichnung	Gewicht	Bestell-Nr.
Magnetverschluss PA	38,0 g	1.65.2101

Befestigungswinkel für Magnetverschluss PA



Technische Daten

Material: Aluminium
 Festigkeit: F22
 Oberfläche: naturfarben eloxiert



Bezeichnung	Gewicht	Bestell-Nr.
Befestigungswinkel für Magnetverschluss PA	32,0 g	1.65.2301

Riegel GD-Zn

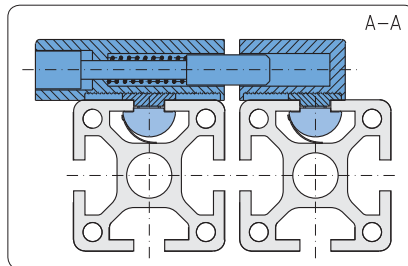


Verwendung

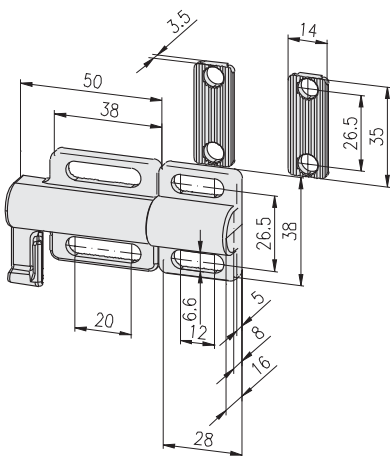
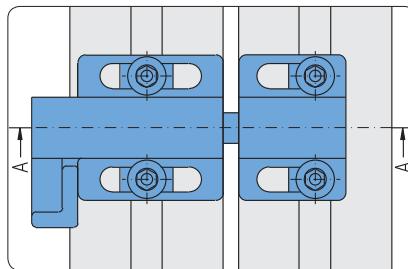
Riegel mit gefedertem Schließkolben zum leichten Verschließen von Türen und Klappen; inkl. separater Nutfixierung mit Raster

Technische Daten

Gehäuse: GD Zn, silber lackiert
 Griff: PA, schwarz
 Bolzen: Edelstahl



Nutfixierung mit Raster



Bezeichnung

Riegel GD-Zn

Gewicht

120,0 g

Bestell-Nr.

1.65.2538078

Zylinderschlösser



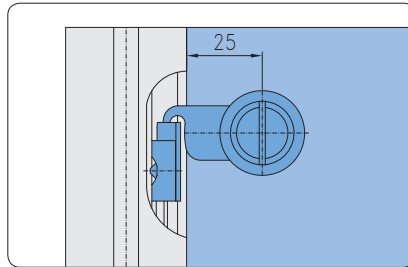
Verwendung

Schließsystem für Schwenk- und Schiebetüren

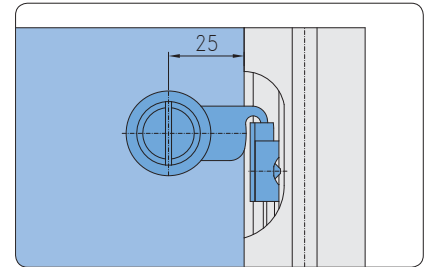
Technische Daten

Gehäuse: GD Zn, verzinkt
Zunge, Mutter, Schraube: Stahl, verzinkt

Einbau-Lage

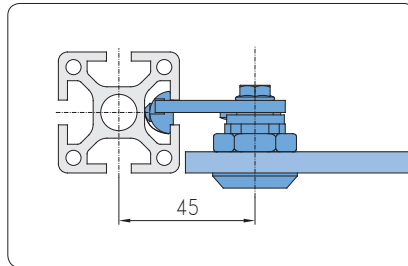


Links,
mit Zunge links, Schließblech links

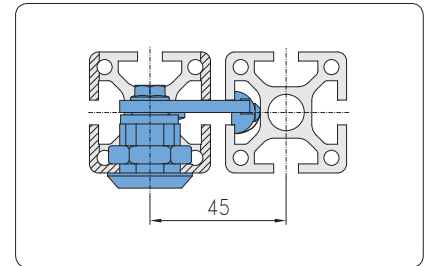


Rechts,
mit Zunge rechts, Schließblech rechts

Einbau-Varianten

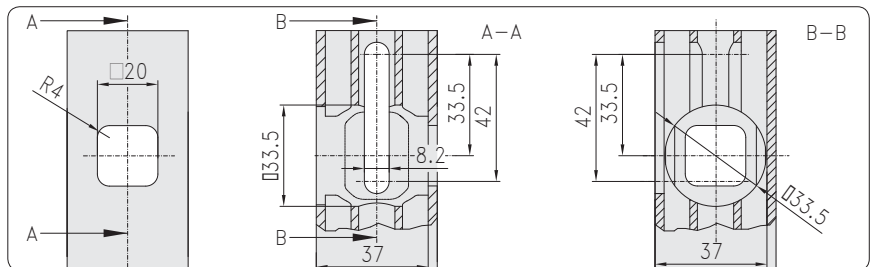
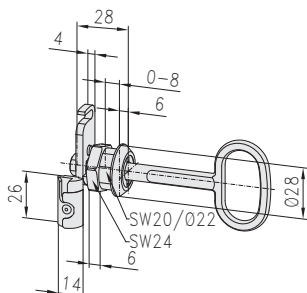
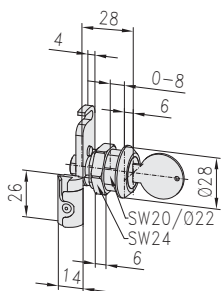


Schwenktür ohne Profilrahmen
Einbaulage links



Schwenktür mit Profilrahmen aus Profil 40x40
Einbaulage rechts

Einbau-Maße



Bezeichnung

Zylinderschloss mit 2 Schlüsseln, links
Zylinderschloss mit 2 Schlüsseln, rechts

Gewicht

82,0 g
82,0 g

Bestell-Nr.

1.65.3101.L
1.65.3101.R

Hinweis

Steckschlüssel mit Doppelbart Ø8 mm

Bezeichnung

Zylinderschloss mit Doppelbart, links
Zylinderschloss mit Doppelbart, rechts

Gewicht

100,0 g
100,0 g

Bestell-Nr.

1.65.3102.L
1.65.3102.R

Zylinderschlösser mit Zunge

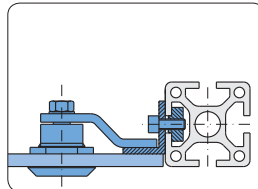


Verwendung

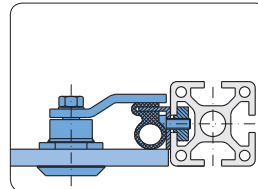
Verschluss für Schwenktüren

Hinweis

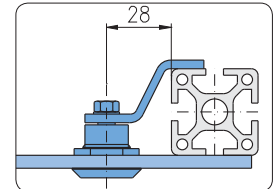
Sicherheits-Zungen rüttel- und vibrationsicher durch eingebautes Sperrelement



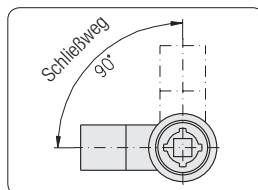
Einbauvariante mit Anschlagwinkel



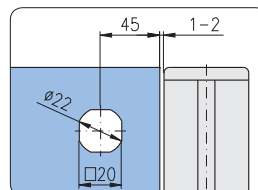
Einbauvariante mit Dichtung



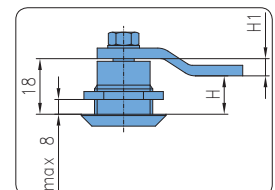
Einbauvariante



Schließweg

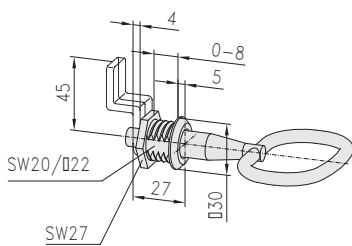
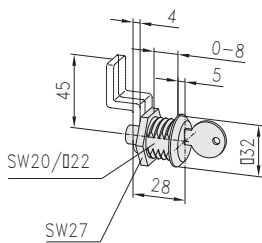


Bohrbild



Zungenmaß H1 = 18 - H

Zylinderschlösser



Technische Daten

Gehäuse: GD Zn, verzinkt
Zunge, Mutter, Schraube: Stahl, verzinkt

Bezeichnung

Zylinderschloss mit 2 Schlüsseln, ohne Zunge

Gewicht

66 g

Bestell-Nr.

1.65.3201

Hinweis

Steckschlüssel / Vierkant 8 mm

Bezeichnung

Zylinderschloss mit 1 Vierkantschlüssel, ohne Zunge

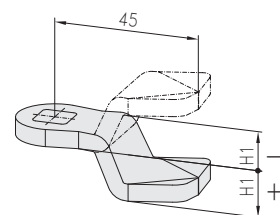
Gewicht

100 g

Bestell-Nr.

1.65.3202

Zungen



Bezeichnung	H1	Gewicht	Bestell-Nr.	Bezeichnung	H1	Gewicht	Bestell-Nr.
Zunge 45	14	29,5 g	1.65.3204	Zunge 45	-10	26,5 g	1.65.3228
Zunge 45	12	28,5 g	1.65.3206	Zunge 45	-12	27,5 g	1.65.3230
Zunge 45	10	27,5 g	1.65.3208	Zunge 45	-14	28,5 g	1.65.3232
Zunge 45	8	27,0 g	1.65.3210	Zunge 45	-16	32,0 g	1.65.3234
Zunge 45	5	26,5 g	1.65.3213	Zunge 45	-17	34,5 g	1.65.3235
Zunge 45	4	26,0 g	1.65.3214	Zunge 45	-18	33,5 g	1.65.3236
Zunge 45	2	27,0 g	1.65.3216	Zunge 45	-20	35,0 g	1.65.3238
Zunge 45	0	26,5 g	1.65.3218	Zunge 45	-22	35,5 g	1.65.3240
Zunge 45	-2	26,5 g	1.65.3220	Zunge 45	-24	36,0 g	1.65.3242
Zunge 45	-4	26,0 g	1.65.3222	Zunge 45	-26	37,5 g	1.65.3244
Zunge 45	-6	26,5 g	1.65.3224	Zunge 45	-27	36,0 g	1.65.3245
Zunge 45	-7	27,5 g	1.65.3225	Zunge 45	-29	38,0 g	1.65.3247
Zunge 45	-8	28,0 g	1.65.3226	Zunge 45	-32	39,0 g	1.65.3250

Einlass-Klappverschluss für Schiebetür

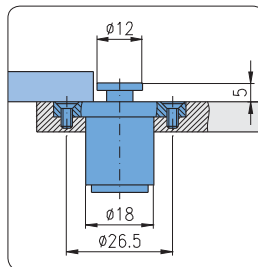
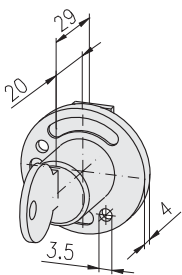


Verwendung

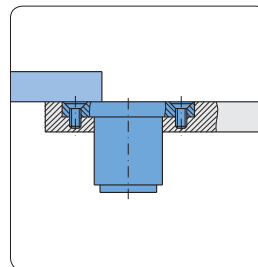
Verschluss für Schiebetür

Technische Daten

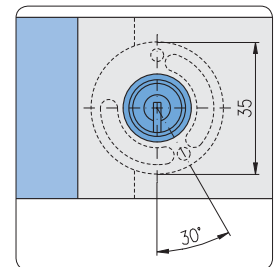
Gehäuse: GD Zn, verchromt
Zunge und Mutter: Stahl, verzinkt



Gesperrt



Offen



Bezeichnung

Einlass-Klappverschluss für Schiebetür

Gewicht

52 g

Bestell-Nr.

1.65.3301

Zylinderschlösser flächenbündig

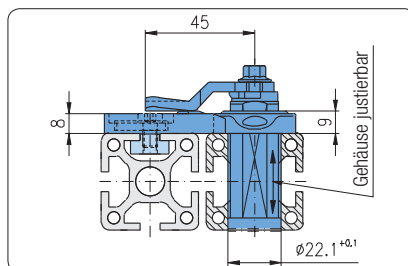


Verwendung

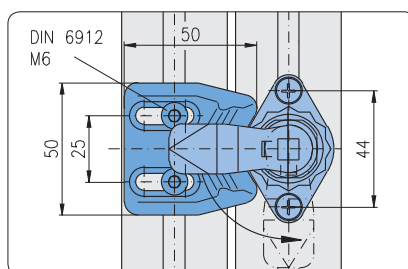
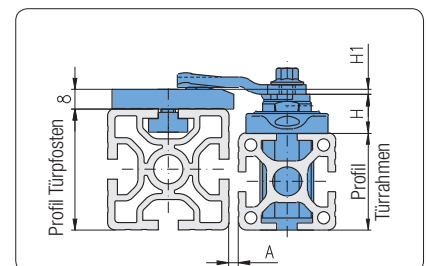
Verschluss für Schwenktüren

Technische Daten

Schließung: 90°
Material:
• Gehäuse: GD Zn, verchromt
• Anschlagplatte: GD Zn, schwarz pulverbeschichtet

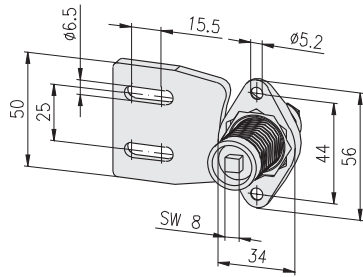


Außen: flächenbündig
(ohne überstehende Schlossteile)



Innen: mit Anschlagplatte

Profil				Zunge
Türpfosten	Türrahmen	A	H	H1
40	40	1,6	16	-8
	45	1,6	16	-2
50	45	1,8	21	-12
	50	2,0	16	-8
	60	2,0	16	-8
60	40	1,6	16	12
	45	1,8	21	2
	50	2,0	16	2
	60	3,0	16	-8

Zylinderschlösser flächenbündig

Lieferumfang

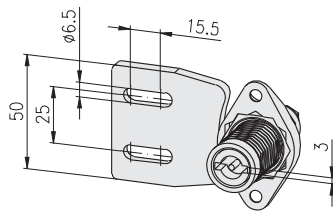
- Zylinderschloss mit Anschlagplatte

Gesondert bestellen

- Schlüssel
- Zunge

Bezeichnung

Bezeichnung	GL	Gewicht	Bestell-Nr.
Zylinderschloss flächenbündig, Vierkant	56	194,0 g	1.65.34156
Zylinderschloss flächenbündig, Vierkant	66	212,8 g	1.65.34166
Zylinderschloss flächenbündig, Vierkant	76	231,6 g	1.65.34176


Lieferumfang

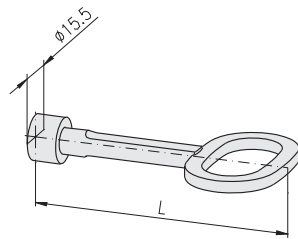
- Zylinderschloss mit Anschlagplatte

Gesondert bestellen

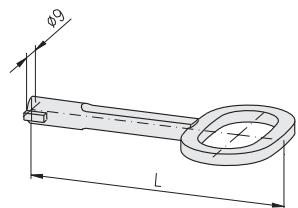
- Schlüssel
- Zunge

Bezeichnung

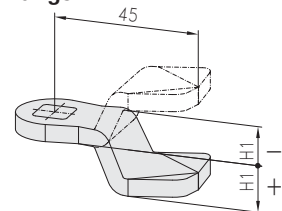
Bezeichnung	GL	Gewicht	Bestell-Nr.
Zylinderschloss flächenbündig, Doppelbart	56	193,8 g	1.65.34356
Zylinderschloss flächenbündig, Doppelbart	66	204,1 g	1.65.34366
Zylinderschloss flächenbündig, Doppelbart	76	214,4 g	1.65.34376

Vierkantschlüssel

Bezeichnung

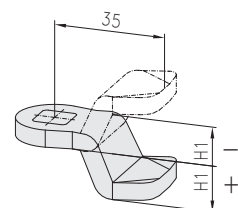
Bezeichnung	L	Material	Gewicht	Bestell-Nr.
Vierkantschlüssel 8, 40 mm		PA-GF	7,5 g	1.65.34540
Vierkantschlüssel 8, 81 mm		GD Zn	41,6 g	1.65.34581

Doppelbartschlüssel

Bezeichnung

Bezeichnung	L	Material	Gewicht	Bestell-Nr.
Doppelbartschlüssel 3, 40 mm		PA-GF	6,4 g	1.65.34740
Doppelbartschlüssel 3, 89 mm		GD Zn	35,8 g	1.65.34789

Zungen

Bezeichnung H1

Bezeichnung H1	Gewicht	Bestell-Nr.
Zunge 45 12	30,3 g	1.65.3206
Zunge 45 2	26,8 g	1.65.3216
Zunge 45 -2	27,4 g	1.65.3220
Zunge 45 -8	27,3 g	1.65.3226
Zunge 45 -12	30,3 g	1.65.3230


Bezeichnung H1

Bezeichnung H1	Gewicht	Bestell-Nr.
Zunge 35 2	20,4 g	1.65.3493502.1
Zunge 35 -2	20,1 g	1.65.3493502.2
Zunge 35 -8	22,5 g	1.65.3493508.2
Zunge 35 12	22,9 g	1.65.3493512.1
Zunge 35 -12	22,9 g	1.65.3493512.2

Einsteckschlösser



Verwendung

Türschlösser für Türen mit Profilrahmen aus Profil 40×40 und 45×45

Technische Daten

Einsteckschloss: Stahl, verzinkt
 Schrauben und Gewindeplatten: Stahl, verzinkt
 Schließzylinder: GD-Zn, verzinkt
 Rosette: LM, naturfarben eloxiert
 Gehäuse: Al Mg Si 0,5 F25, naturfarben eloxiert



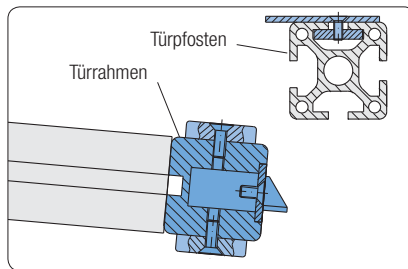
Türschloss ohne Schließzylinder und beidseitig mit Türdrückern



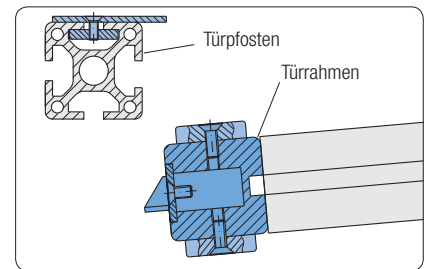
Türschloss mit Schließzylinder und beidseitig mit Türdrückern



Türschloss mit Schließzylinder, einem Türdrücker und einem Festknopf

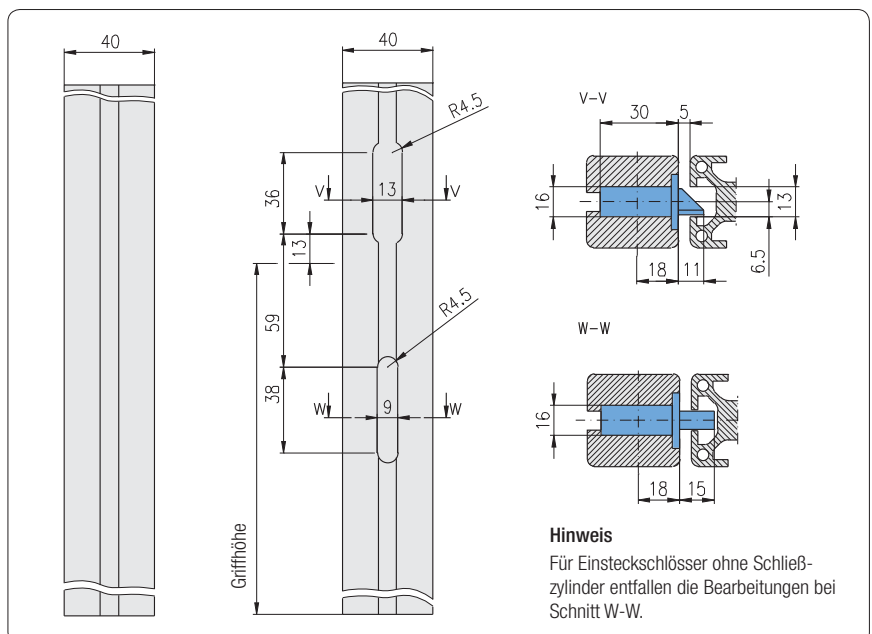


Einbaulage links



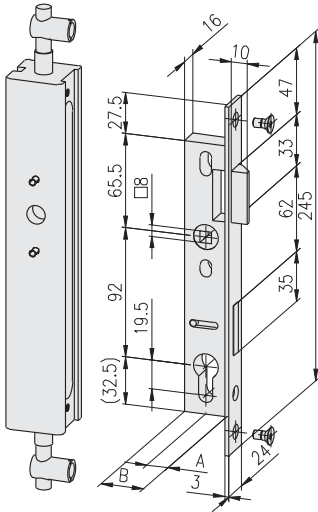
Einbaulage rechts

Profilbearbeitung
für Türpfosten



Einsteckschloss-Einbausätze
 ohne Schließzylinder

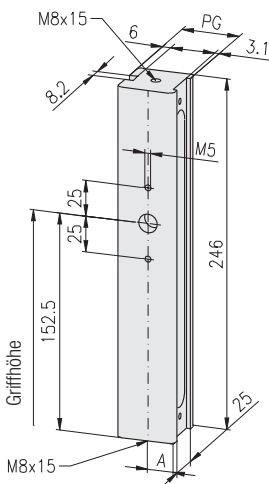
Hinweis

 Zeichnung ist Einbaulage links
 spiegelbildlich Einbaulage rechts


Bezeichnung	Gewicht	Bestell-Nr.
Einsteckschloss-Einbausatz ohne Schließzyl., links, PG 40	1.191 g	1.65.4001L40
Einsteckschloss-Einbausatz ohne Schließzyl., rechts, PG 40	1.191 g	1.65.4001R40
Einsteckschloss-Einbausatz ohne Schließzyl., links, PG 45	1.352 g	1.65.4001L45
Einsteckschloss-Einbausatz ohne Schließzyl., rechts, PG 45	1.352 g	1.65.4001R45

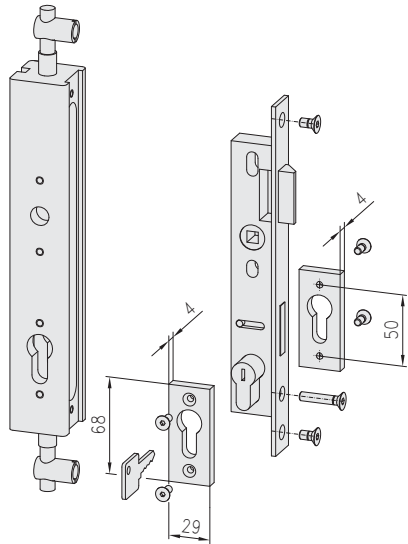
Einzelteile

Bezeichnung	Stck	Gewicht	Bestell-Nr.
Einsteckschloss-Gehäuse ohne Schließzylinder PG 40	1	665 g	1.65.4101x40
Einsteckschloss-Gehäuse ohne Schließzylinder PG 45	1	790 g	1.65.4101x45
Einsteckschloss links, PG 40	1	412 g	1.65.4211L40
Einsteckschloss rechts, PG 40	1	412 g	1.65.4211R40
Einsteckschloss links, PG 45	1	430 g	1.65.4211L45
Einsteckschloss rechts, PG 45	1	430 g	1.65.4211R45
Schraubverbinder PG 40	2	55 g	1.21.4S1M8/11
Schraubverbinder PG 45	2	64 g	1.21.45S1M8/11
Senkschraube DIN 7991 - M5x12	2	2 g	0.63.D07991.05012

Einsteckschloss-Gehäuse
 ohne Schließzylinder


[16] [20] [30] [40] [45] [50] [60]

Bezeichnung	A	B	Gewicht	Bestell-Nr.
Einsteckschloss-Gehäuse ohne Schließzylinder				
Einbaulage links/rechts, PG 40	18	30	665 g	1.65.4101x40
Einbaulage links/rechts, PG 45	20	32	790 g	1.65.4101x45

Einsteckschloss-Einbausätze
 mit Schließzylinder


Maße → 276, Zeichnung „Einsteckschloss-Einbausätze ohne Schließzylinder“

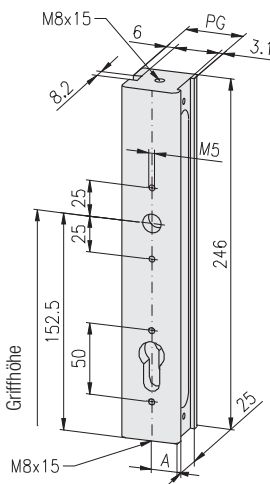
Hinweis

Zeichnung ist Einbaulage links
 spiegelbildlich Einbaulage rechts

Bezeichnung	Gewicht	Bestell-Nr.
Einsteckschloss-Einbausatz mit Schließzyl., links, PG 40	1.371 g	1.65.4002L40
Einsteckschloss-Einbausatz mit Schließzyl., rechts, PG 40	1.371 g	1.65.4002R40
Einsteckschloss-Einbausatz mit Schließzyl., links, PG 45	1.535 g	1.65.4002L45
Einsteckschloss-Einbausatz mit Schließzyl., rechts, PG 45	1.535 g	1.65.4002R45

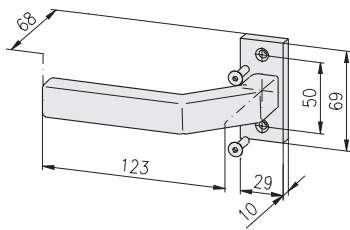
Einzelteile

Bezeichnung	Stck	Gewicht	Bestell-Nr.
Einsteckschloss-Gehäuse mit Schließzylinder PG 40	1	620 g	1.65.4102x40
Einsteckschloss-Gehäuse mit Schließzylinder PG 45	1	740 g	1.65.4102x45
Einsteckschloss links, PG 40	1	412 g	1.65.4211L40
Einsteckschloss rechts, PG 40	1	412 g	1.65.4211R40
Einsteckschloss links, PG 45	1	430 g	1.65.4211L45
Einsteckschloss rechts, PG 45	1	430 g	1.65.4211R45
Schraubverbinder PG 40	2	55 g	1.21.4S1M8/11
Schraubverbinder PG 45	2	64 g	1.21.4S1M8/11
Schlosseinsatz mit 2 Schlüsseln, PG 40	1	188 g	1.65.421240
Schlosseinsatz mit 2 Schlüsseln, PG 45	1	196 g	1.65.421245
Senkschraube DIN 7991 - M5×12	2	2 g	0.63.D07991.05012
Senkschraube DIN 7991 - M5×30	1	4 g	0.63.D07991.05030
Rosetten-Satz	1	25 g	1.65.4213
Senkschraube DIN 7991 - M5×12	4	2 g	0.63.D07991.05012

Einsteckschloss-Gehäuse
 mit Schließzylinder


16 20 30 40 45 50 60

Bezeichnung	A	B	Gewicht	Bestell-Nr.
Einsteckschloss-Gehäuse mit Schließzylinder				
Einbaulage links/rechts, PG 40	18	30	620 g	1.65.4102x40
Einbaulage links/rechts, PG 45	20	32	740 g	1.65.4102x45

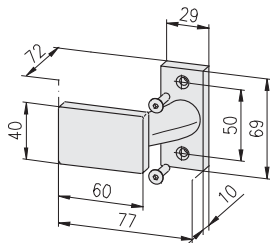
Türdrücker

Technische Daten

Material: LM
Oberfläche: naturfarben eloxiert

Bezeichnung	Gewicht	Bestell-Nr.
Türdrücker-Satz	166 g	1.65.4220

Einzelteile

Bezeichnung	Stck	Gewicht	Bestell-Nr.
Handgriff mit Rosette	1	160 g	1.65.4221
Senkschraube DIN 7991 - M5×20	2	3 g	0.63.D07991.05020

Türknoopf

Technische Daten

Material: LM
Oberfläche: naturfarben eloxiert

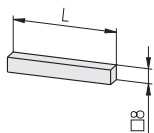
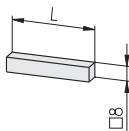
Hinweis

Türknoopf fest (nicht drehbar)

Bezeichnung	Gewicht	Bestell-Nr.
Türknoopf-Satz	178 g	1.65.4230

Einzelteile

Bezeichnung	Stck	Gewicht	Bestell-Nr.
Türknoopf mit Rosette	1	172 g	1.65.4231
Senkschraube DIN 7991 - M5×20	2	3 g	0.63.D07991.05020

Drückerstifte

Technische Daten

Material: Stahl
Oberfläche: verzinkt

Hinweis

Anschlagstift nur für Variante mit nur einem Türdrücker

Bezeichnung	L	Gewicht	Bestell-Nr.
Drückerstift für 1 Türdrücker, PG 40	56	28 g	1.65.425140
Drückerstift für 1 Türdrücker, PG 45	58,5	29 g	1.65.425145

Bezeichnung	L	Gewicht	Bestell-Nr.
Drückerstift für 2 Türdrücker, PG 40	94	54 g	1.65.425240
Drückerstift für 2 Türdrücker, PG 45	99	57 g	1.65.425245

Stangenschlösser



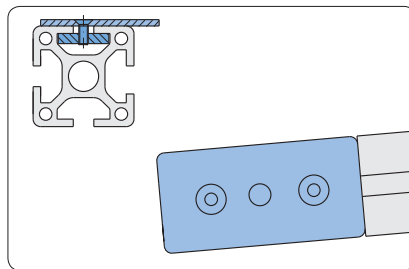
Stangenschloss mit Olive

Verwendung

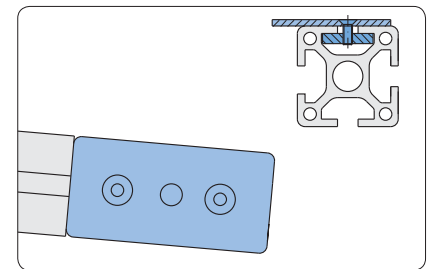
Verschluss für große Türen, aus Profil 30×60 oder 40×80, mit Zapfenarretierung an der Ober- und Unterseite



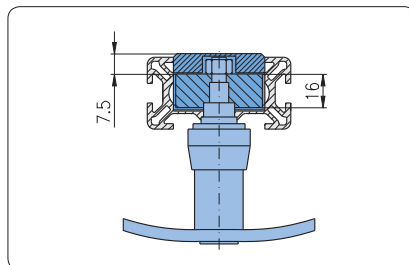
Stangenschloss mit Steckschlüssel



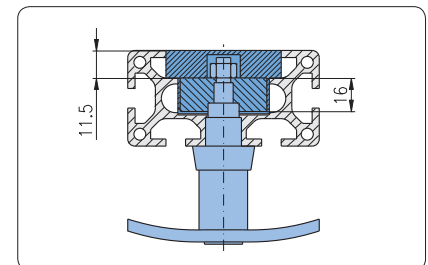
Einbaulage rechts



Einbaulage links

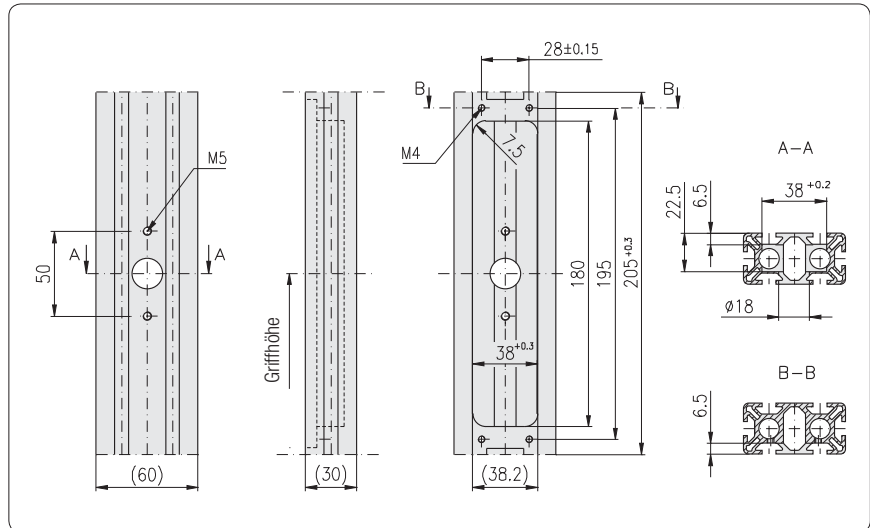
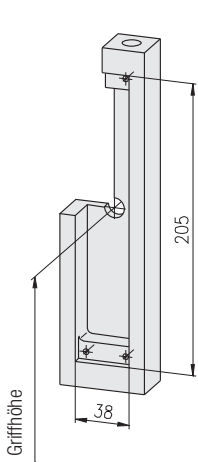


Einbau in Profil 30×60



Einbau in Profil 40×80

Profilbearbeitung 30x60
für Stangenschloss



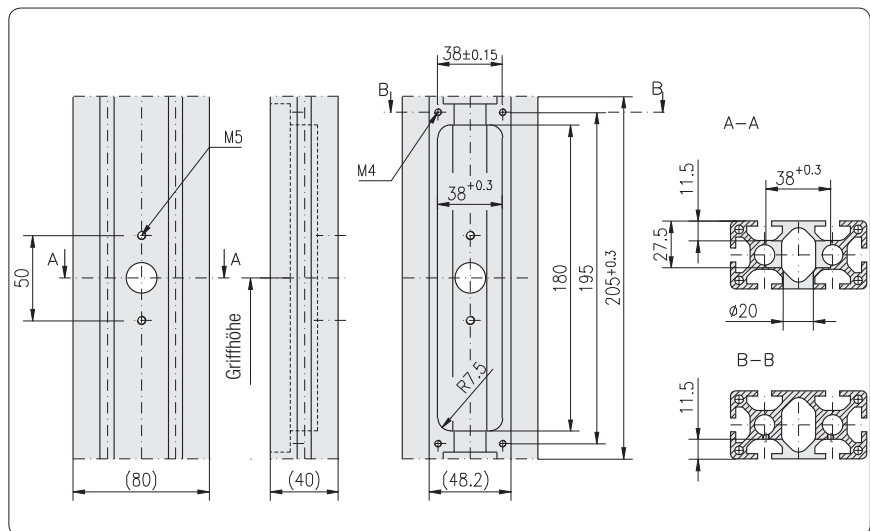
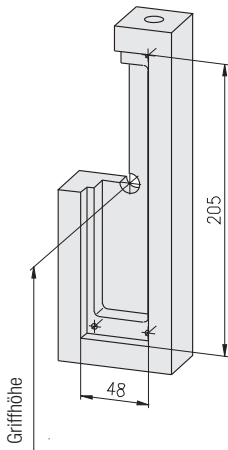
Bezeichnung

Profilbearbeitung 30x60 f. Stangenschloss

Bestell-Nr.

1.65.5110

Profilbearbeitung 40x80
für Stangenschloss



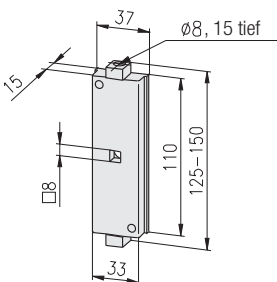
Bezeichnung

Profilbearbeitung 40x80 f. Stangenschloss

Bestell-Nr.

1.65.5120

Stangenschlösser



Technische Daten

Material: Stahl
Oberfläche: verzinkt

Bezeichnung

Stangenschloss links
Stangenschloss rechts

Gewicht

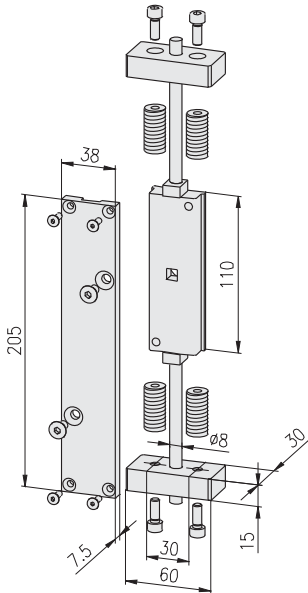
230 g
230 g

Bestell-Nr.

1.65.5210L
1.65.5210R

Stangenschlösser
Technische Daten

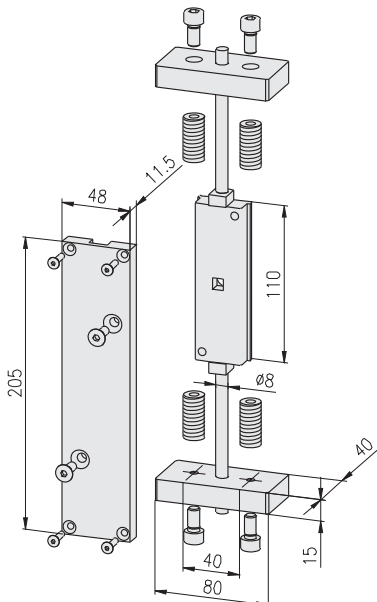
Abdeckplatte: Alu, naturfarben eloxiert
 Stirnplatte: Alu, naturfarben eloxiert
 Stange: Stahl, verzinkt
 Schrauben: Stahl, verzinkt

Einbauzubehör 30×60
 für Stangenschloss


Bezeichnung	Gewicht	Bestell-Nr.
Einbau-Zubehör 30×60 für Stangenschloss	590 g	1.65.5310

Einzelteile

Bezeichnung	Stck	Gewicht	Bestell-Nr.
Abdeckplatte 30×60	1	100 g	1.65.5311
Senkschraube DIN 7991 - M4×12	4	1 g	0.63.D07991.04012
Senkschraube DIN 7991 - M6×12	2	3 g	0.63.D07991.06012
Stirnplatte 30×60	2	50 g	1.65.5312
Gewindeeinsatz M14/M6	4	22 g	1.35.1140615
Zylinderschraube DIN 912 - M6×16	4	5 g	0.63.D00912.06016
Stange, L1000	2	136 g	1.65.5313

Einbauzubehör 40×80
 für Stangenschloss


Bezeichnung	Gewicht	Bestell-Nr.
Einbau-Zubehör 40×80 für Stangenschloss	800 g	1.65.5320

Einzelteile

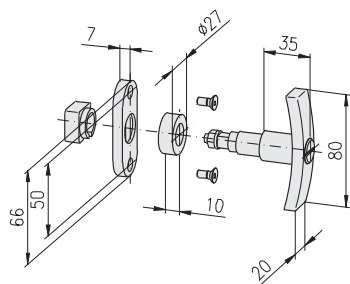
Bezeichnung	Stck	Gewicht	Bestell-Nr.
Abdeckplatte 40×80	1	225 g	1.65.5321
Senkschraube DIN 7991 - M4×16	4	2 g	0.63.D07991.04016
Senkschraube DIN 7991 - M6×16	2	4 g	0.63.D07991.06016
Stirnplatte 40×80	2	90 g	1.65.5322
Gewindeeinsatz M14/M8	4	18 g	1.35.1140815
Zylinderschraube DIN 912 - M8×16	4	9 g	0.63.D00912.08016
Stange, L1000	2	136 g	1.65.5313

Oliven-Einbausatz
für Stangenschloss

Technische Daten

Material: GD-Zn, verchromt

Hinweis

 Ausführung für Profil 30×60 = mit Rosette
Ausführung für Profil 40×80 = ohne Rosette


Bezeichnung	Gewicht	Bestell-Nr.
Oliven-Einbausatz für Stangenschloss ohne Schloss		
für Profil 30×60	166 g	1.65.5410
für Profil 40×80	160 g	1.65.5420
Oliven-Einbausatz für Stangenschloss mit Schloss		
für Profil 30×60	175 g	1.65.5510
für Profil 40×80	169 g	1.65.5520

Einzelteile

Bezeichnung	Stck	Gewicht	Bestell-Nr.
Olive ohne Schloss	1	122 g	1.65.5431
Olive mit Schloss, mit 2 Schlüsseln	1	120 g	1.65.5531
Rosette	1	8 g	1.65.5432
Senkschraube DIN 7991 - M5×12	2	2 g	0.63.D07991.05012

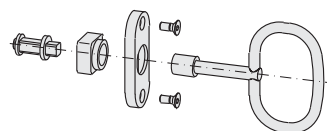
Schloss-Einbausatz
Technische Daten

Schlosseinsatz: GD-Zn, verzinkt

Schlüssel: GD-Zn, verzinkt

Rosette: LM, naturfarben eloxiert

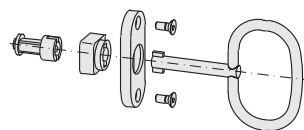
Schlüsselfang: PVC, grau

mit Vierkantschlüssel
für Stangenschloss


Bezeichnung	Gewicht	Bestell-Nr.
Schloss-Einbausatz mit Vierkantschlüssel		
für Stangenschloss	73 g	1.65.5600

Einzelteile

Bezeichnung	Stck	Gewicht	Bestell-Nr.
Schlosseinsatz	1	16 g	1.65.5601
Schlüsselfang	1	3 g	1.65.5602
Rosette	1	8 g	1.65.5432
Vierkantschlüssel 8 mm	1	42 g	1.65.34581
Senkschraube DIN 7991 - M5×12	2	2 g	0.63.D07991.05012

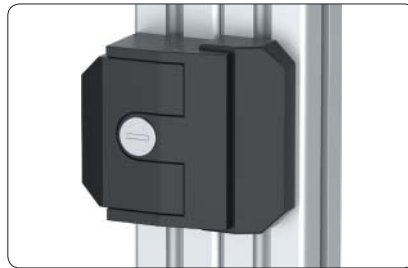
mit Doppelbartschlüssel
für Stangenschloss


Bezeichnung	Gewicht	Bestell-Nr.
Schloss-Einbausatz mit Doppelbartschlüssel		
für Stangenschloss	73 g	1.65.5700

Einzelteile

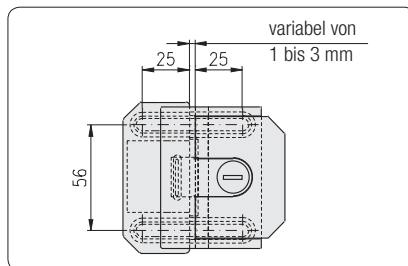
Bezeichnung	Stck	Gewicht	Bestell-Nr.
Schlosseinsatz	1	16 g	1.65.5701
Schlüsselfang	1	3 g	1.65.5702
Rosette	1	8 g	1.65.5432
Doppelbartschlüssel Ø3	1	42 g	1.65.34789
Senkschraube DIN 7991 - M5×12	2	2 g	0.63.D07991.05012

Fallenverschluss

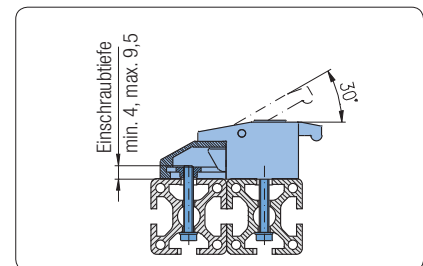


Verwendung

Türverschluss mit kleinem Überstand



Einbaumaße



Einbaumaße

Technische Daten

Material:

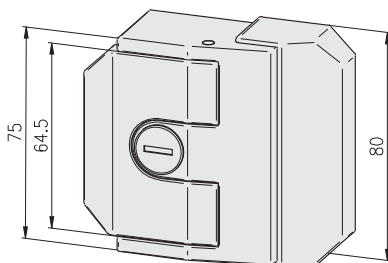
- Gehäuse: GDZn schwarz beschichtet
- Falle: GDZn roh
- Nutmutter: Stahl verzinkt

Befestigungselemente

- Zylinderschraube DIN 6913, M6
- Scheibe DIN 433-6,4

Lieferumfang

- Fallenverschluss
- 4 Nutmuttern M6
- 2 Schlüssel (bei Variante mit Schloss)
- Abdeckstopfen (bei Variante ohne Schloss)



Bezeichnung

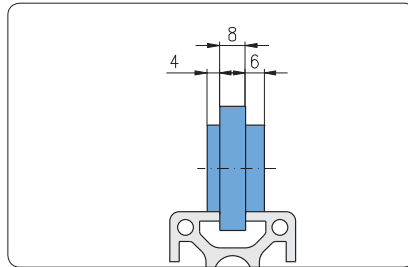
Bezeichnung	Gewicht	Bestell-Nr.
Fallenverschluss ohne Schloss	560 g	1.65.6010
Fallenverschluss mit Schloss, gleichschließend	560 g	1.65.6020
Fallenverschluss mit Schloss, verschiedenschließend	560 g	1.65.6030

Rolle 39

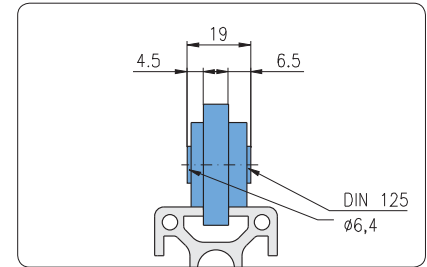


Verwendung

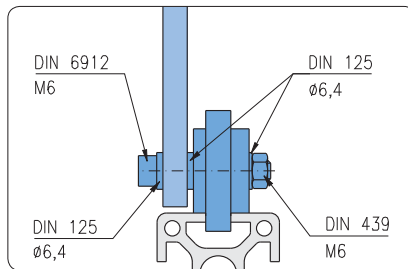
Rolle zur Führung in der 8 mm Profilmutter für Schiebetüren



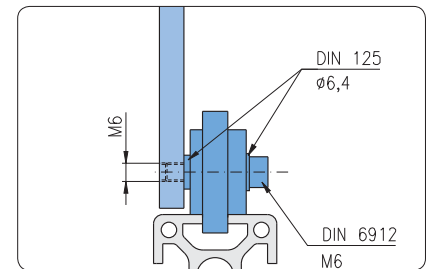
Asymmetrischer Aufbau



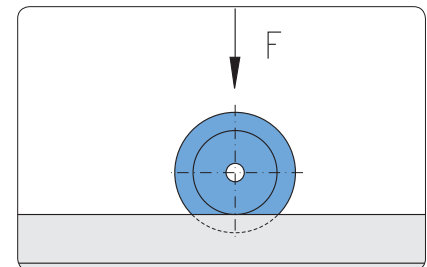
Einbaumaß inkl. Scheibe DIN 125



Befestigung mit Durchgangsschraube



Befestigung mit Gewinde im Flächenelement

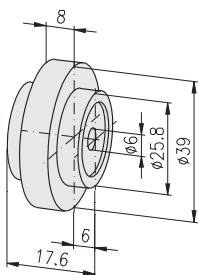


Technische Daten

Material: PA-GF
 Farbe: schwarz
 max. Belastung: $F = 150 \text{ N}$

Hinweis

zwei Rillenkugellager mit zwei Dichtscheiben



Bezeichnung

Rolle 39

Gewicht

32 g

Bestell-Nr.

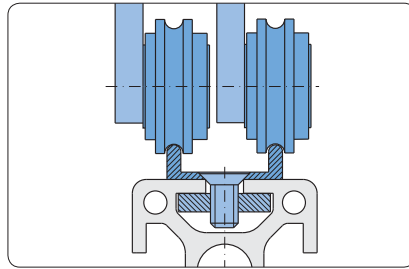
1.66.1395

Rolle 29

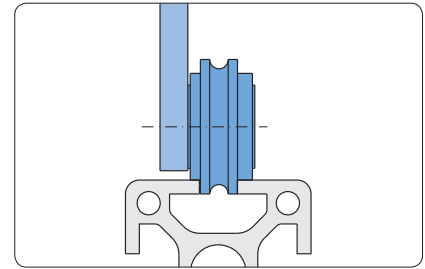


Verwendung

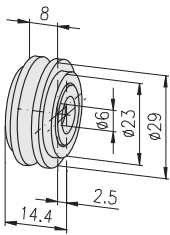
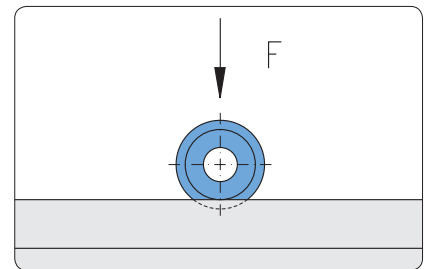
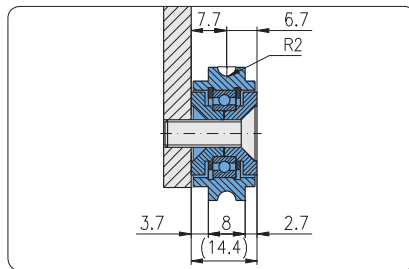
Rolle zur Führung in der 8 mm Profilmutter oder auf der Doppelaufschiene



Führung auf der Doppelaufschiene



Führung in der Profilmutter



Technische Daten

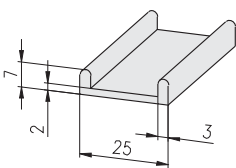
Material: PA-GF
 Farbe: schwarz
 max. Belastung: $F = 150 \text{ N}$

Hinweis

Ein Rillenkugellager mit zwei Dichtscheiben

Bezeichnung	Gewicht	Bestell-Nr.
Rolle 29	12 g	1.66.2290

Doppelaufschiene



Technische Daten

Material: Kunststoff
 Farbe: weiß

Hinweis

Befestigung der Doppelaufschiene mit

- Gewindeplatte
- Senkschraube

Bezeichnung	Gewicht	Bestell-Nr.
Doppelaufschiene, L2500	255 g	1.41.93100

Rollenbefestigungen
Typ A



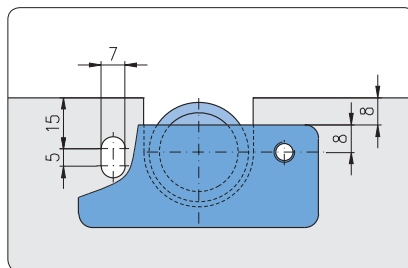
Rollenbefestigung Typ A, einseitig

Verwendung

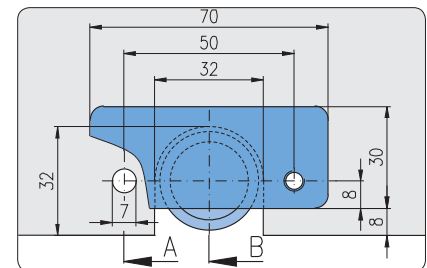
Die Rollenbefestigung ermöglicht die Anordnung der Rolle im Flächenelement. Dadurch kann das Flächenelement in die Nut ragen und den Rahmen spaltfrei ausfüllen.



Rollenbefestigung Typ A, doppelseitig



Befestigung oben

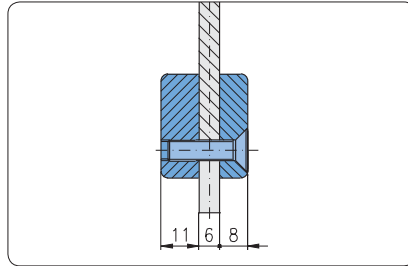


Befestigung unten

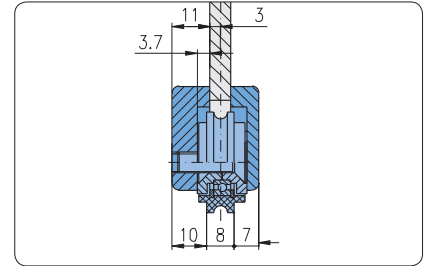
Hinweis

Das Langloch im Flächenelement ermöglicht die Einstellung der Höhentoleranz.

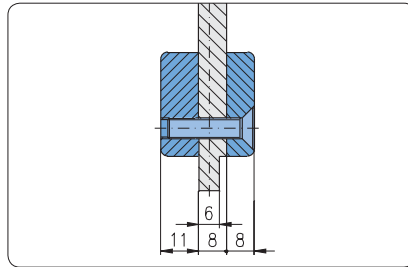
Rollenbefestigungen
Typ A



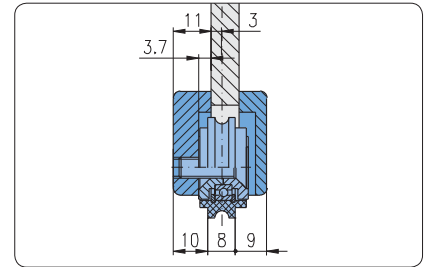
Flächenelement 6 mm
Schnitt A - A



Flächenelement 6 mm
Schnitt B - B



Flächenelement 8 mm
Schnitt A - A



Flächenelement 8 mm
Schnitt B - B

Technische Daten

Grundkörper
Material: Aluminium
Oberfläche: naturfarben eloxiert

einseitig

Bezeichnung	Gewicht	Bestell-Nr.
Rollenbefestigung Typ A, einseitig, kpl.	55,5 g	1.66.5160



Einzelteile

Bezeichnung	Stck	Gewicht	Bestell-Nr.
Rollengehäuse Typ A, links	1	21,0 g	1.66.5299
Rolle 29	1	12,0 g	1.66.2290
Senkschraube DIN 7991 - M6×20	1	4,5 g	0.63.D07991.06020
Zylinderschraube DIN 6912 - M6×20	2	5,0 g	0.63.D06912.06020
Scheibe DIN 6340 - 6,4	2	4,0 g	0.62.D06340.06,4

doppelseitig

Bezeichnung	Gewicht	Bestell-Nr.
Rollenbefestigung Typ A, doppelseitig, kpl.	64,5 g	1.66.5260



Einzelteile

Bezeichnung	Stck	Gewicht	Bestell-Nr.
Rollengehäuse Typ A, rechts	1	16,0 g	1.66.5298
Rollengehäuse Typ A, links	1	21,0 g	1.66.5299
Rolle 29	1	12,0 g	1.66.2290
Senkschraube DIN 7991 - M6×20	1	4,5 g	0.63.D07991.06020
Senkschraube DIN 7991 - M6×25	2	5,5 g	0.63.D07991.06025

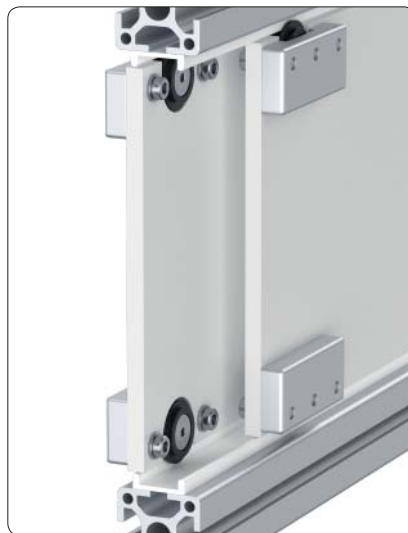
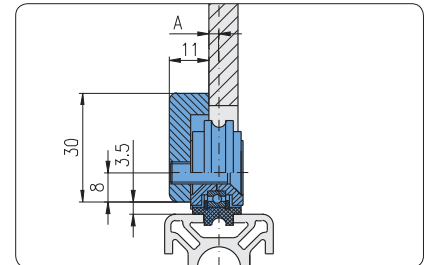
**Rollenbefestigungen
Typ B**



Führung in Profilkut

Verwendung

Die Rollenbefestigung ermöglicht die Anordnung der Rolle im Flächenelement.



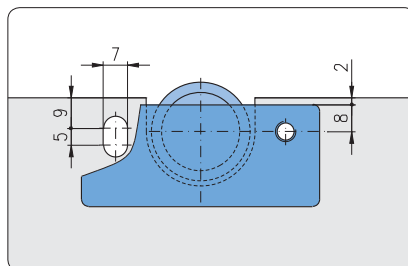
Führung in Doppelaufschiene

Hinweis

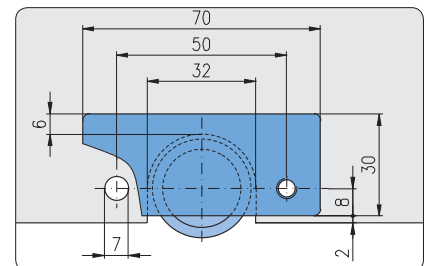
Einbauweise der Rolle wahlweise

A = 1,7 mm

2,7 mm



Befestigung oben



Befestigung unten

Hinweis

Das Langloch im Flächenelement ermöglicht die Einstellung der Höhentoleranz und das Aushängen der Schiebetür.

**Rollenbefestigungen
Typ B**

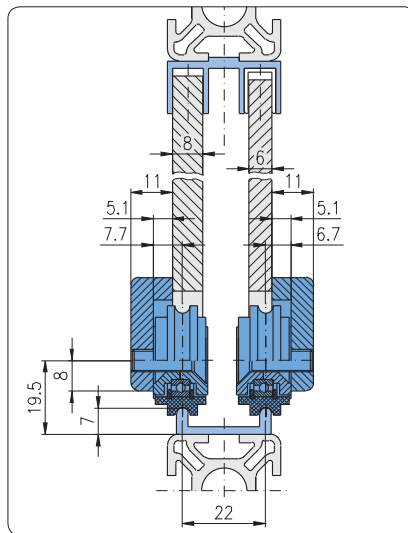


Verwendung

Führung der Schiebetür
oben: Schiebeprofil 30×14
unten: Doppelaufschiene mit Profil

Das Langloch im Flächenelement ermöglicht:

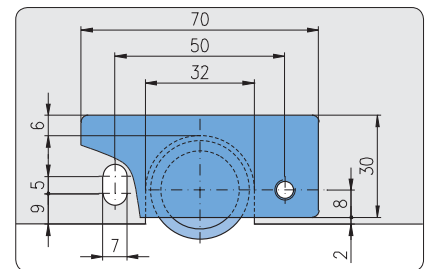
- Einstellen der Höhentoleranz
- Aushängen der Schiebetür



Einbau- lage der Rolle:

Maß 6,7 = Flächenelement 6 mm

Maß 7,7 = Flächenelement 8 mm



Technische Daten

Grundkörper

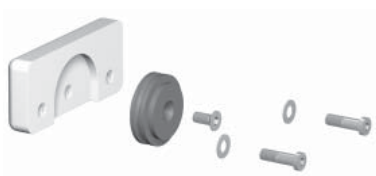
Material: Aluminium

Oberfläche: naturfarben eloxiert

Bezeichnung	Gewicht	Bestell-Nr.
Rollenbefestigung Typ B, kpl.	62 g	1.66.5360

Einzelteile

Bezeichnung	Stck	Gewicht	Bestell-Nr.
Rollengehäuse Typ B	1	21,0 g	1.66.5399
Rolle 29	1	12,0 g	1.66.2290
Senkschraube DIN 7991 - M6×20	1	4,5 g	0.63.D07991.06020
Zylinderschraube DIN 6912 - M6×20	2	5,0 g	0.63.D06912.06020
Scheibe DIN 6340 - 6,4	2	4,0 g	0.62.D06340.06,4

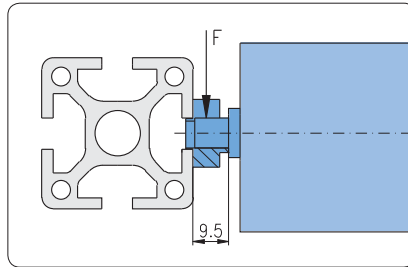


Tragrollenhalter



Verwendung

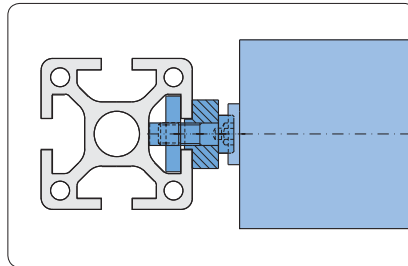
Zur Befestigung von Tragrollen



Hinweis

Einfache Montage, ermöglicht den Ein- und Ausbau ohne Demontage des Gestells

$F_{max} = 1.000 \text{ N}$

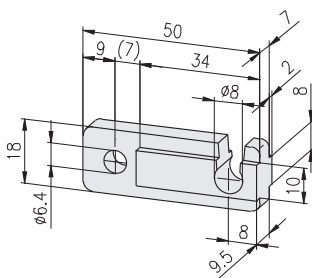


Technische Daten

Material: PA, schwarz

Befestigungselemente

- F-Nut: Gewindeplatte F M6 1.31.FM6
- E-Nut: Gewindeplatte E M6 1.31.EM6
- Gewindeplatte, schwer E M6 1.31.6EM6
- Zylinderschraube DIN 6912, M6



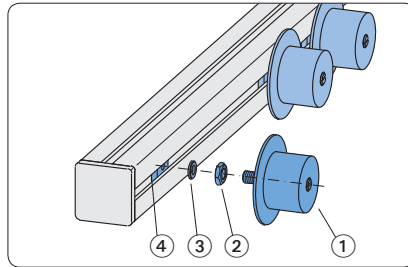
Bezeichnung	Gewicht	Bestell-Nr.
Tragrollenhalter Ø8	9 g	1.66.70808

Spurkranzrolle

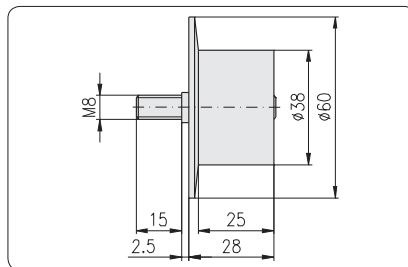

Verwendung

Für Rollenbahnen zum Transport von Kisten und Behältern

- geräuscharmer Lauf
- besonders gute Laufeigenschaften durch doppelten Kugellauf
- einfache Montage


Einzelteile

- ① Spurkranzrolle
- ② Sechskantmutter
- ③ Beilagscheibe
- ④ Gewindeplatte


Technische Daten

Material:

- Rolle: schlagzäher Kunststoff
- Achse: verzinkt

Farbe:

- Rolle: schwarz

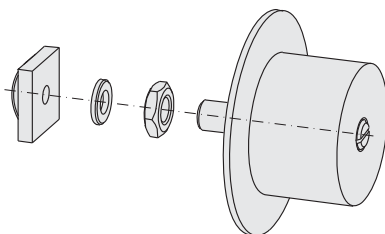
Lagerung: Stahl- oder Niro-Kugeln auf verzinktem Stahlbolzen

Tragfähigkeit:

- statisch: 50 N
- dynamisch: 100 N

Befestigungselemente

Gewindeplatte E M8 1.31.EM8
 Sechskantmutter DIN 934 - M8 0.61.D00934.08
 Beilagscheibe DIN 125 - 8.4 0.62.D00125.A08,4


Bezeichnung

Spurkranzrolle E

Gewicht

51,0 g

Bestell-Nr.

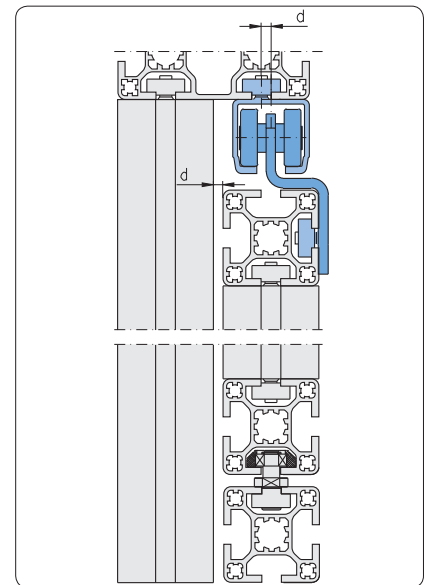
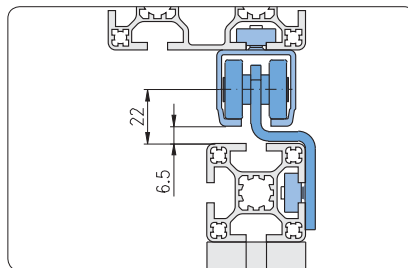
1.66.7523860

**Laufwerke
für Hänge-Schiebetüren**



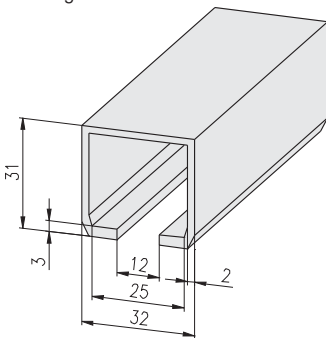
Verwendung

Schiebe-Hängetüren aus Profilrahmen für größere Durchfahrtsöffnungen und schwerere Flügel



Abstand d = Mitterversatz C-Schiene

**C-Schiene
für Hängetüren**

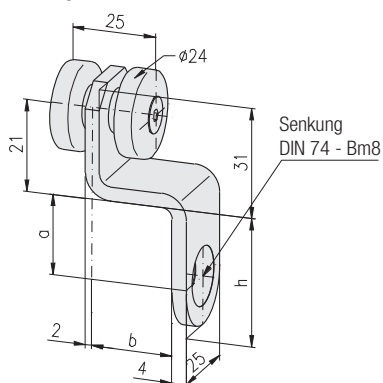


Technische Daten

Stangenlänge: 6 m
Material: Aluminium
Oberfläche: naturfarben eloxiert

Bezeichnung		Gewicht	Bestell-Nr.
C-Schiene	Stange	3,6 kg	1.19.14532.60
C-Schiene	Zuschnitt	0,6 kg	1.19.14532-A00A00/... /... = Länge in mm

**Laufwerk
für Hänge-Schiebetüren**



Technische Daten

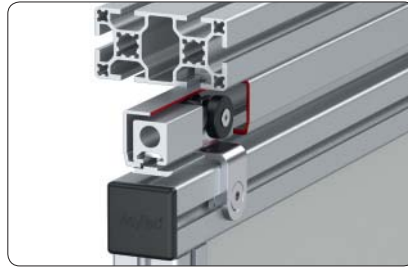
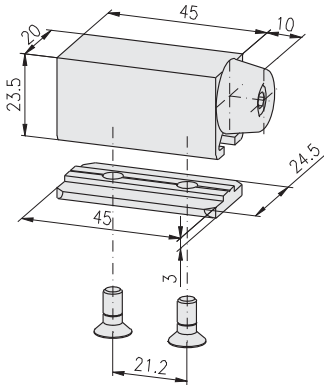
Material:
• Bügel: VA
• Achsbolzen: C45 K
• Distanzbuchse: AlMg3
max. Traglast: 100 kg

Hinweis

Senkung DIN 74 - Bm8 für
Senkschraube DIN 7991 - M8

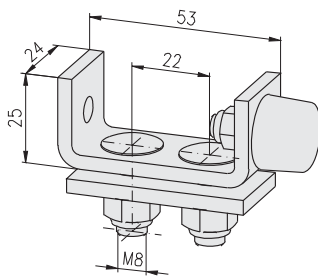
Bezeichnung	a	b	h	Gewicht	Bestell-Nr.
Laufwerk für Hänge-Schiebetür, PG 40	21,0	20,0	38,0	102 g	1.66.81140
Laufwerk für Hänge-Schiebetür, PG 45	23,5	22,5	43,0	114 g	1.66.81145

Stopper Typ 1
für Hänge-Schiebetür



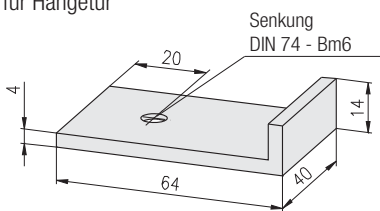
Bezeichnung	Gewicht	Bestell-Nr.
Stopper Typ 1 für Hänge-Schiebetür, komplett	63 g	1.66.8201055

Stopper Typ 2
für Hänge-Schiebetür



Bezeichnung	Gewicht	Bestell-Nr.
Stopper Typ 2 für Hänge-Schiebetür, komplett	160 g	1.66.8202065

Rahmenführung
für Hängetür



Technische Daten

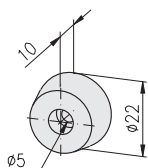
Material: Aluminium
Oberfläche: naturfarben eloxiert

Hinweis

Senkung DIN 74 - Bm6 für
Senkschraube DIN 7991 - M6

Bezeichnung	Gewicht	Bestell-Nr.
Rahmenführung für Hängetür	30 g	1.66.8050

Gummipuffer
für Hängetür



Technische Daten

Material: Gummi
Farbe: schwarz

Bezeichnung	Gewicht	Bestell-Nr.
Gummipuffer für Hängetür	3 g	1.66.8060

Laufrollen

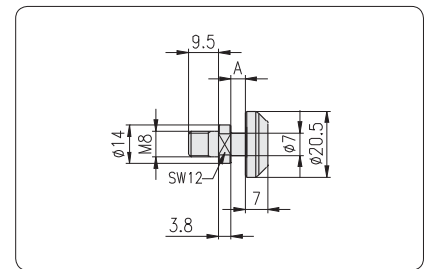
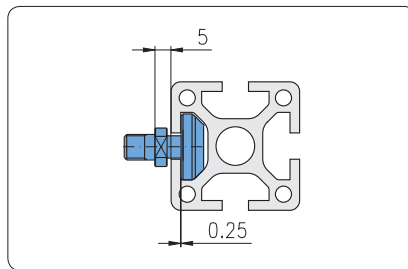
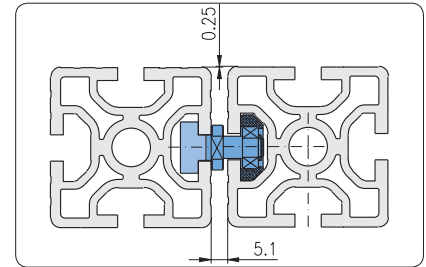
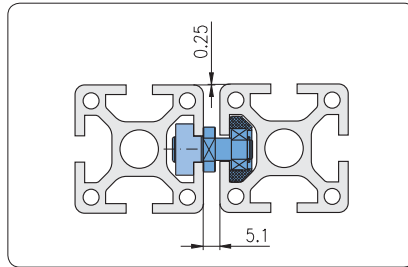


Verwendung

Für leichtlaufende Schiebetüren

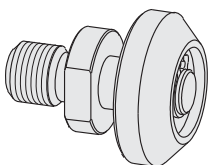
Technische Daten

Material: PETP
 Farbe: schwarz
 max. Belastung: 8 kg/Rolle

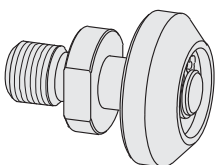


Befestigungselemente (wahlweise)

- | | |
|---------------------------------------|-----------|
| Gewindeplatte E M8 | 1.31.EM8 |
| Gewindeplatte, schwer, E M8 | 1.31.6EM8 |
| T-Nutenstein mit Feder, E M8 | 1.32.EM8 |
| T-Nutenstein einschw., mit Feder E M8 | 1.32.4EM8 |



Bezeichnung	A	Gewicht	Bestell-Nr.
Laufrolle E3	4,45	24 g	1.67.42E3M8



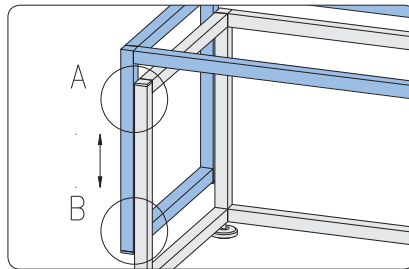
Bezeichnung	A	Gewicht	Bestell-Nr.
Laufrolle E4	5,45	24 g	1.67.42E4M8

Gleitführungen

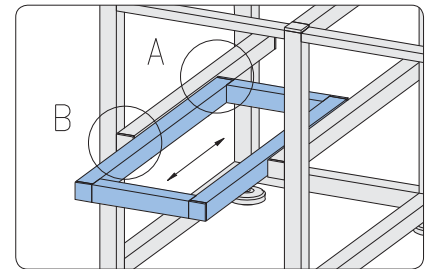


Verwendung

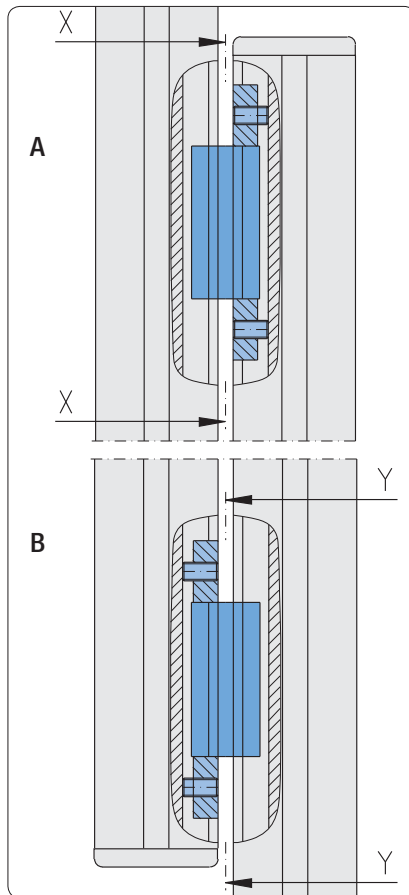
Gleitführungen mit Gleit-Nutensteinen z.B. für Hubtische und Auszüge



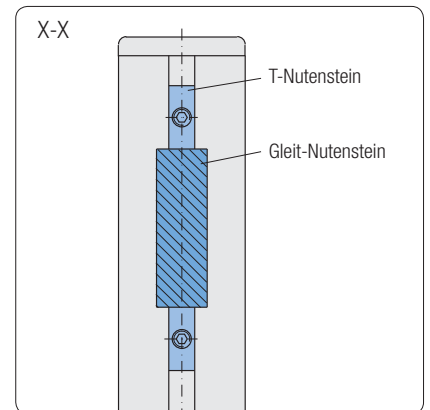
Gleitführung für Hubtisch



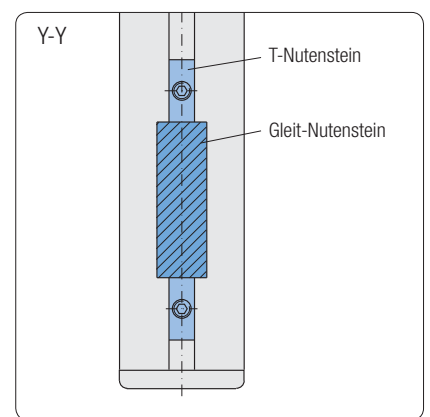
Gleitführung für Auszug



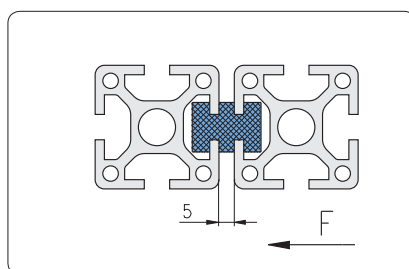
Einzelheiten "A" und "B"



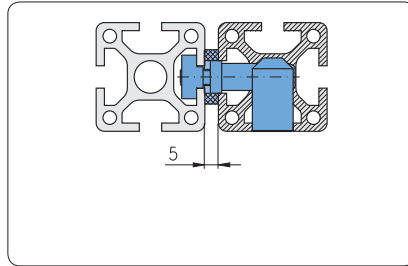
Ansicht "X"



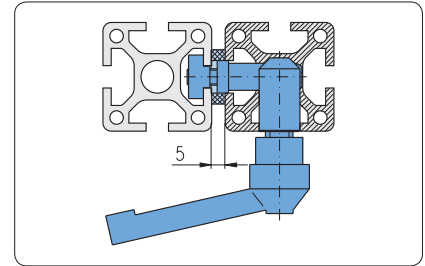
Ansicht "Y"



Klemmung
für Gleitführung



Spannung mit Gewindestift



Spannung mit Spannhebel

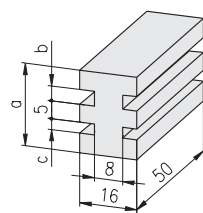
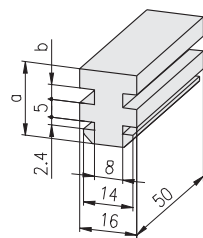
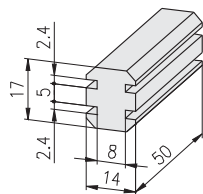
Einzelteile für Klemmung

Bezeichnung	Bestell-Nr.
Gleit-T-Nutenstein	1.67.□M8
Distanzscheibe	1.67.2008
Spannhebel	1.29.801030

Verbinder

Bezeichnung	für Profil	Bestell-Nr.
Verbinder, Schraub, Parallel, M8	30×30	1.21.3/4S5M8/7
Verbinder, Schraub, Parallel, M8	40×40	1.21.4/5S5M8/11
Verbinder, Schraub, Parallel, M8	45×45	1.21.45/5S5M8/11
Verbinder, Schraub, Parallel, M8	50×50	1.21.5/6S5M8/11
Verbinder, Schraub, Parallel, M8	60×60	1.21.6S1M8/11

Gleit-Nutensteine



Technische Daten

Material: PA6G-Öl
(Murlubric o.ä.)
Farbe: schwarz
max. Flächenpressung: $p = 20 \text{ N/mm}^2$
bei • Temperatur 20°C
• Geschwindigkeit 1 m/sec

Hinweis

Stangenmaterial auf Anfrage

Bezeichnung	F	Gewicht	Bestell-Nr.
Gleit-Nutenstein F	1.500 N	11 g	1.67.F2F2

Bezeichnung	a	b	F	Gewicht	Bestell-Nr.
Gleit-Nutenstein F/E3	19,6	3,2	1.500 N	15 g	1.67.F2E3
Gleit-Nutenstein F/E4	20,6	4,2	1.500 N	15 g	1.67.F2E4

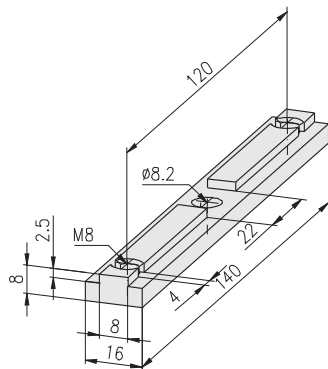
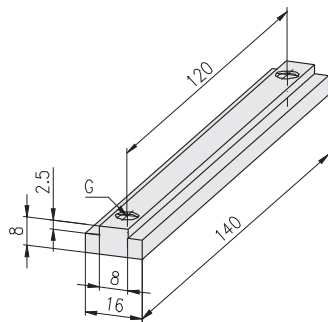
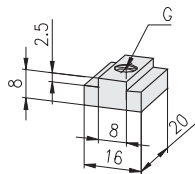
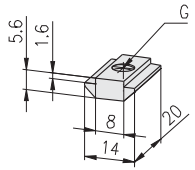
Bezeichnung	a	b	c	F	Gewicht	Bestell-Nr.
Gleit-Nutenstein E3	22,2	3,2	3,2	2.000 N	18 g	1.67.E3E3
Gleit-Nutenstein E3/E4	23,2	3,2	4,2	2.000 N	18 g	1.67.E3E4
Gleit-Nutenstein E4	24,2	4,2	4,2	2.000 N	23 g	1.67.E4E4

Gleit-T-Nutensteine
Technische Daten

Material: PA6G-Öl (Murlubric o.ä.)
Farbe: schwarz

Hinweis

Stangenmaterial auf Anfrage



Bezeichnung	G	Gewicht	Bestell-Nr.
Gleit-T-Nutenstein F	M6	1,5 g	1.67.FM6
Gleit-T-Nutenstein F	M8	1,5 g	1.67.FM8

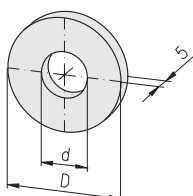
Bezeichnung	G	Gewicht	Bestell-Nr.
Gleit-T-Nutenstein E	M6	3,0 g	1.67.EM6
Gleit-T-Nutenstein E	M8	3,0 g	1.67.EM8

Bezeichnung	G	Gewicht	Bestell-Nr.
Gleit-T-Nutenstein E	2×M6	17,0 g	1.67.E2M61400
Gleit-T-Nutenstein E	2×M8	16,6 g	1.67.E2M81400

Bezeichnung	Gewicht	Bestell-Nr.
Gleit-T-Nutenstein E 2×M8 für Eco-Slide mit Klemmhebel	15,6 g	1.67.E2M81408

Distanzscheibe
Technische Daten

Material: PVC
Farbe: grau



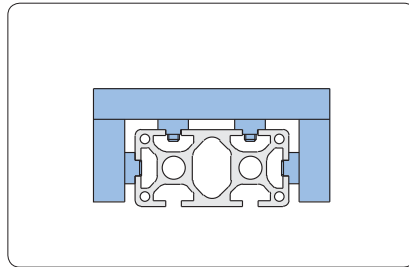
Bezeichnung	D	d	Gewicht	Bestell-Nr.
Distanzscheibe	22	8,3	3,0 g	1.67.2002
Distanzscheibe	28	13,0	3,0 g	1.67.2008

Eco-Slides

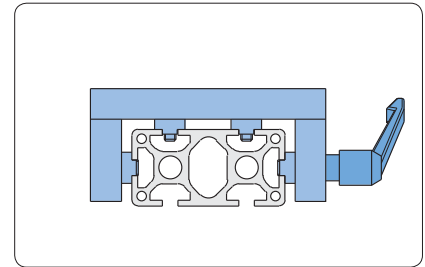


Verwendung

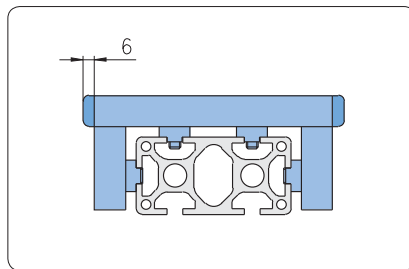
Gleitslitten in variabler, einfacher und robuster Ausführung mit guter Gleiteigenschaft. Breite und Höhe spielfrei einstellbar.



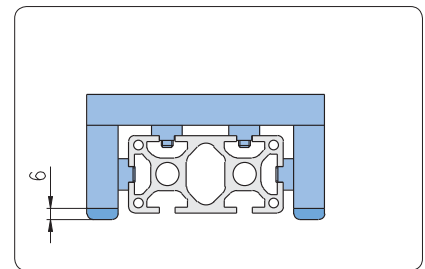
ohne Klemmhebel



mit Klemmhebel



mit Abdeckkappen seitlich

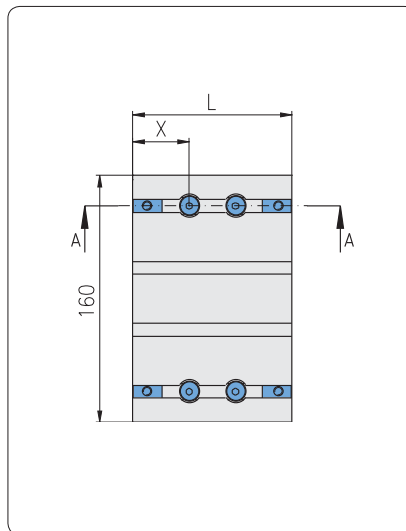
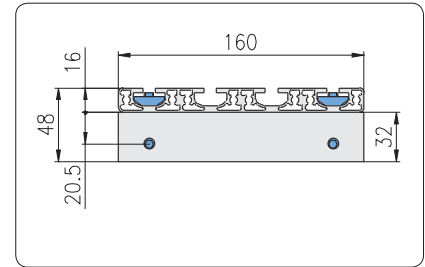
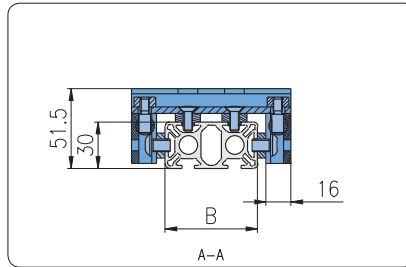


mit Abdeckkappen unten

Eco-Slide
für Profilgruppe 30
F-Nut



Technische Daten
Tragfähigkeit: max. 1.000 N



Profil-Breite

30 mm

Bezeichnung	B	X	L	Gewicht	Bestell-Nr.
Eco-Slide, PG 30 - 30F		36,5	73	510 g	1.67.S101.030030F
Eco-Slide, PG 30 - 30F, mit Klemmhebel		36,5	73	549 g	1.67.S102.030030F

60 mm

Bezeichnung	B	X	L	Gewicht	Bestell-Nr.
Eco-Slide, PG 30 - 60F		36,5	103	600 g	1.67.S101.030060F
Eco-Slide, PG 30 - 60F, mit Klemmhebel		36,5	103	639 g	1.67.S102.030060F

100 mm

Bezeichnung	B	X	L	Gewicht	Bestell-Nr.
Eco-Slide, PG 30 - 100F		46,5	143	720 g	1.67.S101.030100F
Eco-Slide, PG 30 - 100F, mit Klemmhebel		46,5	143	759 g	1.67.S102.030100F

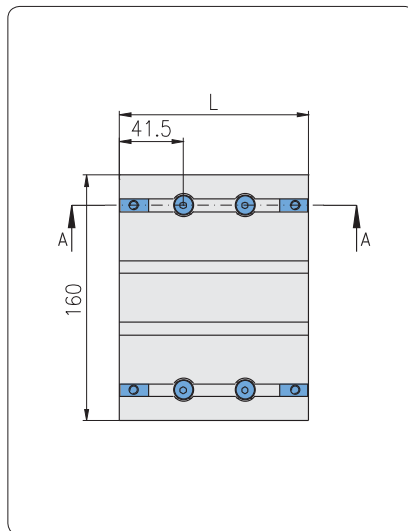
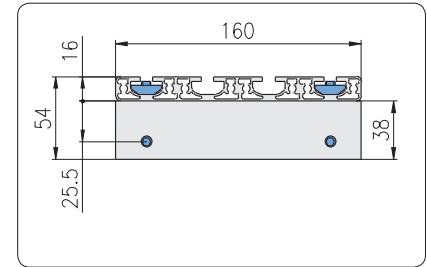
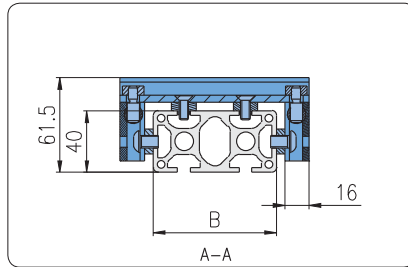
150 mm

Bezeichnung	B	X	L	Gewicht	Bestell-Nr.
Eco-Slide, PG 30 - 150F		46,5	193	810 g	1.67.S101.030150F
Eco-Slide, PG 30 - 150F, mit Klemmhebel		46,5	193	849 g	1.67.S102.030150F

Eco-Slide
für Profilgruppe 40
E-Nut


Technische Daten

Tragfähigkeit: max. 1.000 N


Profil-Breite
40 mm

Bezeichnung	B	L	Gewicht	Bestell-Nr.
Eco-Slide, PG 40 - 40E		83	555 g	1.67.S101.040040E
Eco-Slide, PG 40 - 40E, mit Klemmhebel		83	594 g	1.67.S102.040040E

80 mm

Bezeichnung	B	L	Gewicht	Bestell-Nr.
Eco-Slide, PG 40 - 80E		123	670 g	1.67.S101.040080E
Eco-Slide, PG 40 - 80E, mit Klemmhebel		123	709 g	1.67.S102.040080E

120 mm

Bezeichnung	B	L	Gewicht	Bestell-Nr.
Eco-Slide, PG 40 - 120E		163	790 g	1.67.S101.040120E
Eco-Slide, PG 40 - 120E, mit Klemmhebel		163	829 g	1.67.S102.040120E

160 mm

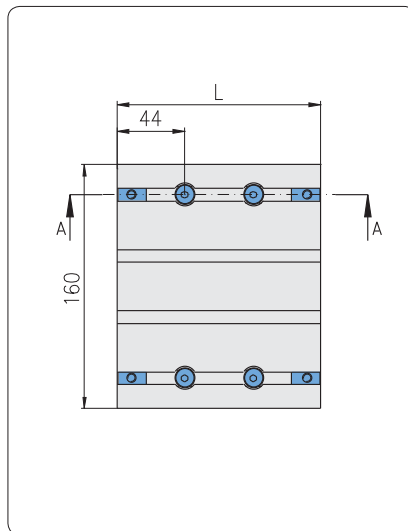
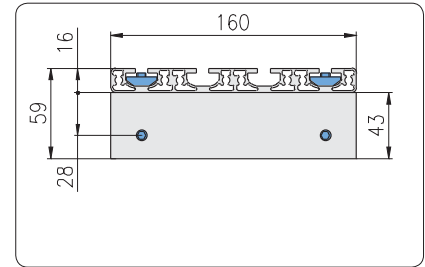
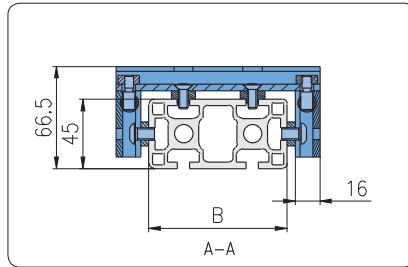
Bezeichnung	B	L	Gewicht	Bestell-Nr.
Eco-Slide, PG 40 - 160E		203	910 g	1.67.S101.040160E
Eco-Slide, PG 40 - 160E, mit Klemmhebel		203	949 g	1.67.S102.040160E

Eco-Slide
für Profilgruppe 45
E-Nut



Technische Daten

Tragfähigkeit: max. 1.000 N



Profil-Breite

45 mm

Bezeichnung	B	L	Gewicht	Bestell-Nr.
Eco-Slide, PG 45 - 45E		88	665 g	1.67.S101.045045E
Eco-Slide, PG 45 - 45E, mit Klemmhebel		88	704 g	1.67.S102.045045E

90 mm

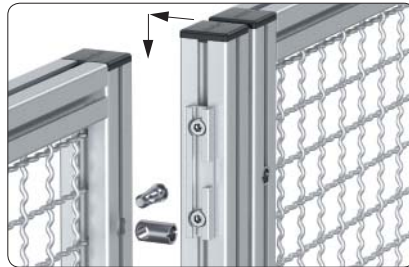
Bezeichnung	B	L	Gewicht	Bestell-Nr.
Eco-Slide, PG 45 - 90E		133	710 g	1.67.S101.045090E
Eco-Slide, PG 45 - 90E, mit Klemmhebel		133	749 g	1.67.S102.045090E

Schutzzaun-Einhängung

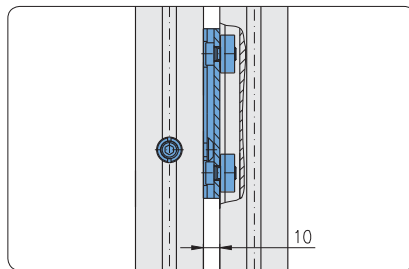


Verwendung

Element zur Befestigung von aushängbaren Wandelementen



Das Verbinder-Querstück kann von vorne oder hinten angebracht werden.



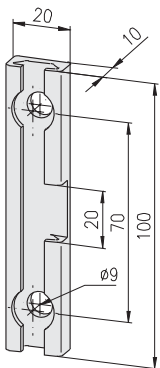
Technische Daten

Material: Aluminium
 Festigkeit: F25
 Oberfläche: naturfarben eloxiert

Hinweis

Als Befestigungselemente werden benötigt:

- Zylinderschraube DIN 6912 M8×12 mit Gewindeplatte
- T-Nutenstein einschw. M8 mit Zylinderschraube DIN 6912 M8×10
- Parallel-Verbinder mit F-Kopf



Bezeichnung

Schutzzaun-Einhängung 10×20 F

Gewicht

16 g

Bestell-Nr.

1.68.201050

Hängegleiter

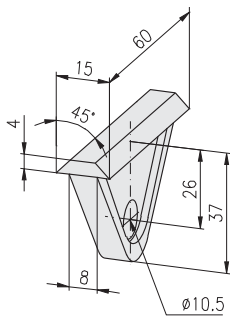


Verwendung

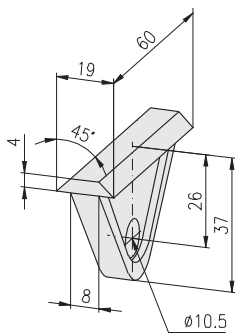
Element zur Aufhängung von Werkzeugen an MayTec-Profilen

Technische Daten

Material: PA-GF
 Farbe: schwarz
 max. Belastung: 300 N

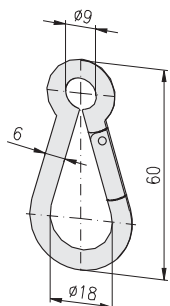


Bezeichnung	Gewicht	Bestell-Nr.
Hängegleiter F	10 g	1.69.F010



Bezeichnung	Gewicht	Bestell-Nr.
Hängegleiter E	10 g	1.69.E010

Karabinerhaken



Technische Daten

Material: Stahl
 Oberfläche: verzinkt

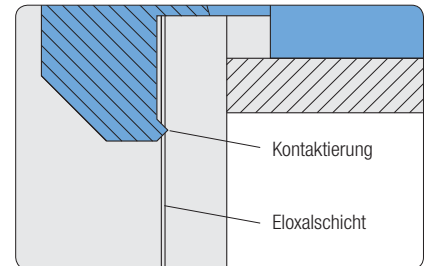
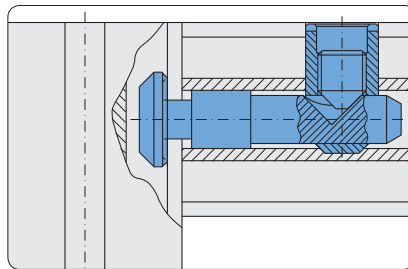
Bezeichnung	Gewicht	Bestell-Nr.
Karabinerhaken 60x6	27 g	1.69.1606

Potentialausgleich



Verwendung

Erdungs-Verbinder zur Herstellung des Potentialausgleichs zwischen zwei Profilen. Die Kerbspitze an der Kopfunterseite des Ankers durchdringt beim Anziehen des Verbinders die Eloxalschicht des Profiles und schafft dadurch die elektrische Kontaktierung.

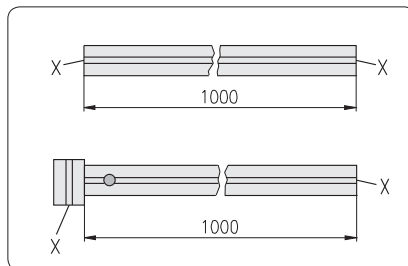


Hinweis

Geeignet für den Ausgleich von statischen Aufladungen. Nicht geeignet für größere Ströme.

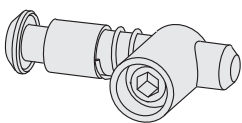
Technische Daten

Niederstrommessung nach DIN VDE 0413, Teil 4 zur Überprüfung von Schutzleitern, Erdungsleitern und Potentialausgleichsleitern auf niederohmigen Durchgang zum Schutz gegen gefährliche Körperströme.



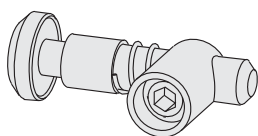
Elektrische Widerstandswerte bei Gleichstrom von mehr als 200 mA bei 1 m Alu-Profil

ohne Verbinder	0,11 Ω
mit 1 Standard-Verbinder	> 2 MΩ
mit 1 Erdungs-Verbinder	0,11 Ω



Bezeichnung

Bezeichnung	Bestell-Nr.
Verbinder, Erdung, PG 20	1.21.2FOE
Verbinder, Erdung, PG 30	1.21.3FOE
Verbinder, Erdung, PG 40	1.21.4FOE
Verbinder, Erdung, PG 45	1.21.45FOE
Verbinder, Erdung, PG 50	1.21.5FOE
Verbinder, Erdung, PG 60	1.21.6FOE



Bezeichnung

Bezeichnung	Bestell-Nr.
Verbinder, Erdung, PG 20	1.21.2EOE
Verbinder, Erdung, PG 30	1.21.3EOE
Verbinder, Erdung, PG 40	1.21.4EOE
Verbinder, Erdung, PG 45	1.21.45EOE
Verbinder, Erdung, PG 50	1.21.5EOE
Verbinder, Erdung, PG 60	1.21.6EOE

Hinweis

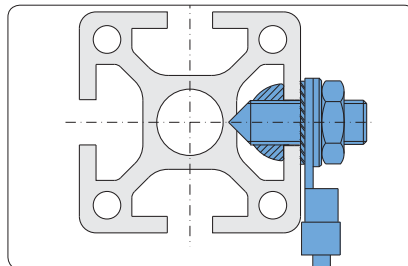
Weitere Erdungs-Verbinder
↪ *Verbinder 1.2A*

Erdungs-Anschlüsse



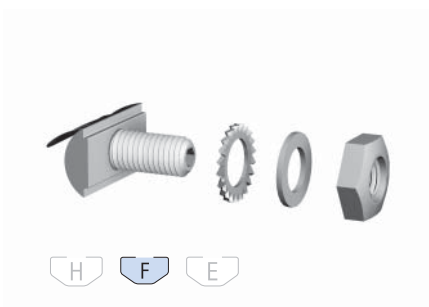
Verwendung

Anschlüsse zur Erdung von eloxierten Profilen



Hinweis

Die Erdung erfolgt durch Zerstörung der Eloxalschicht im Nutengrund und an der Profilverdorseite.



Bezeichnung

Erdungs-Anschluss F, M6

Gewicht

74 g

Bestell-Nr.

1.70.10FM6

Einzelteile

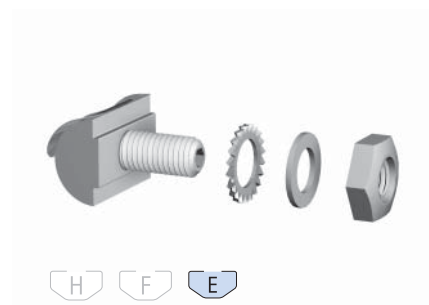
T-Nutenstein einschw., mit Feder F, M6

Gewindestift DIN 914 - M6x25 - V2A

Fächerscheibe DIN 6798 - A6,4 - V2A

Sechskantmutter DIN 439 - M6 - Ms

Scheibe mit Fase DIN 125 - B6,4 - Ms



Bezeichnung

Erdungs-Anschluss E, M8

Gewicht

146 g

Bestell-Nr.

1.70.10EM8

Einzelteile

T-Nutenstein, einschw., mit Feder E, M8

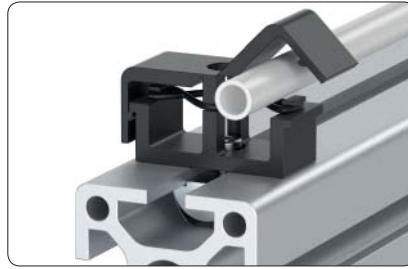
Gewindestift DIN 914 - M8x25 - V2A

Fächerscheibe DIN 6798 - A8,4 - V2A

Sechskantmutter DIN 439 - M8 - Ms

Scheibe mit Fase DIN 125 - B8,4 - Ms

Kabel- und Schlauchhalter

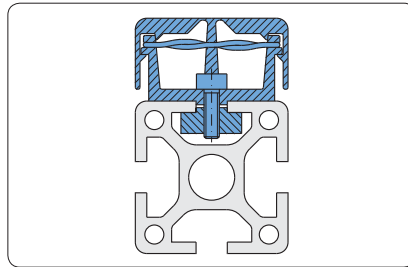


Verwendung

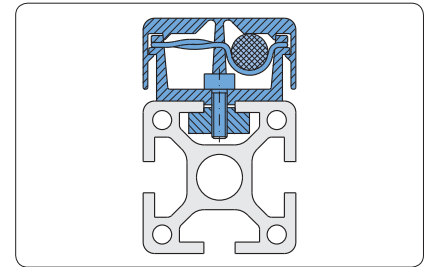
Befestigungselement für Kabel und Schläuche bis Ø12 mm

Technische Daten

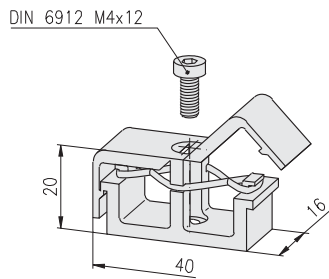
Material: PA
Farbe: schwarz



Befestigung an Profilen



$\varnothing_{\text{max}} = 12 \text{ mm}$ für Kabel und Schläuche

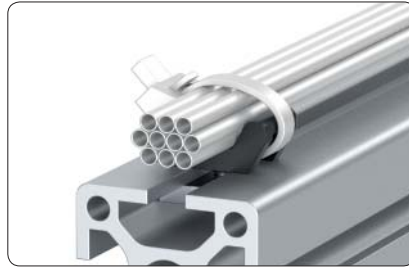


Befestigungselemente für E-Nut

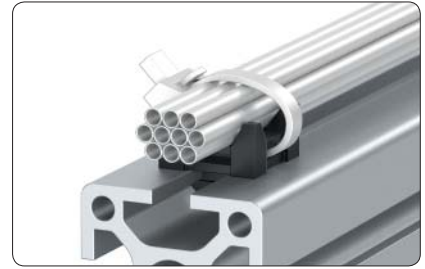
- Zylinderschraube DIN 6912 M4×12 1.32.4EM4
- T-Nutenstein einschw., mit Feder E, M4 1.33.EM4
- Federmutter E, M4 1.34.10EM4
- Hammermutter E, M4

Bezeichnung	Gewicht	Bestell-Nr.
Kabel- und Schlauchhalter	8 g	1.71.1010

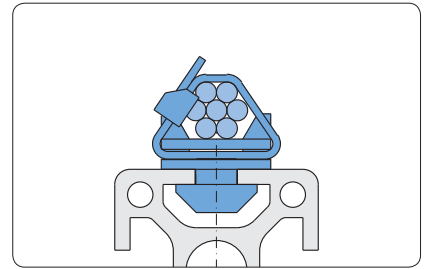
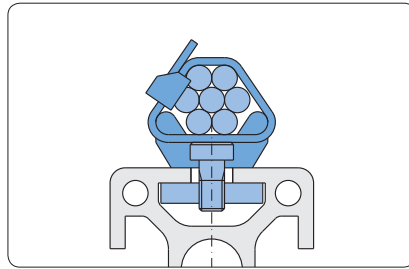
Kabelbinderblock,
Kreuz-Kabelbinderblöcke
frontseitig einsetzbar,
Kabelbinder



Kabelbinderblock



Kreuz-Kabelbinderblock



frontseitig einsetzbar

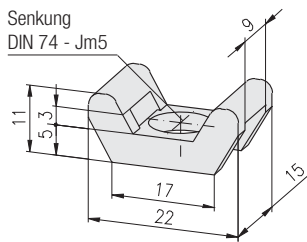
Technische Daten

Material: PA
Farbe: schwarz

Verwendung

Befestigungselement für Kabel und Schläuche einzeln und in größeren Mengen

Kabelbinderblock



Hinweis

Senkung DIN 74 - Jm5 für
Zylinderschraube DIN 6912 - M5

Bezeichnung

Kabelbinderblock

Gewicht

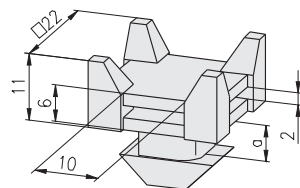
1,6 g

Bestell-Nr.

1.71.2010

Kreuz-Kabelbinderblöcke

frontseitig einsetzbar



Bezeichnung

Kreuz-Kabelbinderblock F
Kreuz-Kabelbinderblock E3
Kreuz-Kabelbinderblock E4

a

2,2
3,0
4,0

Gewicht

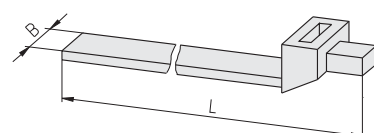
4,0 g
4,0 g
4,0 g

Bestell-Nr.

1.71.2020F2
1.71.2020E3
1.71.2020E4

Kabelbinder

lösbar



Bezeichnung

Kabelbinder lösbar 4,8×190
Kabelbinder lösbar 9,0×140

Gewicht

1,0 g
1,9 g

Bestell-Nr.

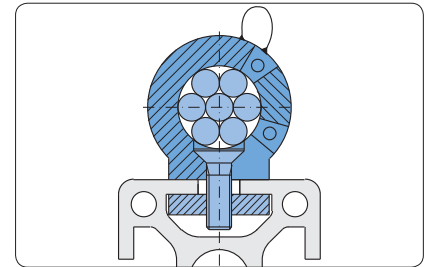
1.71.2048190
1.71.2090140

Kabelringe



Verwendung

Befestigungselement für Kabel und Schläuche in größeren Mengen.
Zum Einlegen lassen sich die Ringe öffnen.

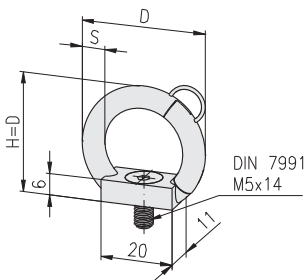


Technische Daten

Material: PA-GF
Farbe: schwarz

Hinweis

Schraube im Lieferumfang enthalten



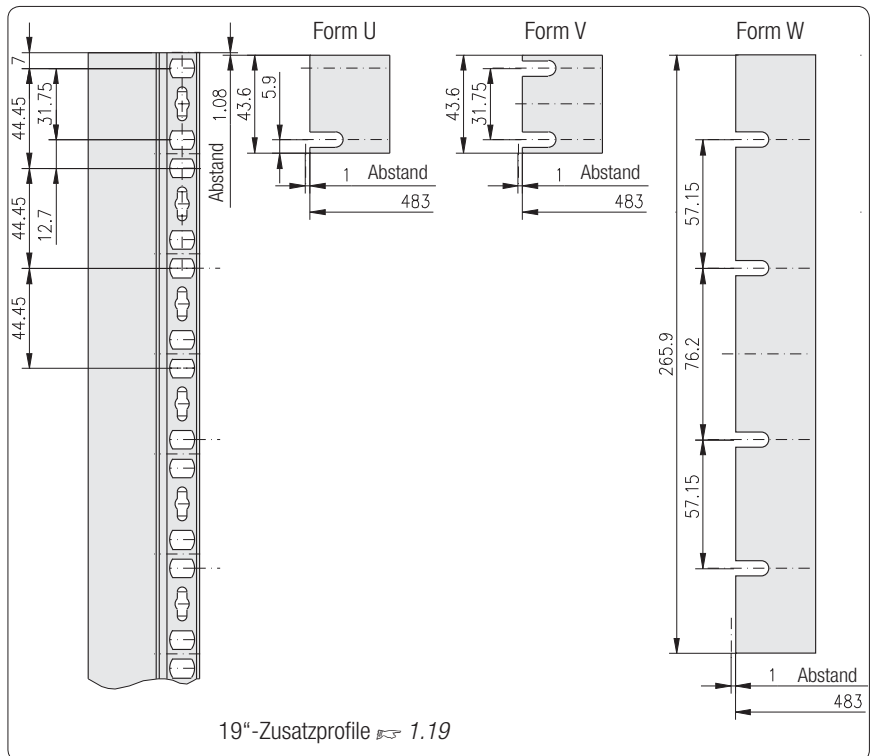
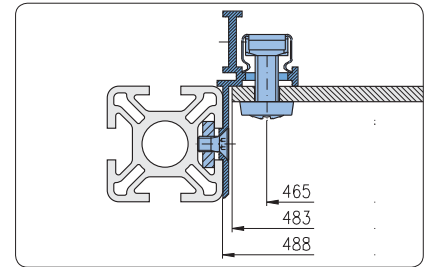
Bezeichnung	D	s	Gewicht	Bestell-Nr.
Kabelring	Ø28,5	6,0	5 g	1.71.30285
Kabelring	Ø36,5	6,0	6 g	1.71.30365
Kabelring	Ø47,5	7,5	8 g	1.71.30475
Kabelring	Ø56,5	7,5	9 g	1.71.30565

Befestigungssatz für 19"-Zusatzprofil



Verwendung

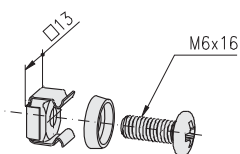
Befestigungssatz zur Montage von 19"-Einschüben an 19"-Zusatzprofilen



Maßaufbau für Frontplatten und Gestelle nach DIN 41494

Technische Daten

Schraube und Mutter: Stahl, verzinkt
 Teller und Steckscheibe: PA, schwarz
 Lieferumfang: PE mit 10 Befestigungssätzen



Bezeichnung

Befestigungssatz für 19"-Zusatzprofil

Gewicht

70 g

Bestell-Nr.

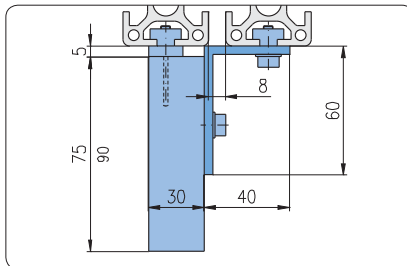
1.72.2010.10

**Sicherheitsschalter-
Befestigungen
für Schwenktüren**



Verwendung

Befestigungselement für Sicherheitsschalter an Schwenktüren



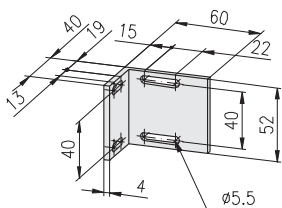
Hinweis

Montage an
Profil 30×30
Profil 40×40
Profil 40×80

Technische Daten

Material: Aluminium
Oberfläche: naturfarben eloxiert

für Schwenktüren



Bezeichnung

Sicherheitsschalter-Befestigung
für Schwenktüren

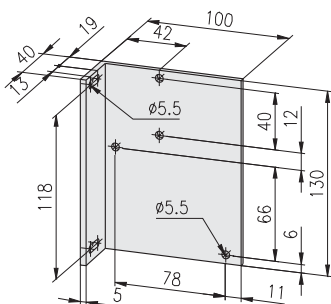
Gewicht

46 g

Bestell-Nr.

1.73.4010

mit Zuhaltung für Schwenktüren



Bezeichnung

Sicherheitsschalter-Befestigung
mit Zuhaltung für Schwenktüren

Gewicht

183 g

Bestell-Nr.

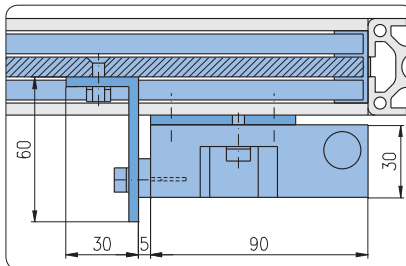
1.73.4020

**Sicherheitsschalter-
Befestigungen
für Schiebetüren**



Verwendung

Befestigungselement für Sicherheitsschalter an Schiebetüren



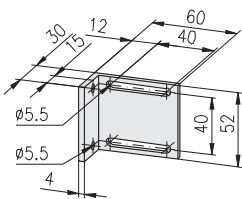
Hinweis

Montage an
Profil 30×30
Profil 40×40
Profil 40×80

Technische Daten

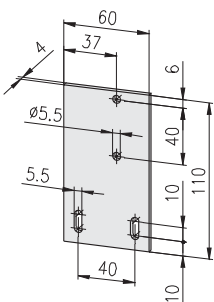
Material: Aluminium
Oberfläche: naturfarben eloxiert

**Kontaktbügel-Befestigung
für Schiebetüren**



Bezeichnung	Gewicht	Bestell-Nr.
Kontaktbügel-Befestigung für Schiebetüren	41 g	1.73.4030

**Sicherheitsschalter-Befestigung
für Schiebetüren**



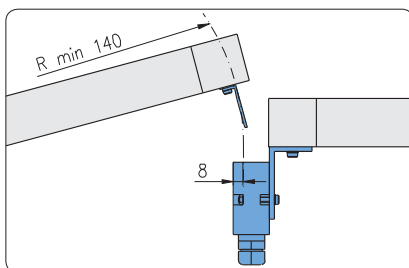
Bezeichnung	Gewicht	Bestell-Nr.
Sicherheitsschalter-Befestigung für Schiebetüren	70 g	1.73.4040

**Sicherheitsschalter-
Befestigungen AZ 17
für Schwenktüren**

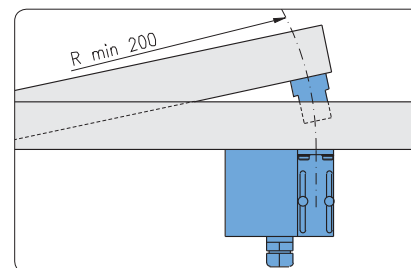


Verwendung

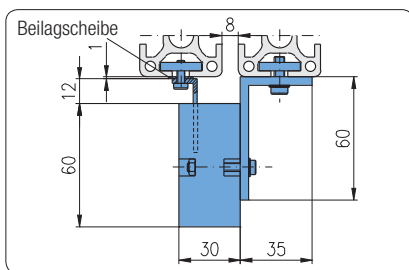
- Befestigungselement für:
- Sicherheitsschalter AZ 17
 - Sicherheitszuhaltung AZM 170 an Schiebetüren



Betätigungsschlüssel
Einbau vertikal zu Schwenkradius



Betätigungsschlüssel
Einbau horizontal zu Schwenkradius



Hinweis

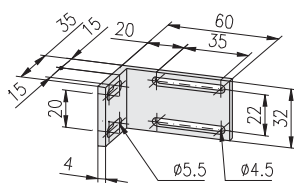
- Montage an
Profil 30×30
Profil 40×40
Profil 40×80

Technische Daten

Material: Aluminium
Oberfläche: naturfarben eloxiert

Hinweis

Inkl. Beilagscheiben DIN 9021 Ø4,3 mm
für Unterlage an Betätigungsschlüssel



Bezeichnung

Sicherheitsschalter-Befestigung AZ 17
für Schwenktüren

Gewicht

26 g

Bestell-Nr.

1.73.4110

**Sicherheitsschalter-
Befestigungen AZ 17
für Schiebetüren**

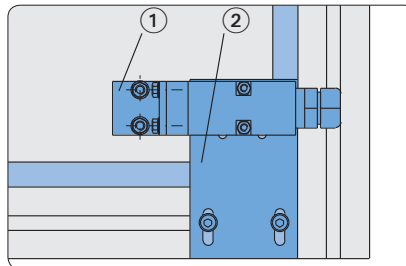


Verwendung

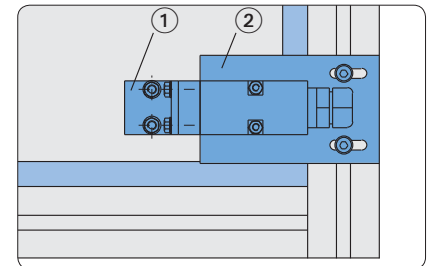
- Befestigungselement für:
- Sicherheitsschalter AZ 17
 - Sicherheitszuhaltung AZM 170 an Schiebetüren

Anbauage:

Sicherheitsschalter parallel zu Schiebetüren

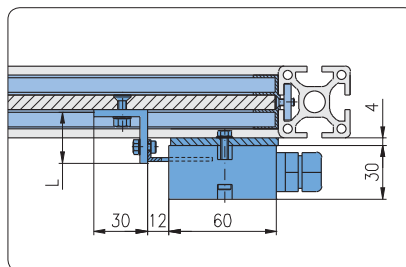


Befestigungsplatte horizontal



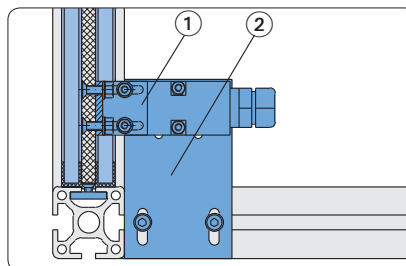
Befestigungsplatte vertikal

- ① Kontaktbügel-Befestigung AZ 17
② Sicherheitsschalter-Befestigung AZ 17

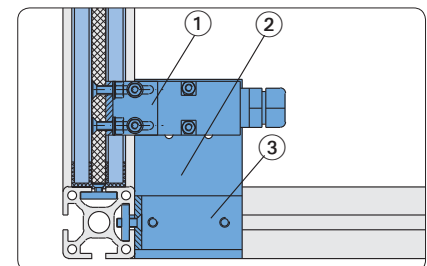


Anbauage:

Sicherheitsschalter quer zu Schiebetüren

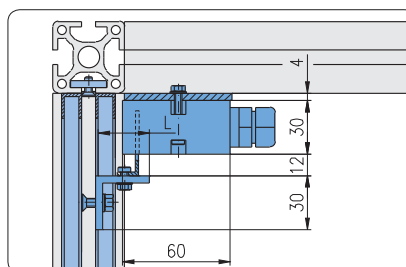


Befestigung an Querprofil



Befestigung an Längsprofil

- ① Kontaktbügel-Befestigung AZ 17
② Sicherheitsschalter-Befestigung AZ 17
③ Winkel für Sicherheitsschalter-Befestigung AZ 17



Sicherheitsschalter- Befestigungen AZ 17 für Schiebetüren

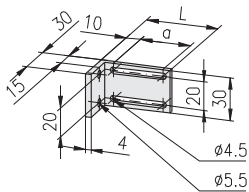
Technische Daten

Material: Aluminium
Oberfläche: naturfarben eloxiert

Hinweis

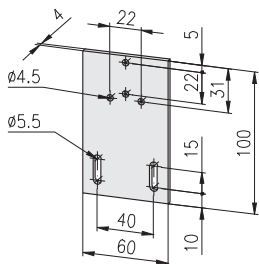
Montage an
Profil 30×30
Profil 40×40
Profil 40×80

Kontaktbügel-Befestigung AZ 17 für Schiebetüren



Bezeichnung	a	Gewicht	Bestell-Nr.
Kontaktbügel-Befestigung AZ 17 für Schiebetüren, L 30	15	16 g	1.73.4123
Kontaktbügel-Befestigung AZ 17 für Schiebetüren, L 40	25	19 g	1.73.4124
Kontaktbügel-Befestigung AZ 17 für Schiebetüren, L 50	35	21 g	1.73.4125

Sicherheitsschalter- Befestigung AZ 17 für Schiebetüren

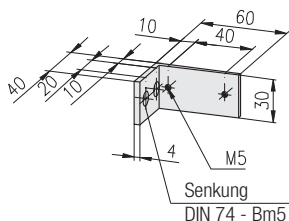


Bezeichnung	Gewicht	Bestell-Nr.
Sicherheitsschalter-Befestigung AZ 17 für Schiebetüren	62 g	1.73.4130

Winkel für Sicherheitsschalter- Befestigung AZ 17 für Schiebetüren

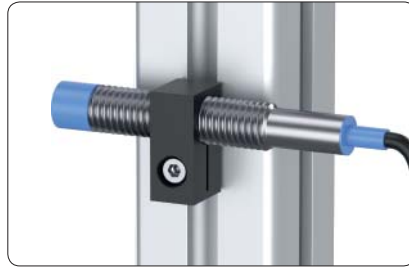
Hinweis

Senkung DIN 74 - Bm5
für Senkschraube DIN 7991 - M5



Bezeichnung	Gewicht	Bestell-Nr.
Winkel für Sicherheitsschalter-Befestigung AZ 17 für Schiebetüren	30 g	1.73.4140

Sensorhalter



Verwendung

Zur Befestigung von Sensoren



Montage

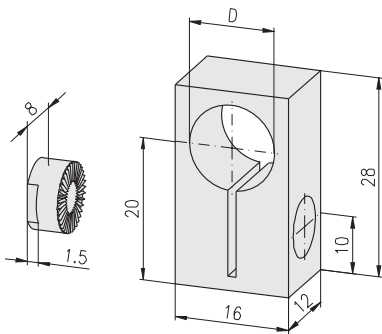
Die Zahnscheibe wird in der Profilvernietung fixiert und gewährleistet eine sichere Positionierung.

Technische Daten

Material: PA, schwarz

Befestigungselemente

Zylinderschraube DIN 6912, M4



Bezeichnung	D	Gewicht	Bestell-Nr.
Sensorhalter 8	Ø6,5	5,5 g	1.73.80806
Sensorhalter 8	Ø8	5,4 g	1.73.80808
Sensorhalter 8	Ø12	4,6 g	1.73.80812

Elektro-Installationskanal

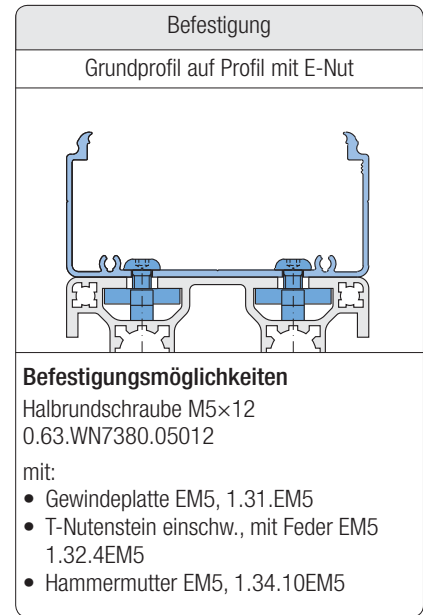
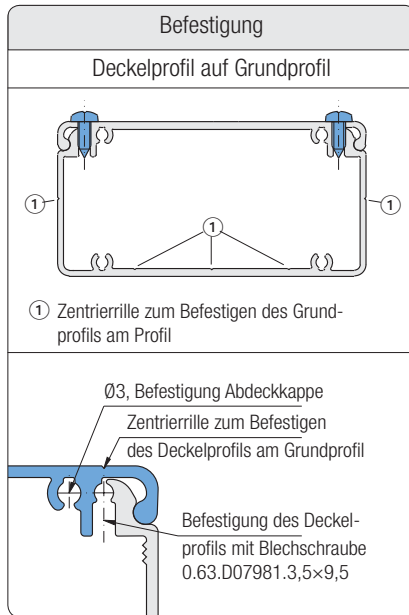


Verwendung

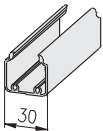
Installationskanal für elektrische und pneumatische Leitungen

Technische Daten

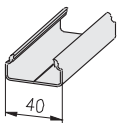
Material: Aluminium
Oberfläche: naturfarben eloxiert



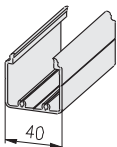
E-Kanal



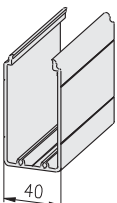
Bezeichnung	Gewicht	Bestell-Nr.
E-Kanal 30×30, Stange 6 m	2,28 kg	1.19.203030G.60
E-Kanal 30×30, Zuschnitt	0,38 kg/m	1.19.203030G-A00A00/... /... = Länge in mm



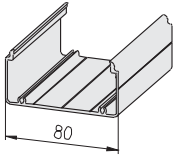
Bezeichnung	Gewicht	Bestell-Nr.
E-Kanal 40×20, Stange 6 m	1,80 kg	1.19.204020G.60
E-Kanal 40×20, Zuschnitt	0,30 kg/m	1.19.204020G-A00A00/... /... = Länge in mm



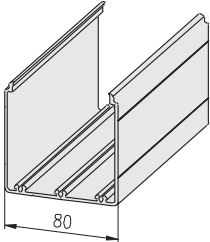
Bezeichnung	Gewicht	Bestell-Nr.
E-Kanal 40×40, Stange 6 m	3,66 kg	1.19.204040G.60
E-Kanal 40×40, Zuschnitt	0,61 kg/m	1.19.204040G-A00A00/... /... = Länge in mm




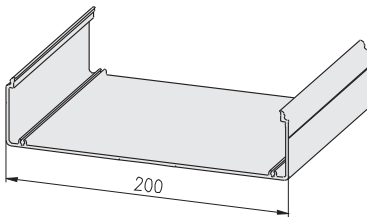
Bezeichnung	Gewicht	Bestell-Nr.
E-Kanal 40×80, Stange 6 m	7,20 kg	1.19.204080G.60
E-Kanal 40×80, Zuschnitt	1,20 kg/m	1.19.204080G-F00F00/... /... = Länge in mm




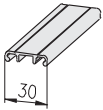
Bezeichnung	Gewicht	Bestell-Nr.
E-Kanal 80×40, Stange 6 m	5,10 kg	1.19.208040G.60
 E-Kanal 80×40, Zuschnitt	0,85 kg/m	1.19.208040G-F00F00/... /... = Länge in mm



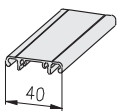
Bezeichnung	Gewicht	Bestell-Nr.
E-Kanal 80×80, Stange 6 m	9,30 kg	1.19.208080G.60
 E-Kanal 80×80, Zuschnitt	1,55 kg/m	1.19.208080G-F00F00/... /... = Länge in mm



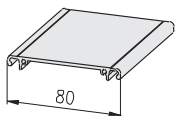
Bezeichnung	Gewicht	Bestell-Nr.
E-Kanal 200×50, Stange 6 m	12,00 kg	1.19.220050G.60
 E-Kanal 200×50, Zuschnitt	2,0 kg/m	1.19.220050G-L00L00/... /... = Länge in mm

E-Kanal, Deckel


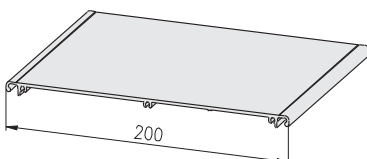
Bezeichnung	Gewicht	Bestell-Nr.
E-Kanal, Deckel 30, Stange 6 m	1,44 kg	1.19.2030D.60
 E-Kanal, Deckel 30, Zuschnitt	0,24 kg/m	1.19.2030D-A00A00/... /... = Länge in mm



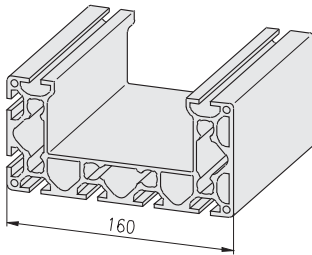
Bezeichnung	Gewicht	Bestell-Nr.
E-Kanal, Deckel 40, Stange 6 m	2,10 kg	1.19.2040D.60
 E-Kanal, Deckel 40, Zuschnitt	0,35 kg/m	1.19.2040D-A00A00/... /... = Länge in mm




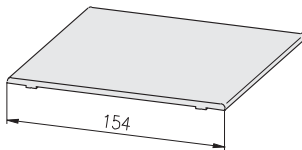
Bezeichnung	Gewicht	Bestell-Nr.
E-Kanal, Deckel 80, Stange 6 m	3,54 kg	1.19.2080D.60
 E-Kanal, Deckel 80, Zuschnitt	0,59 kg/m	1.19.2080D-F00F00/... /... = Länge in mm




Bezeichnung	Gewicht	Bestell-Nr.
E-Kanal, Deckel 200, Stange 6 m	9,00 kg	1.19.2200D.60
 E-Kanal, Deckel 200, Zuschnitt	1,50 kg/m	1.19.2200D-L00L00/... /... = Länge in mm

E-Kanal


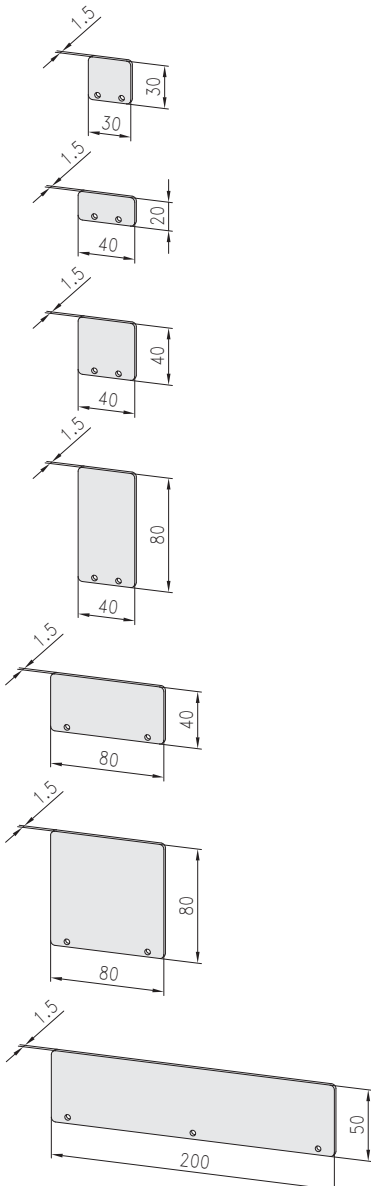
Bezeichnung	Gewicht	Bestell-Nr.
Profil 80×160, 8E, SP, Stange 6 m	47,40 kg	1.11.080160.89SP.60
 Profil 80×160, 8E, SP, Zuschnitt	7,90 kg/m	1.11.080160.89SP-L00L00/... /... = Länge in mm

E-Kanal, Deckel


Bezeichnung	Gewicht	Bestell-Nr.
Profil-Blende 120, Stange 6 m	10,80 kg	1.19.1101120.60
 Profil-Blende 120, Zuschnitt	1,80 kg/m	1.19.1101120-L00L00/... /... = Länge in mm

E-Kanal, Endplatten
Technische Daten

Material: Edelstahl rostfrei
Oberfläche: gebeizt und passiviert



Bezeichnung	Gewicht	Bestell-Nr.
E-Kanal, Endplatte 30×30	3,8 g	1.75.2030302

Bezeichnung	Gewicht	Bestell-Nr.
E-Kanal, Endplatte 40×20	3,8 g	1.75.2040202

Bezeichnung	Gewicht	Bestell-Nr.
E-Kanal, Endplatte 40×40	6,8 g	1.75.2040402

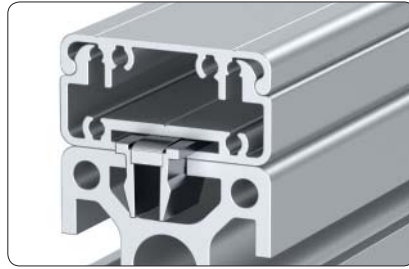
Bezeichnung	Gewicht	Bestell-Nr.
E-Kanal, Endplatte 40×80	13,8 g	1.75.2040802

Bezeichnung	Gewicht	Bestell-Nr.
E-Kanal, Endplatte 80×40	13,8 g	1.75.2080402

Bezeichnung	Gewicht	Bestell-Nr.
E-Kanal, Endplatte 80×80	27,7 g	1.75.2080802

Bezeichnung	Gewicht	Bestell-Nr.
E-Kanal, Endplatte 200×50	43,3 g	1.75.2200503

Elektro-Installationskanal für Clips

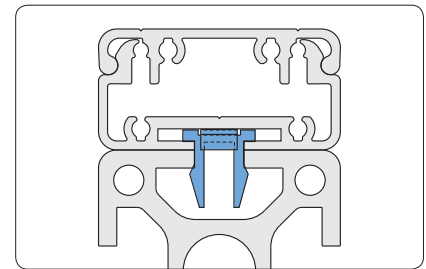
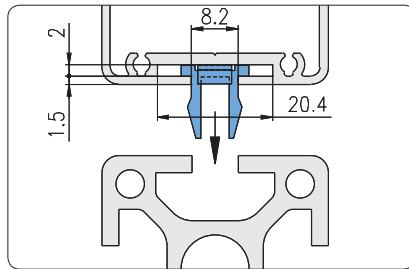


Verwendung

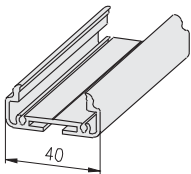
Clip-System zur schnellen Montage des E-Kanals


Technische Daten

Material: Aluminium
Oberfläche: naturfarben eloxiert

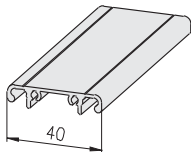



E-Kanal, für Clips



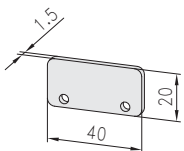
Bezeichnung	Gewicht	Bestell-Nr.
E-Kanal 40×20, Clips, Stange 6 m	3,00 kg	1.19.214020G.60
 E-Kanal 40×20, Clips, Zuschnitt	0,50 kg/m	1.19.214020G-A00A00/... /... = Länge in mm

E-Kanal, Deckel



Bezeichnung	Gewicht	Bestell-Nr.
E-Kanal, Deckel 40, Stange 6 m	2,10 kg	1.19.2040D.60
 E-Kanal, Deckel 40, Zuschnitt	0,35 kg/m	1.19.2040D-A00A00/... /... = Länge in mm

E-Kanal, Endplatte

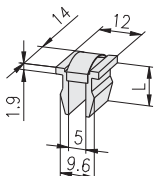


Technische Daten

Material: Edelstahl rostfrei
Oberfläche: gebeizt und passiviert

Bezeichnung	Gewicht	Bestell-Nr.
E-Kanal, Endplatte 40×20, Clips	3,8 g	1.75.2140202

Clip für E-Kanal

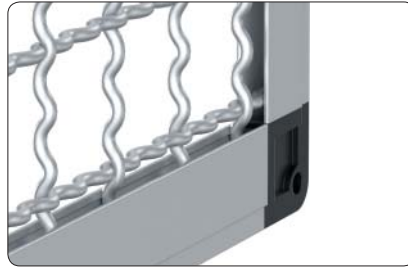


Technische Daten

Material: Murytal C
Farbe: natur

Bezeichnung	L	Gewicht	Bestell-Nr.
Clip E3	11	3,0 g	1.75.1000E3
Clip E4	12	3,0 g	1.75.1000E4

**Eckelemente
für Gitter-Einfassprofil**

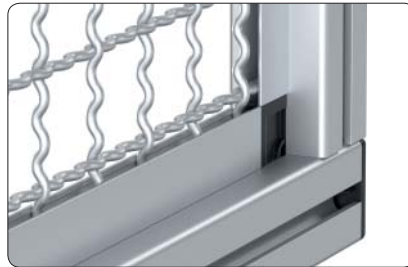


Verwendung

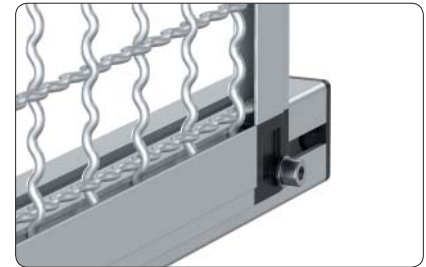
Das Gitter-Einfassprofil ermöglicht die einfache und sichere Aufnahme von Gittern

Hinweis

Gitter-Einfassprofil ↗ 1.19.1423...



Aufnahme in der Profilitz

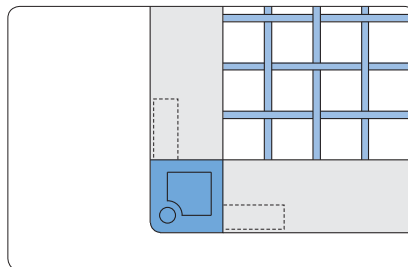
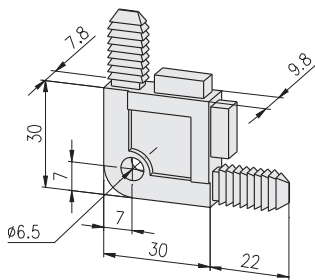


Befestigung von außen

Technische Daten

Material: PA - GF
Farbe: schwarz

Außenecke



Außenecke

Bezeichnung

Eckelement - Außenecke

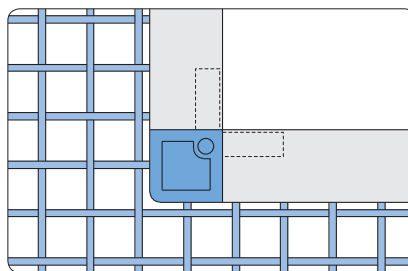
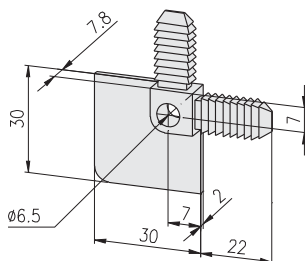
Gewicht

13 g

Bestell-Nr.

1.81.1010

Innenecke



Innenecke

Bezeichnung

Eckelement - Innenecke

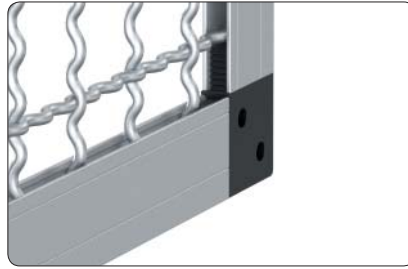
Gewicht

6 g

Bestell-Nr.

1.81.1020

**Eckelement 33
für Gitter-Einfassprofil 33×10**

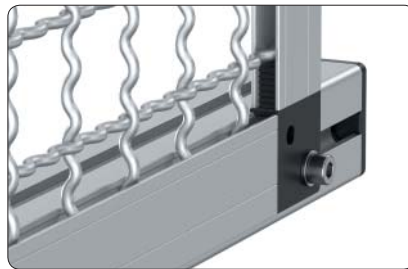


Verwendung

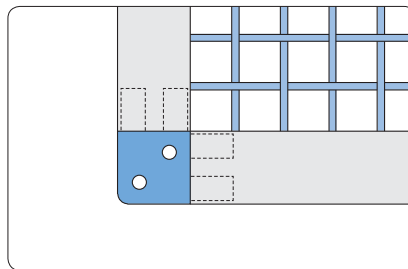
Das Gitter-Einfassprofil ermöglicht die einfache und sichere Aufnahme von Gittern

Hinweis

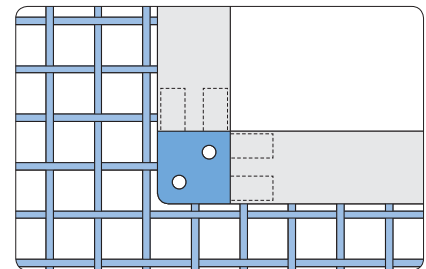
Gitter-Einfassprofil 33×10 1.19.1423...



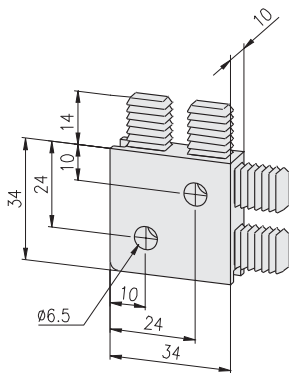
Für Außen-Montage



Außenecke



Innenecke

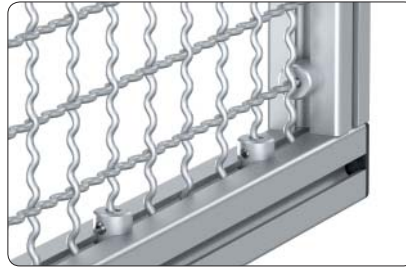


Technische Daten

Material: PA - GF
Farbe: schwarz

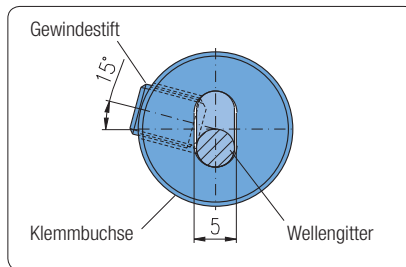
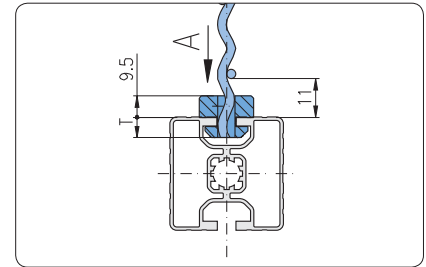
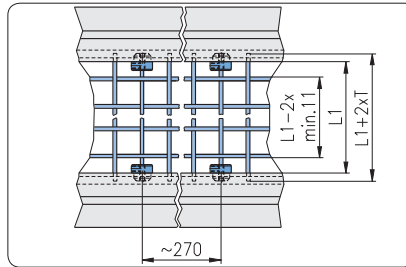
Bezeichnung	Gewicht	Bestell-Nr.
Eckelement 33	16 g	1.81.23310

Klemmbuchsen



Verwendung

Zur stabilen und klapperfreien Befestigung von Wellengittern



Montage

- Klemmbuchsen im Abstand von ca. 270 mm auf das Wellengitter stecken
- Profil aufschieben
- Klemmbuchsen mit Gewindestift DIN 913 M6×8 im Winkel von 15° fest klemmen

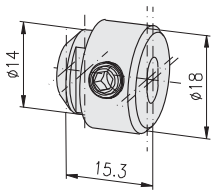
Ansicht „A“

Technische Daten

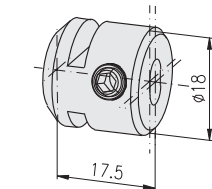
Material:
 Klemmbuchse: Aluminium, naturfarben eloxiert
 Gewindestift: Stahl, verzinkt

Lieferumfang

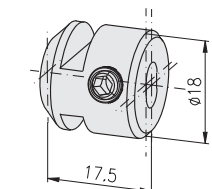
Klemmbuchse inkl. Gewindestift



H F E



H F E3



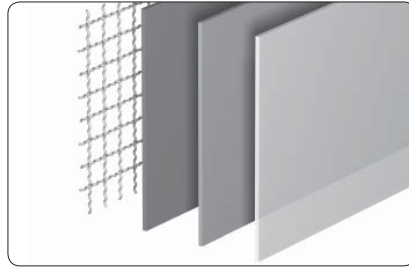
H F E4

Bezeichnung	T	Gewicht	Bestell-Nr.
Klemmbuchse, F	5	6 g	1.81.510F

Bezeichnung	T	Gewicht	Bestell-Nr.
Klemmbuchse, E3	8	6 g	1.81.510E3

Bezeichnung	T	Gewicht	Bestell-Nr.
Klemmbuchse, E4	8	6 g	1.81.510E4

Flächenelemente

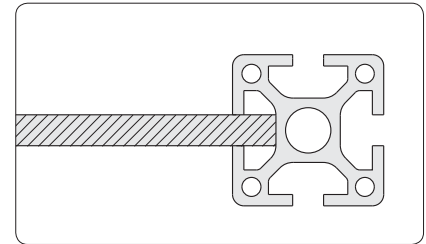


Verwendung

Flächenelement für Verkleidung von Maschinengestellen, Arbeitsplätzen, Trennwänden.



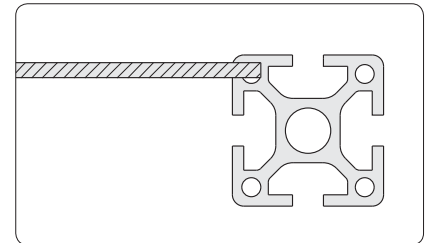
Flächenelement, Befestigung direkt in der Nut



Einbau-Zubehör [↗ 1.41](#)



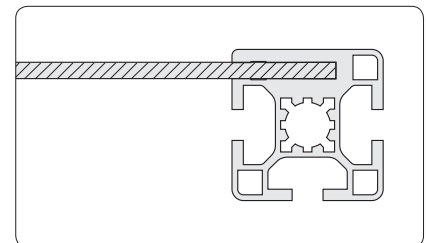
Flächenelemente bündig zur Außenkontur durch nachträgliches Schlitzen der Profile



Sonder-Schlitzte [↗ 1.1E.01](#)



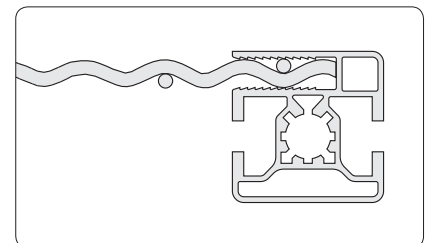
Flächenelemente bündig zur Außenkontur durch Verwendung von Panel-Profilen



Panel-Profile [↗ 1.14](#)



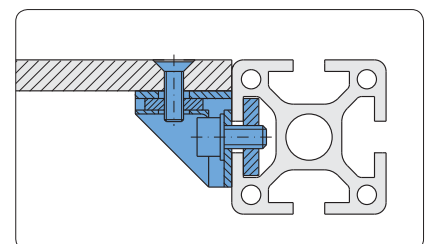
Flächenelemente bündig zur Außenkontur durch Verwendung von Wellengitter-Profilen



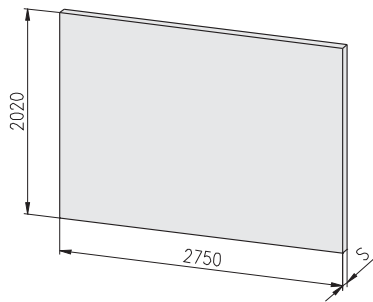
Wellengitter-Profile [↗ 1.15](#)



Flächenelemente bündig zur Außenkontur durch Befestigung mit Winkel oder Befestigungsblöcken

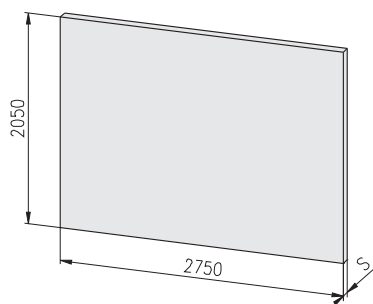


Befestigungsblöcke [↗ 1.64](#)

**Spanplatten
mit beidseitiger Melaminharz-
beschichtung**


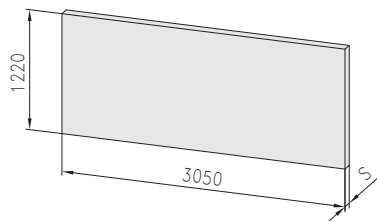
Technische Daten	
Oberfläche:	beidseitige Melaminharzbeschichtung
Struktur:	Mini-Perl
RAL 7035:	lichtgrau
Formaldehydemission:	Gefahrenstoffverordnung §9 Absatz 3 erfüllt
Lichtechtheit:	Stufe 6 nach DIN 53799
Temperaturbeständigkeit:	- 25°C bis 130°C
chemische Beständigkeit:	beständig gegen organische Lebensmittel, schwache Säuren und Laugen, Benzin, Öl. Prüfung nach DIN 53799.
Spanplatte:	Hochfrequenzverleimte Mehrschichtspanplatte
Technische Werte nach DIN 68765 und 53799	
Rohdichte:	ca. 700 kg/m ³
Dickentoleranz:	+0,5 -0,3 mm
Gewicht:	S = 8 mm 5,6 kg/m ² S = 16 mm 11,2 kg/m ² S = 19 mm 13,3 kg/m ²
Zuschnitte nach Angabe:	1.82.□□□-99/□□□□×□□□□ 1.82.□□□-99/□□□□×□□□□ Typ 1.82.□□□-99/□□□□×□□□□ Länge×Breite in mm

Bezeichnung	S	RAL	Gewicht	Bestell-Nr.
Spanplatte	8	7035	32 kg	1.82.083.00
Spanplatte	16	7035	64 kg	1.82.163.00
Spanplatte	19	7035	75 kg	1.82.193.00

**Vollkern-Kunststoffplatten
mit Melaminharzbeschichtung**


Technische Daten	
Oberfläche:	beidseitige Melaminharzbeschichtung
Struktur:	Mini-Perl
RAL 7035:	lichtgrau
Vollkern-Kunststoffplatte:	aus Phenolplasten, weist als echte Hochdruck-Schichtstoffplatte (HPL) alle bekannten Vorzüge dieses Materials auf.
Technische Werte nach DIN 19926 und 53799	
Rohdichte:	ca. 1.500 kg/m ³
Dickentoleranz:	-0,6 mm
Gewicht:	S = 4 mm 6 kg/m ² S = 8 mm 12 kg/m ²
Zuschnitte nach Angabe:	1.83.□□□-99/□□□□×□□□□ 1.83.□□□-99/□□□□×□□□□ Typ 1.83.□□□-99/□□□□×□□□□ Länge×Breite in mm

Bezeichnung	S	RAL	Gewicht	Bestell-Nr.
Vollkern-Kunststoffplatte	4	7035	33 kg	1.83.043.00
Vollkern-Kunststoffplatte	8	7035	66 kg	1.83.083.00

Alu-Kunststoff-Verbundplatten


Technische Daten	
Alu-Kunststoff-Verbundplatte:	PE mit doppelseitiger Alu-Beschichtung
Oberfläche:	naturfarben eloxiert, E6/EV1
Temperaturbeständigkeit:	- 50°C bis 80°C
chemische Beständigkeit:	beständig gegen organische Lebensmittel, schwache Säuren und Laugen, Benzin, Öl
Dickentoleranz:	-0,6 mm
Gewicht:	S = 4 mm 5,5 kg/m ² S = 6 mm 7,3 kg/m ²
Zuschnitte nach Angabe:	1.85.□□□-99/□□□□×□□□□ 1.85.□□□-99/□□□□×□□□□ Typ 1.85.□□□-99/□□□□×□□□□ Länge×Breite in mm

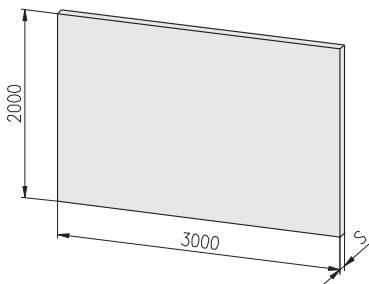
Bezeichnung	S	Gewicht	Bestell-Nr.
Alu-Kunststoff-Verbundplatte	4	20,5 kg	1.85.040.00
Alu-Kunststoff-Verbundplatte	6	27,2 kg	1.85.060.00

Polycarbonat (Makrolon)

Verwendung

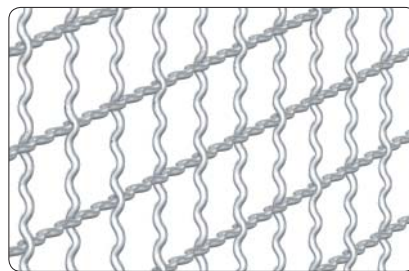
Türen, Verkleidungen, Schutze mit Sicherheitsanforderungen, da Polycarbonat schlagzäh und bruchsticher ist

Technische Daten	
Dickentoleranz:	+0,8 mm
Gewicht:	S = 4 mm 4,8 kg/m ² S = 5 mm 6,0 kg/m ² S = 6 mm 7,2 kg/m ² S = 8 mm 9,6 kg/m ²
Zuschnitte nach Angabe:	1.87.□□□-99/□□□□×□□□□ 1.87.□□□-99/□□□□×□□□□ Typ 1.87.□□□-99/□□□□×□□□□ Länge×Breite in mm
Mechanische Eigenschaften bei 20 °C	
Grenzbiegespannung	68,7 MN/m ²
Bruchdehnung	> 110,0 %
Druckfestigkeit	78,5 MN/m ²
E-Modul	2.256,0 MN/m ²
Kerbschlagzähigkeit	392,4 J/m ²
Schlagzähigkeit (kJ/m ²)	kein Bruch
Streckspannung (Zugfestigkeit)	68,7 MN/m ²
Thermische Eigenschaften	
Wärmeformbeständigkeit nach Vicat	170 °C
Schmelztemperatur	170 °C
Temperaturanwendungsbereich ohne Beanspruchung	-100 °C bis 130 °C



Bezeichnung	S	Farbe	Gewicht	Bestell-Nr.
Polycarbonat	4	farblos	28,8 kg	1.87.041.00
Polycarbonat	4	UV bronze 2850	28,8 kg	1.87.042.00
Polycarbonat	5	farblos	36,0 kg	1.87.051.00
Polycarbonat	5	UV bronze 2850	36,0 kg	1.87.052.00
Polycarbonat	6	farblos	43,2 kg	1.87.061.00
Polycarbonat	6	UV bronze 2850	43,2 kg	1.87.062.00
Polycarbonat	8	farblos	57,6 kg	1.87.081.00
Polycarbonat	8	UV bronze 2850	57,6 kg	1.87.082.00

Alu-Wellengitter



Verwendung

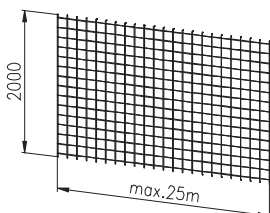
Für Schutzverkleidungen und Trennwände

Hinweis

Befestigung im Profil:

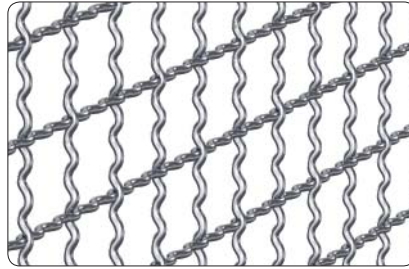
- mit Moosgummi  1.41.6□□
- mit Gittereinfassprofil  1.19.1423...
- mit Keilprofil  1.41.51E□.□
- mit Einfassprofil  1.41.710.□
- mit Klemmbuchsen  1.81.510□□

Technische Daten	
Material:	Aluminium
Oberfläche:	blank
Gewicht:	3×20×20 mm 1,85 kg/m ² 4×30×30 mm 2,25 kg/m ²
Rollenlänge:	25 m
Zuschnitte nach Angabe:	1.88.□□□-99/□□□□×□□□□ 1.88.□□□-99/□□□□×□□□□ Typ 1.88.□□□-99/□□□□×□□□□ Länge×Breite in mm



Bezeichnung	Gewicht	Bestell-Nr.
Alu-Wellengitter 3×20×20	92,5 kg	1.88.322.00
Alu-Wellengitter 4×30×30	112,5 kg	1.88.433.00

Stahl-Wellengitter



Verwendung

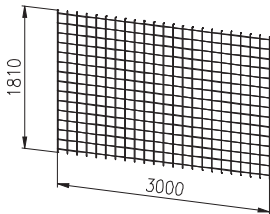
Für Schutzverkleidungen und Trennwände

Hinweis

Befestigung im Profil:

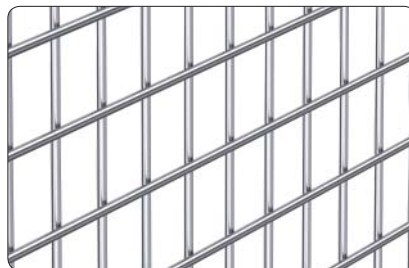
- mit Moosgummi ➤ 1.41.6□□
- mit Gittereinfassprofil ➤ 1.19.1423...
- mit Keilprofil ➤ 1.41.51E□.□
- mit Einfassprofil ➤ 1.41.710.□
- mit Klemmbuchsen ➤ 1.81.510□□

Technische Daten	
Material:	Stahl
Oberfläche:	verzinkt
Gewicht:	4×30×30 mm 27 kg/Tafel
	4×40×40 mm 24 kg/Tafel
Tafelgröße:	3.000×1.810 mm
Zuschnitte nach Angabe:	1.88.□□□-99/□□□□×□□□□
	1.88.□□□-99/□□□□×□□□□ Typ
	1.88.□□□-99/□□□□×□□□□ Länge×Breite in mm



Bezeichnung	Gewicht	Bestell-Nr.
Stahl-Wellengitter 4×30×30	27 kg	1.88.143030.00
Stahl-Wellengitter 4×40×40	24 kg	1.88.144040.00

Stahl-Gitter
verschweiß



Verwendung

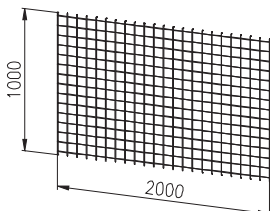
Für Schutzverkleidungen und Trennwände

Hinweis

Befestigung im Profil:

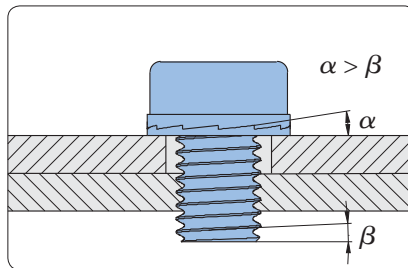
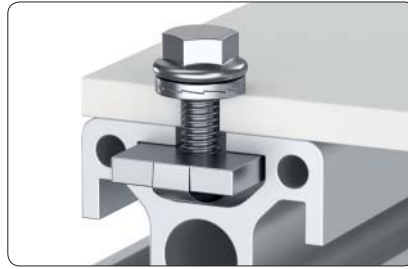
- mit Moosgummi ➤ 1.41.6□□
- mit Gittereinfassprofil ➤ 1.19.1423...
- mit Keilprofil ➤ 1.41.51E□.□
- mit Einfassprofil ➤ 1.41.710.□
- mit Klemmbuchsen ➤ 1.81.510□□

Technische Daten	
Material:	Stahl
Oberfläche:	galvanisch verzinkt
Gewicht:	3×25×25 mm 8,9 kg/Tafel
	4×40×40 mm 9,8 kg/Tafel
Tafelgröße:	2.000×1.000 mm
Zuschnitte nach Angabe:	1.88.□□□-99/□□□□×□□□□
	1.88.□□□-99/□□□□×□□□□ Typ
	1.88.□□□-99/□□□□×□□□□ Länge×Breite in mm



Bezeichnung	Gewicht	Bestell-Nr.
Stahl-Gitter 3×25×25	8,9 kg	1.88.232525.00
Stahl-Gitter 4×40×40	9,8 kg	1.88.244040.00

Keilsicherungsscheibenpaar
DIN 25201

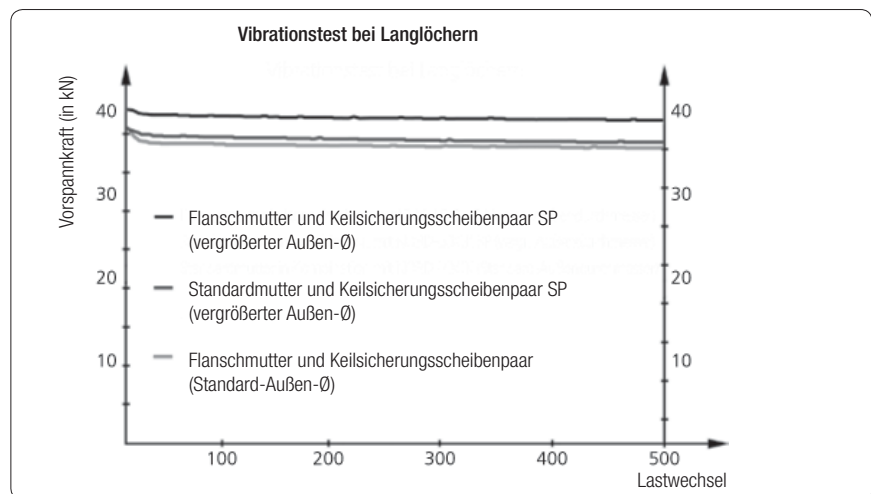


Der Winkel α der Keilflächen der Scheiben ist größer als der Steigungswinkel β des Schraubengewindes

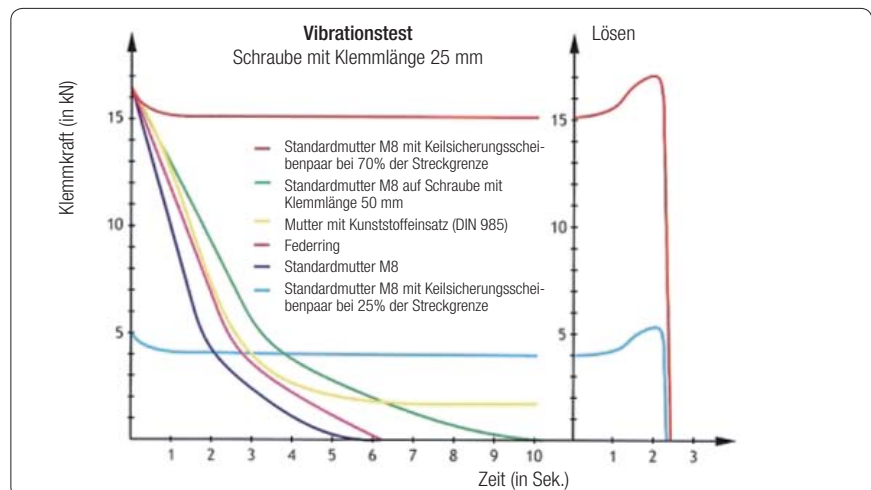
Vorteile

- maximale Sicherheit beim Sichern von Schraubverbindungen bis einschließlich der Schraubenqualität 12.9
- zuverlässige Schraubensicherung - auch unter extremen Vibrationen oder dynamischen Belastungen
- einfache Montage und Demontage
- Sicherungsfunktion sowohl bei hohen als auch bei niedrigen Vorspannkraften
- gleicher Temperatureinsatzbereich wie Schraube
- oberflächenschonend
- wiederverwendbar

Die Außendurchmesser der Standard-Sicherungsscheiben gewährleisten auch den Einsatz bei Senkbohrungen. Für den Einsatz bei Langlöchern oder auf weichen Oberflächen wie z.B. Aluminium, empfehlen wir die Verwendung von Sicherungsscheiben mit vergrößertem Außendurchmesser (SP) in Kombination mit einer Flanschmutter bzw. -schraube

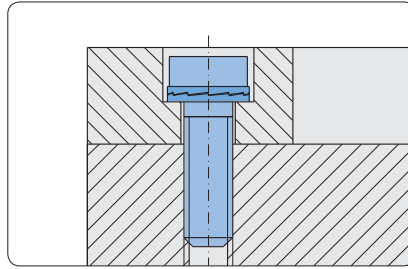


Junkervibrationstest für Schraube M12, 8.8



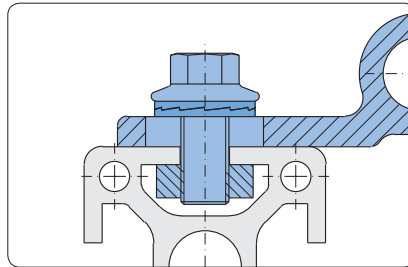
Prüfstandergebnisse

Keilsicherungsscheibenpaar
Standard

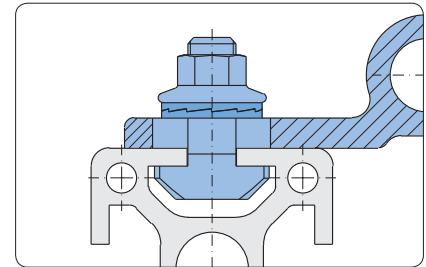


Zylinderschraube DIN 6912 und Keilsicherungsscheibenpaar, Standard

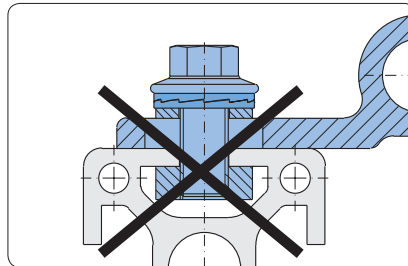
Keilsicherungsscheibenpaar
SP (vergrößerter Außendurchmesser)



Sechskantschraube mit Flansch DIN 6912 und Keilsicherungsscheibenpaar SP



T-Schraube mit Flanschnutter DIN 6923 und Keilsicherungsscheibenpaar SP

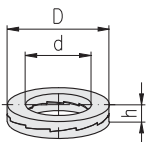


Nicht auf unbefestigten Beilagscheiben verwenden

Technische Daten

Material:

- Stahl: Zinklamellenbeschichtet, paarweise verklebt
- Edelstahl: 1.4404, paarweise verklebt



Bezeichnung	D	h	d	Gewicht	Bestell-Nr.
Standard / Stahl					
Keilsicherungsscheibenpaar, M6	10,8	1,8	6,5	0,7 g	0.62.D2520106
Keilsicherungsscheibenpaar, M8	13,5	2,5	8,7	1,5 g	0.62.D2520108
Keilsicherungsscheibenpaar, M10	16,6	2,5	10,7	2,3 g	0.62.D2520110
Standard / Edelstahl					
<input type="checkbox"/> <input type="checkbox"/> Keilsicherungsscheibenpaar, M6, SS	10,8	2,2	6,5	0,9 g	0.62.D2520106SS
<input type="checkbox"/> <input type="checkbox"/> Keilsicherungsscheibenpaar, M8, SS	13,5	2,2	8,7	1,2 g	0.62.D2520108SS
<input type="checkbox"/> <input type="checkbox"/> Keilsicherungsscheibenpaar, M10, SS	16,6	2,2	10,7	1,6 g	0.62.D2520110SS
SP / Stahl					
Keilsicherungsscheibenpaar, M6, SP	13,5	2,5	6,5	2,0 g	0.62.D2520106SP
Keilsicherungsscheibenpaar, M8, SP	16,6	2,5	8,7	2,9 g	0.62.D2520108SP
Keilsicherungsscheibenpaar, M10, SP	21,0	2,5	10,7	4,4 g	0.62.D2520110SP
SP / Edelstahl					
<input type="checkbox"/> <input type="checkbox"/> Keilsicherungsscheibenpaar, M6, SPSS	13,5	2,2	6,5	1,6 g	0.62.D2520106SPSS
<input type="checkbox"/> <input type="checkbox"/> Keilsicherungsscheibenpaar, M8, SPSS	16,6	2,2	8,7	2,4 g	0.62.D2520108SPSS
<input type="checkbox"/> <input type="checkbox"/> Keilsicherungsscheibenpaar, M10, SPSS	21,0	2,2	10,7	3,7 g	0.62.D2520110SPSS

Halbrundschraben

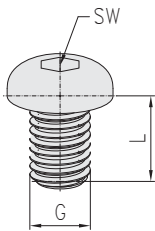


Verwendung

Halbrundschraben zur Befestigung von Anbau-Elementen

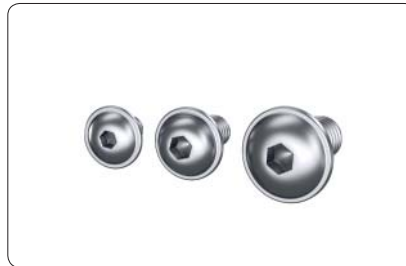
Technische Daten

Material: Stahl
Oberfläche: verzinkt



Bezeichnung	G×L	SW	Gewicht	Bestell-Nr.
Halbrundschrabe	M5×12	3	2,4 g	0.63.WN7380.05012
Halbrundschrabe	M8×12	5	6,5 g	0.63.WN7380.08012
Halbrundschrabe	M8×18	5	8,5 g	0.63.WN7380.08018
Halbrundschrabe	M8×30	5	12,6 g	0.63.WN7380.08030

Linsenflanschraben

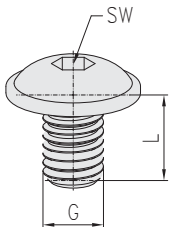


Verwendung

Linsenflanschraben zur Befestigung von Anbau-Elementen

Technische Daten

Material: Stahl
Oberfläche: verzinkt



Bezeichnung	G×L	SW	Gewicht	Bestell-Nr.
Linsenflanschrabe	M5×6	3	2,0 g	0.63.WN7381.05006
Linsenflanschrabe	M5×8	3	2,0 g	0.63.WN7381.05008
Linsenflanschrabe	M6×10	4	3,0 g	0.63.WN7381.06010
Linsenflanschrabe	M6×12	4	4,0 g	0.63.WN7381.06012
Linsenflanschrabe	M8×12	5	8,0 g	0.63.WN7381.08012
Linsenflanschrabe	M8×16	5	9,0 g	0.63.WN7381.08016

Einpressvorrichtung für Querstück mit Rändel



Technische Daten

Grundkörper:

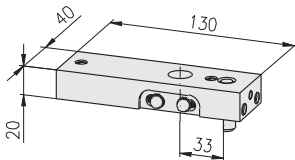
- Material: Aluminium
- Oberfläche: naturfarben eloxiert

Achsbolzen, Feder:

- Material: Edelstahl

Andere:

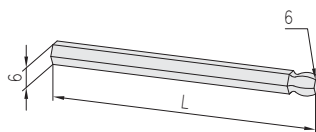
- Material: Stahl
- Oberfläche: verzinkt



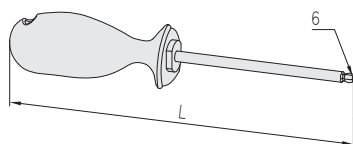
Bezeichnung	Gewicht	Bestell-Nr.
Einpressvorrichtung für Querstück mit Rändel	310,0 g	1.98.11.21.B00R

Einzelteile	Stck	Gewicht	Bestell-Nr.
Grundkörper	1	216,0 g	1.98.11.21.B00R/01
Anschlagstift	1	21,2 g	1.99.01112-05
Gewindestift für Anschlagstift	1	1,8 g	1.99.01112-06
Spannstift ISO 8752 (DIN 1481), 8×24 (für Bohrlehre)	2	6,5 g	0.69.I08752.08024
Achsbolzen komplett, Ø8g 6×35 mm	2	15,6 g	1.98.11.21.B00R/05
Gewindestift mit Innensechskant, DIN 913, M8×25	4	6,6 g	0.63.D00913.08025
Feder für T-Schraube, E	4	0,1 g	1.34.E00/02

6-Kant-Werkzeuge

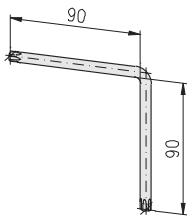


Bezeichnung	L	Aufnahme	Gewicht	Bestell-Nr.
6kt-Bit mit Kugelkopf SW6	100	6	23 g	1.98.InSW6.100



Bezeichnung	L	Gewicht	Bestell-Nr.
6kt-Kugelkopfschraubendreher SW6	215	122 g	1.98.InSW6.215

Torx® Eindreh-Werkzeuge

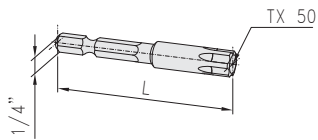


Technische Daten

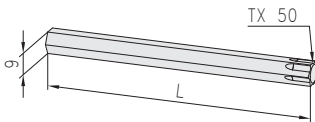
Material: Stahl, gehärtet

Oberfläche: vernickelt

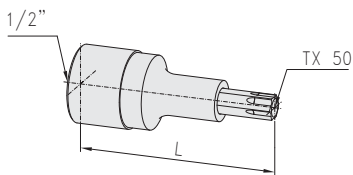
Bezeichnung	Gewicht	Bestell-Nr.
Tx-Schraubendreher für TX 40 Schrauben	54 g	1.98.T40.090090



Bezeichnung	L	Aufnahme	Gewicht	Bestell-Nr.
Bit-Einsatz TX 50	50	C 6,3 (1/4")	16 g	1.98.TX50A1/4



Bezeichnung	L	Aufnahme	Gewicht	Bestell-Nr.
Bit-Einsatz TX 50	95	9	49 g	1.98.TX50A09



Bezeichnung	L	Gewicht	Bestell-Nr.
Schraubendreher-Einsatz TX 50	55	72 g	1.98.TX50A1/2

Querstücke / Anker			Bohrer									Fräser							
			MK		zylindrischer Schaft							zylindrischer Schaft							
			1.99.03115452	1.99.03115454	1.99.0310800	1.99.0310645	1.99.03109000	1.99.03109452	1.99.0311245	1.99.03215452	1.99.03215454	1.99.0210645	1.99.02109000	1.99.02109452	1.99.02112451	1.99.02115000	1.99.02115452	1.99.02115454	
Nut	Bezeichnung	Bohr-Ø	15,25	15,25	6/8,5	6,2	9,2	9,2	12,2	15,25	15,25	6,2	9,2	9,2	12,2	15,25	15,25	15,25	15,25
		Fase ×45°	1,5	3,5	-	2,0	-	1,5	2,0	1,5	3,5	2,0	-	1,5	1,0	-	1,5	3,5	3,5
		Schaft-Ø	MK	MK	8,5	6,2	9,2	9,2	12,2	12,0	12,0	10,0	10,0	10,0	12,0	16,0	16,0	16,0	16,0
Querstück																			
H F E	Standard							●						●					
H F E	für Profil 20×20, Soft								●						●				
H F E	Standard		●									●					●	●	
H F E	für Profil • 30×30, Soft • 30×100 • 30×150			●															●
H F E	für Profil 40×40, 2E 45°, LP			●															●
H F E	für ST-Verbinder, Profil 30×150		●	●								●	●					●	●
H F E	für SE-Verbinder																		●
H F E	für ST-Verbinder		●									●						●	●
H F E	für ST-Verbinder mit Schraub- Anker															●			
Anker																			
H F E	für Parallel- Verbinder							●							●				
H F E	für Parallel- Verbinder										●					●			
H F E	für Gehrung- Gelenk-Ver- binder				●														

**Bohrlehren
für Profile mit H-Nuten**


Bohrlehren mit Gewindestift

Verwendung

Werkzeuge für die positionsgenaue Herstellung der Verbindungsbohrung

- für Bohrmaschine: - Bohrlehre
- Bohrer
- für Fräsmaschinen: - Fräser
- Führung und Befestigung der Bohrlehre erfolgt in der Profilkante
- geeignet für alle Profilstirnwinkel



Bohrlehren mit Spannhebel

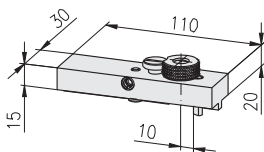
Technische Daten

Grundkörper:

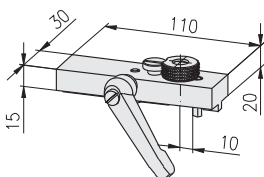
- Material: Aluminium
- Oberfläche: naturfarben eloxiert

Bohrbuchse:

- Material: Stahl
- Oberfläche: gehärtet und geschliffen

**Bohrlehre
mit Gewindestift**


Bezeichnung	Gewicht	Bestell-Nr.
Bohrlehre H mit Gewindestift	189 g	1.99.01011
Einzelteile		
Bezeichnung	Gewicht	Bestell-Nr.
Grundkörper	120 g	1.99.01012-01
Bohrbuchse für Querstück, Ø9,2	50 g	1.99.01012-03
Sicherungsschraube für Bohrbuchse, M6×4	6 g	1.99.01012-04
Anschlagstift	2 g	1.99.01012-05
Verbinder	11 g	1.20.3/2H5
Zubehör		
Bohrbuchse für Parallel-Anker, Ø6,2	43 g	1.99.01012-02

**Bohrlehre
mit Spannhebel**


Bezeichnung	Gewicht	Bestell-Nr.
Bohrlehre H mit Spannhebel	225 g	1.99.01012
Einzelteile		
Bezeichnung	Gewicht	Bestell-Nr.
Grundkörper	120 g	1.99.01012-01
Bohrbuchse für Querstück, Ø9,2	50 g	1.99.01012-03
Sicherungsschraube für Bohrbuchse, M6×4	6 g	1.99.01012-04
Anschlagstift	2 g	1.99.01012-05
Verbinder	11 g	1.20.3/2H5
Spannhebel 65, für Verbinder, M6×20	36 g	1.29.650620
Zubehör		
Bohrbuchse für Parallel-Anker, Ø6,2	43 g	1.99.01012-02

Werkzeuge für Profile mit H-Nuten



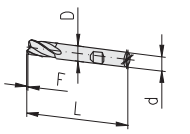
Bohrer, Fräser

Hinweis

Auswahltabelle 333

Fräser

- für • Parallel-Anker
- Querstück



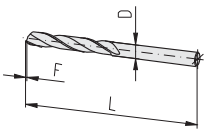
Technische Daten

Material: HSS
3-Schneiden
Schneidengeometrie für Alubearbeitung
Stirnschneide über Mitte schneidend

Bezeichnung	D	L	F	d	Gewicht	Bestell-Nr.
Fräser für Parallel-Anker	Ø6,2	60	2,0×45°	8	13 g	1.99.0210645
Fräser für Querstück	Ø9,2	70	ohne	10	34 g	1.99.02109000
Fräser für Querstück	Ø9,2	70	1,5×45°	10	34 g	1.99.02109452

Bohrer

- für • Parallel-Anker
- Querstück



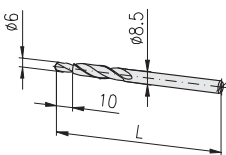
Technische Daten

Material: HSS
2-Schneiden
Schneidengeometrie für Alubearbeitung
Stirnschneide über Mitte schneidend

Bezeichnung	D	L	F	Gewicht	Bestell-Nr.
Bohrer für Parallel-Anker	Ø6,2	100	2,0×45°	16 g	1.99.0310645
Bohrer für Querstück	Ø9,2	120	ohne	43 g	1.99.03109000
Bohrer für Querstück	Ø9,2	120	1,5×45°	43 g	1.99.03109452

Bohrer

für Gehrungsanker



Technische Daten

Material: HSS
2-Schneiden
Schneidengeometrie für Alubearbeitung

Verwendung

zum Aufbohren der Kernlochbohrung

Hinweis

Profil-Bearbeitung 94, 1.2A

Bezeichnung	D	L	Gewicht	Bestell-Nr.
Bohrer für Gehrungsanker	Ø8,5	120	34 g	1.99.0310800

Bohrlehren für Profile mit F- und E-Nuten



Bohrlehren mit Gewindestift

Verwendung

Werkzeuge für die positionsgenaue Herstellung der Verbindungsbohrung

- für Bohrmaschine: - Bohrlehre
- Bohrer
- für Fräsmaschinen: - Fräser
- Führung und Befestigung der Bohrlehre erfolgt in der Profillinie
- geeignet für alle Profilstirnwinkel



Bohrlehren mit Spannhebel

Technische Daten

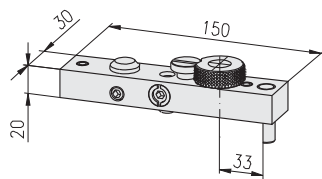
Grundkörper:

- Material: Aluminium
- Oberfläche: naturfarben eloxiert

Bohrbuchse:

- Material: Stahl
- Oberfläche: gehärtet und geschliffen

Bohrlehre mit Gewindestift



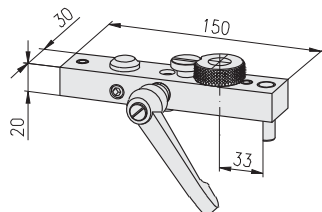
Bezeichnung	Gewicht	Bestell-Nr.
Bohrlehre FE mit Gewindestift	375 g	1.99.01111

Einzelteile	Gewicht	Bestell-Nr.
Grundkörper	188 g	1.99.01112-01
Bohrbuchse für Querstück, Ø15,25	105 g	1.99.01112-03
Sicherungsschraube für Bohrbuchse, M8×5,5	11 g	1.99.01112-04
Anschlagstift	19 g	1.99.01112-05
Gewindestift für Anschlagstift	2 g	1.99.01112-06
Verbinder, Parallel-hoch	30 g	1.21.31/2F5
Anker	20 g	1.21.A2E5

Zubehör

Bohrbuchse für Parallel-Anker, Ø12,2	90 g	1.99.01112-02
--------------------------------------	------	---------------

Bohrlehre mit Spannhebel



Bezeichnung	Gewicht	Bestell-Nr.
Bohrlehre FE mit Spannhebel	438 g	1.99.01112

Einzelteile	Gewicht	Bestell-Nr.
Grundkörper	188 g	1.99.01112-01
Bohrbuchse für Querstück, Ø15,25	105 g	1.99.01112-03
Sicherungsschraube für Bohrbuchse, M8×5,5	11 g	1.99.01112-04
Anschlagstift	19 g	1.99.01112-05
Gewindestift für Anschlagstift	2 g	1.99.01112-06
Verbinder, Parallel-hoch	30 g	1.21.31/2F5
Anker	20 g	1.21.A2E5
Spannhebel 80, für Verbinder, M10×20	63 g	1.29.801020

Zubehör

Bohrbuchse für Parallel-Anker, Ø12,2	90 g	1.99.01112-02
--------------------------------------	------	---------------

**Werkzeuge
für Profile mit F- und E-Nuten**



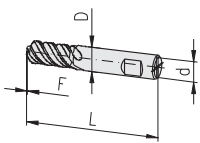
Bohrer, Fräser

Hinweis

Auswahltabelle 333

Fräser

- Parallel-Anker
- Querstück



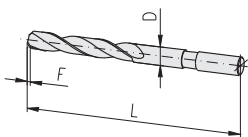
Technische Daten

Material: HSS
3-Schneiden
Schneidengeometrie für Alubearbeitung
Stirnschneide über Mitte schneidend

Bezeichnung	D	L	F	d	Gewicht	Bestell-Nr.
Fräser für Querstück ST, 4	Ø12,2	83	1×45°	Ø12	60 g	1.99.02112451
Fräser für Querstück SE	Ø15,2	93	ohne	Ø16	116 g	1.99.02115000
Fräser für Querstück	Ø15,2	93	1,5×45°	Ø16	116 g	1.99.02115452

Bohrer

für Parallel-Anker



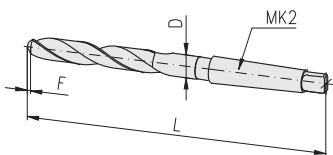
Technische Daten

Material: HSS
2-Schneiden
Schneidengeometrie für Alubearbeitung
Stirnschneide über Mitte schneidend

Bezeichnung	D	L	F	Gewicht	Bestell-Nr.
Bohrer für Parallel-Anker	Ø12,2	147	2×45°	93 g	1.99.0311245

Bohrer

für Querstück



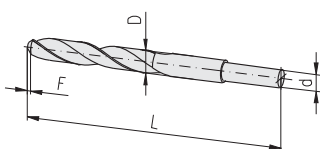
Technische Daten

Material: HSS
2-Schneiden
Schneidengeometrie für Alubearbeitung
Stirnschneide über Mitte schneidend

Bezeichnung	D	L	F	Gewicht	Bestell-Nr.
Bohrer für Querstück, MK2	Ø15,25	210	1,5×45°	224 g	1.99.03115452

Bohrer

für Querstück



Technische Daten

Material: HSS
2-Schneiden
Schneidengeometrie für Alubearbeitung
Stirnschneide über Mitte schneidend

Bezeichnung	D	L	F	d	Gewicht	Bestell-Nr.
Bohrer für Querstück	Ø15,25	173	1,5×45°	Ø12	197 g	1.99.03215452

**Werkzeuge
für Profile mit F- und E-Nuten**

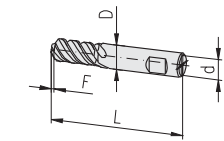


Bohrer, Fräser

Hinweis

Auswahltabelle 333

Fräser
für Querstück

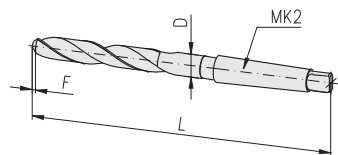


Technische Daten

Material: HSS
4-Schneiden
Schneidengeometrie für Alubearbeitung
Stirnschneide über Mitte schneidend

Bezeichnung	D	L	F	d	Gewicht	Bestell-Nr.
Fräser für Querstück	Ø15,2	93	4,0×45°	Ø16	116 g	1.99.02115454

Bohrer
für Querstück

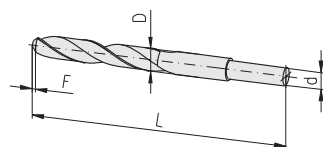


Technische Daten

Material: HSS
2-Schneiden
Schneidengeometrie für Alubearbeitung
Stirnschneide über Mitte schneidend

Bezeichnung	D	L	F	Gewicht	Bestell-Nr.
Bohrer für Querstück, MK2	Ø15,25	210	4,0×45°	224 g	1.99.03115454

Bohrer
für Querstück

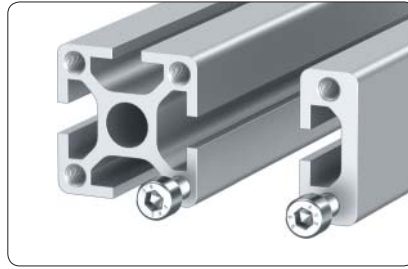


Technische Daten

Material: HSS
2-Schneiden
Schneidengeometrie für Alubearbeitung
Stirnschneide über Mitte schneidend

Bezeichnung	D	L	F	d	Gewicht	Bestell-Nr.
Bohrer für Querstück	Ø15,25	173	4,0×45°	Ø12	197 g	1.99.03215454

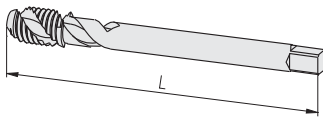
**Gewindebohrer
für Aluminiumbearbeitung**



Verwendung

Zur Fertigung von Befestigungsgewinden im Kernloch Ø5 mm

**Gewindebohrer
M6**



16 20 30 40 45 50 60

Technische Daten

Material: HSS/E

Maschinengewindebohrer:

- Rechtsgewinde, 40° rechtsspiralgenutet
- vergrößerter Spanraum
- 3-Gang-Anschnitt
- Toleranzklasse: 6H

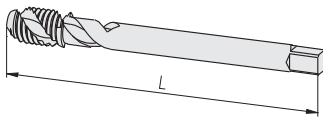
Bezeichnung	G	L	Gewicht	Bestell-Nr.
Gewindebohrer	M6	80	45 g	1.99.0406080



Verwendung

Zur Fertigung von Befestigungsgewinden im Profilkernloch Ø6,2 mm

**Gewindebohrer
M8**



16 20 30 40 45 50 60

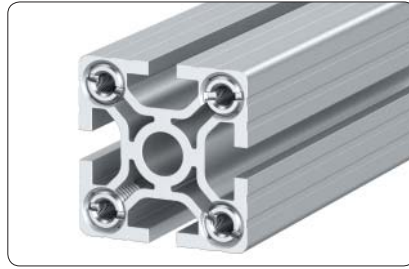
Technische Daten

Material: HSS/E

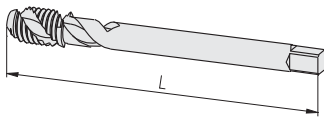
Maschinengewindebohrer:

- Rechtsgewinde, 40° rechtsspiralgenutet
- vergrößerter Spanraum
- 3-Gang-Anschnitt
- Toleranzklasse: 6H

Bezeichnung	G	L	Gewicht	Bestell-Nr.
Gewindebohrer	M8	90	52 g	1.99.0408090

**Gewindebohrer
für Aluminiumbearbeitung**

Verwendung

Zur Fertigung von Befestigungsgewinden in Hohlkammern von Profilen PG 50

**Gewindebohrer
M12**


16 20 30 40 45 **50** 60

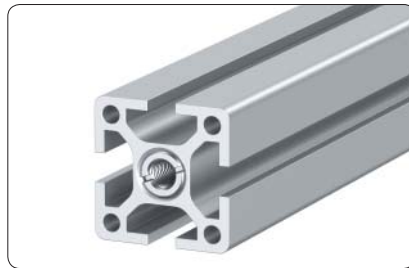
Technische Daten

Material: HSS/E

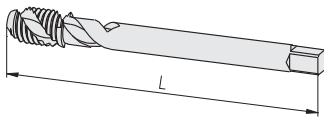
Maschinengewindebohrer:

- Rechtsgewinde, 40° rechtsspiralgenutet
- vergrößerter Spanraum
- 2-Gang-Anschnitt
- Toleranzklasse: 6H

Bezeichnung	G	L	Gewicht	Bestell-Nr.
Gewindebohrer	M12	110	65 g	1.99.0412110


Verwendung

Zur Fertigung von Befestigungsgewinden im Profilkernloch Ø12 mm

**Gewindebohrer
M14**


H F E

Technische Daten

Material: HSS/E

Maschinengewindebohrer:

- Rechtsgewinde, 40° rechtsspiralgenutet
- vergrößerter Spanraum
- 2-Gang-Anschnitt
- Toleranzklasse: 6H

Bezeichnung	G	L	Gewicht	Bestell-Nr.
Gewindebohrer	M14	110	75 g	1.99.0414110
Gewindebohrer	M14	150	105 g	1.99.0414150

A

- Abdeckkappen** 173
für Profile mit Kernloch-Ø12 174
für Profile mit Kernloch-Ø6 173
für Profile ohne Kernloch 173
für Rohre 178
Ø48 für Handlaufprofil 175
- Abdeckprofile** 157
Alu 157
PVC 157
- Abdeckstopfen** 176
ballig 177
für Schrauben-Bohrungen 178
für Verbinder-Querstücke 122
- Abkürzungen** 5
- Abstandshalter kurz** 261
- Alu-Kunststoff-Verbundplatten** 325
- Alu-Scharniere** 251
Einpress-Stifte 252
Gleit-Scheibe 252
Schwer 253
Typ A 251
Typ B 251
Typ C 252
- Alu-Scharniere-Schwer** 253
- Alu-Wellengitter** 326
- Anbau-Zubehör** 138, 233
- Anschraubplatten** 214
- Anzugsmomente für Verbinder-Gewindestift** 132
- Artikel-Nummernschlüssel** 7
- B**
- Bearbeitung von Profilen mit Kernloch-Ø6** 94
für Gehrungsverbindung 94
- Bearbeitungsmaße** 94
für Profile mit Kernloch-Ø12 96
für Profile mit Kernloch-Ø6 94
- Befestigungsblöcke** 258
anschraubbar 258
frontseitig einsetzbar 260
GD-Zn 259
- Befestigungselemente** 135
- Befestigungsplatte 30×150** 216
- Befestigungssatz für 19"Zusatzprofil** 309
- Belastungsfall** 66
- Berechnungs-Formeln für Vielecke** 129
- Bestellangaben** 58
- Bestell-Beispiele für Sonder-Ausführungen** 64
- Bestell-Nr. für Verbinder** 94, 96
E-Kopf 94, 96
F-Kopf 94, 96
H-Kopf 94, 96
- Biege-Belastung** 132
- Biegungsfestigkeit** 66
- Bockrollen** 198
mit Platte 198
mit Rückenloch 198
- Bodenausgleichsschrauben** 182
- Bodenbefestigungsplatte** 213
- Bodenplatte** 214
- Bohrer** 335, 337

- Bohrlehren** 334, 336
für Profile mit F- und E-Nuten 336
für Profile mit H-Nuten 334
mit Gewindestift 334, 336
mit Spannhebel 334, 336
- Bohrmaße für Querstücke** 102
Sonderfälle 103
- Bohrungen für Parallel-Verbinder* 60

C

- C-Schiene** 57

D

- Dichtprofil** 169
- Distanzscheibe** 297
- Doppelaufschiene für Rolle 29** 285
- Doppel-Scharnier** 245
- Drehsicherungen** 134
einschwenkbar 135
- Drückerstifte** 278

E

- Ebenheit Profil-Außenkontur** 65
- Ebenheitstoleranz** 65
- Eckelemente** 320
33 für Gitter-Einfassprofil 33×10 321
für Gitter-Einfassprofil 320
- Eckstücke** 218
45° 220
Eckstücke-Verbindung 221
Eckwinkel 218
Kugel 220, 222
Quadrat 219, 222
Segment 222
- Eco-Slides** 298
- Einbau-Zubehör** 137, 157
- Eindreh-Verbinder** 119
- Einfass-Profile** 165, 170
einteilig 165
- Einlass-Klappverschluss** 273
- Einpress-Gewindeinsätze** 155
ohne Bund 155
Einpress-Stifte 252
- Einpressvorrichtung für Querstück mit Rändel** 331
- Einsteckschloss-Einbausätze** 276
mit Schließzylinder 277
ohne Schließzylinder 276
- Einsteckschlösser** 275
Drückerstifte 278
Einbausätze 276
Gehäuse 276
Profilbearbeitung 275
Türdrücker 278
Türknoopf 278
- Einsteckschloss-Gehäuse** 276
mit Schließzylinder 277
ohne Schließzylinder 276
- E-Kanal** 316
Deckel 317
Endplatten 318
für Clips 319

- E-Kanalprofile** 52
Deckelprofile 52
Grundprofile 52
- Elektro-Installationskanal** 316
- Elektro-Zubehör** 139, 304
- Erdungs-Anschlüsse** 305
- Ermittlung der Durchbiegung** 66

F

- Fallenverschluss** 283
- Federmuttern** 149
längsseitig einsetzbar 149
- Festigkeitswerte für Profilverbindungen** 132
mit MayTec-Verbindern 132
- Feststell-Rollen** 200
mit Mittengewinde 201
mit Platte 200
- Flächenelemente** 139, 323
Alu-Kunststoff-Verbundplatten 325
Alu-Wellengitter 326
Makrolon 326
Polycarbonat 326
Spanplatten 324
Stahl-Gitter 327
Stahl-Wellengitter 327
Vollkern-Kunststoffplatten 324
- Fräser** 335, 337
- Führungsprofil PVC** 164
- Fundament-Füße** 191, 192
Boden-Befestigungssätze 191, 195
Profil-Befestigungssätze 196
- Fundamentwinkel** 197
- Funktionslänge** 65
- Fußplatten** 211
mit Gewinde 212
ohne Gewinde 212

G

- Gelenke** 255
ohne / mit Spannhebel 255
Zn ohne / mit Spannhebel 257
- Gelenkfuß-Anti-Slip-Platten** 189
- Gelenkfuß-Dämpfungselemente** 189
- Gelenkfüße** 185
- Gelenkfuß-Einzelteile** 185
- Gelenkfuß-Spindeln** 188
Edelstahl 188
Stahl 188
- Gelenkfuß-Teller** 186
mit Befestigungsbohrung 187
ohne Befestigungsbohrung 186
- Gelenkfuß-Teller mit Befestigungsbohrung** 187
Edelstahl 187
GD-Zn 187
PA 187
- Gelenkfuß-Teller ohne Befestigungsbohrung** 186
Edelstahl 186
GD-Zn 186
PA 186
- Geradheitstoleranz** 65
- Gewinde** 60

Gewindebohrer 339
Gewindebolzen für Feststell-Rolle mit Mittengewinde 201
Gewindeeinsätze 153, 154
Einpress-Gewindeeinsätze mit Bund 155
ohne Bund 155
Gewindeplatten 142
längsseitig einsetzbar 143
schwer 144
Gitter-Einfassprofile 56
Gleit- und Abdeckprofile 158
Gleitführungen 295
Distanzscheibe 297
Gleit-Nutensteine 296
Gleit-T-Nutensteine 297
Klemmung für Gleitführung 296
Gleit-Nutensteine 296
Gleit-Scheibe 252
Gleit-T-Nutensteine 297
Griffleisten 238
Abdeckkappen-Satz links/rechts 238
Griffleistenprofile 56, 238
Griffsystem 236
ovale Form 237
runde Form 236
Gummi-Abdeck-Profile 172

H

Halbrundschrauben 330
Hammermuttern 150
Handgriffe 233
leicht Alu 233
leicht PA 233
PA 234
PA, mit Bohrung 234
PA, mit Gewinde 234
Handlauf 76
Handstellfüße 183
Hängegleiter 303

I

Inhaltsverzeichnis 3

K

Kabel- und Schlauchhalter 306
Kabelbinder lösbar 307
Kabelbinderblock 307
Kabelringe 308
Karabinerhaken 303
Keilprofile 166
Keilsicherungsscheibenpaar 328
Klemmblocke 262
frontseitig einsetzbar 262
SL 264
Klemmbuchsen 322
Klemmung für Gleitführung 296
Kombiprofile 160, 163
Komplett-Verbinder 105, 106
PG 20 105, 106
PG 30 106
PG 40 106
PG 45 107

PG 50 107
PG 60 107
Kreuz-Kabelbinderblöcke 307
Kreuz-Verbinder 117
Kreuz-Verbindungsplatten 210
Kugelschnäpper 267
PA 268

L

Laufrollen 294
Laufwerke 292
für Hänge-Schiebetüren 292
Stopper Typ 1 für Hänge-Schiebetür 293
Stopper Typ 2 für Hänge-Schiebetür 293
Lenkrollen 199
feststellbar 199
feststellbar mit Platte 199
feststellbar mit Rückenloch 199
mit Platte 199
mit Rückenloch 199
Lieferlänge 65
Linsenflanschschrauben 330

M

Magnetverschluss PA 269
Makrolon 326
MayCAD 2
MayTec-Erdungsverbinder-Verbinder für Potentialausgleich 87
MayTec-Schraub-Verbinder 87
MayTec-Standard-Verbinder 87
MayTec-Universal-Verbinder 87
MayTec-Verbinder mit 4-Kant Kopf 87
Mechanische Daten 65
Möbel-Stellfuß 184
Montageanleitung für Schraubverbinder 94, 100
Montage-Variante 124
für hohe Biegebelastung 125
für hohe Schiebelastung 124
Moosgummi-Rundschnüre 167
Muttern 188
Edelstahl 188
Stahl 188

N

Nachträgliches Einfügen von Profilen 130
Neigungstoleranz 66
Nutenplatten 73
E-Nut 73
E-Nut, Nutenabstand 50 mm 75
F-Nut 73
F-Nut, Nutenabstand 25 mm 74
F-Nut, Nutenabstand 50 mm 74
Profil 30×100, 10F, SP 74
Profil 30×150, 8E, SP 75
Profil 30×150, 8F, SP 74
Nutensystem 6
Nuten-Typ 6
E3-Nut 6
E4-Nut 6
F-Nut 6
H-Nut 6

O

Oliven-Einbausatz 282
Ovalrohr 56, 237

P

Panel-Einlege-Profile 46
30, F-Nut, P 46
40, E3-Nut, P 46
Panel-Profile 47
30, F-Nut, P 47
40, E3-Nut, P 48
50, E4-Nut, P 49
Parallel-Verbinder 110
einschwenkbar 118
für Profil 30×30, Soft 110
Pneumatik 223
-90°-Verbindungssätze 231
-Abschlussplatten 224
-Abschlussplattensatz, mit Gewinde 227
-Abschlussplattensatz, ohne Gewinde 225
-Anschlussplatten 229
-Anschlussplattensatz 229
-Verlängerungssätze 230
-Zubehör 223
Pneumatik-Zubehör 138, 223, 232
Blindstopfen 232
Dichtring 232
Reduziernippel 232
Polycarbonat 326
Potentialausgleich 304
Preisgruppen 59
Profil 20×30, 1F, LP 238
Profil 40, Rund 129
30° 129
45° 129
60° 129
90° 129
Profil-Anwendungen 72
Profil-Auswahltable 68
Profil-Bearbeitung 58
Bestellangaben 58
Bestell-Beispiele für Sonderausführungen 64
Bohrungen für Parallel-Verbinder 60
Gewinde 60
Preisgruppe 1 59
Preisgruppe 2 59
Preisgruppe 3 59
Querbohrung 60
Querstückbohrung für Verbinder 60
Richtung und Position 61
Sägeschnitt 59
Sägetoleranz 59
Übersicht 58
Verschlüsselungs-Beispiele für
Preisgruppe 1 62
Preisgruppe 2 63
Preisgruppe 3 64
Profil-Blenden 56
30 80
40 81
50 82
120 318

Profile 45
48, Rund, P 15
8-kant, P 45
Profile für Kabelführung 79
Nutenabstand 30 80
Nutenabstand 40 81
Nutenabstand 50 82
Profile für Pneumatik-Anwendungen 223
Profile gebogen 83
Profilgruppe 13
16, E-Nut, P 13
16, F-Nut, P 14
20, F-Nut, P 17
20, H-Nut, P 15
30, F / E4-Nut, P 18
30, F-Nut 36
40, E3-Nut 38
40, E3-Nut, P 22
45, E4-Nut 41
45, E4-Nut, P 30
50, E4-Nut 42
50, E4-Nut, P 33
60, E4-Nut 44
60, E4-Nut, P 34
Profil-Kombinationen 72
Profiltoleranzen 65

Q

Querbohrung 60
Querstückbohrung für Verbinder 60

R

Radienabdeckungen 179
Quadrat mit einem Radius 179
Quadrat mit zwei Radien 180
Rechteck 90° mit einem Radius 180
Rechteck 90° mit zwei Radien 180
Rechteck mit einem Radius 179
Rechteck mit zwei Radien 180
Radienausgleich 181
Reduzierprofile PVC 159
Register 1
Rhombusmuttern 151
mit Klemmung 151
Richtung und Position 61
Riegel GD-Zn 270
Ringschraube 217
Rohre 55
Rohr-Profile 30, P 51
Rolle 29 285
Doppelaufschiene 285
Rolle 39 284
Rollen 198
Bockrollen 198
Bockrollen mit Platte 198
Feststell-Rollen 200
Gewindebolzen für Feststell-Rolle mit Mittengewinde 201
Lenkrollen 199
Lenkrollen feststellbar 199
Lenkrollen feststellbar mit Rückenloch 199
Lenkrollen mit Platte 199
Lenkrollen mit Rückenloch 199

Rollenbefestigungen 286
Typ A 286
Typ A, doppelseitig 287
Typ A, einseitig 287
Typ B 288

S

Sägeschnitt 59
Sägetoleranz 59
Scharniere 239, 244, 246
Alu-Scharniere 251
Alu-Scharniere-Schwer 253
aushängbar 240
Doppel-Scharnier 245
Scheiben 328
Keilsicherungsscheibenpaar 328
Schiebe-Belastung 132
Schiebepprofile 57
Schiebetüren 162
Ausführungsvarianten 162
Schloss-Einbausatz 282
mit Doppelbartschlüssel 282
mit Vierkantschlüssel 282
Schnellverschlüsse 265
Schrauben 330
Halbrundschrauben 330
Linsenflanschschrauben 330
Schutzzaun-Einhängung 302
Schwenk-Winkel 209
Sensorhalter 315
SE-Verbinder 113
Sicherheitsschalter-Befestigungen 310
für Schiebetüren 311
für Schwenktüren 310
Sicherheitsschalter-Befestigungen AZ 17 312
für Schiebetüren 313
für Schwenktüren 312
Sonder-Schlitz 72
Sonderzeichen 5
Spannhebel 136
40 für Verbinder 136
65 für Verbinder 136
80 für Verbinder 136
Spanplatten mit beidseitiger Melamin-harzbeschichtung 324
Spezifikation der Fräsmuster für geschlossene Profile 123
Spurkranzrolle 291
Stahl-Gitter 327
Stahl-Wellengitter 327
Stangenschlösser 279
Einbauzubehör 281
Oliven-Einbausatz 282
Profilbearbeitung 280
Stapelfuß 197
Stellfüße 182, 184
Möbel-Stellfuß 184
Strangpressprofile nach DIN EN 12020-1 65
ST-Verbinder 114
mit Schraub-Anker 115
Symbole 5

T

Technische Daten 65
Funktionslänge 65
Lieferlänge 65
T-Nutensteine 145
einschwenkbar 146
einschwenkbar, mit Feder 147
einschwenkbar, mit Feder E, 2×M4 148
einschwenkbar, mit Feder E, 2×M8 147
einschwenkbar, mit Feder F, 2×M4 148
einschwenkbar, mit Kugel, E 146
mit Feder 145
Torx® Eindrech-Werkzeuge 332
Tragrollenhalter 290
T-Schrauben 152
längsseitig einsetzbar 152
Türdrücker 278
Türknope 278

U

Überschlägige Ermittlung der Durchbiegung 67
Übersicht 8, 88, 137, 141, 333
Befestigungselemente 141
Profile 8
Verbinder 88
Verbinder (mit Bearbeitung) 88
Verbinder (ohne Bearbeitung) 90
Werkzeuge 333
Zubehör 137
Universal-Verbinder 110
für Profil 30×150 110
mit Rändel 112
U-Profil 40 57, 78

V

Verbinder
Ausführungen 93
Auswahl 93
Beispiele 89
Bohrmaße 122
Einbau in Kernloch 88
Einbau in Nut 89
für Kernloch-Ø 12 mm 106
für Kernloch-Ø 6 mm 105
Herstellen einer Verbindung 92
Komplett-Verbinder 105
Querstücke 102
Sonderfälle 110
Übersicht 88
Verbinder
4-kant Kopf Standard 96
4-kant Kopf Standard 90° 96
4-kant Kopf Universal 96
Eindrech-Verbinder 119
Gehrung 90°-Biegeanker li 99
Gehrung 90°-Biegeanker re 99
Gehrung 90°-Gelenk li + re 94, 99
Gehrung-Biegeanker li + re 99
Gehrung-Gelenk li + re 94, 99
Kreuz-Verbinder 117
Parallel-hoch 94, 98
Parallel-hoch 90° 98

Parallel-quadrat 94, 98
Parallel-quadrat 90° 98
Parallel-quer 94, 98
Parallel-Verbinder 110
Parallel-Verbinder, einschwenkbar 118
Schräg 90°-Biegeanker 97
Schräg 90°-Biegeanker 90° 97
Schräg 90°-Gelenk 94, 97
Schräg-Biegeanker li 96
Schräg-Biegeanker re 97
Schräg-Biegeanker Standard li 97
Schräg-Biegeanker Standard re 97
Schräg-Gelenk li + re 94, 96
Schräg-Quer-Gelenk 97
Schräg-Quer-Gelenk 90° 97
Schraub 94, 100
Schraub-Parallel-hoch 94, 100
Schraub-Parallel-quadrat 94, 100
Schraub-Parallel-quer 94, 100
SE-Verbinder 113
Shifter 99
Standard 96
Standard 90° 96
ST-Verbinder 114
ST-Verbinder mit Schraub-Anker 115
Universal 94, 96
Universal-Verbinder mit Rändel 112
Verbinder-Schraube 101
Verbinder-Schraube selbst-schneidend 101, 116
Verlängerung 94, 98
Verlängerung / Parallel 111
Verbinder-Bohrmaße 122
mit Radienabdeckung 122
ohne Radienabdeckung 122
Verbinder-Einbau 88
im Kernloch 88
in Nut 89
Verbinder-Einzelteile 105
Anker 105, 107
Feder 107
Gewindestift 107
Querstück 105, 106
Verbinder-Querstücke 102
Bohrmaße für Querstücke - Sonderfälle 103
Einbauvarianten 103
Verbinder-Schraube, selbst-schneidend 116
Verbinder-Sonderfälle 93, 110
Verbindung von 0 Nut-Profilen 122
mit Schraub-Verbinder 127
mit Standard-Verbinder 126
Verbindung von Profilen 40, Rund 129
Berechnungs-Formeln für Vielecke 129
Verbindungselemente 133
Drehsicherungen 133
Verbindungsmöglichkeiten 122
Fremdprofile 131
für 0 Nut-Profile 122
für Profile 40, Rund 129
Nachträgliches Einfügen von Profilen 130
Sonderfälle 130
Verbindungsplatten 215
Verbindungstechnik 85

Verbindungs-Varianten mit Schraub-Verbindungen 94, 100
Verschlüsselungs-Beispiele (Profilbearbeitung) 62
für Preisgruppe 1 62
für Preisgruppe 2 63
für Preisgruppe 3 64
Verwindungstoleranz 65
Vibrationssicher 85
Vollkern-Kunststoffplatten 324

W

Wellengitter-Profile 50
30, F-Nut, P 50
40, F / E3-Nut, P 50
Werkzeuge 139, 331
6-Kant-Werkzeuge 331
Bohrer 335, 337
Einpressvorrichtung für Querstück mit Rändel 331
Fräser 335, 337
für Anker-Bohrungen 333
für Profile mit F- und E-Nuten 337
für Profile mit H-Nuten 335
für Querstück-Bohrungen 333
Gewindebohrer 339
Sonderfälle für Profile mit F- und E-Nuten 338
Torx® Werkzeuge 332
Übersicht 333
Winkel 202
25x40 202
Alu 208
GD-Al 207
GD-Zn 204
PA 203
Schwenk-Winkel 209
Winkelstellfüße 190
mit Verstellerschraube 190
ohne Verstellerschraube 190
Winkeltoleranz 66

Z

Zubehör 137
Zug-Belastung 132
Zylinderschlösser 271
flächenbündig 273
mit Zunge 272

Impressum

Technische Änderungen vorbehalten.
 Alle Rechte vorbehalten.
 Nachdruck, auch auszugsweise, nur mit unserer schriftlichen Genehmigung.
 © MayTec Aluminium Systemtechnik GmbH,
 D - 85221 Dachau, 2017

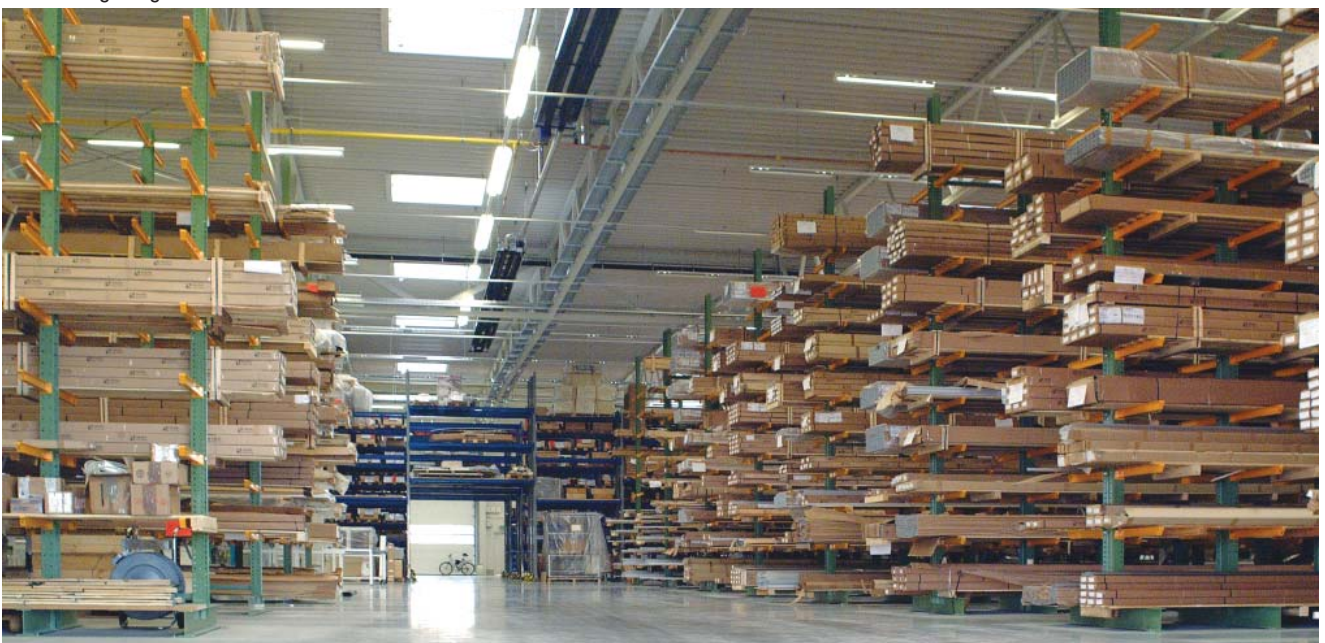


MayTec GmbH in Dachau



Kleinteile-
Magazin

Profil-Stangenlager



Der Schlüssel ...

zum Erfolg

extrem stabil

wirtschaftlich

funktionell

Australien

MayTec Australia P/L

Unit 8, 175 James Ruse Drive
Rosehill, NSW 2142

Landesvorwahl: +61
Telefon: (0)2/9898 9929
Telefax: (0)2/9638 4086
e-mail: info@maytec.com.au
<http://www.maytec.com.au>

Deutschland

MayTec Aluminium
Systemtechnik GmbH
Kopernikusstraße 20
D-85221 Dachau

Landesvorwahl: +49
Telefon: (0)8131/33 36-0
Telefax: (0)8131/33 36-119
e-mail: mail@maytec.de
<http://www.maytec.de>

USA

MayTec Inc.

901 Wesemann Drive
West Dundee, IL 60118

Landesvorwahl: +1
Telefon: 847-429-0321
Telefax: 847-429-0460
e-mail: mail@maytecinc.com
<http://www.maytecinc.com>

MayTec Vertriebspartner