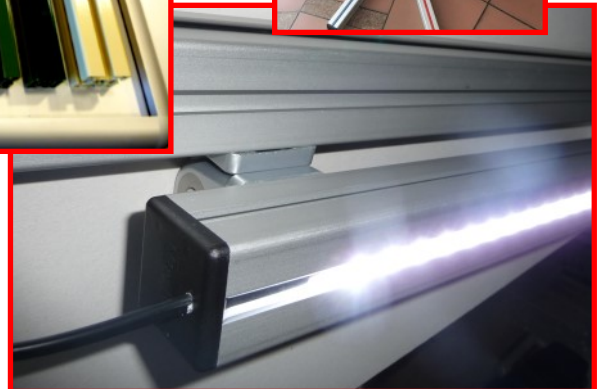
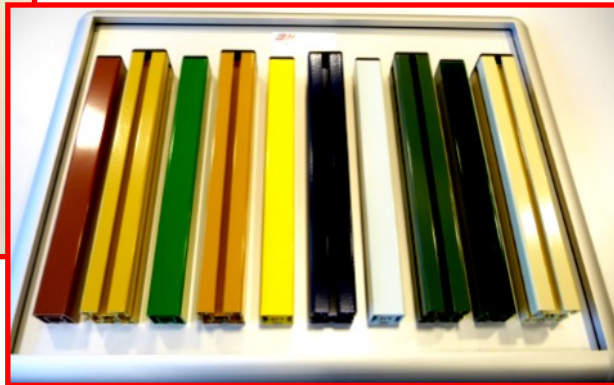
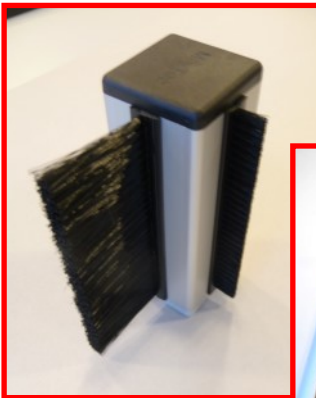




Sonderzubehör



Die Hubrolle (elektrisch)



Beschreibung	Hubsystem für schnelles und flexibles Platzieren von Anlagen, Vorrichtungen, Montagetischen, etc. Mit elektrischem Antrieb, 24 V	
Gehäuse	Aluminiumdruckguss, teflongelagert	
Rolle	Kunststoff PA, kugelgelagert	
Rollengehäuse	Stahl verzinkt	
Tragkraft/Einheit	500 kg	
Hub	10 mm	

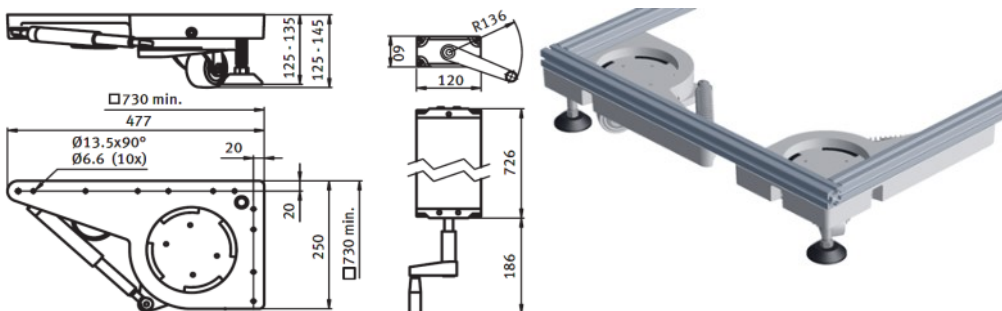
Bezeichnung	Bestell-Nr.	Preis
Hubrolle elektr.	ZF_LiftCastor.e	595,- €

Die Hubrolle (hydraulisch)

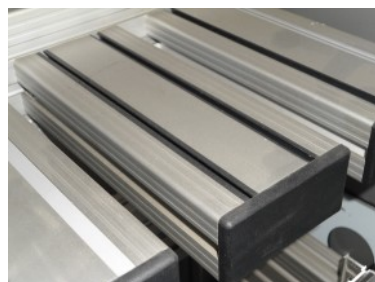


Beschreibung	Hubsystem für schnelles und flexibles Platzieren von Anlagen, Vorrichtungen, Montagetischen, etc. Mit hydraulischem Antrieb. Set aus 4 Hubeinheiten inkl. Antriebseinheit und Hydraulikschläuchen	
Gehäuse	Aluminiumdruckguss, teflongelagert	
Rolle	Kunststoff PA, kugelgelagert	
Rollengehäuse	Stahl verzinkt	
Übersetzungsverhältnis Kolben / Hubeinheit	10:1	

Bezeichnung	Tragkraft [kg]	Tragkraft pro Hubeinheit [kg]	Gewicht [kg]	Bestell-Nr.	Preis
Hubrolle hydr.	2000.0	500.0	30.8	ZF_LiftCastor.h	2370,- €



Abdeck- und Einfassprofil



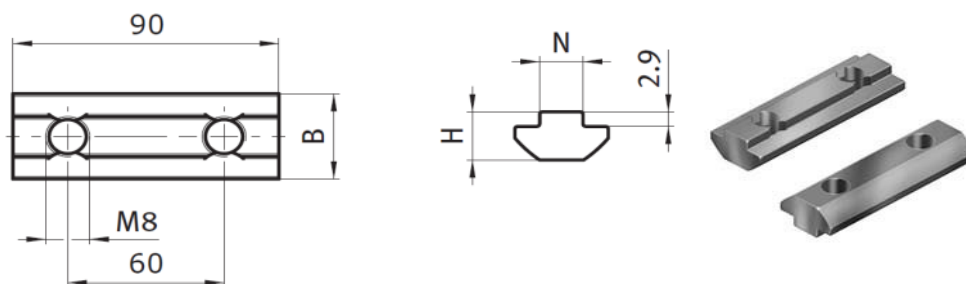
Beschreibung	Kunststoff PP, Nut 8—Zum Abdecken von Nuten mit Breite 8 mm und zum Einfassen von Flächenelementen mit 4 - 6 mm	
Material	Leitfähiges ESD	
Farbe	schwarz	
Liefereinheit	1 Stg. à 2,5 m	
Extras	Weitere Farben auf Anfrage	

Ausführung	Gewicht [g]	Bestell-Nr.	Preis
Schwarz	26.0	ZF_92031ESD.H	4,55 €

Doppelnutenstein

- Beschreibung** Mit Führungssteg, Stahl—Doppelnutenstein
Material Stahl, verzinkt
Liefereinheit 1 Stück
Extras Verschiedene Längen mit mehreren Gewinden in unterschiedlichen Größen auf Anfrage

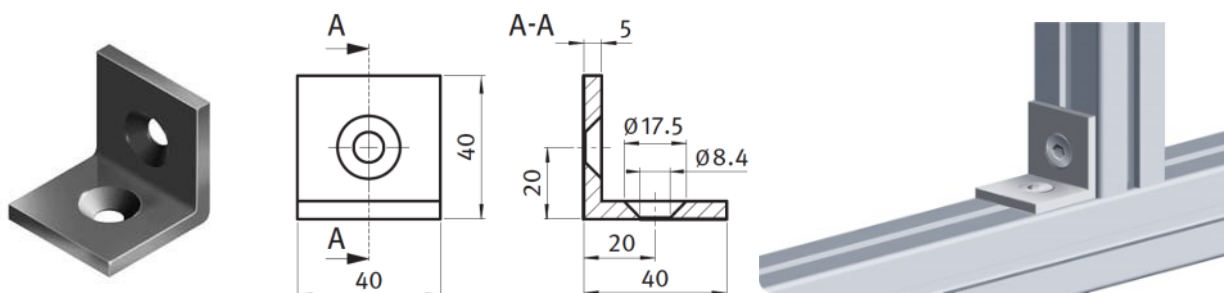
Ausführung	N	B [mm]	H [mm]	Gewicht [g]	Bestell-Nr.	Preis
Nut 8	7.9	17.0	9.6	39.0	ZF_96060S54	3,20 €



Stahlwinkel 40

- Beschreibung** Stahl, ab Profil 40—Zur rechtwinkligen Verbindung von zwei Aluminiumprofilen
Material Stahl
Oberfläche Schwarz pulverbeschichtet
Liefereinheit 1 Stück
Extras Weitere Oberflächen auf Anfrage

Ausführung	Gewicht [g]	Bestell-Nr.	Preis
Schwarz pulverbeschichtet	102.0	ZF_93WU401S	2,93 €



Systemleuchte

Beschreibung Mit Steckerteil GST 18i3 oder mit 2,9 m Schukokabel
 Zulässiger Anschlussbereich: AC: 207V - 244V 50Hz
 Schutzart: IP 20
 Schutzklasse: I

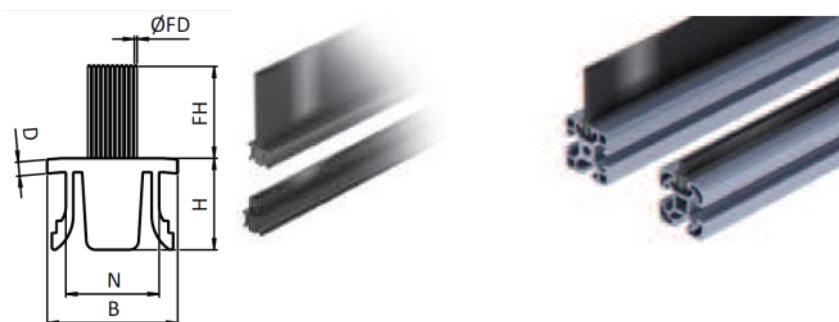
Ausführung	Bestell-Nr.	Preis pro Stk.
Systemleuchte	Z_CER.236	168,00 €



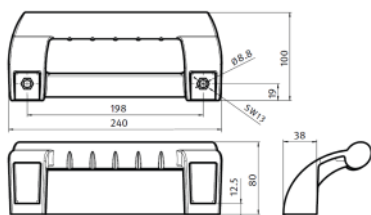
Leistenbürste

Beschreibung Zum Abdichten, Tragen, Reinigen, Führen und Fixieren. (Kunststoff, Nut 8)
Material Körper: Kunststoff ABS Fasern: Kunststoff PA6
Oberfläche Fasern: glatt
Farbe Körper: schwarz Fasern: schwarz
Befestigung Durch einfaches Eindrücken in die Nut
Liefereinheit 1 Stück à 1 m

Bezeichnung	N	FH [mm]	ØFD [mm]	B [mm]	H [mm]	D [mm]	Bestell-Nr.	Preis
Bürste-10	8	10.0	0.2	12.0	8.5	1.5	ZF_093SB10N08	8,30 €
Bürste-40	8	40.0	0.2	12.0	8.5	1.5	ZF_093SB40N08	8,90 €



Maschinengriff 240



Beschreibung

Großer Maschinengriff mit ergonomischer Form und Durchgreifschutz; zur Montage an Türen, Klappen und Aluminiumprofile; mit Abdeckkappen

Material

Kunststoff PA, glaskugelverstärkt

Farbe

Schwarz

Befestigung

Vorderseitig mit Sechskant- oder Zylinderschrauben, rückseitig mit Sechskantmutter M8 und Schrauben

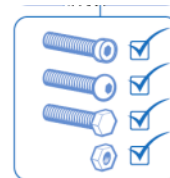
Liefereinheit

1 Stück

Extras

Leitfähig, weitere Größen, weitere Farben auf Anfrage

Bezeichnung	D	d	F	Gewicht	Bestell-Nr.	Preis
Griff	79	54	9 kN	46 g	ZF_092008	13,90 €



Einzel-Rollschublade mit Gehäuse

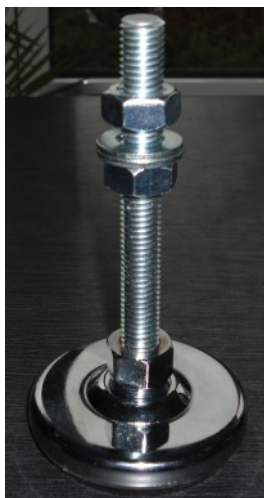


Beschreibung

Aus Stahlblech mit breiter Alu-Griffleiste. Schubladenführung mit Leichtlauf-Rollen Ø 28 mm aus Delrin 100 mit sehr guten Dämpfungseigenschaften und hoher Laufruhe, ausziehbar bis 90 %, belastbar bis 70 kg. Durch Zylinderschloss der Serie 45 verschließbar. Einzelne Schubladen können durch Zusammenmontieren der Gehäuse zu Blockform (2-fach oder 3-fach) verbunden werden. Innenseite mit Schlitzleisten zur Schubladenunterteilung.

Ausführung	Breite	Tiefe	Höhe	Bestell-Nr.	Preis pro Stk.
Schublade mit Gehäuse	610 mm	600 mm	200 mm	Z_93949	153,00 €

Maschinenstellfuß HPR



- Eigenschaften** Rutschfest, Körperschalldämpfung, Schwingungsisolierung, Belastungsbereich 100 daN - 4.000 daN. Eigenfrequenz (stat.) < 15 Hz
- Anwendungsbereich** Verankerungsfrei, rutschfeste Aufstellung von Maschinen und Aggregaten
- Werkstoffe** Elastomerkörper aus CR-Qualität mit hoher Elastizität, öl- und alterungsbeständig. Metallteil aus St W 23 verzinkt
- Nivellierung** Nivellierung über externe Schraube (z.B. Abdrückschraube)
- Bemerkung(en)** Ausführung HPR-8G / HPR-12G für Böden mit stärkerer Neigung; Schraube mit Kugelkalotte (HPR-G = mit beweglicher Spindel)

Ausführung	D [mm]	H [mm]	G [mm]	Belastung (max.) daN	Bestell-Nr.	Preis pro Stk.
HPR 8 G	80	18	M 14	1000	Z_HPR80M14	23,50 €
HPR 12 G	120	27	M 14	1500	Z_HPR120M14	33,70 €
HPR 8 G20	80	18	M 20	1500	Z_HPR80M20	33,70 €

Hochtourige Bohr- und Schleifmaschine



- Beschreibung** SILVENT HFS-100 ist eine neukonstruierte, hochtourige, druckluftbetriebene Bohr- und Schleifmaschine. Die Drehzahl ist stufenlos regulierbar. Die Ausgestaltung des Turbinenrades der HFS-100 bewirkt, dass auch bei hoher Belastung die Drehzahl konstant gehalten wird.
- Die SILVENT HFS-100 ist außergewöhnlich gut ausgewuchtet um Vibrationen zu vermeiden, die zu Schädigungen Anlass bieten könnten.
- Die durch das Auswuchten erreichte Laufruhe erhöht auch die Standzeit der Schleifstifte und Bohrer. Der Luftaustritt ist nach hinten gerichtet und gedämpft; auf diese Weise konnte ein niedriger Lärmpegel - 67 dB (A) - erreicht werden.

Betriebsdruck	Drehzahl	Luftverbrauch	Leistung	Spannzange
400 - 600 kPa	60.000 - 80.000 U/min.	4,8-7,2 Nm ³ /h	75W (gebremste Leistung)	Standard 3 mm
Ausführung			Bestell-Nr.	Preis pro Stk.
Hochtourige Bohr- und Schleifmaschine			Z_HFS-100	406,- €

Räder mit gespritztem Polyurethan - Laufbelag



Beschreibung

Bei dem Polyurethan-Laufbelag dieser Serie handelt es sich um ein thermoplastisch verarbeitetes Polyurethan-Elastomer. Dieser Werkstoff zeichnet sich durch seine hohe Tragfähigkeit bei gleichzeitig guter Elastizität aus. Weitere Eigenschaften sind die hohe Abriebfestigkeit und der geringe Rollwiderstand. Räder mit Polyurethan-Laufbelag sind bodenschonend, geräuscharm, stoß- und schwingungsdämpfend. Diese Polyurethan-Laufbeläge sind beständig gegen Sauerstoff, Ozon, rein mineralische Fette und Öle, verschiedene schwache Säuren und Laugen, sowie alkoholfreie Benzine und sind bei -30 °C bis $+80\text{ °C}$, kurzzeitig bis 130 °C einsetzbar. Die Härte dieses Polyurethan-Laufbelages beträgt 98° Shore A (nach DIN 53 505).

Serie PTH

Die Räder der Serie PTH bestehen aus einem thermoplastischen, gespritzten, braunen Polyurethan-Laufbelag und einem damit form- und kraftschlüssig verbundenen Radkörper aus hochwertigem Polyamid 6 in schwarzer Farbe. Die Räder weisen eine hohe Beständigkeit gegenüber vielen aggressiven Medien auf. Die Räder sind unter normalen Einsatzbedingungen wartungsfrei, wobei Räder mit Rollen- bzw. Kugellager mit Langzeitfett geschmiert sind.

Rad-Ø	Radbreite	Tragfähigkeit	Gesamthöhe	Rückenloch-Ø
80 mm	30 mm	1000 N	105 mm	12,5 mm
100 mm	30 mm	1200 N	132 mm	12,5 mm
125 mm	30 mm	1200 N	158 mm	12,5 mm

Bockrolle mit Rückenloch	Bestell-Nr.	Preis
80 Ø	Z_1.45.11080 PTH	14,00 €
100 Ø	Z_1.45.11100 PTH	21,20 €
125 Ø	Z_1.45.11125 PTH	24,20 €
Lenkrolle mit Rückenloch	Bestell-Nr.	Preis
80 Ø	Z_1.45.21080 PTH	15,00 €
100 Ø	Z_1.45.21100 PTH	24,60 €
125 Ø	Z_1.45.21125 PTH	28,00 €

Lenkrolle mit Rückenloch - feststellbar	Bestell-Nr.	Preis
80 Ø	Z_1.45.31080 PTH	21,70 €
100 Ø	Z_1.45.31100 PTH	32,90 €
125 Ø	Z_1.45.31125 PTH	35,20 €

Rolle mit Platte	Bestell-Nr.	Preis
125 Ø	Z_1.45.31125_PTH_PI.	44,00 €

Heberolle STOP-LIFT



Beschreibung

Gehäuse: Serie HRLK - Aus starkem Stahlblech gepresst, mit zweifacher Kugellagerung im Drehkranz, mit Drehkranzabdichtung. Die spezielle dynamische Blickle-Vernietung des Drehkranzes bewirkt ein minimales Drehkranzspiel bei leichtgängigem Lauf und eine hohe Lebensdauer durch die Kaltverfestigung der Kugellaufbahnen. Feststellfuß aus Stahl. Höhenverstellung mittels Betätigungshebel. Radachse verschraubt. Galvanisch verzinkt, blau passiviert, Cr6-frei.

Räder: Serie PO - Aus hochwertigem, bruchfestem Polyamid 6, 70° Shore D, natur-weiß. Serie SPO - Aus hochwertigem, bruchfestem Polyamid 6, sehr robuste, schwere Ausführung, 70° Shore D, natur-weiß. Lagerarten: Gleitlager oder zwei eingepresste Kugellager.

Ausführung	Rad-Ø	Radbreite	Tragfähigkeit	Gesamthöhe	Plattengröße
Heberolle	75 mm	32 mm	200 kg	120 mm	100 x 85 mm
Schraubloch entfernung	Schraubloch-Ø	Ausladung	Bestell-Nr.	Preis pro Stk.	
80 x 60 mm	9 mm	56 mm	Z_HRLK-PO 75G	99,50 €	

ESD-Rollen

Beschreibung

Gehäuse: Serie LPA/BPA

Lenkrollen-Gehäuse mit zweifacher Kugellagerung im Drehkranz, Radachse verschraubt. In elektrisch leitfähiger Ausführung, schwarzer Reifen



Ausführung	Ø in mm	Radbreite	Bestell-Nr.	Preis p. St.
ESD Bockrolle mit Rückenloch	75	25 mm	Z_1.45.11075ESD	10,00 €
ESD Bockrolle mit Platte	100	25 mm	Z_1.45.12100ESD	19,70 €
ESD Lenkrolle mit Rückenloch	75	25 mm	Z_1.45.21075ESD	10,95 €
ESD Lenkrolle feststellbar	75	25 mm	Z_1.45.31075ESD	19,68 €
ESD Lenkrolle feststellbar mit Patte	100	25 mm	Z_1.45.32100ESD	32,69 €
ESD Sonderrolle feststellbar mit Platte	125	25 mm	Z_1.45.32125ESD	39,00 €

Scharnier 50x50

Beschreibung GD ZN—Oberfläche schwarz beschichtet

Bestell-Nr.	Preis pro Stk.
Z_1.40.425	8,10 €



Scharnier 60x60

Beschreibung GD ZN—Oberfläche schwarz beschichtet

Bestell-Nr.	Preis pro Stk.
Z_1.40.426	9,25 €



Scharnier 50x76

Beschreibung GD ZN—Oberfläche schwarz beschichtet

Bestell-Nr.	Preis pro Stk.
Z_1.40.427	13,00 €



Winkel 45x45x42x3

Beschreibung Oberfläche: galvanisch verzinkt

Ausführung	Bestell-Nr.	Preis pro Stk.
verzinkt	Z_1.46.045045042-VZ	3,30 €
schwarz	Z_1.46.045045042-SW	3,30 €



Winkel 78x78x30x3

Beschreibung Oberfläche galvanisch verzinkt

Ausführung	Bestell-Nr.	Preis pro Stk.
verzinkt	Z_1.46.078078030-VZ	5,10 €



Winkel

100x100x30x3
 100x100x42x3

Beschreibung Oberfläche galvanisch verzinkt

Ausführung	Bestell-Nr.	Preis pro Stk.
verzinkt	Z_1.46.100100030-VZ	5,35 €
verzinkt	Z_1.46.100100042-VZ	6,85 €

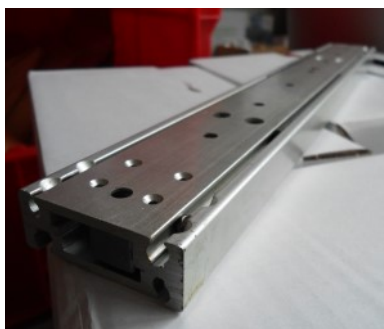


Aluminium- Ausziehgleiter

Beschreibung Dieser Teleskop-Ausziehträger besitzt eine Stopp-Vorrichtung, die den Träger im geschlossenen und ausgezogenen Zustand arretiert. Der Stopp-Mechanismus wird durch Betätigung eines gut zugänglichen Druckhebels wirksam. Die Arretierung erfolgt danach völlig automatisch. Die Geräteschübe ruhen auf diese Weise fest und sicher— ohne zusätzliche Befestigung

Standard-Längen 300/350/400/450/500/550/600 (alle Angaben in mm)

Technische Daten Temperaturbeständigkeit: bis 100 °C, Belastung: bis zu 85 kg/Paar



Ausführung	Länge [mm]	Bestell-Nr.	Preis pro Stk.
Typ 210 (ohne Stopper)	300	Z_Typ210-300	97,30 €
Typ 210 (ohne Stopper)	350	Z_Typ210-350	102,15 €
Typ 210 (ohne Stopper)	400	Z_Typ210-400	108,10 €
Typ 210 (ohne Stopper)	450	Z_Typ210-450	113,20 €
Typ 210 (ohne Stopper)	500	Z_Typ210-500	119,20 €
Typ 210 (ohne Stopper)	550	Z_Typ210-550	126,00 €
Typ 210 (ohne Stopper)	600	Z_Typ210-600	131,60 €



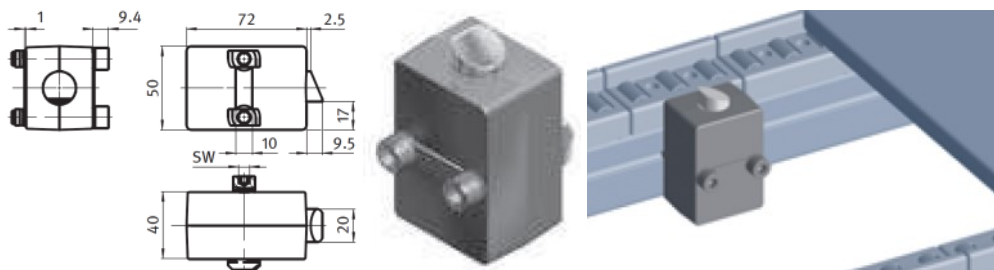
Ausführung	Länge [mm]	Bestell-Nr.	Preis pro Stk.
Typ 220 (mit Stopper)	300	Z_Typ220-300	146,85 €
Typ 220 (mit Stopper)	350	Z_Typ220-350	151,80 €
Typ 220 (mit Stopper)	400	Z_Typ220-400	156,70 €
Typ 220 (mit Stopper)	450	Z_Typ220-450	161,70 €
Typ 220 (mit Stopper)	500	Z_Typ220-500	167,20 €
Typ 220 (mit Stopper)	550	Z_Typ220-550	174,30 €
Typ 220 (mit Stopper)	600	Z_Typ220-600	179,85 €



Rücklaufsperre

- Beschreibung** Zur Verhinderung des Rückfahrens des Werkzeugträgers
- Material Gehäuse** Gehäuse: Zinkdruckguss
 Sperrklinke: Kunststoff PA / Edelstahl / Messing
- Oberfläche** blank
- Set** Hammermutter Nut 8, Stahl verzinkt
 Zylinderschraube DIN 912 M8 x 50, Stahl verzinkt
 Sicherungsscheibe Schnorr, FSt-8
- Liefereinheit** 1 Stück

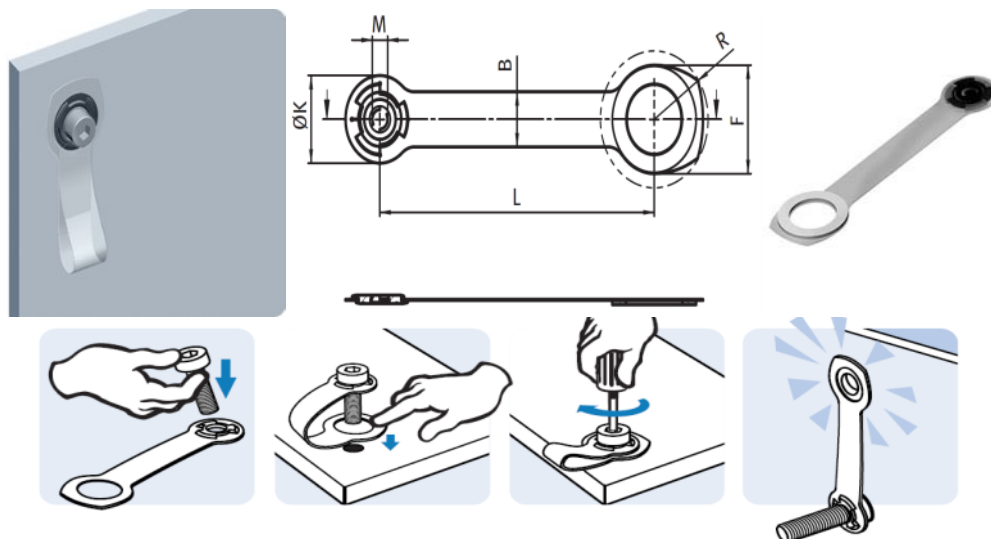
Ausführung	N	Gewicht	Bestell-Nr.	Preis
Sperrklinke Kunststoff PA	8	447.0	ZF_93100K	36,- €
Sperrklinke Edelstahl	8	560.0	ZF_93100E	41,- €
Sperrklinke Messing	8	560.0	ZF_93100M	48,- €



Verliersicherung „Strapie“

- Beschreibung** Für Schrauben M6, M8, M10, M12—Zum einfachen und schnellen Sichern von Schrauben gemäß Maschinenrichtlinie 2006/42/EG
- Material** Band: Kunststoff PVC
 Scheibe: Kunststoff PA, glasfaserverstärkt
- Farbe** Klar / schwarz
- Liefereinheit** 10 Stück

M [mm]	L [mm]	R [mm]	B [mm]	ØK [mm]	F [mm]	Gewicht	Bestell-Nr.	Preis
6	90.0	34.9	14.2	22.6	28.0	1.0 g	ZF_93VS06	12,50 €
8	100.0	39.5	18.2	28.2	32.0	1.5 g	ZF_93VS08	12,90 €
10	110.0	46.7	23.2	33.2	39.0	2.0 g	ZF_93VS10	13,50 €
12	120.0	46.8	23.2	33.2	29.0	3.0g	ZF_93VS12	13,90 €



Becherhalter

Beschreibung Zum sicheren Abstellen einer Flasche, Dose oder Tasse oder zum Abhängen eines Gerätes (z.B. Bohrmaschine)

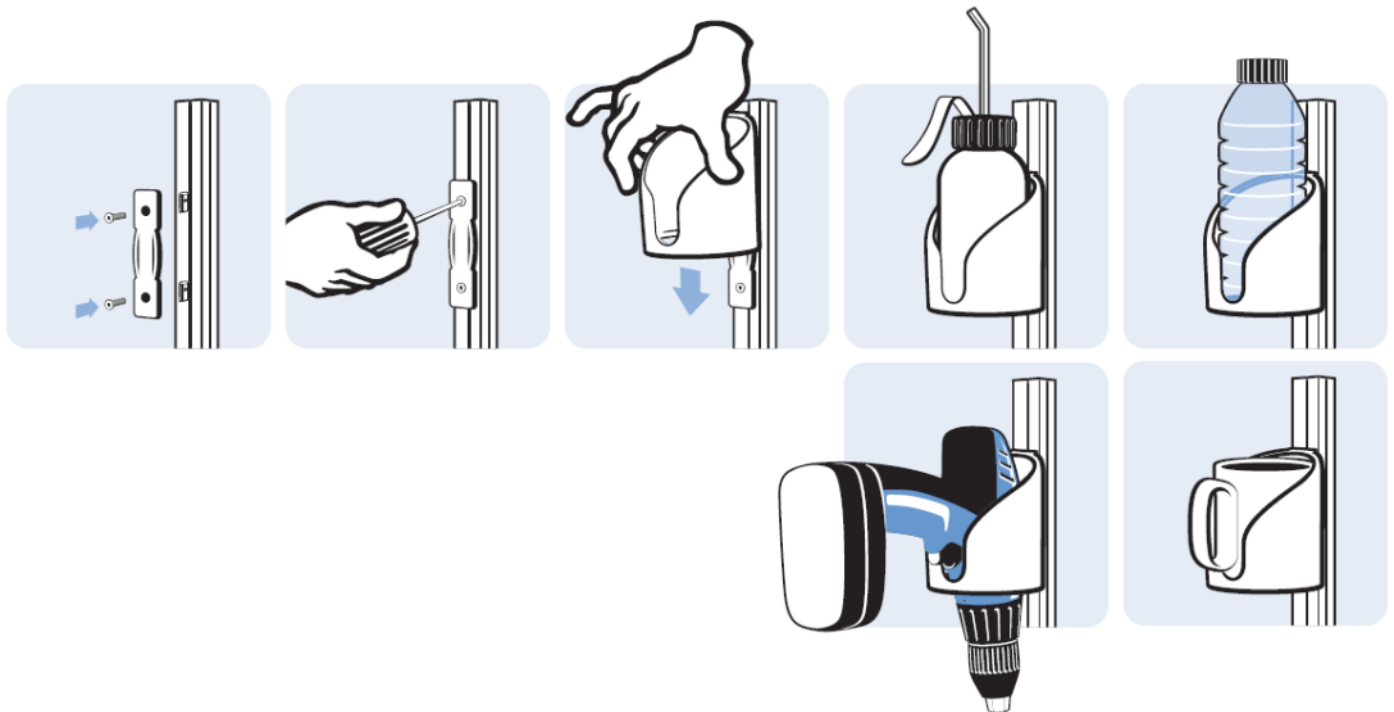
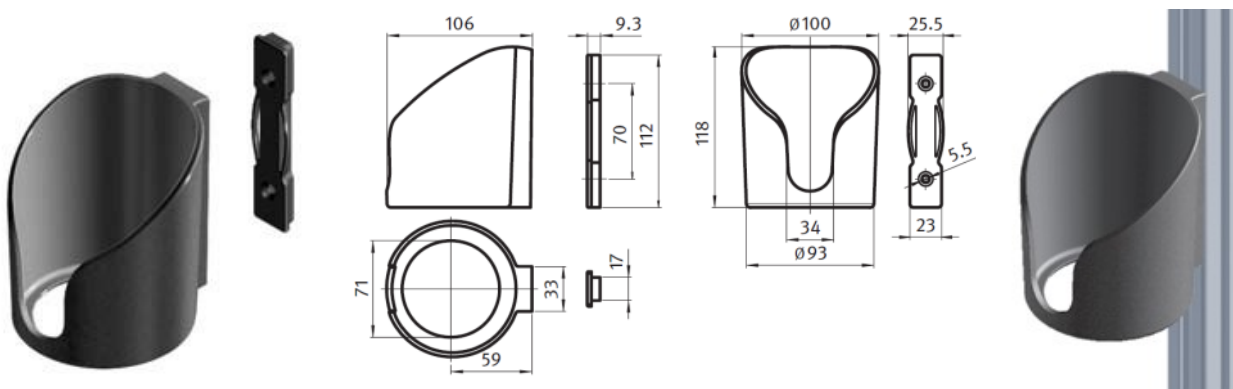
Material Kunststoff PA, glasfaserverstärkt

Farbe Schwarz, rot

Befestigung Mit Senkschrauben M5

Liefereinheit 1 Stück

Ausführung	Farbe	Gewicht [g]	Bestell-Nr.	Preis
Boden offen	schwarz	145.6	ZF_9308901	6,80 €
Boden offen	rot	145.6	ZF_9308901S01	6,80 €
Boden geschlossen	schwarz	157.0	ZF_9308902	6,80 €
Boden geschlossen (leitfähig)	schwarz	149.5	ZF_9308902S01	13,90 €

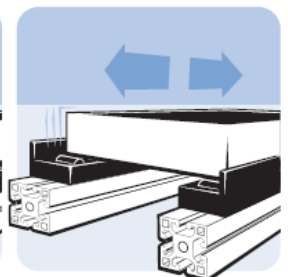
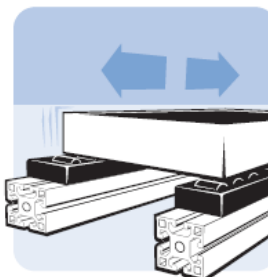
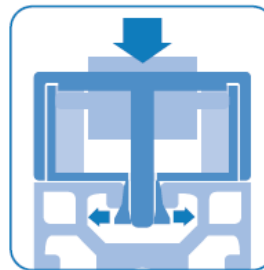
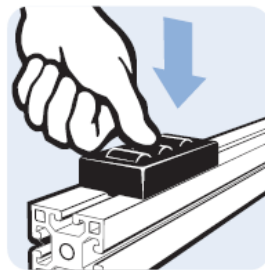
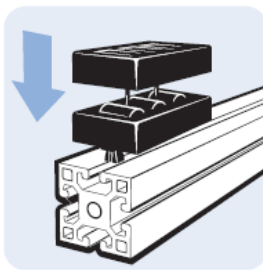
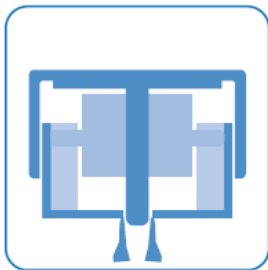
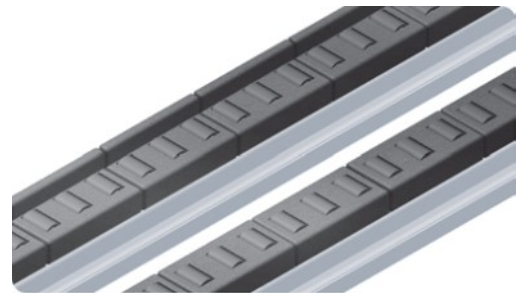
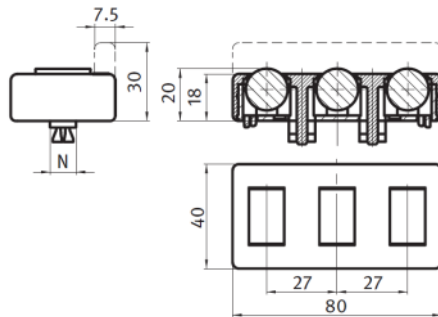


Rollenelement, Clip-Fix

Beschreibung Nut 8 - Zur Herstellung von Rollenbahnen in beliebiger Breite und Länge; schnelle, werkzeuglose Montage durch das Clip-Fix-System

Material	Gehäuse:	Kunststoff PA, glaskugelverstärkt
	Rolle:	Kunststoff POM
Farbe		schwarz
Tragkraft		100 N
Befestigung		Durch einfaches Eindrücken in die Nut, rastet sicher ein
Liefereinheit		1 Stück

Ausführung	N	Gewicht [g]	Bestell-Nr.	Preis
Ohne Seitenführung	8	43.3	ZF_9309301	4,70 €
Mit Seitenführung	8	48.0	ZF_9309303	5,50 €

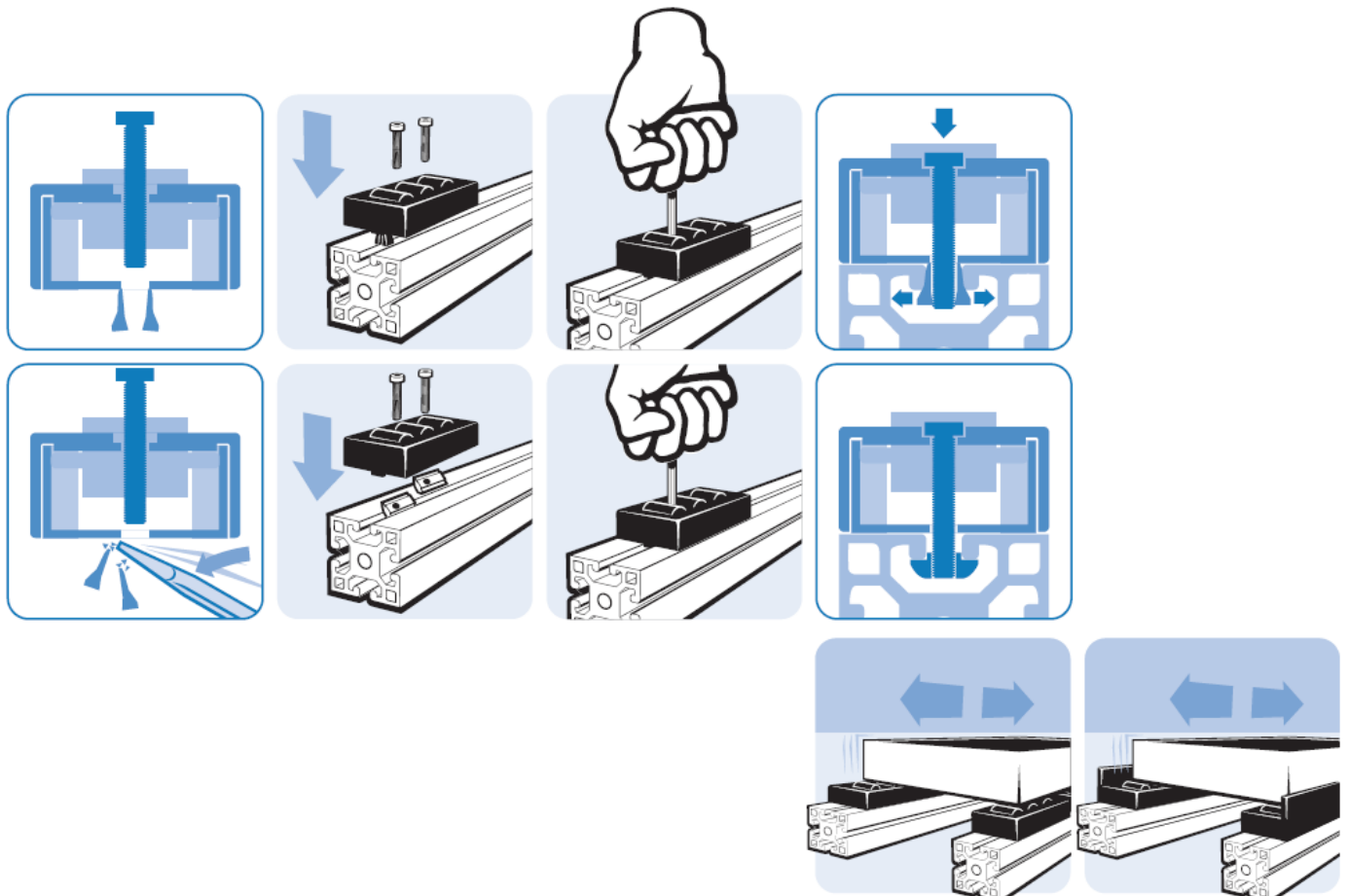
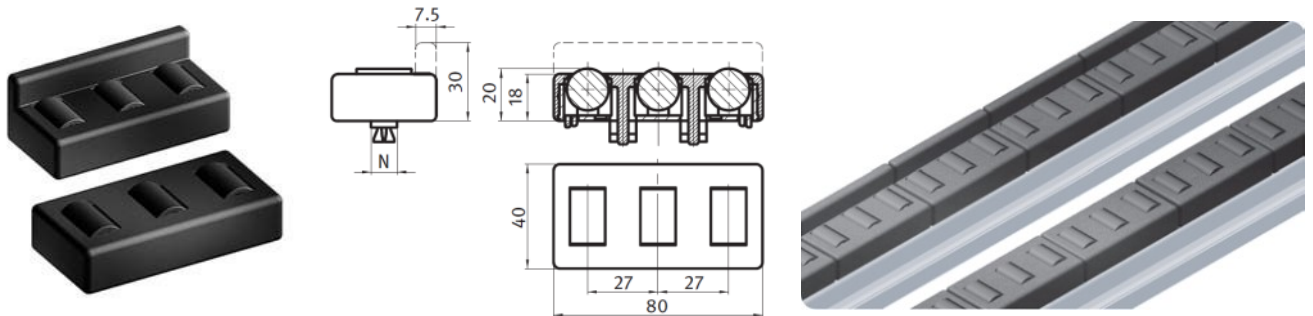


Rollenelement, schraubbar

Beschreibung	Ohne Nut, Nut 8 - Zur Herstellung von Rollenbahnen in beliebiger Breite und Länge, inkl. 2 Schrauben M5 x 25
Material	Gehäuse: Kunststoff PA, glaskugelverstärkt Rollen: Kunststoff POM
Farbe	schwarz
Tragkraft	100 N
Befestigung	Variante 1: Durch Einschrauben oder Einschlagen einer Schraube M5 x 25 Variante 2: Nach Abbrechen der Klemmhammer, mit Schraube M5 x 25 und z.B. Nutenstein

Liefereinheit 1 Stück

Ausführung	N	Gewicht [g]	Bestell-Nr.	Preis
Ohne Seitenführung	8	41.2	ZF_9309302S01	4,70 €
Mit Seitenführung	8	47.0	ZF_9309304S01	5,50 €

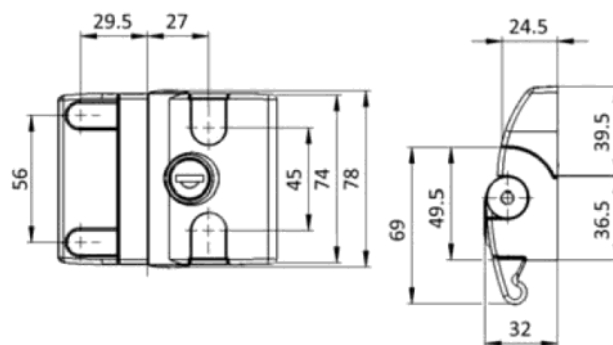
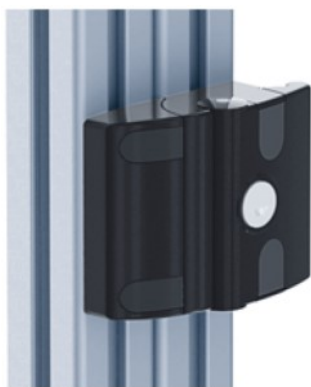


Fallenverschluss Compact

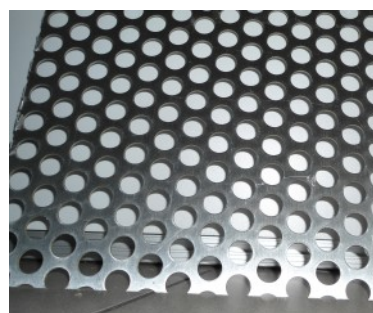
- Beschreibung** Mit Sicherung gegen Demontage. Zum leichten und sicheren Verschließen von Türen und Klappen. Montage ohne Bohren oder andere mechanische Bearbeitung; im geschlossenen Zustand gegen Demontage gesichert.
- Material** Aluminiumdruckguss
- Oberfläche** Schwarz pulverbeschichtet
- Befestigung** Vorderseitig mit Schrauben M6
- Liefereinheit** 1 Stück

Fallenverschluss	Ausführung	Gewicht [g]	Bestell-Nr.	Preis
Sicherheitsschloss	Gleich*	235.5	ZF_957408	40,29 €
Sicherheitsschloss	Verschieden*	235.5	ZF_957411	40,29 €
Sicherheitsschloss	Ohne	204.0	ZF_957410	34,52 €

* gleich: identische Schlüssel für alle Schlösser
 verschieden: jeder Fallenverschluss hat einen eigenen Schlüssel



Lochblech



Beschreibung Rundlochung in versetzten Reihen

Tlg.	Dicke	Loch-Ø
28 mm	2 mm	20 mm

Ausführung	Tfl.	Bestell-Nr.	Preis
Alu Lochblech	1000 x 2000	Z_Al-Lochblende-2qm	99,00 €
Alu Lochblech	1250 x 2500	Z_Al-Lochblende-3,125qm	155,00 €
Zuschnitte (qm)			46,00 € + 10 % Verschnitt
+ Schnittkosten			9,00 € unter 0,5 qm 17,40 € ab 0,5 qm

Scharnier- Überwachungsschal- ter



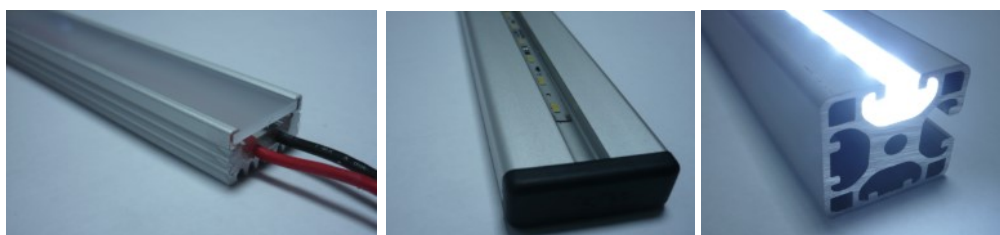
Beschreibung Baureihe TES-Z für 40 mm Profil
 Verriegelungseinrichtung ohne Zuhaltung
 Einfache Montage, speziell an 40 mm-Profilen, aber auch an allen gängigen Aluminiumprofilen, Vierkantrohren und Maschinenverkleidungen

Ausführung	Bestell-Nr.	Preis pro Stk.
2 Öffner, 1 Schließer	Z_TESZ1102	116,00 €
Türscharnier	Z_TES/S	29,80 €

Integrierte LED- Beleuchtung für Alu- minium-Rollläden und Aluminium- Profilsysteme

Beschreibung

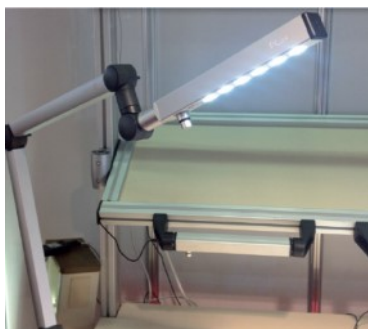
- Spannung 12V oder 24V
- Integrierte Regler für konstante Leuchtkraft bei Schwankungen der Eingangsspannung von ca. +/-20%
- Integrierter Schutz gegen Verpolung
- 60 LEDs pro Meter
- Leuchtstärke 1500 - 2000 Lumen pro Meter
- Anschlussleistung ca. 20 - 25 Watt/m
- Verschiedene Farbtemperaturen verfügbar (Muster ca. 8000K)
- Bauteile von namhaften Qualitätsherstellern (Phillips, Infineon)
- Platinenbestückung, Verguss & Endmontage „Made in Germany“
- Länge variabel, Teilung alle 100mm
- Umgebungstemperatur -30 bis +50°C
- Schutzklasse IP67 durch Polyurethan-Klarverguss
- Standard Miniprofil 18x11mm mit zusätzlicher Polycarbonat-Blende verfügbar
- Direkte Montage und Verguss in vielen Systemprofil-Nuten mgl.
- Halter für Rollladen-Führungsschienen verfügbar



Länge [mm]	Bestell-Nr.	Preis
500	ZF_LED500	155,- €
1000	ZF_LED1000	195,- €
1500	ZF_LED1500	245,- €
3000	ZF_LED3000	390,- €

Profil-LED

LED Arbeitsplatz- leuchten



Beschreibung

Die neuen Profil-LED-Leuchten wurden exklusiv für den professionellen Einsatz bei der Beleuchtung von Arbeitsplätzen in Industrie und Wissenschaft entwickelt. Bei dieser innovativen und geschützten Produktionstechnik fungieren handelsübliche Systemprofile jeglicher Bauart direkt als Kühlkörper von LED-Modulen, die in diese Leuchten integriert werden. Die Leuchten sind somit sehr schnell und unkompliziert mit unterschiedlichen Befestigungselementen direkt an jede Art von Arbeitsplatz in Industrie und Wissenschaft anzubringen. Flexible Drehgelenke ermöglichen eine optimale Einstellung der Leuchte. Die vielseitige High Power LED-Arbeitsplatzleuchte sorgt für ein homogenes Licht und ist serienmäßig in unterschiedlichen Farbtemperaturen und Längen erhältlich. Als Power-Variante stehen dem Kunden die PL-plus-Serie zur Verfügung, die mit einer größeren Anzahl von LEDs bestückt ist. Optional stehen eine Vielzahl von Farb- und Optikvarianten zur Verfügung. Die Helligkeit kann bei den PL-Line-Leuchten von 0% bis 100% elektronisch geregelt werden.

HighLights

- Neuartige und innovative Profil-LED-Technik
- Energiesparend und umweltfreundlich
- Hochwertige Industriequalität
- Lange LED-Lebensdauer bis ca. 50.000h (laut Herstellerangaben)
- Mit pur-weißen, neutral-weißen und warmweißen LEDs erhältlich
- Lichtstarke PL-plus-Variante
- Sehr guter Farbwiedergabeindex (CRI / Ra = 93 bei nw und ww)
- Optional mit Farb-LEDs oder UV verfügbar
- Flexible Anbringung an allen Arten von Industrie-Profilen
- Mit Drehgelenk individuell einstellbar
- Ausgewogene elektronische Helligkeitseinstellung von 0% bis 100%



Betriebsspannung 100 - 240V DC, 50 - 60Hz

Leuchtmittel High Power-LEDs

Lichtfarbe Pur-weiß, neutral-weiß, warm-weiß

Farbtemperatur pur-weiß: 6.000K, neutral-weiß: 4.000K, warm-weiß: 3.000K

Farbwiedergabeindex (CRI/R_a) pur-weiß: 75; neutral-weiß: 93; warm-weiß: 93

LED-Lebensdauer Ca. 50.000h (nach Herstellerangaben)

Lichtsteuerung Elektronische Helligkeitssteuerung

Material Aluminium

Farbe Natur-eloxiert

Zolltarifnummer 85393900



Ersatzteile und Zubehör (I)

- 24V Multi-Adapter Stecker-Netzteil (EU, UK, US):
- mit Industriestecker (Art.-Nr.: 100-009267)
 - Betriebsspannung: 100 - 240V, 50 - 60Hz
 - Ausgangsspannung: 24V DC
 - Schutzklasse II (schutzisoliert)



Ersatzteile und Zubehör (II)

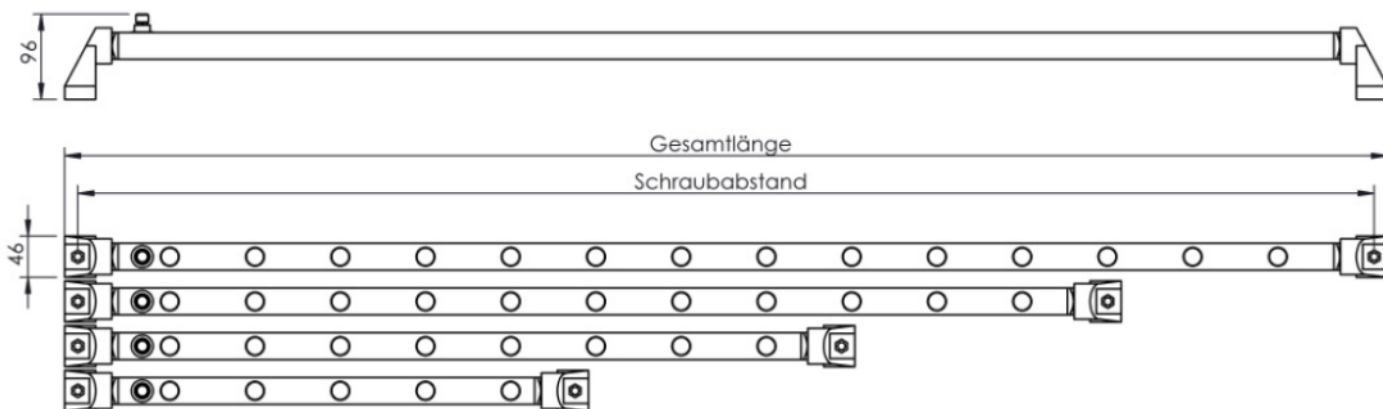
- 40W-Tischnetzteil
- mit Industriestecker (Art.-Nr.: 100-009265)
 - Betriebsspannung: 100 - 240V, 50 - 60Hz
 - Ausgangsspannung: 24V DC
 - Schutzklasse I



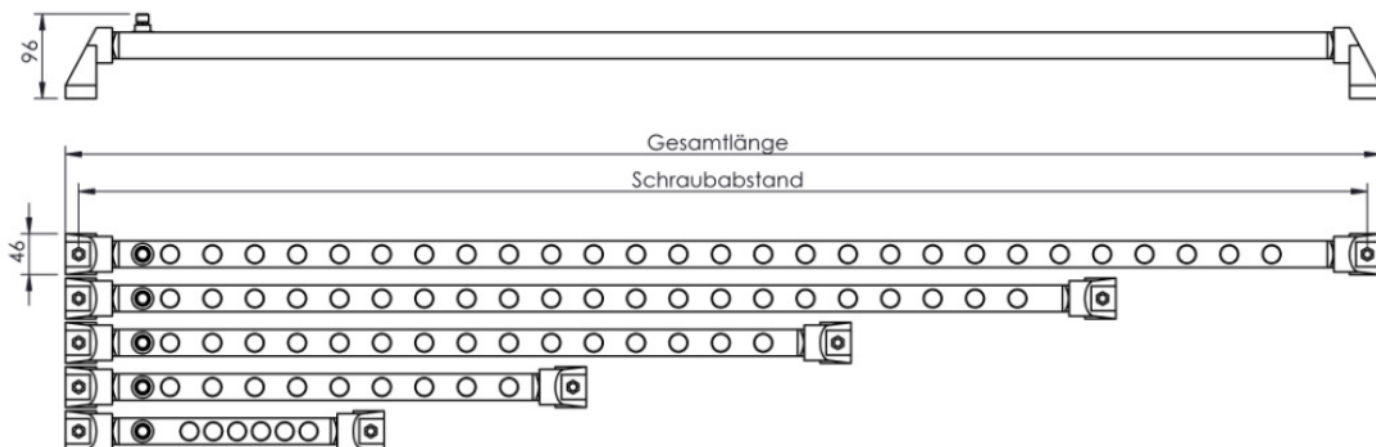
Ersatzteile und Zubehör (III)

- 75W-Tischnetzteil
- mit Industriestecker (Art.-Nr.: 100-009266)
 - Betriebsspannung: 100 - 240V, 50 - 60Hz
 - Ausgangsspannung: 24V DC
 - Schutzklasse II (schutzisoliert)

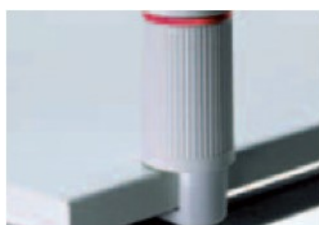
Maßzeichnung PL-Linie—Standard (Alle Angaben in mm)



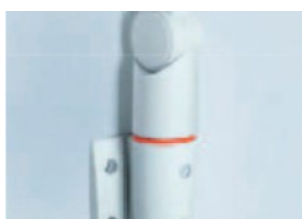
Maßzeichnung PL-Linie—Plus (Alle Angaben in mm)



Zubehör für LED-Arbeitsplatzleuchte PL-300-A		Preis
Universalzwinge (Klemmlänge 20-70mm lichtgrau)	100-008467	32,00 €
Wandhalterung (in Metallausführung lichtgrau)	100-008468	84,00 €
Stecker-Netzteil (24V/24W mit Industriebuchse)	100-007545	36,00 €



Universalzwinge



Metall-Wandhalterung



PL-Line—Standard-Serie

Standard	PL-Line 600	PL-Line 900	PL-Line 1200	PL-Line 1500
Pur-weiß	100-008294	100-008355	100-008354	100-008247
Neutral-weiß	100-008443	100-008444	100-008445	100-008446
Warm-weiß	100-008459	100-008460	100-008461	100-008462
LEDs	5	8	11	14
LED-Abstand	96 mm	96 mm	96 mm	96 mm
Strom	700 mA	700 mA	700 mA	700 mA
Leistungsaufnahme	13 W	20 W	27 W	35 W
Helligkeitssteuerung	Ja	Ja	Ja	Ja
Gesamtlänge	590 mm	890 mm	1190 mm	1490 mm
Schraubabstand	560 mm	860 mm	1160 mm	1460 mm
Preis netto Liste	365,00 €	570,00 €	692,00 €	793,00 €

Zubehör—Standard

Standard		Preis
Multiadapter Steckernetzteil 24V für PL300, PL600 und PL 900	100-009267	55,00 €
Tischnetzteil 40W für PL1200 und PL1500	100-009265	84,00 €

PL-Line—Plus-Serie

Plus	PL-Line 300 plus	PL-Line 600 plus	PL-Line 900 plus	PL-Line 1200 plus	PL-Line 1500 plus
Pur-weiß	100-008356	100-009253	100-009256	100-009259	100-009262
Neutral-weiß	100-008442	100-009254	100-009257	100-009260	100-009263
Warm-weiß	100-008458	100-009255	100-009258	100-009261	100-009264
LEDs	6	9	15	21	27
LED-Abstand	27 mm	48 mm	48 mm	48 mm	48 mm
Strom	500 mA	700 mA	700 mA	700 mA	700 mA
Leistungsaufnahme	11 W	23 W	37 W	52 W	67 W
Helligkeitssteuerung	Ja	Ja	Ja	Ja	Ja
Gesamtlänge	361 mm	590 mm	890 mm	1190 mm	1490 mm
Schraubabstand	331 mm	560 mm	860 mm	1160 mm	1460 mm
Preis netto Liste	396,00 €	584,00 €	798,00 €	1.042,00 €	1.258,00 €

Zubehör—Plus

Plus		Preis
Tischnetzteil 40W für PL600 plus und PL900 plus	100-009265	84,00 €
Tischnetzteil 75W für PL1200 plus und PL1500 plus	100-009266	123,00 €

PL-300A High Power LED-Arbeitsplatzleuchte

PL-300A High Power LED-Arbeitsplatzleuchte		Preis
PL300-A-PW LED-Arbeitsplatzleuchte pur-weiß	100-008295	585,00 €
PL300-A-NW LED-Arbeitsplatzleuchte natur-weiß	100-008436	585,00 €
PL300-A-WW LED-Arbeitsplatzleuchte warm-weiß	100-008452	585,00 €

Rollläden



PROFIL

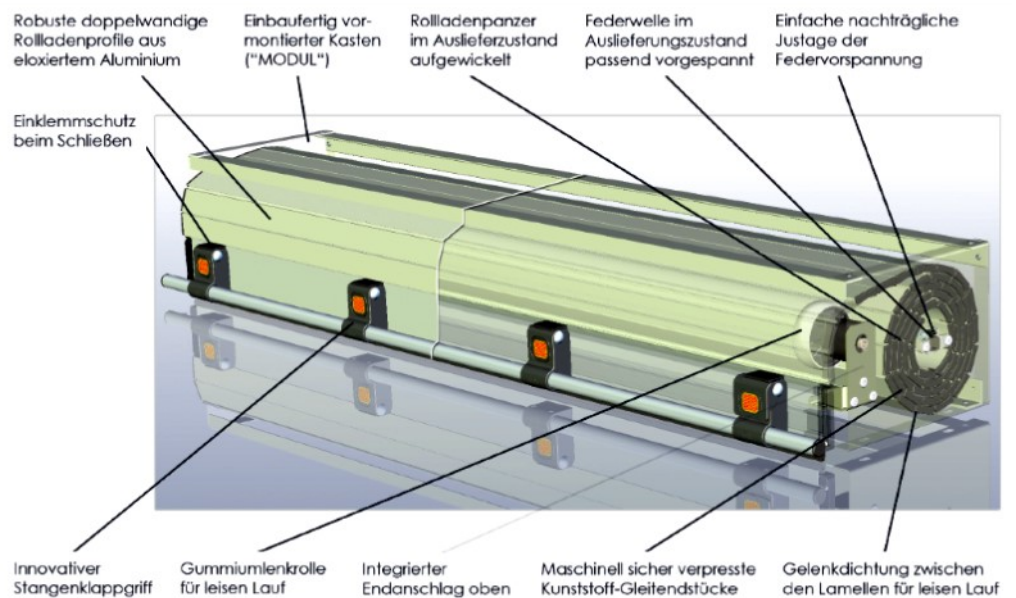
Wir sind Ihr Spezialist für Aluminium-Rollläden im Sonderfahrzeug- und Maschinenbau.

Egal ob Sie ein bewährtes Standardssystem suchen oder vor einer individuellen Problemstellung stehen – wir bieten Ihnen die passende Lösung. Wir sind auf eine kosten- und zeiteffiziente Produktion kleiner bis mittlerer Losgrößen (1-100 Stück) ausgerichtet und exportieren unsere Produkte in zahlreiche Länder.

IHRE VORTEILE IM UEBERBLICK

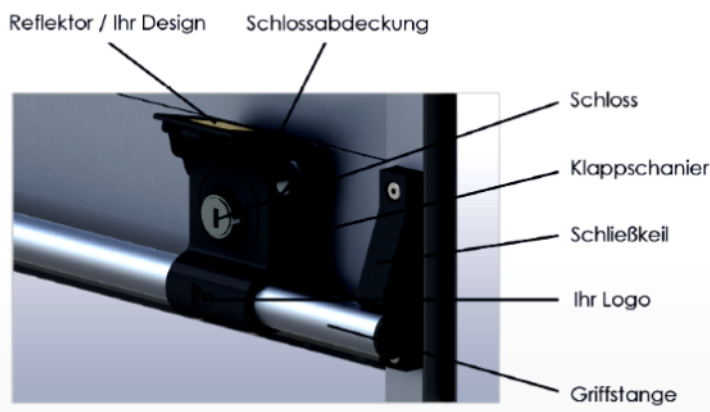


- **Einfache und schnelle Montage** – Unser Rollladen ist kein Bausatz!
- **Funktionssicheres Design** – Komplizierte Lösungen kann jeder!
- **Entwicklungspartnerschaft** – Innovation durch Dialog mit dem Kunden!
- **Flexibles Baukastensystem** – Der für Sie passende Rollladen!



Aluminium-Rollläden nach Maß im praktischen, einbaufertig vormontierten Kasten

- Simple Konzept für eine schnelle und fehlerfreie Montage am Einbauort
- Individuelle Abmessungen bis 2,5m Breite
- Seriennummer für Rückverfolgbarkeit
- Verschiedene Türkontaktschalter verfügbar
- Optionales Einbauset für noch einfachere Montage des Kastens an den seitlichen Führungsschienen



- Individuelle gekrümmte oder geknickte Außenkonturen
- Manuelle Bedienung mit und ohne Federunterstützung oder elektrischer Antrieb
- Manuelles Schloss oder elektrische Zentralverriegelung
- Vielfältige Auswahl aus bewährten Standard-Profilen
- Komplett montierte Baugruppen aus Aluminium-Konstruktionsprofilen

Innovativer Stangenklappgriff

- Schloss kompakt im Klappscharnier integriert
- Diebstahlschutz kombiniert mit hoher Funktionssicherheit
- Geschlossener Zustand deutlich von außen erkennbar
- Individualisierung durch Ihr Logo und Design

Allseitiger Staub- und Spritzwasserschutz

- Gelenkdichtung zwischen den Lamellen
- Seitliche Gleitdichtung in den Führungsschienen
- Gummidichtung und Schwellenprofil unten
- Gummilippe oben mit Abdicht- und Abstreif-Funktion
- Schloss doppelt abgedeckt

- Sichtfenster mit / ohne Polycarbonat oder Öffnung über mehrere Lamellen
- Bedienrichtung klassisch nach oben öffnend oder alternativ horizontal oder nach unten öffnend



Ausführung	Sonderausführungen	Preis
Rollladen	Auf Anfrage	Auf Anfrage

Gehrungsschere

Beschreibung

Scherenkörper aus Stahlblech, Messer aus hochwertigem Spezialstahl, Messerauflage aus Leichtmetall mit 2 Anschlägen von 45° und Markierungen für 15°, 60° und 90°. Griffe mit Kunststoff überzogen und Abgleitschutz; Schere hochglanzverchromt.

Verwendung

Zum Schneiden auf Gehrung von Leisten und Profilen aus Kunststoff, Gummi oder Holz.



Ausführung	Größe (ganze Länge)	Schneidelänge	Bestell-Nr.	Preis
Gehrungsschere	210 mm	60 mm	Z_Zange28	86,00 €

Schlauch- / Kunststoffrohr-Schere

Beschreibung

Robuste Schlauch-Schere für saubere Schnitte. Breites Auflageprisma für Schläuche bzw. Kunststoffrohre. Schere öffnet federunterstützt, Schenkel mit Kunststoffüberzug und Abgleitschutz. Möglichkeit der Ver- bzw. Entriegelung. Schlauchauflage aus stabilem Zink-Druckguss.

Verwendung

Sauberes Trennen ohne Quetschen durch V-förmiges Messer. Ideal zum Schneiden von Schläuchen, begrenzt auch für Kunststoffrohre.



Ausführung	Schlauch-Ø (max.)	Messer (B x H)	Bestell-Nr.	Preis
Schlauch- / Kunststoffrohr-Schere	28 mm	32x45 mm	Z_ZangeWinkel	91,00 €

Befestigungs- schienen

Beschreibung Diverse Befestigungsschienen für Transport und Ladungssicherung.
 Ausführungen in Aluminium und Stahl.



Ausführung	Größe (BxH)	Bestell-Nr.	Preis
(1)	50 x 12 mm	Z_101 AL Rund	Auf Anfrage
(2)	30 x 12 mm	Z_102 Stahl Flach	Auf Anfrage
(3)	34 x 10 mm	Z_103 AL Flach	Auf Anfrage
(4)	40 x 40 mm	Z_104 Sonder AL Hü.	Auf Anfrage